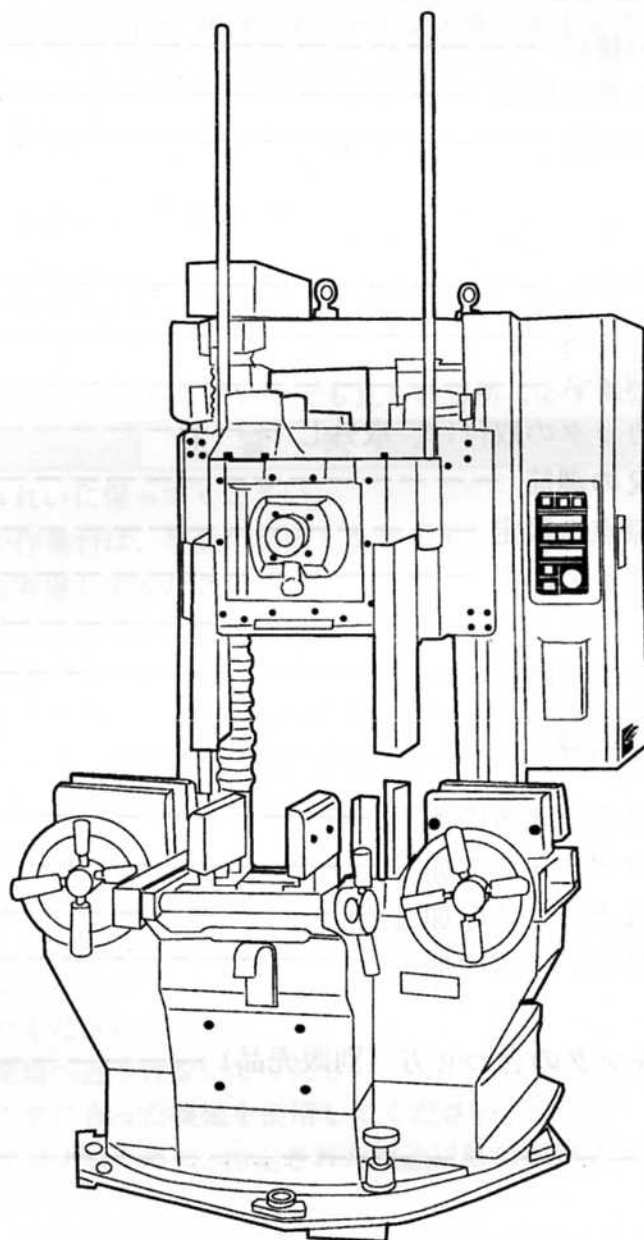


# RYOBI®

## 仕口加工機 CJR-440

### 取扱説明書

ご使用前に必ずこの取扱説明書を最後までよくお読みください。  
また、この取扱説明書は大切にお手元に保管してください。



# もくじ

|                          |    |
|--------------------------|----|
| 仕口加工機を安全にご使用いただくために      | 2  |
| 1. 機械の仕様                 | 5  |
| 2. 各部の名称                 | 6  |
| 3. 警告表示                  | 7  |
| 4. 据付け                   |    |
| 4-1 据付け環境                | 8  |
| 4-2 据付け                  | 8  |
| 4-3 固定                   | 8  |
| 4-4 電源の接続                | 8  |
| 4-5 集じん機の接続              | 8  |
| 4-6 機械の回転                | 8  |
| 5. 操作方法                  |    |
| 5-1 操作パネル                | 9  |
| 5-2 木口バイス                | 10 |
| 5-3 仕口バイス                | 10 |
| 5-4 仕口カッタの取付け、取外し        | 11 |
| 5-5 旋回Rの調節               | 12 |
| 5-6 任意原点の設定              | 12 |
| 5-7 仕口深さの変更              | 12 |
| 5-8 スライドカバー              | 14 |
| 5-9 トリップ回路について           | 14 |
| 6. 加工手順                  |    |
| 6-1 カマほぞ、オスの加工           | 14 |
| 6-2 カマほぞ、メスの加工           | 15 |
| 6-3 アリほぞ、オスの加工           | 15 |
| 6-4 アリほぞ、メスの加工           | 15 |
| 7. レーザーマーキングの合わせ方 (別販売品) | 16 |
| 8. 保守・点検                 | 17 |
| 9. 故障、異常の場合の対処方法         | 18 |

## 口加工機を安全にご使用いただくために

のたびは、リョービ仕口加工機をお買上げいただきありがとうございます。

全に能率よくお使いいただくために、ご使用前にこの安全に関する注意事項、及び取扱説書を最後までよくお読みください。

用上の注意事項、本機的能力、使用方法など十分ご理解のうえで、正しく安全にご使用くださるようお願いいたします。

### 注意文の「警告」、「注意」の意味について

使用上の注意事項は「△警告」と「△注意」に区分していますが、それぞれ次の意味を表します。お、「△注意」に記載した事項でも、状況によっては重大な結果に結び付く可能性があります。いれも安全に関する重要な内容を記載しているので、必ず守ってください。

△警告：誤った取扱いをしたときに、使用者が死亡または重傷を負う可能性が想定される内容のご注意。

△注意：誤った取扱いをしたときに、使用者が傷害を負う可能性が想定される内容および物的損害のみの発生が想定される内容のご注意。

△警告・△注意以外に製品の据付け、操作、メンテナンス等に関する重要な注意事項は「(注)」で表示しています。安全上の注意事項と同様必ず守ってください。

### 安全上のご注意

- ・火災、感電、けがなどの事故を未然に防ぐため、次に述べる「安全上のご注意」を必ず守ってください。
- ・ご使用前に、この「安全上のご注意」すべてをよくお読みの上、指示に従って正しく使用してください。
- ・お読みになった後は、お使いになる方がいつでも見られる所に必ず保管してください。

#### △ 警 告

1. 作業場は、いつもきれいに保ってください。
  - ・ ちらかった場所や作業台は、事故の原因となります。
2. 作業場の周囲状況も考慮してください。
  - ・ 機械は、雨中で使用したり、湿った、またはぬれた場所で使用しないでください。
  - ・ 作業場は十分に明るくしてください。
  - ・ 可燃性の液体やガスのある所で使用しないでください。
  - ・ 転倒事故を防止する為、機械周辺の床には物を置かないでください。
  - ・ 機械周辺の床は常に水や油で濡れていないようにしてください。水や油をこぼした場合は、直ちに拭き取ってください。
3. 電気工事は自分で行なわないでください。
  - ・ 電源の誤配線による重傷事故を避ける為、電気工事については電気工事士の免許のある方が必ず行なってください
4. 子供を近づけないでください。
  - ・ 作業員以外、作業場へ近づけないでください。
5. 無理して使用せず作業に合った機械を使用してください。
  - ・ 安全に能率よく作業するために、指定された用途以外に使用せず、機械の能力に合った速さで作業してください。

## △ 警 告

### 6. きちんとした服装で作業してください。

- ・ だぶだぶの衣服やネックレス等の装身具は、回転部に巻込まれる恐れがありますので着用しないでください。
- ・ 手袋は刃物の交換の際に使用する以外は回転部に巻込まれる恐れがありますので絶対に使用しないでください。
- ・ 屋外での作業の場合には、滑止めのついた履物の使用をお勧めします。
- ・ 長い髪は、帽子やヘアカバー等で覆ってください。

### 7. 保護めがねを使用してください。

- ・ 作業時は、保護めがねを使用してください。また、粉じんの多い作業では、防じんマスクを併用してください。

### 8. コードを乱暴に扱わないでください。

- ・ コードを引張ってコンセントから抜かないでください。
- ・ コードを熱、油、角のとがった所に近づけないでください。

### 9. 無理な姿勢で作業をしないでください。

- ・ 常に足元をしっかりとさせ、バランスを保つようにしてください。

### 10. 機械は、注意深く手入れをしてください。

- ・ 安全に能率よく作業をしていただくために、刃物類は常に手入れをし、よく切れる状態を保ってください。
- ・ 注油や付属品の交換は、取扱説明書に従ってください。
- ・ コードは定期的に点検し、損傷している場合は、お買上げの販売店またはリョービ販売営業所に修理を依頼してください。
- ・ 延長コードを使用する場合は、定期的に点検し、損傷している場合には交換してください。
- ・ 握り部は、常に乾かしてきれいな状態に保ち、油やグリースがつかないようにしてください。
- ・ 機械の可動部分との接触による重傷事故を避ける為に、部品交換の際には電源プラグを外し、かつ元スイッチを「切り」の状態にしてください。

(注) 元スイッチとは建物に取付けてある電源スイッチのことで、起動スイッチのことではありません。

### 11. 次の場合は、元スイッチを「切り」の状態にするか、プラグを電源から抜いてください。

- ・ 使用しない、または保守、点検、修理をする場合。
- ・ 刃物、砥石、ビット等の付属品を交換する場合。
- ・ 清掃する場合。
- ・ 機械の故障、異状に対処する場合。
- ・ その他危険が予想される場合。

### 12. 調節キーやレンチ等は、必ず取外してください。

- ・ 電源を入れる前に、調節に用いたキーやレンチ等の工具類が取外してあることを確認してください。

### 13. 不意な始動は避けてください。

- ・ 元スイッチを「入」にする前に、機械のスイッチが切れていることを確かめてください。

### 14. 油断しないで十分注意して作業を行なってください。

- ・ 機械を使用する場合は、取扱方法、作業の仕方、周りの状況等十分注意して慎重に作業してください。
- ・ 疲れている場合は、使用しないでください。

### 15. 損傷した部品がないか点検してください。

- ・使用前に、保護カバーや回転軸、歯車、プーリー、ベルトなどに損傷がないか十分点検し、正常に作動するか、また所定機能を発揮するか確認してください。
- ・可動部分の位置調整および締付け状態、部品の破損、取付け状態、その他運転に影響を及ぼす全ての箇所に異状がないか確認してください。
- ・損傷した保護カバー、回転軸、歯車、プーリー、ベルトなどの部品交換や修理は、取扱説明書の指示に従ってください。取扱説明書に指示されていない場合は、お買上げの販売店またはリョービ販売営業所に修理を依頼してください。スイッチが故障した場合は、お買上げの販売店またはリョービ販売営業所で修理を行なってください。スイッチで始動および停止操作の出来ない機械は使用しないでください。

### 16. 指定の付属品やアタッチメントを使用してください。

- ・本取扱説明書およびリョービパワーツールカタログに記載されている付属品やアタッチメント以外のものを使用すると、事故やけがの原因となる恐れがありますので使用しないでください。

### 17. 機械の修理は、専門店で依頼してください。

- ・本製品は、該当する安全規格に適合していますので改造しないでください。
- ・修理は、必ずお買上げの販売店またはリョービ販売営業所にお申し付けください。修理の知識や技術の無い方が修理しますと、十分な性能を発揮しないだけでなく、事故やけがの原因となります。

## 騒音について

ご使用に際し、周囲に迷惑をかけないように、各都道府県等の条例で定める騒音規制値以下でご使用になる必要があります。必要に応じてしゃ音壁を設けるなどしてください。

## 仕口加工機ご使用に際して

先に電動工具としての共通の注意事項を述べましたが、仕口加工機をご使用の際には、さらにつぎに述べる注意事項を守ってください。

### △ 警 告

1. 使用電源は銘板に表示してある電圧で使用してください。
  - ・表示を超える電圧で使用すると、回転が異常に高速となりけがの原因となります。
2. 運転中は、カッタ刃などの可動部には絶対に手を触れないでください。
  - ・けがの原因になります。
3. 使用中、機械の調子が悪かったり、異常音がしたときは、直ちにスイッチを切って使用を中止し、お買上げ販売店またはリョービ販売営業所に点検、修理を依頼してください。
  - ・そのまま使用していると、けがの原因になります。
4. 安全カバー（刃物の接触予防装置）は取付けた状態で使用してください。また作業前には必ず、安全カバーが正常に動くことを確認してください。
  - ・指や手などの切断事故の原因になります。
5. 加工材の長さが1000mm以上の場合は、必ず材料と同じ長さ以上の補助テーブルを設けてから作業してください。
  - ・加工材の落下によるけがの原因になります。



6. ご使用に先だち必ず接地（アース）をしてください。
  - ・ 感電事故の原因になります。
7. 本機械には死亡または重傷事故防止のために、警告表示が貼付されます。警告表示の内容を十分理解するとともに、その取付位置を確認の上使用してください。

### △ 注 意

1. カッタ刃や付属品は、取扱説明書に従って確実に取付けてください。
  - ・ 確実にしないと、はずれたりし、けがの原因になります。
2. 使用中は、軍手など巻込まれる恐れのある手袋を着用しないでください。
  - ・ 回転部に巻込まれ、けがの原因になります。
3. 作業前に、機械を空転させ、異常音や振動などの異常がないことを確認してください。
  - ・ 異状があるまま使用しますと、けがの原因になります。
4. カッタ刃にヒビ、割れなどの異常がないことを確認してから使用してください。
  - ・ 刃物が破損し、けがの原因になります。
5. カッタ刃の取付け、取外しなど刃物の取扱いの時には、手を切る恐れがありますので刃先に十分注意してください。
  - ・ けがの原因になります。
6. 機械は水平で安定する場所に置き、基礎ボルトにより機械を固定してください。
  - ・ 不安定な状態で作業するとけがの原因になります。
7. 材料に釘などの異物がないことを確認してください。
  - ・ 異物があると刃物が破損する事があり、けがの原因になります。
8. 本機運搬するときは、本体上部の合いボルト（2カ所）と、木口バイス部のフックの3点吊りとして下さい。フック部は、木口バイス手前のローラーの内側を通して掛けて下さい。
  - ・ 3点吊りにしませんでしたと傾いて、事故の原因になります。

## 1. 機械の仕様

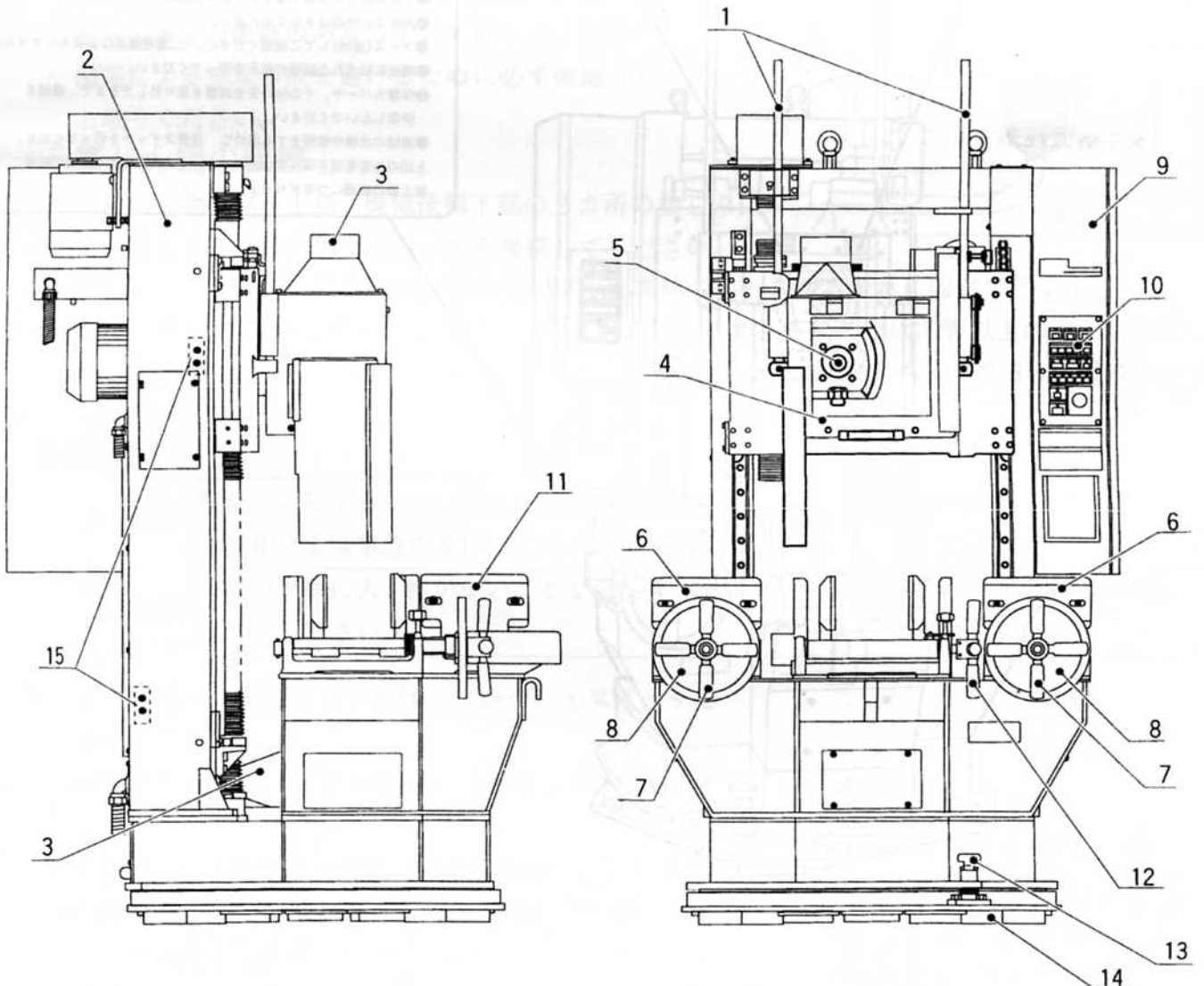
|        |  |                        |          |
|--------|--|------------------------|----------|
| 加工材寸法  |  | 幅                      | 高さ       |
|        | 木口                                       | 1 8 0 mm               | 4 5 0 mm |
|        | 仕口                                       | 1 5 0 mm               | 4 5 0 mm |
| 電源     | 3 相交流 2 0 0 V 5 0 / 6 0 Hz               |                        |          |
| 無負荷回転数 | (主軸) 5, 0 0 0 回/分                        |                        |          |
| モーター出力 | 主軸                                       | 3. 7 kW                |          |
|        | 昇降用                                      | 0. 7 5 kW              |          |
|        | 旋回用                                      | 0. 1 kW                |          |
| バイス部高さ | 7 0 0 mm                                 |                        |          |
| 主軸送り速度 | 低速、中速、高速の3段切換                            |                        |          |
| 集じん    | 刃物カバー上部、本体下部の2カ所に接続口<br>接続ホース直径 1 2 5 mm |                        |          |
| 機体寸法   | 長さ                                       | 1, 3 5 0 mm            |          |
|        | 幅  | 1, 1 3 0 mm            |          |
|        | 高さ                                       | 2, 0 0 0 ~ 2, 5 1 0 mm |          |
| 機体重量   | 9 5 0 k g                                |                        |          |

## 付属品

|                  |   |            |   |
|------------------|---|------------|---|
| ・専用スパナ (引掛スパナ)   | 1 | ・ホース固定金具   | 2 |
| ・ジャッキボルト (60mm)  | 4 | ・ホースクランプ   | 4 |
| ・ジャッキボルト (75mm)  | 4 | ・両口スパナ     | 1 |
| ・六角ナット           | 4 | ・ツールボックス組立 | 1 |
| ・プレート (ジャッキボルト用) | 4 | ・グリスガン     | 1 |


## 2. 各部の名称

- |               |                    |
|---------------|--------------------|
| 1) 刃物カバー昇降ガイド | 9) 操作ボックス          |
| 2) フレーム       | 10) 操作パネル          |
| 3) 集じん口       | 11) 木口バイス          |
| 4) 刃物カバー      | 12) バイス締付ハンドル      |
| 5) 主轴         | 13) 回転ストッパ         |
| 6) 仕口バイス      | 14) 回転ベース          |
| 7) バイス締付ハンドル  | 15) 集じんホース固定金具取付ネジ |
| 8) 前後移動ハンドル   |                    |

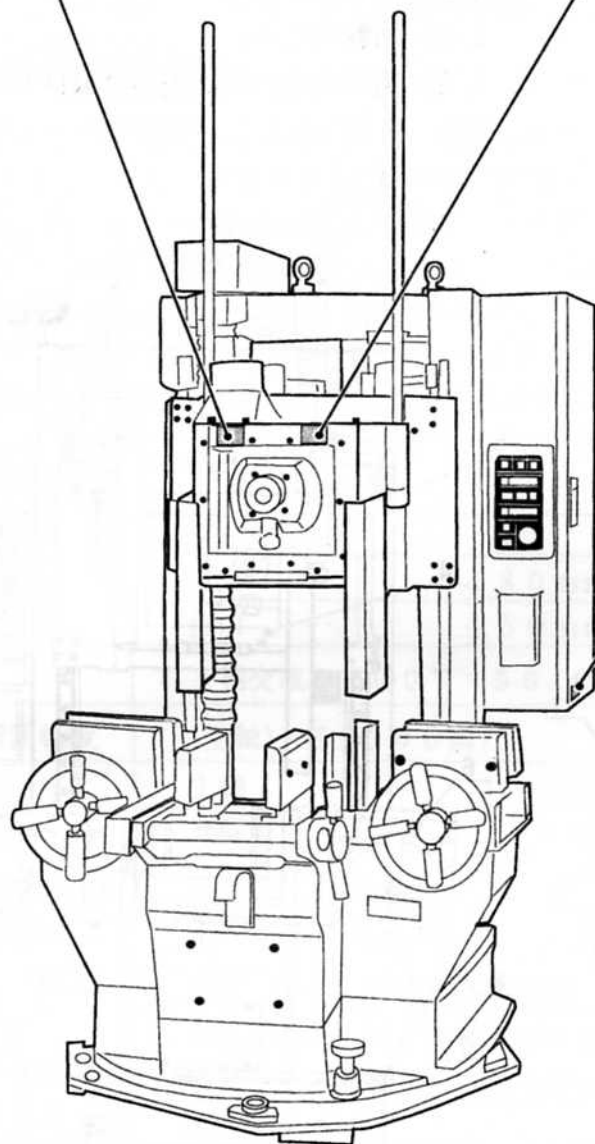


### 3. 警告表示

下図の位置に警告表示ラベルを張っています。

|  |  |
|--|--|
|  | <b>⚠ 警告</b>                                      |
|  | 指、手等を切る又は切断する恐れがあります。<br>刃物回転中はこの中に絶対手を入れないで下さい。 |

|  |  |
|--|--|
|  | <b>⚠ 警告</b>                                      |
|  | 指、手等が挟まれる恐れがあります。<br>作業中は刃物カバーと木材の間に手を入れないでください。 |



|   |
|---|
| <b>⚠ 警告</b>   |
| <ul style="list-style-type: none"><li>●ご使用前に取扱説明書を必ずよくお読みください。</li><li>●雨中での使用はさけてください。</li><li>●アース(接地)してご使用ください。(二重絶縁品は必要ありません)</li><li>●機械に貼られた銘板の指示を守ってください。</li><li>●保護カバーや、その他の安全装置を取り外したままで、機械を使用しないでください。</li><li>●機械の点検や修理をする場合は、電源スイッチを切ってください。上記の注意事項を守っていただかないと、人身事故や機械の破損、加工物の破損につながります。</li></ul> |



# 据付け

## 1 据付け環境

- ・安全と作業効率のために、機械の周囲にできるだけ広い空間を設けてください。
- ・機械故障の原因となりますので、高温、多湿、油煙、湯気が当たる場所は避けてください。
- ・機械の水平を保つために、必ず基礎工事を行ってください。

## 2 据付け

- ・据付け場所は基礎工事の行った安定した場所に据付けてください。
- ・ジャッキボルトの下に付属のプレートをしき、ジャッキボルトを回し、水準器を用いてバイス面が水平になるように調整し、六角ナットを締めて固定してください。

## 3 固定

- ・機械が振動、衝撃等により移動しないように、基礎ボルト等により、床面に固定してください。

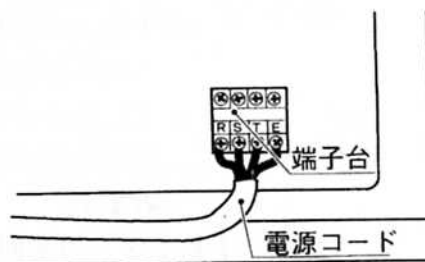
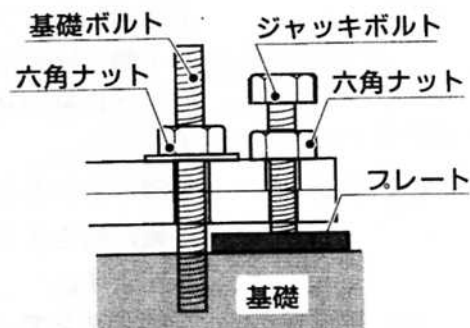
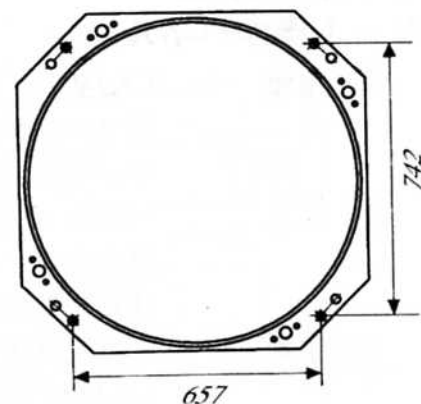
## 4 電源の接続

- ・電源の誤配線による重傷事故を避けるために、接続工事は電気工事士の免許のある方が必ず行ってください。
- ・漏電による感電事故を避けるために必ず接地（アース）をお取りください。

## 4-5 集じん機の接続

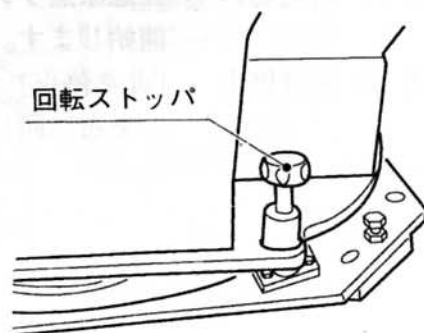
- ・機械の刃物カバー上部、機械後側下部の2カ所の集じん口に直径125mmの集じんホースを接続してください。
- ・集じんホースは、付属品のホースクランプで、本体のホース固定金具に固定できます。
- ・集じん機は、リョービ集じん機VC-3005、VC-3200または同等以上の木工用集じん機をご使用ください。(VC-3005の集じん口は直径100mmです。125mm用のアダプタが別途必要です。)

## 4-6 機械の回転



|      |  |
|------|--|
| ⚠ 警告 | 機械を回転する前に、機械や周辺に木材等がないことを確認してください。機械の破損及び重傷事故の原因になります。 |
| ⚠ 注意 | 機械の周囲に人、物がないことを確認し、電源コード、集じんホースの巻付きに注意してください。          |

- ・電源を切り、電源プラグを外し、かつ、元スイッチを切ってください。
- ・回転ストッパを引上げ、回転ベースのロックを解除します。
- ・本体フレームを任意の角度（90度単位）に回します。
- ・位置決めガイドに回転ストッパを合わせていれ、回転ベースを固定します。



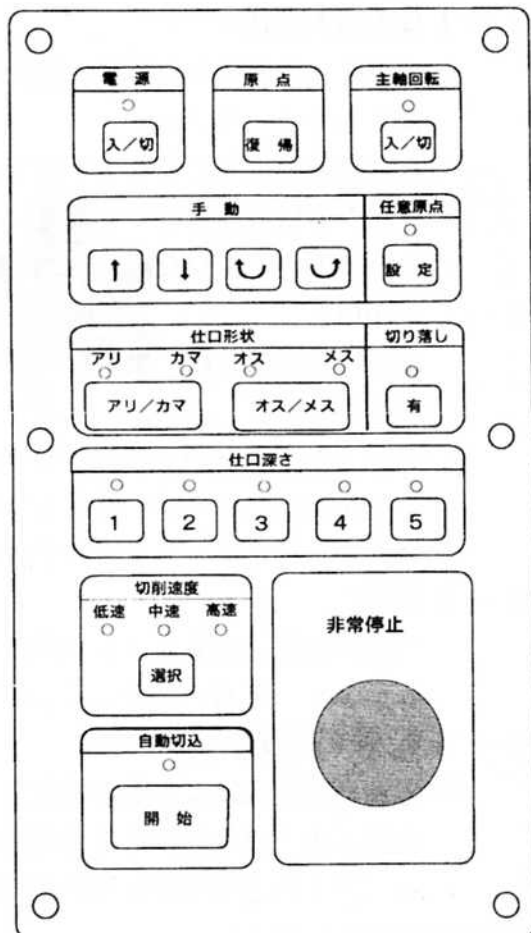
## 5. 操作方法

### 5-1 操作パネル

- 1) 電源 「入/切」ボタンを押すと電源が入り、電源ランプが点灯します。再度「入/切」ボタンを押すと電源は切れます。
- 2) 原点 「復帰」ボタンを押すと主軸が最上端左側のスタート位置（機械原点）に戻り、任意原点ランプが点灯します。
- 3) 主軸回転 任意原点ランプが点灯しているときに、「入/切」ボタンを押すと主軸が回転し、主軸回転ランプが点灯します。再度押すと主軸の回転が停止します。  
通常は自動切込を行いますので、操作しません。
- 4) 手動 矢印ボタンを押している間、矢印方向に主軸が動きます。離すと主軸の移動は止まります。
- 5) 任意原点 手動ボタンで、主軸を材料の高さに合わせて下降させ、「設定」ボタンを押しますと、一加工終了後、主軸は機械原点まで戻らず任意原点位置で停止し、次の加工に備えます。柱材等、高さの低い材料を連続加工する場合に作業効率を高めます。

(注) 手動ボタンの旋回ボタンを押し、主軸が旋回している状態では、任意原点の設定はできません。

- 6) 仕口形状 加工する形状を選択します。「アリ/カマ」ボタンを押すとアリランプ、カマランプが交互に点灯し、アリほぞ加工、カマほぞ加工を選択します。「オス/メス」ボタンを押すと、オスランプ、メスランプが交互に点灯し、オス加工、メス加工を選択します。
- 7) 切り落とし 加工材の高さにより、通常の加工では、材料の下側に、余分な部分が残ることがあります。「有」ボタンを押すと、切り落としランプが点灯し、加工材の最下端まで加工し、余分な部分を残しません。
- 8) 仕口深さ 「1」から「5」のボタンを押して、あらかじめ設定された仕口深さを選択します。仕口深さは、アリ、カマそれぞれ5種類の設定ができます。
- 9) 切削速度 「選択」ボタンを押すと低速、中速、高速の各ランプが順番に点灯し、主軸の移動速度を切換えます。加工材の硬軟や、刃物の切れ味などにより、選択してください。
- 10) 自動切込 任意原点ランプが点灯しているときに「開始」ボタンを押すことにより、自動切込を開始します。
- 11) 非常停止 「非常停止」ボタンを押すと、全ての駆動運転を停止します。解除する場合は、ボタンを右に回してください。



## 5-2 木口バイス

バイス部前後のローラーに加工材が触れていることを確認して、バイス締付ハンドルで加工材を締付けます。前後のローラーのどちらかが加工材に触れていない状態では、加工材が水平に取付けられていません。バイスを締直してください。

### (加工位置合わせ)

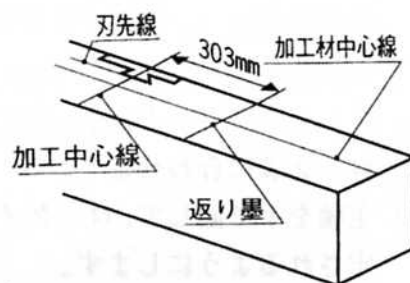
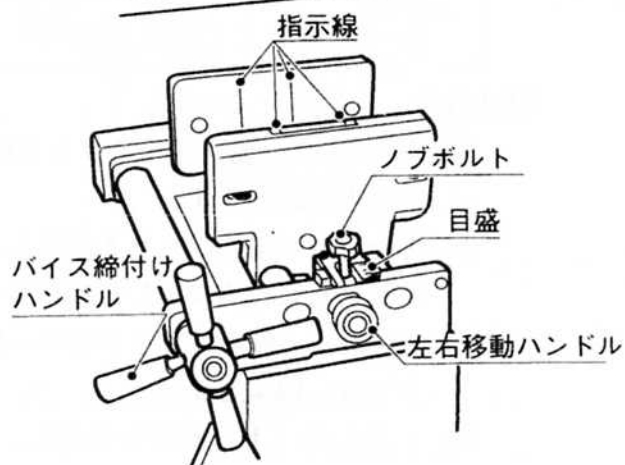
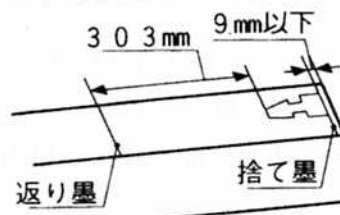
- 1) 加工材に、刃物先端から303mm(1尺)の位置に返り墨をいれます。

胴付け面は最大9mmまで面ざらえができます。

- 2) バイスの内側または、上面のカマ、アリそれぞれの指示線に加工材の返り墨を合わせ、バイス締付ハンドルを回して加工材を固定します。

- 3) バイス横の目盛は、加工中心を示します。目盛が0に合っていれば、バイスの中心が加工中心となります。

加工中心を変える場合は、ノブボルトをゆるめた後、左右移動ハンドルを回して調節します。



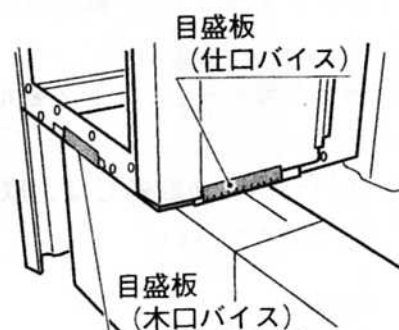
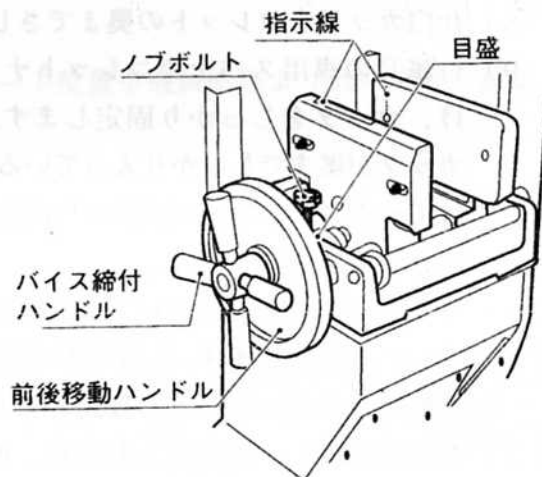
## 5-3 仕口バイス

木口バイスと同様にバイス左右のローラーに加工材が触れていることを確認して加工材を締付けます。

### (加工位置合わせ)

- 1) 加工中心から303mm(1尺)の位置に返り墨をいれます。
- 2) バイスの内側または、上面の指示線に返り墨を合わせ、バイス締付ハンドルを回して加工材を固定します。
- 3) ノブボルトをゆるめ、前後移動ハンドルを回して、バイス横の目盛を加工材の中心から刃先までの寸法に合わせます。

刃物カバーに目盛板があります。木口バイス側は加工の中心が0位置に、仕口バイス側は刃先位置が0位置になっています。加工材の反り等で、バイスの中心と加工材の中心がずれている場合などにご使用ください。



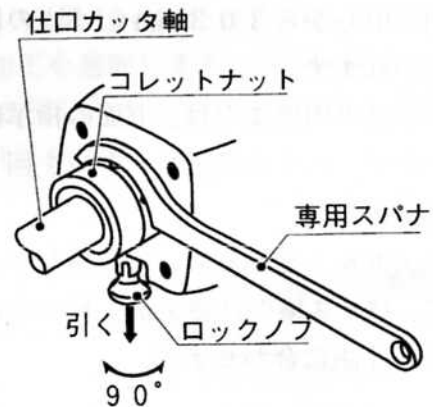
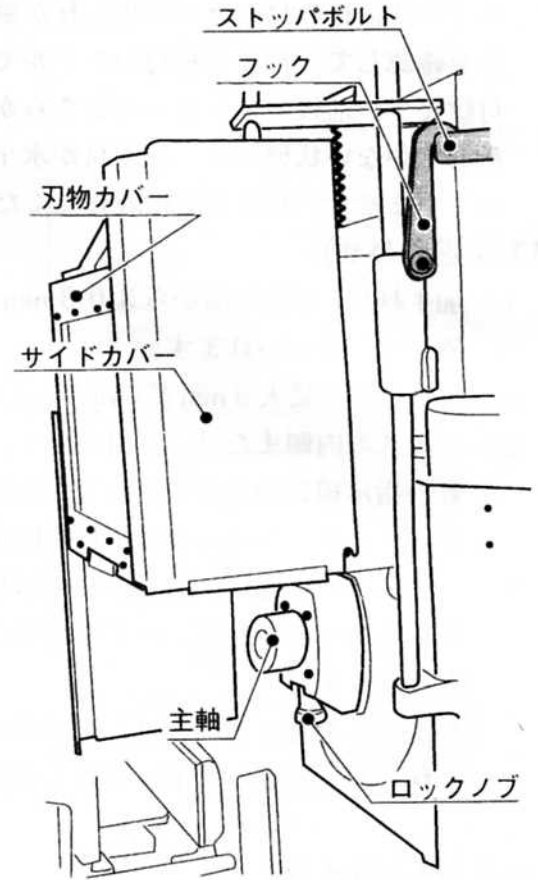
## 5-4 仕口カッタの取付け、取外し

### 警告

- ・ カッタの取付け、取外しの際は、機械上や周囲に材料等がないことを確認してください。けがや機械破損の原因になります。
- ・ カッタの取扱では、けがをしないよう刃先に十分注意してください。

### (取付け)

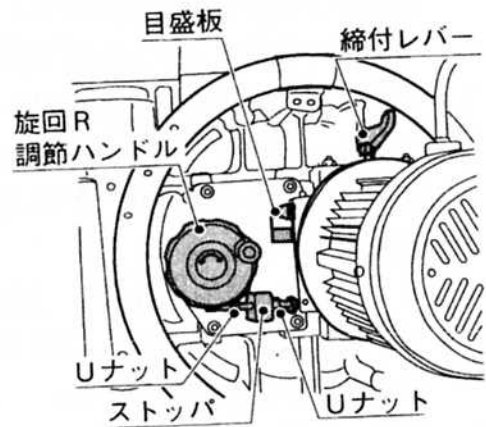
- 1) 電源を入れ、原点復帰ボタンを押して主軸を機械原点に戻します。
- 2) 刃物カバー横のフックを起し、ストップボルト（六角穴付ボルト）に掛けます。
- 3) 刃物カバー側面のサイドカバーを上方にスライドさせ、固定します。
- 4) 手動矢印（↓）ボタンを押し、主軸を刃物カバーより低い位置に動かします。
- 5) 不意の起動による重傷事故を避けるために、必ず電源を切り、電源プラグを外し、かつ、元スイッチを切ります。
- 6) ロックノブを下方に引いて90度回し、ピンをロック溝に合わせます。
- 7) 主軸を手で回して、ロックノブにより主軸が固定されるようにします。
- 8) 仕口カッタをコレットの奥までさし込みます。
- 9) 付属品の専用スパナでコレットナットを締付け、カッタをしっかりと固定します。このときカッタが奥までしっかり入っている状態で締付けてください。カッタが浮いた状態ですと加工の寸法精度ができません。
- 10) ロックノブを下方に引いて90度戻し、主軸のロックを解除します。主軸を手で回してロックが解除されていることを確認してください。
- 11) 電源を接続し、電源を入れた後、原点「復帰」ボタンを押して、主軸を機械原点位置に戻します。
- 12) サイドカバーと、フックを元の位置に戻してください。
  - ・ 仕口カッタの取外しは、取付けと逆の要領で行ってください。



## 5-5 旋回Rの調節

アリほぞ、カマほぞのオスを加工する場合、加工時の主軸旋回半径が異なりますので、加工の旋回半径（旋回R）を調節する必要があります。

- 1) 機械後面の主軸モーター下にある2本の締付レバーをゆるめます。
- 2) 旋回R調節ハンドルを回して旋回Rを調節します。ハンドルを右に回すと旋回Rは小さくなり、左に回すと大きくなります。  
また旋回Rの微調整ではぞのはめ合いの固さを変えられます。  
旋回R調節後は、必ず締付レバーを締付けてください。



(注1) メス加工をする場合にも加工深さが異なりますので、旋回Rはアリ、カマ位置に合わせて下さい。

### (ストッパの使用)

ストッパを使用することにより、2種類の旋回R寸法が設定できます。

旋回R調節ハンドルの下にあるストッパの六角ナット（Uナット）を調節し、必要な旋回R位置でハンドルが止まるようにします。

(注2) 操作パネルで選択した仕口形状と、その時の旋回R（刃物位置）が一致していない場合には、自動切込みは出来ません。その状態で、操作パネル上の自動切込「開始」ボタンを押しますと、アリランプ、カマランプが点滅して知らせます。

\* 「アリ/カマ」ボタンを押しますと復帰します。

## 5-6 任意原点の設定

柱材等の高さの低い加工材を加工する場合には、スタート位置を機械原点より低い位置に設定することで、加工効率を上げることができます。

### (任意原点の設定方法)

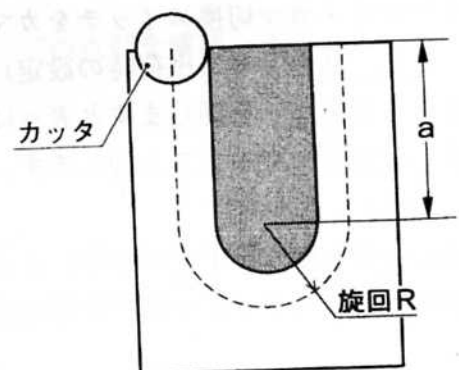
- 1) 電源を入れ、原点「復帰」ボタンを押します。
- 2) 手動の矢印ボタン（下降）を押し加工材の高さに合わせて主軸を下降させます。
- 3) 任意原点「設定」ボタンを押しますと任意原点ランプが点灯し、その時点の主軸位置を加工のスタート位置として設定できます。

|    | 設定深さ (mm) |      |      |       |       |
|----|-----------|------|------|-------|-------|
|    | 1         | 2    | 3    | 4     | 5     |
| カマ | 38.3      | 53.4 | 68.6 | 114.0 | 174.6 |
| アリ | 24.3      | 39.4 | 54.6 | 100.0 | 160.6 |

## 5-7 仕口深さの変更

仕口深さは、アリ・カマそれぞれ5段階で設定できます。

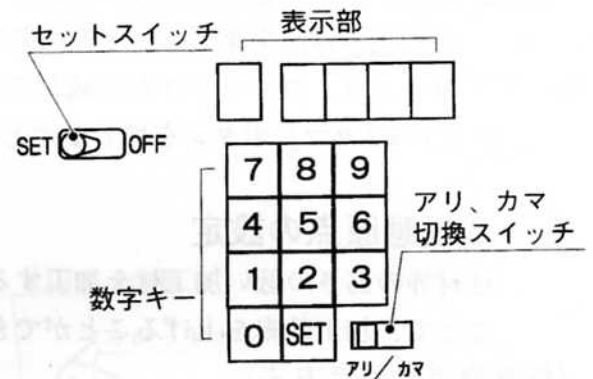
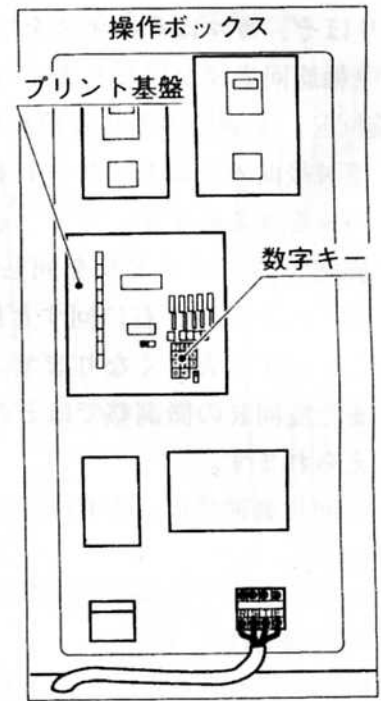
仕口深さは出荷時右表の通り、設定しております。  
仕口深さは加工の直線部分（図a）を表します。





## (仕口深さ設定の変更)

- 1) 電源を入れ、原点「復帰」ボタンを押し、任意原点ランプを点灯させます。
  - 2) 本体横の操作ボックスを開きます。
  - 3) 中央のプリント基盤上に数字キー、その上に表示部、数字キーの左側にセットスイッチ、数字キーの右下にアリ・カマ切換スイッチがあります。
  - 4) セットスイッチを (SET) 側に倒しますと表示部に数字が表示され、仕口深さ設定の変更ができる状態になります。
  - 5) アリ・カマ切換スイッチをアリまたはカマの設定しようとする仕口形状にスライドさせます。
  - 6) 数字キーで設定したい仕口深さ「1」～「5」の番号を選びます。
  - 7) 数字キーの中のSETキーを1回押し、変更前のデータを0にします。
  - 8) 続けて数字キーで深さを入力します。
  - 9) 数字キーの中のSETキーを1回押します。
- 以上で新しい仕口深さが設定されました。  
設定終了後は、セットスイッチを (OFF) 側に倒し操作ボックスの扉を確実に閉めてください。



## (変更操作例)

カマほぞの仕口深さ 3を72.5 mmに変更する場合

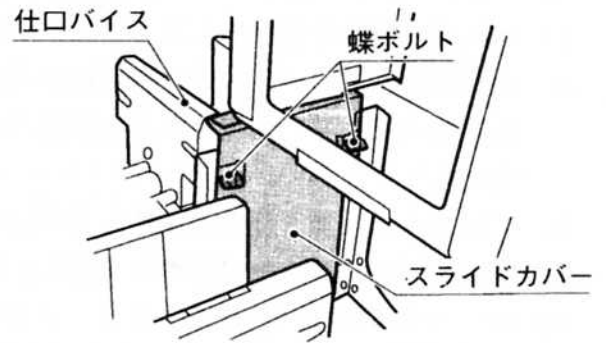
- 1) 操作パネルの原点 (復帰) ボタンを押し任意原点ランプを点灯させます。
- 2) 操作ボックスを開きます。
- 3) セットスイッチを (SET) 側に倒します。この時、表示部が 1 0 2 4 3 となっています。  
これは、出荷時のアリの1の深さを表しています。
- 4) アリ・カマ切換スイッチをカマ側にスライドさせ、数字キーの3を押します。この時表示部は、3 0 6 8 6 (出荷時の設定) を表示しています。
- 5) SETキーを押しますと表示は 3 0 0 0 0 となります。
- 6) 数字キーで725と押します。(設定は少数点1位までできます。) 表示は 3 0 7 2 5 となります。
- 6) もう一度SETキーを押します。
- 7) セットスイッチをOFF側に倒し、操作ボックスの扉を閉めて終了です。



## 5-8 スライドカバー

1尺材等の高さの高い材料を木口加工する場合には、刃物カバーが材料に当たり十分に下降しないため、バイス付近の集じん効率が悪くなります。この場合仕口バイスの機械側にあるスライドカバーを引き上げてください。機械横からの切り屑の飛び出しを少なくできます。スライドカバーは2本の蝶ボルトで固定しています。

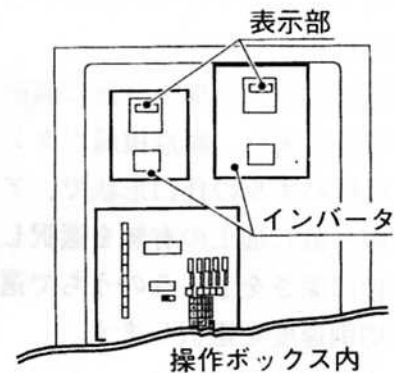
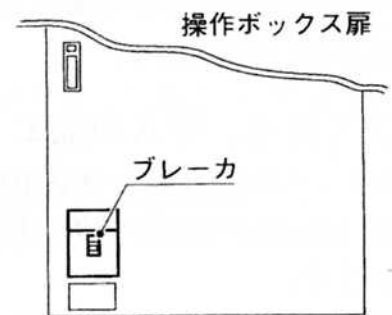
(注) 引上げた状態のスライドカバーより低い材料を加工する場合には、スライドカバーを上げないでください。誤動作の原因になります。



## 5-9 トリップ回路について

加工中に過負荷状態が続いた場合、機械保護の為、トリップ回路が働きます。トリップ回路が働くと、電源ランプ、主轴回転ランプ、任意原点ランプが点滅して知らせます。トリップ回路からの復帰は、次の手順で行ないます。

- 1) 操作ボックスを開き、ボックス下方のブレーカを切ります。
- 2) ボックス上方のインバータの表示部が消えていることを確認し、ブレーカを入れますと回路は復帰します。
- 3) トリップ回路復帰後、過負荷の原因を取除き、加工を再開してください。



## 6. 加工手順

### 6-1 カマほぞ、オスの加工

仕口カッタはカマほぞ、オス用を使用します。

- 1) 加工材の胴付け面の捨て墨と捨て墨から438mmの寸法位置に返り墨を入れます。
- 2) 返り墨を木口バイスのカマ指示線を合わせ、バイスに加工材を固定します。  
加工材の反り等で、加工中心を移動させる必要のある場合は、左右移動ハンドルで、バイスを動かしてください。
- 3) 旋回Rをカマ加工位置に調節します。
- 4) 電源を入れ、原点「復帰」ボタンを押し、任意原点ランプの点灯を確認します。
- 5) 操作パネルの仕口形状で、カマ、オスを選択します。
- 6) 切り落とし加工の有無を選択します。
- 7) 仕口深さを「1」～「5」のうちで選択します。
- 8) 切削速度を選択します。
- 9) 自動切込「開始」ボタンを押し、加工を始めます。加工終了後、主轴は原点位置に戻り、次の加工に備えます。

## 6-2 カマほぞ、メスの加工

仕口カッタはカマほぞ、メス用を使用します。

- 1) 加工材の胴付け面の捨て墨と捨て墨から438mmの寸法位置に返り墨を入れます。
- 2) 返り墨と木口バイスのカマ指示線を合わせ、バイスに加工材を固定します。  
加工材の反り等で、加工中心を移動させる必要のある場合は、左右移動ハンドルで、バイスを動かしてください。
- 3) 旋回Rをカマ加工位置に調節します。
- 4) 電源を入れ、原点復帰ボタンを押し、任意原点ランプの点灯を確認します。
- 5) 操作パネルの仕口形状で、カマ、メスを選択します。
- 6) 仕口深さを1～5のうちで選択します。
- 7) 切削速度を選択します。
- 8) 自動切込開始ボタンを押し、加工を始めます。加工終了後、主軸は加工線上で上昇して止まり、次の加工に備えます。

## 6-3 アリほぞ、オスの加工

仕口カッタはアリほぞ、オス用を使用します。

- 1) 加工材の胴付け面の位置に捨て墨、仕口カッタの先端位置から303mmの位置に返り墨を入れます。
- 2) 返り墨と木口バイスのアリ指示線を合わせ、バイスに加工材を固定します。  
加工材の反り等で、加工中心を移動させる必要のある場合は、左右移動ハンドルで、バイスを動かしてください。
- 3) 旋回Rをアリ加工位置に調節します。
- 4) 電源を入れ、原点復帰ボタンを押し、任意原点ランプの点灯を確認します。
- 5) 操作パネルの仕口形状で、アリ、オスを選択します。
- 6) 切り落とし加工の有無を選択します。
- 7) 仕口深さを1～5のうちで選択します。
- 8) 切削速度を選択します。
- 9) 自動切込開始ボタンを押し、加工を始めます。加工終了後、主軸は原点位置に戻り、次の加工に備えます。

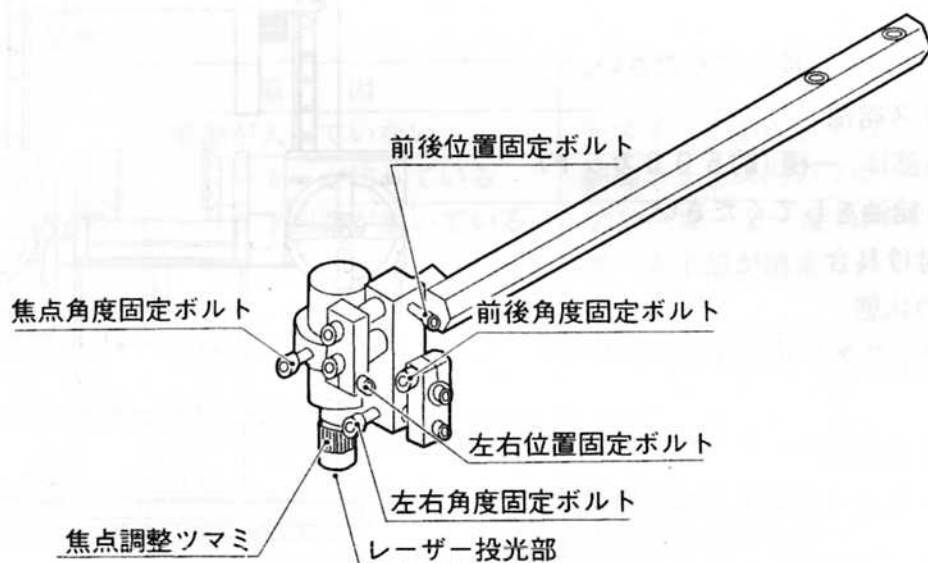
## 6-4 アリほぞ、メス（仕口）の加工

仕口カッタはアリほぞ、メス用を使用します。

- 1) アリ加工の中心から303mmの位置に返り墨を入れます。
- 2) 返り墨と仕口バイスの指示線を合わせ、バイスに加工材を固定します。
- 3) 加工材の中心から刃先（アリの底）までの寸法分前後移動ハンドルで、バイスを動かします。
- 4) 旋回Rをアリ加工位置に調節します。
- 5) 電源を入れ、原点復帰ボタンを押し、任意原点ランプの点灯を確認します。
- 6) 操作パネルの仕口形状で、アリ、メスを選択します。
- 7) 仕口深さを1～5のうちで選択します。
- 8) 切削速度を選択します。
- 9) 自動切込開始ボタンを押し、加工を始めます。加工終了後、主軸は加工線上で上昇して止まり、次の加工に備えます。

## 7. レーザーマーキングの合わせ方（別販売品）

- 1) 刃物カバー上面にマーキングをした板状の物を丸穴をふさぎ込む位置に置きます。
- 2) 放射交点の焦点を焦点調整ツマミにより合わせます。
- 3) 刃物カバーを300mmほど上下移動させ、放射交点が常に一定の位置に来る様に調整します。
- 4) 前後角度固定ボルトをゆるめ、放射交点の前後方向の傾きを調整します。
- 5) 左右角度固定ボルトをゆるめ、放射交点の左右方向の傾きを調整します。
- 6) 前後、左右の角度調整後は、放射光が刃物カバー上面の丸穴を通過する事を確認してください。
- 7) バイスの目盛を0に合わせ、中心に墨線を入れた材料、または治具をバイスに固定してください。
- 8) 焦点角度固定ボルトをゆるめ、レーザーを回転させながら、墨線に平行になる様に調整します。
- 9) 前後位置固定ボルトをゆるめ、レーザーを前後移動させ、横バイスの墨線の位置に合わせます。
- 10) 左右位置固定ボルトをゆるめ、レーザーを左右移動させ、木口バイスの墨線の位置に合わせます。



## 8. 保守・点検

### △ 危険

- 指、手等の切断事故を回避するために
  - ・ 機械の不意の起動による重傷事故を回避するために、機械の保守、点検の際には電源プラグを外し、かつ、元スイッチを「切り」の状態にして刃物の回転が停止した後に保守・点検の作業を行なってください。

#### 日常点検

その日の作業を開始する前に、次の事項を点検してください。

1. 警告表示の状態を確認する。
2. カバー等の取付け状態を確認する。
3. カッタの切れ具合を調べる。
4. カッタの締付け具合を確認する。
5. バイス回りのスライド面に給油を行なう。
6. 刃物カバー周辺のゴミを取除く

#### 月間点検

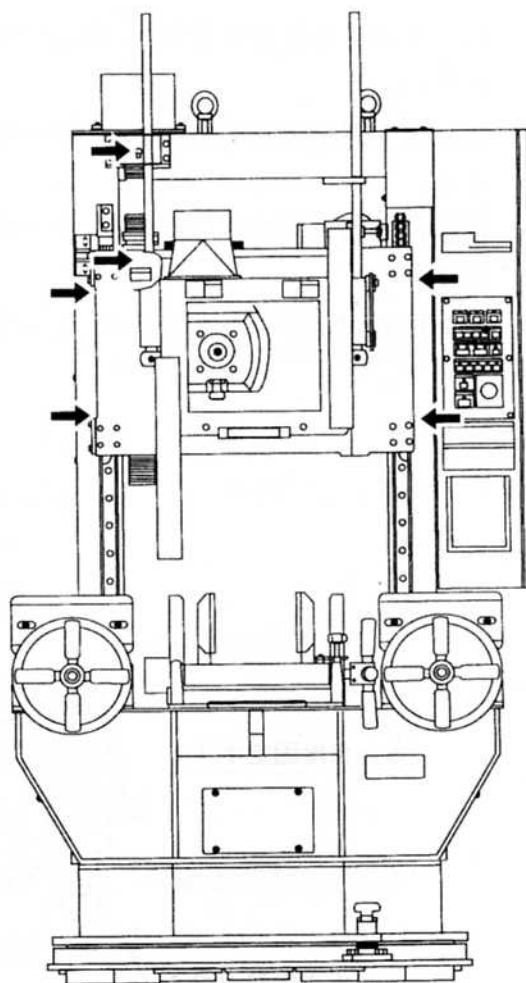
毎月1回、次の事項を点検してください。

1. 各部へのグリス給油  
(注) 昇降ナット部は、一棟(約500カット)毎にグリス給油をしてください。
2. バイスの締付け具合
3. 配線、配管の状態
4. リニヤガイド、ダクト昇降ガイドへのゴミの付着状態
5. 操作スイッチの状態
6. 主軸のコレットナット部ネジ面への給油

#### 年間点検

年1回、次の事項を点検してください。

1. 機械各部の全体点検
2. 主軸の芯振れ



グリス給油ニップル  
(前面6カ所、後面3カ所の9カ所)

## 9. 故障、異常の場合の対処方法

| △ 危 険  |
|--|
| <ul style="list-style-type: none"> <li>● 指、手等の切断事故を回避するために</li> <li>・ 機械の可動部分との接触による重傷事故を避ける為に、機械の故障、異常に対処する際には電源プラグを外し、かつ、元スイッチを「切り」の状態にしてください。カッタとの接触による重傷事故を避けるために、必ずカッタの回転が停止した後に修理・点検の作業を行なってください。</li> </ul> |

故障の場合や使用中に異常が生じた時は直ちに機械の運転を中止し、電源プラグを外し、かつ、元スイッチを「切り」の状態にして販売店に機械の点検を依頼してください。

ただし、次のような現象の場合には、故障ではないことがありますので、以下のことをお調べください。なお、それでも具合が悪い時は、自分で修理せず、販売店に依頼してください。

機械を調べられる際には、次の点に留意してください。

1. 状況を十分把握してから点検、修理作業を行なう。
2. 複数の作業者による共同作業が必要な場合は、事前に共同作業者と十分に打ち合わせてから作業を行なう。
3. 作業に合った適正な工具類を使用する。

### 機械の故障・異常

| 故障・異常の内容                | 原因                | 対策  |
|-------------------------|-------------------|---|
| 電源が入らない                 | 電源が入っていない         | 元スイッチを確認する                                  |
|                         | ブレーカーが切れている       | 制御ボックス内のブレーカーをONにする                         |
|                         | トリップ回路が働いている      | ブレーカーを一度OFFにした後、インバーター表示部が消えていることを確認し、ONにする |
| カッタが回らない                | 主軸がロックされている       | 電源をOFFにし、主軸のロックを解除する                        |
| 加工中にカッタが止まる             | 加工速度が速すぎる         | 切削速度を遅くする                                   |
|                         | 胴付け面の加工量が9mm以上ある  | 胴付け面の加工量を3～9mmにする                           |
|                         | 刃物の磨耗             | 刃物の交換を行なう                                   |
| 加工中心が違う                 | 加工材が反っている         | 材料の芯墨を刃物カバーの目盛に合わせる                         |
|                         | バイスが加工中心になっていない   | 目盛りに対してバイスを移動させる                            |
| バイスの移動が重い<br>バイスの締付けが重い | バイス締付ネジにゴミが付着している | バイス締付ネジに付着したゴミの掃除を行なう                       |

部品ご入用、故障の場合、その他取扱い上ご不明な点があった場合には、ご遠慮なくお買上げ販売店、またはリョービ販売営業所にお問い合わせください。

※改良のためお断りなく仕様、外観等を変更することがあります。

**RYOBI**

発売元

リョービ販売株式会社

製造元

リョービ株式会社