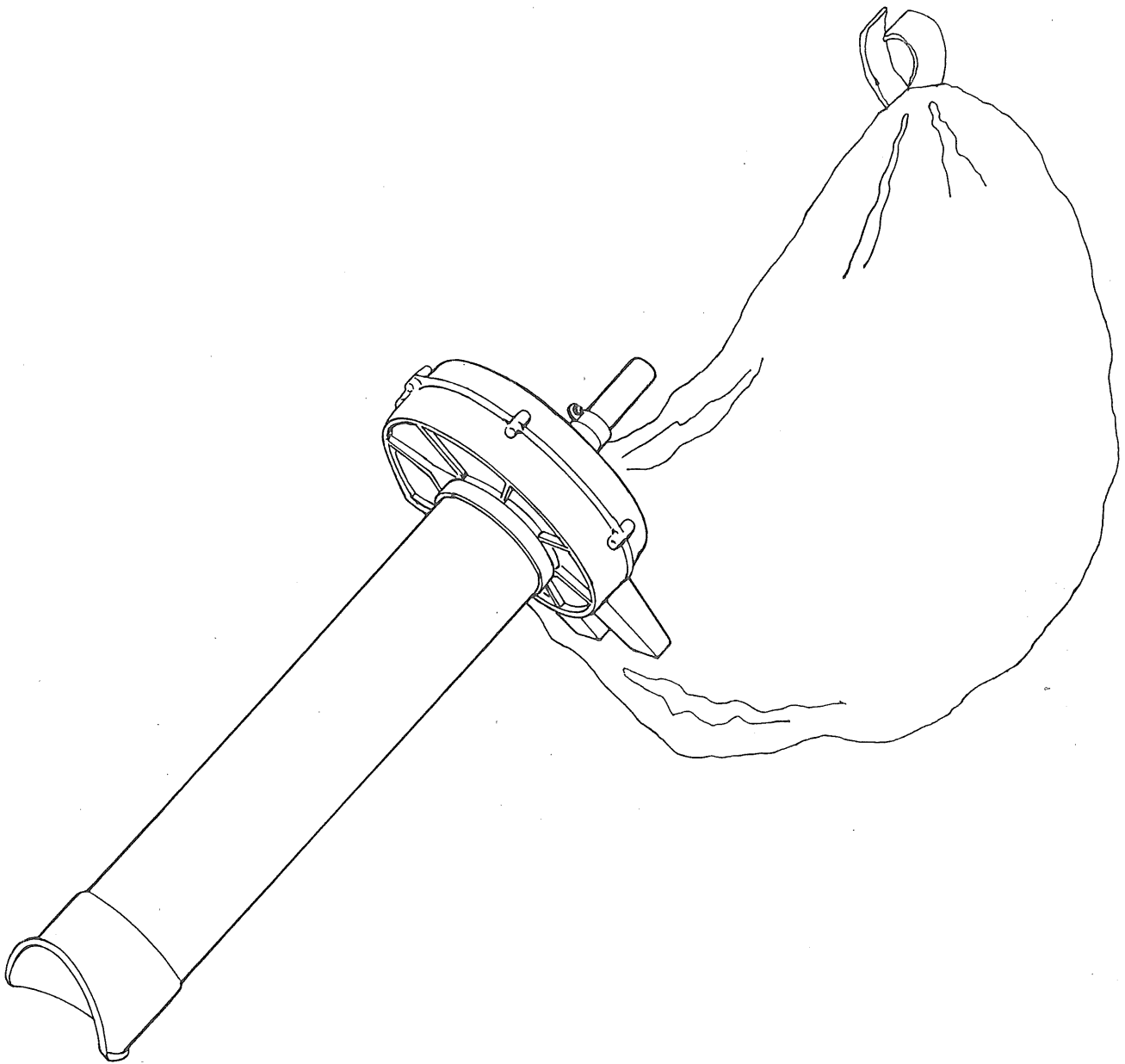


バキューム アタッチメント

SEV-100

取扱説明書

ご使用前に本取扱説明書をよくご覧の上ご使用くださるようお願いいたします。



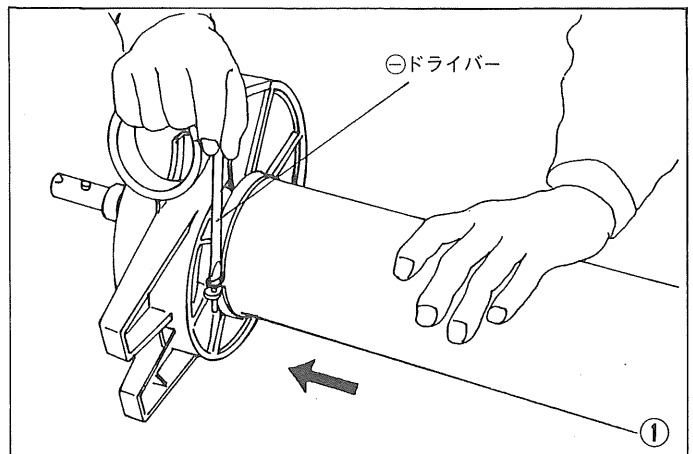
仕 様

| | | | |
|-------|---------|--------|-------------|
| 形 式 | | | SEV-100 |
| 寸 法 | 長さ×幅×高さ | mm | 780×300×315 |
| 重 さ | | kg | 6.6 |
| 使用回転数 | | r.p.m. | 7,000 |

使 用 準 備

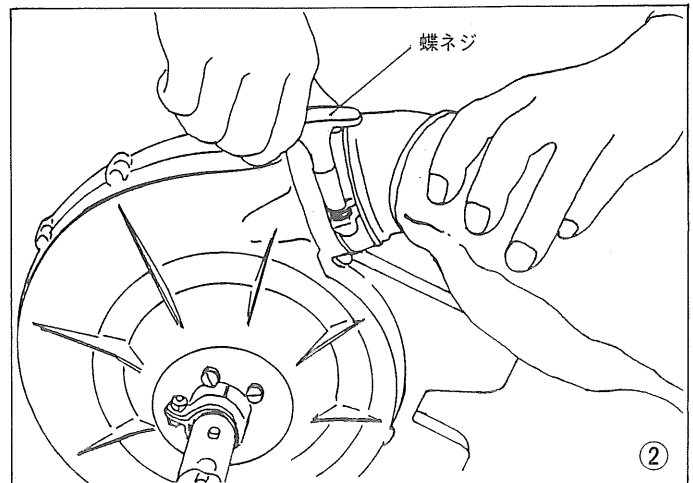
○集塵口の取付け ①

- 集塵口を図のように差し込み⊖ネジにて締付けて下さい。



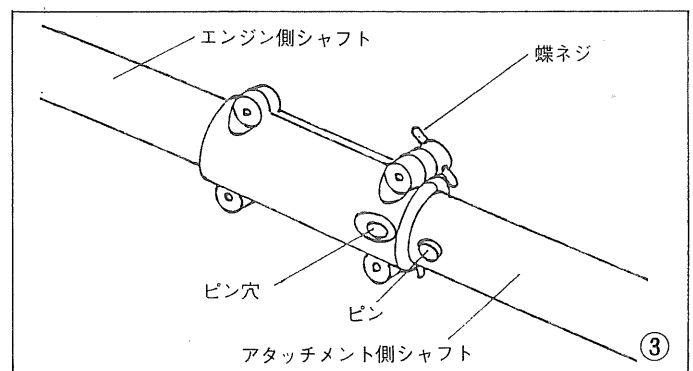
○集塵袋の取付け ②

- 集塵袋のエルボーをバキュームに差し込み蝶ネジで締付けて下さい。
そしてエンジン側のシャフトにベルトで固定して下さい。



○アタッチメント接続要領 ③

- 接合部に異物が入ってないことを確かめた後蝶ネジをゆるめて下さい。
接合部のピン穴にアタッチメント側のピンを合わせ、ピンを押えたまま挿入して下さい。
- ピンが確実に接合部のピン穴に入れてから蝶ネジを締付けて下さい。



正しい操作法

* 安全な服装・装備、よく整備された機械で…………… *

○基本的な作業

- 車道、歩道、庭、公園、駐車場、などの清掃。
- 刈り込んだ芝、わらくず、落葉などの集積。
- 雨上がりの濡れた路面、洗車後の車、耕うん機の乾燥。
- 庭木、庭石、へいのすみや狭い溝などの清掃。

○ご使用中は

- 目の防護のために防塵メガネを使用して下さい。
- 非常にほこりっぽい環境で作業の時は、防塵マスクを使用して下さい。
- 作業する時は、その周囲に小石、枝木、鉄くず、等が落ちていないか充分注意して下さい。
集塵をすると、ファンを傷つけたりしますのでご注意下さい。
- 長ズボンを着用し運動靴あるいは安全靴をはいて下さい。サンダル、下駄や素足では決して作業しないで下さい。
- 運転の前に、部品の破損、脱落、ネジ類のゆるみ等がないか点検し、整備してからご使用下さい。
- 空気吸込口や空気吐出口に手や指を絶対に入れたりしないで下さい。
- 作業を中断してその場を離れるような時は、必ずエンジンを停止して下さい。

〈注意〉

- 作業中ストール状態（下記参照）を長く続けると、クラッチがすべり、クラッチの損傷を招きますのでご注意下さい。

〈注意〉

- クラッチがつながってファンが回転していても、あまり低速にすぎると共振現象による振動を感じることがあります。この回転で作業しますと、シャフトやクラッチの摩耗を早めます。また、草なども巻きつきやすいので、もう少し回転を上げてお使い下さい。

—ストール状態とは—

ファンが止まった状態でエンジン回転数を上げ、クラッチを滑らせた状態をいいます。

(10秒以内が目安です。)

部品ご入用、故障の場合、その他取扱い上ご不明の点があった場合にはご遠慮なく、お買い求めの販売店もしくは最寄りの、リョービ東和の営業所にお問い合わせ下さい。

※改良のため製品仕様の変わる事があります。

- この製品は、一貫した品質管理の基に組立てられ、厳密な検査に合格した製品です。

発売元



リョービ東和 株式会社



リョービ 株式会社