

# RYOBI®

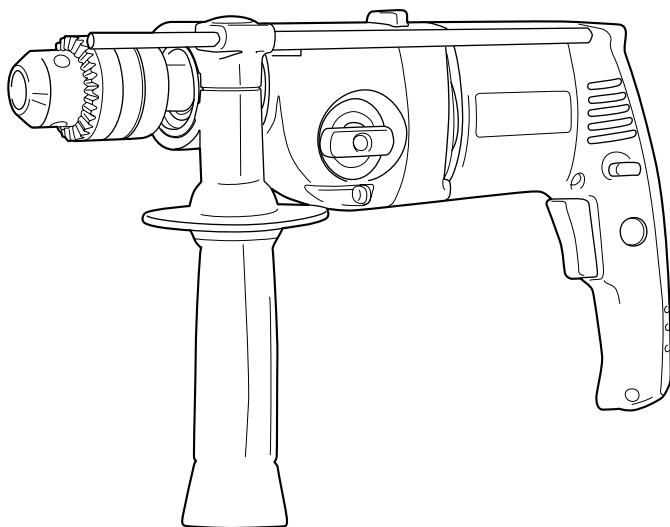
## 振動ドリル (正逆転・無段変速)

# PD-2070VR

# 取扱説明書

ご使用前に必ずこの取扱説明書を最後までよくお読みいただき、使用上の注意事項、本機的能力、使用方法など十分ご理解のうえで、正しく安全にご使用くださるようお願いいたします。

また、この取扱説明書は大切にお手元に保管してください。



### もくじ

- ・安全上のご注意 ..... 1 ~ 4
- ・各部の名称、仕様 ..... 5
- ・付属品、用途 ..... 5
- ・別販売品 ..... 6
- ・操作方法 ..... 6 ~ 8
- ・穴あけ作業 ..... 9
- ・保守と点検 ..... 10 ~ 11

 二重絶縁

このたびは、リョービ振動ドリルをお買上げいただきありがとうございます。  
安全に能率よくお使いいただくために、ご使用前にこの取扱説明書を最後までよくお読みください。

使用上の注意事項、本機的能力、使用方法など十分ご理解のうえで、正しく安全にご使用くださるようお願いいたします。

## 注意文の「⚠ 警告」、「⚠ 注意」の意味について

ご使用上の注意事項は「⚠ 警告」と「⚠ 注意」に区分していますが、それぞれ次の意味を表します。

なお、「⚠ 注意」に記載した事項でも、状況によっては重大な結果に結び付く可能性があります。いずれも安全に関する重要な内容を記載していますので、必ず守ってください。

⚠ 警告： 誤った取扱いをしたときに、使用者が死亡または重傷を負う可能性が想定される内容のご注意。

⚠ 注意： 誤った取扱いをしたときに、使用者が傷害を負う可能性が想定される内容および物的損害のみの発生が想定される内容のご注意。

「⚠ 警告」・「⚠ 注意」以外に製品の据付け、操作、メンテナンスなどに関する重要な注意事項は「(注)」にて表示しています。安全上の注意事項と同様必ず守ってください。

## 安全上のご注意

- ・火災、感電、けがなどの事故を未然に防ぐため、次に述べる「安全上のご注意」を必ず守ってください。
- ・ご使用前に、この「安全上のご注意」すべてをよくお読みの上、指示に従って正しく使用してください。
- ・お読みになった後は、お使いになる方がいつでも見られる所に必ず保管してください。

### ⚠ 警告

1. 作業場は、いつもきれいに保ってください。
  - ・ ちらかった場所や作業台は、事故の原因となります。
2. 作業場の周囲状況も考慮してください。
  - ・ 電動工具は、雨中で使用したり、湿った、またはぬれた場所で使用しないでください。
  - ・ 作業場は十分に明るくしてください。
  - ・ 可燃性の液体やガスのある所で使用しないでください。
3. 感電に注意してください。
  - ・ 電動工具を使用中、身体をアースされているものに接触させないようにしてください。(例えば、パイプ、暖房器具、電子レンジ、冷蔵庫などの外枠)
4. 子供を近づけないでください。
  - ・ 作業者以外、電動工具やコードに触れさせないでください。
  - ・ 作業者以外、作業場へ近づけないでください。
5. 使用しない場合は、きちんと保管してください。
  - ・ 乾燥した場所で、子供の手の届かない高い所または鍵のかかる所に保管してください。

6. 無理に使用しないでください。
  - ・安全に能率よく作業するために、電動工具の能力に合った速さで作業してください。
7. 作業に合った電動工具を使用してください。
  - ・小型の電動工具やアタッチメントは、大型の電動工具で行なう作業には使用しないでください。
  - ・指定された用途以外に使用しないでください。
8. きちんとした服装で作業してください。
  - ・だぶだぶの衣服やネックレスなどの装身具は、回転部に巻込まれる恐れがありますので着用しないでください。
  - ・屋外での作業の場合には、ゴム手袋と滑止めのついた履物の使用をお勧めします。
  - ・長い髪は、帽子やヘアカバーなどで覆ってください。
9. 保護めがねを使用してください。
  - ・作業時は、保護めがねを使用してください。また粉じんの多い作業では、防じんマスクを併用してください。
10. 防音保護具を着用してください。
  - ・騒音の大きい作業では、耳栓、イヤマフなどの防音保護具を着用してください。
11. コードを乱暴に扱わないでください。
  - ・コードを持って電動工具を運んだり、コードを引張ってコンセントから抜かないでください。
  - ・コードを熱、油、角のとがった所に近づけないでください。
12. 加工する物をしっかりと固定してください。
  - ・加工する物を固定するために、クランプや万力などを利用してください。手で保持するより安全で、両手で電動工具を使用できます。
13. 無理な姿勢で作業をしないでください。
  - ・常に足元をしっかりとさせ、バランスを保つようにしてください。
14. 電動工具は、注意深く手入れをしてください。
  - ・安全に能率よく作業をしていただくために、刃物類は常に手入れをし、よく切れる状態を保ってください。
  - ・注油や付属品の交換は、取扱説明書に従ってください。
  - ・コードは定期的に点検し、損傷している場合は、お買上げの販売店またはリョービ販売営業所に修理を依頼してください。
  - ・延長コードを使用する場合は、定期的に点検し、損傷している場合には交換してください。
  - ・握り部は、常に乾かしてきれいな状態に保ち、油やグリスがつかないようにしてください。
15. 次の場合は、電動工具のスイッチを切り、プラグを電源から抜いてください。
  - ・使用しない、または修理する場合。
  - ・刃物、砥石、ビットなどの付属品を交換する場合。
  - ・その他危険が予想される場合。
16. 調節キーやレンチなどは、必ず取外してください。
  - ・電源を入れる前に、調節に用いたキーやレンチなどの工具類が取外してあることを確認してください。

## ⚠ 警告

17. 不意な始動は避けてください。
  - ・電源につないだ状態で、スイッチに指をかけて運ばないでください。
  - ・プラグを電源にさし込む前に、スイッチが切れていることを確かめてください。
18. 屋外使用に合った延長コードを使用してください。
  - ・屋外で使用する場合、キャブタイヤコードまたはキャブタイヤケーブルの延長コードを使用してください。
19. 油断しないで十分注意して作業を行なってください。
  - ・電動工具を使用する場合は、取扱方法、作業の仕方、周囲の状況など十分注意して慎重に作業してください。
  - ・常識を働かせてください。
  - ・疲れている場合は、使用しないでください。
20. 損傷した部分がないか点検してください。
  - ・使用前に、保護カバーやその他の部品に損傷がないか十分点検し、正常に作動するか、また所定機能を発揮するか確認してください。
  - ・可動部分の位置調整および締付け状態、部品の破損、取付け状態、その他運転に影響を及ぼす全ての箇所に異常がないか確認してください。
  - ・損傷した保護カバー、その他の部品交換や修理は、取扱説明書の指示に従ってください。取扱説明書に指示されていない場合は、お買上げの販売店またはリョービ販売営業所で修理を行ってください。スイッチが故障した場合は、お買上げの販売店またはリョービ販売営業所で修理を行ってください。
  - ・スイッチで始動および停止操作の出来ない電動工具は、使用しないでください。
21. 指定の付属品やアタッチメントを使用してください。
  - ・本取扱説明書およびリョービパワーツールカタログに記載されている付属品やアタッチメント以外のものを使用すると、事故やけがの原因となる恐れがありますので使用しないでください。
22. 電動工具の修理は、専門店で依頼してください。
  - ・本製品は、該当する安全規格に適合していますので改造しないでください。
  - ・修理は、必ずお買上げの販売店またはリョービ販売営業所にお申し付けください。修理の知識や技術のない方が修理しますと、十分な性能を発揮しないだけでなく、事故やけがの原因となります。

## 騒音について

ご使用に際し、周囲に迷惑をかけないように、各都道府県などの条例で定める騒音規制値以下でご使用になる必要があります。必要に応じてしゃ音壁を設けるなどしてください。

## 振動ドリルご使用に際して

先に電動工具としての共通の警告・注意事項を述べましたが、振動ドリルをご使用の際には、さらにつぎに述べる警告・注意事項を守ってください。

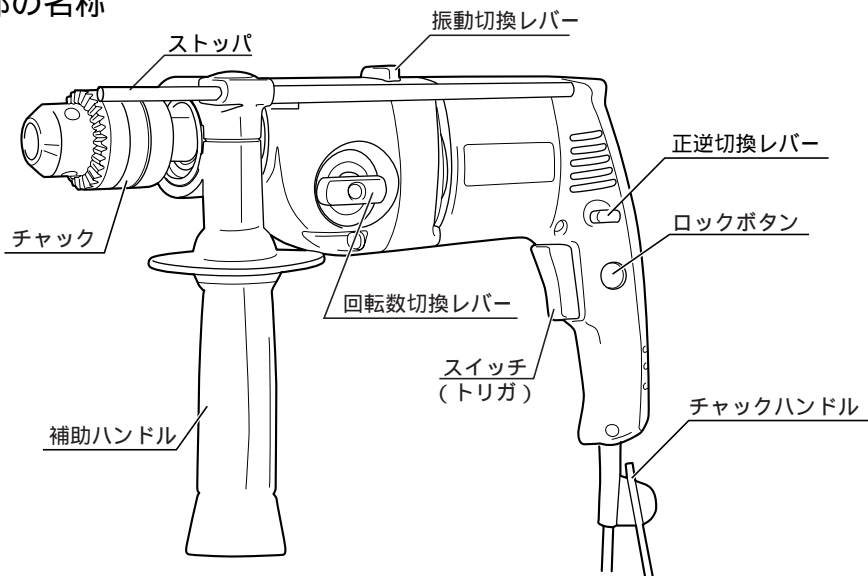
### 警告

1. 使用電源は、銘板に表示してある電圧で使用してください。
  - ・表示を超える電圧で使用すると、回転が異常に高速となり、けがの原因になります。
2. 作業する箇所に、電線管・水道管やガス管などの埋設物がないことを、作業前に十分確かめください。
  - ・埋設物があると工具が触れ、感電や漏電・ガス漏れの恐れがあり、事故の原因になります。
3. 使用中は、振回されないよう本体を確実に保持してください。
  - ・確実に保持していないと、けがの原因になります。
4. 使用中は、回転部や切りくずに手や顔などを近づけないでください。
  - ・けがの原因になります。
5. 使用中、機体の調子が悪かったり、異常音がしたときは、直ちにスイッチを切って使用を中止し、お買上げの販売店、またはリョービ販売営業所に点検・修理を依頼してください。
  - ・そのまま使用していると、けがの原因になります。
6. 誤って落としたり、ぶつけたときは、ビットや機体などに破損や亀裂、変形がないことをよく点検してください。
  - ・破損や亀裂、変形があると、けがの原因になります。
7. 石綿は人体に有害です。このような成分を含んだ材料を加工するときは、防じん対策をしてください。

### 注意

1. ビットや付属品は、取扱説明書に従って確実に取付けてください。
  - ・確実にないと、外れたりし、けがの原因になります。
2. 使用中は、軍手など巻込まれる恐れがある手袋を着用しないでください。
  - ・回転部に巻込まれ、けがの原因になります。
3. 騒音からの保護のため、耳栓を着用してください。
4. 穴あけ直後のビットや切りくずは高温になっているので、触れないでください。
  - ・やけどの原因になります。
5. 高所作業のときは、下に人がいないことをよく確かめてください。また、コードを引っかけたりしないでください。
  - ・材料や機体などを落としたりしたときなど、事故の原因になります。
6. 回転させたまま、台や床などに放置しないでください。
  - ・けがの原因になります。

## 各部の名称



## 仕様

- ・電源…………… 単相・交流 100V 50/60Hz
- ・電流…………… 7.5 A
- ・消費電力…………… 710 W
- ・無負荷回転数
  - ( 高速 )…………… (no) 0 ~ 2,700 min.<sup>-1</sup>
  - ( 低速 )…………… (no) 0 ~ 1,250 min.<sup>-1</sup>
- ・振動数
  - ( 高速 )…………… 0 ~ 43,200 min.<sup>-1</sup>
  - ( 低速 )…………… 0 ~ 20,000 min.<sup>-1</sup>
- ・穴あけ能力 (径)
  - コンクリート…………… 20 mm
  - コアビット 回転用…………… 70 mm
  - 振動用…………… 65 mm
  - 鉄工…………… 13 mm
  - 木工…………… 40 mm
- ・機体寸法 (長さ×幅×高さ)…………… 365 × 78 × 208 mm
- ・質量…………… 2.6 kg
- ・絶縁方式…………… 二重絶縁

## 付属品

- ・補助ハンドル…………… 1
- ・ストップパ…………… 1
- ・チャックハンドル…………… 1
- ・キャリングケース…………… 1

## 用途

- ・コンクリート、石材などの穴あけ (回転 + 振動)
- ・金属、プラスチック、木材などの穴あけ (回転のみ)

## 別販売品

### ・コンクリートビット（振動）

(mm)

径	全長	径	全長	径	全長
3.2	85	6.0	100	11.0	150
3.5		6.4		12.0	
4.0		6.5		12.7	
4.3		7.0		14.0	
4.5	85	7.5	125	14.3	200
4.8		8.0		14.5	
5.0		8.5		17.5	
5.5	100	10.5	150	19.0	240

### ・コアビット

(mm)

穴径	長さ		穴径	長さ	
55	100	回転用	29	100	振動用
65			55		
70			65		

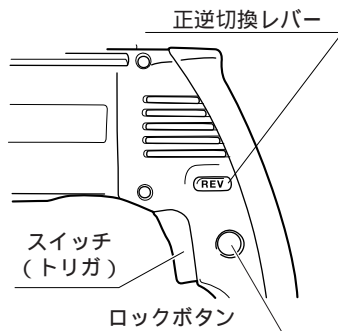
## 操作方法

### スイッチの扱い方

#### ⚠ 警告

・使用電源は、銘板に表示してある電圧で使用してください。表示を超える電圧で使用すると回転が異常に高速となり、けがの原因になります。

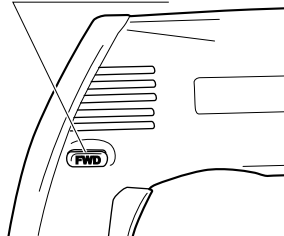
- ・スイッチはトリガを引くと入り、離すと切れます。
- ・回転数はトリガの引き具合により 0 ~ 2,700min.<sup>-1</sup>（低速時は 0 ~ 1,250min.<sup>-1</sup>）の範囲で調整できます。
- ・トリガを引いた状態で握り部側面にあるロックボタンを押すと、トリガから指を離してもスイッチは入った状態になります。この場合、再度トリガを引くとロックボタンが解除され、スイッチは切れます。連続使用の場合は、このロックボタンをご利用ください。



## 正転・逆転切換

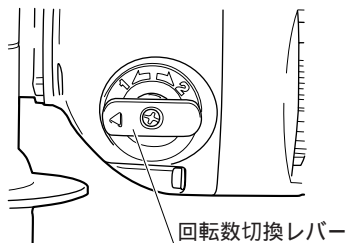
- 正逆切換レバーの“ FWD ”側を押すと右回転(正転)、“ REV ”側を押すと左回転(逆転)します。
- 正逆切換レバーの操作は、スイッチを切り、回転が完全に停止した状態で行なってください。

正逆切換レバー



## 回転数の切換

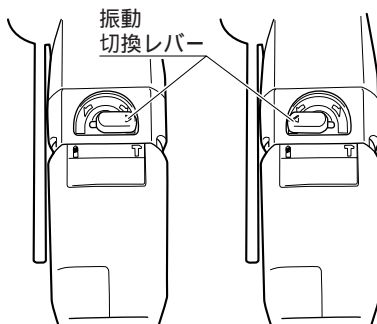
- 回転数の切換は、本体側面の回転数切換レバーで行ないます。
- 回転数切換レバーを(1)に合わせれば低速、(2)に合わせれば高速になります。
- 回転数は、低速時 0 ~ 1,250 min.<sup>-1</sup>、高速時 0 ~ 2,700 min.<sup>-1</sup>の範囲で無段階に調整できます。



回転数切換レバー

## ドリル、振動ドリルの切換

- ドリル、振動ドリルの切換は、本体上部の振動切換レバーで簡単に切換られます。
- コンクリート、石材などに穴あけをする場合は振動切換レバーを(↑)位置に合わせます。回転+振動の振動ドリルとしてご使用できます。
- 金属、プラスチック、木材などに穴あけをする場合は振動切換レバーを(↓)位置に合わせます。回転のみのドリルとしてご使用できます。

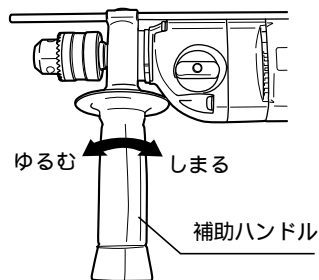


振動  
切換レバー

## 補助ハンドルの調整

- 補助ハンドルは作業姿勢に合わせ 45 度きざみで角度調整ができます。
- 角度調整は補助ハンドルをゆるめ、お望みの角度に調整した後、補助ハンドルを締付けて固定します。

補助ハンドル内側の切欠きとギヤケース先端の凸部を合わせ、補助ハンドルをモーター側にいっぱい押付けた状態で固定してください。



ゆるむ

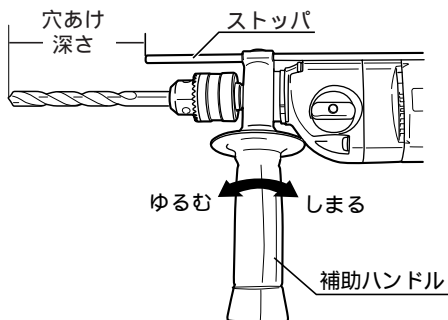
しまる

補助ハンドル



## ストップパの使用

- 同じ深さの穴あけを連続して行なう場合には、ストップパをご使用になりますと効率よく穴あけができ、穴の深さが一定になります。
- ストップパは、補助ハンドルをゆるめ、穴あけ深さに応じて位置を調節します。
- 調節後、補助ハンドルを締付け、ストップパを固定してご使用ください。



## ビットの取付け、取外し

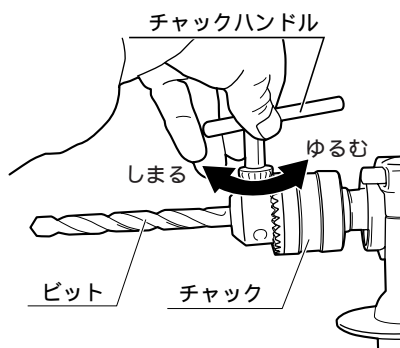
### ⚠ 警告

- ビットの取付け、取外しをするときはスイッチを切り、プラグを電源から抜いてください。不意な始動によるけがの原因になります。

### ⚠ 注意

- ビットや付属品は取扱説明書に従って確実に取付けてください。確実にないと外れたりし、けがの原因になります。
- 作業直後のビットは高温になっているので、触れないでください。やけどの原因になります。

- チャックの外側を回しビットの取付け軸の太さまでチャックのツメを開きます。
- ビットの軸を3本のツメの中央に入れ、チャックハンドルをチャックハンドルさし込み穴に入れ、右に回して締付けてください。
- チャックハンドルを3ヶ所の穴へ順に入れ、均等に締付けてください。
- 周囲の安全を確かめた後、軽くスイッチを入れ、ビットにブレがないことを確認してください。ブレがあるときは、チャックの回転軸(ツメの中央)にビットが納まっていないため、再度プラグを電源コンセントから抜き、ビットを付けなおしてください。



## 穴あけ作業

### ⚠ 警告

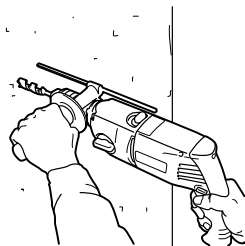
- ・使用中は、振回されないよう本体を確実に保持してください。確実に保持していないと、けがの原因になります。
- ・使用中は、回転部や切りくずに手や顔などを近づけないでください。けがの原因になります。

### ⚠ 注意

- ・ビットや付属品は、取扱説明書に従って確実に取付けてください。確実にないと、外れたりし、けがの原因になります。
- ・穴あけ直後のビットや切りくずは高温になっているので、触れないでください。やけどの原因になります。

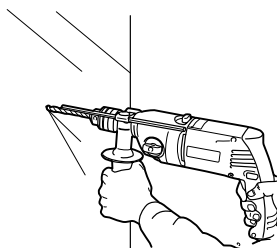
### コンクリート、石材など

- ・コンクリートビットを使用してください。
  - ・振動切換レバーを(↑)位置に合わせ、振動ドリルでご使用ください。
  - ・表面がすべりやすい大理石などは低速で位置決めをしてから作業をするとビットがすべりません。
- (注) コンクリートビットは、穴あけ作業中刃先が熱くなりますがそのまま使用してください。熱くなった刃先を水や油で急冷しないでください。ビット寿命を低下させます。



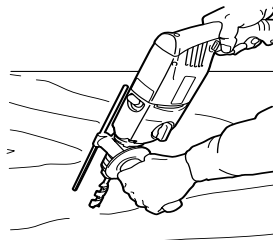
### 金属、プラスチックなど

- ・鉄工キリを使用してください。
- ・振動切換レバーを(↓)位置に合わせ、ドリルでご使用ください。
- ・ポンチなどで穴あけ位置を印しますと、ずれることなくきれいな穴あけができます。
- ・鉄板などの穴あけでは、少量の切削油を使用しますと、キリの寿命が長くなります。



### 木材など

- ・木工キリを使用してください。
- ・小径サイズ(5 mm程度以下)の木工キリが入手しにくい場合は、鉄工キリをご使用ください。
- ・振動切換レバーを(↕)位置に合わせ、ドリルでご使用ください。



## 保守と点検

### ⚠ 警告

- ・保守、点検、部品交換などのお手入れの前にスイッチを切り、プラグを必ず電源から抜いてください。けがや感電の原因になります。

### 刃物の交換

- ・摩耗したビットをご使用になりますと能率が悪いばかりか、モーターに無理な力をかけることになります。早めに交換してください。

### 各部取付けネジの点検

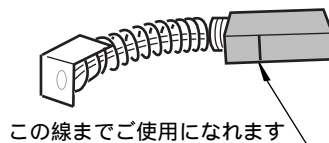
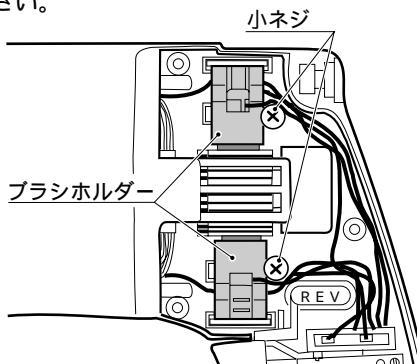
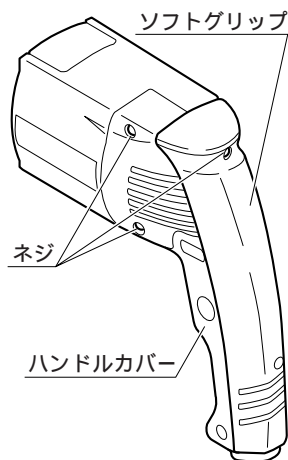
- ・ネジなどのゆるみがないか確認してください。もし、ゆるみがある場合は締直してください。

### 使用後の手入れ

- ・油污れなどをふき取り、使いやすい状態にしておいてください。乾いた布か石けん水をつけた布で本体をふいてください。
- ・ガソリン、シンナー、石油類での清掃は本体をいためます。また、水洗いは絶対にしないでください。

### カーボンブラシについて

- ・カーボンブラシが全長の1/3以下(横に線が入っている部分)になりましたら、新しいカーボンブラシと交換してください。短くなったカーボンブラシをそのままご使用になりますと、モーター焼損の原因になることがあります。
- ・カーボンブラシの交換は、ネジをゆるめてソフトグリップとハンドルカバーを取外します。ブラシホルダーを取付けている小ネジを取外し、ブラシホルダーを引出して行ってください。
- ・カーボンブラシは2個1セットです。交換されるときは指定のカーボンブラシを使用し、2個とも交換してください。



## 作業後の保管

- ・高温にならない乾燥した場所に保管してください。お子さまの手の届く範囲や落下の恐れがあるところはさけてください。

## 修理について

- ・本機は厳密な管理の元で製造されています。もし、正常に作動しなくなった場合には、お買上げの販売店にご用命ください。  
その他、部品ご入用の場合、あるいは取扱い上ご不明な点、ご質問などご遠慮なくお問い合わせください。

部品ご入用、故障の場合、その他取扱い上ご不明な点があった場合には、ご遠慮なくお買上げの販売店にお問い合わせください。

改良のためお断りなく仕様、外観などを変更することがあります。

**RYOBI**

発売元

**リョービ販売株式会社**

本社 〒468-8512

名古屋市天白区久方1-145-1

TEL.(052)806-5111 FAX.(052)806-5141