

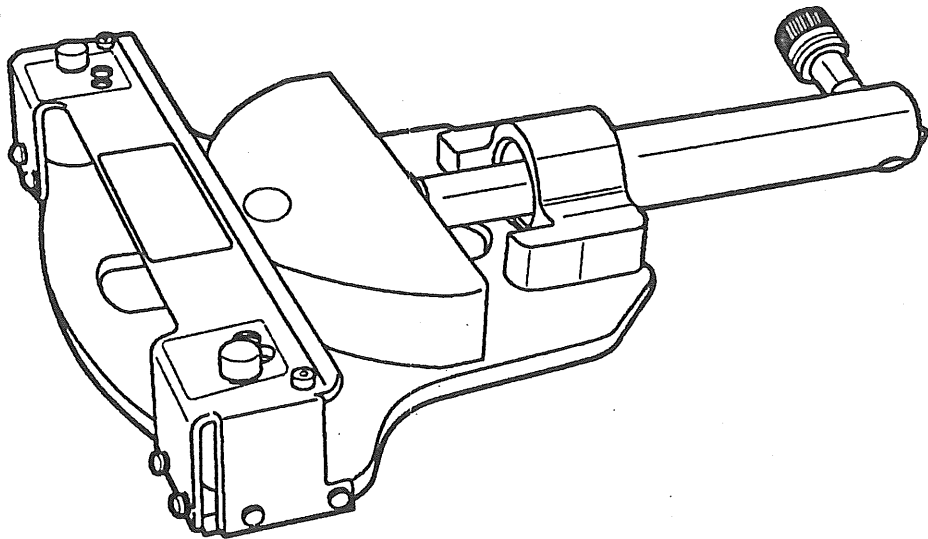
RYOBI®

油圧式ケーブルベンダー

CB-325

取扱説明書

ご使用前に必ずこの取扱説明書を最後までよくお読みください。
また、この取扱説明書は大切にお手元に保管してください。



——もくじ——

1.安全上のご注意	1～3
2.仕様	3
3.付属品	4
4.各部の名称	4
5.操作方法	4～6
6.保守と点検	7

6984124 (R)

このたびは、リヨービ 油圧式ケーブルベンダーをお買上げいただきありがとうございます。
安全に能率よくお使いいただくために、ご使用前にこの取扱説明書を最後までよくお読みく
ださい。

使用上の注意事項、本体の能力、使用方法など十分ご理解のうえで、正しく安全にご使用く
ださるようお願いいたします。

注意文の「△警告」、「△注意」の意味について

ご使用上の注意事項は「△警告」と「△注意」に区分していますが、それぞれ次の意味を表
します。

なお、「△注意」に記載した事項でも、状況によっては重大な結果に結び付く可能性があり
ます。いずれも安全に関する重要な内容を記載しているので、必ず守ってください。

△警告：誤った取扱いをしたときに、使用者が死亡または重傷を負う可能性が想定される
内容のご注意。

△注意：誤った取扱いをしたときに、使用者が傷害を負う可能性が想定される内容および
物的損害のみの発生が想定される内容のご注意。

「△警告」・「△注意」以外に製品の据付け、操作、メンテナンス等に関する重要な注意事
項は「(注)」で表示しています。安全上の注意事項と同様必ず守ってください。

■安全上のご注意

- ・火災、感電、けがなどの事故を未然に防ぐため、次に述べる「安全上のご注意」を必ず
守ってください。
- ・ご使用前に、この「安全上のご注意」すべてをよくお読みの上、指示に従って正しく使
用してください。
- ・お読みになった後は、お使いになる方がいつでも見られる所に必ず保管してください。

△ 警 告

1. 作業場は、いつもきれいに保ってください。
 - ・ちらかった場所や作業台は、事故の原因となります。
2. 作業場の周囲状況も考慮してください。
 - ・作業場は十分に明るくしてください。暗い場所での作業は事故の原因になります。
3. 子供を近づけないでください。
 - ・作業員以外、工具やポンプに触れさせないでください。また、作業場へ近づけない
でください。事故の原因になります。

4. 使用しない場合は、きちんと保管してください。
 - ・乾燥した場所で、子供の手の届かない高い所または鍵のかかる所に保管してください。事故の恐れがあります。
5. 指定された用途以外に使用しないでください。
 - ・本取扱説明書に記載の電線以外の曲げに使用されると、本体の破損などによるけがの原因になります。
6. きちんとした服装で作業してください。
 - ・だぶだぶの衣服やネックレス等の装身具は、回転部に巻込まれる恐れがありますので着用しないでください。
 - ・屋外での作業の場合には、ゴム手袋と滑止めのついた履物の使用をお勧めします。
 - ・長い髪は、帽子やヘアカバー等で覆ってください。
7. 保護めがねを使用してください。
 - ・作業時は、保護めがねを使用してください。また、粉じんの多い作業では、防じんマスクを併用してください。
8. 感電に注意してください。
 - ・電動の油圧ポンプを使用される場合、雨中や濡れた場所での使用はしないでください。また、濡れた手で電源コンセントの抜き差しはしないでください。
9. 無理な姿勢で作業をしないでください。
 - ・常に足元をしっかりとらせ、バランスを保つようにしてください。
10. 作業中ポンチ及び可動部に触れないでください。併せて電線にも注意してください。
 - ・挟み込まれたり、電線のスプリングバックなどによりけがをすることがあります。
11. 工具は、注意深く手入れをしてください。
 - ・握り部は、常に乾かしてきれいな状態に保ち、油やグリースがつかないようにしてください。
12. 次の場合は、工具をポンプから外してください。
 - ・使用しない、または修理する場合。
 - ・ポンチ等の付属品を交換する場合。
 - ・その他危険が予想される場合。

13. 油断しないで十分注意して作業を行なってください。事故やけがの恐れがあります。
- ・ 工具を使用する場合は、取扱方法、作業の仕方、周りの状況等十分注意して慎重に作業してください。
 - ・ 常識を働かせてください。
 - ・ 疲れている場合は、使用しないでください。
14. 損傷した部品がないか点検してください。
- ・ 使用前に、部品に損傷がないか十分点検し、正常に作動するか、また所定機能を発揮するか確認してください。
 - ・ 可動部分の位置調整および締付け状態、部品の破損、取付け状態、その他運転に影響を及ぼす全ての箇所に異常がないか確認してください。
 - ・ 損傷した部品の交換や修理は、取扱説明書の指示に従ってください。取扱説明書に指示されていない場合は、お買上げの販売店またはリョービ販売営業所で修理を行なってください。
15. 指定の付属品やアタッチメントを使用してください。
- ・ 本取扱説明書およびリョービパワーツールカタログに記載されている付属品やアタッチメント以外のものを使用すると、事故やけがの原因となる恐れがありますので使用しないでください。
16. 工具の修理は、専門店で依頼してください。
- ・ 本製品は、該当する安全規格に適合していますので改造しないでください。
 - ・ 修理は、必ずお買上げの販売店またはリョービ販売営業所にお申し付けください。修理の知識や技術のない方が修理しますと、十分な性能を発揮しないだけでなく、事故やけがの原因となります。

■仕様

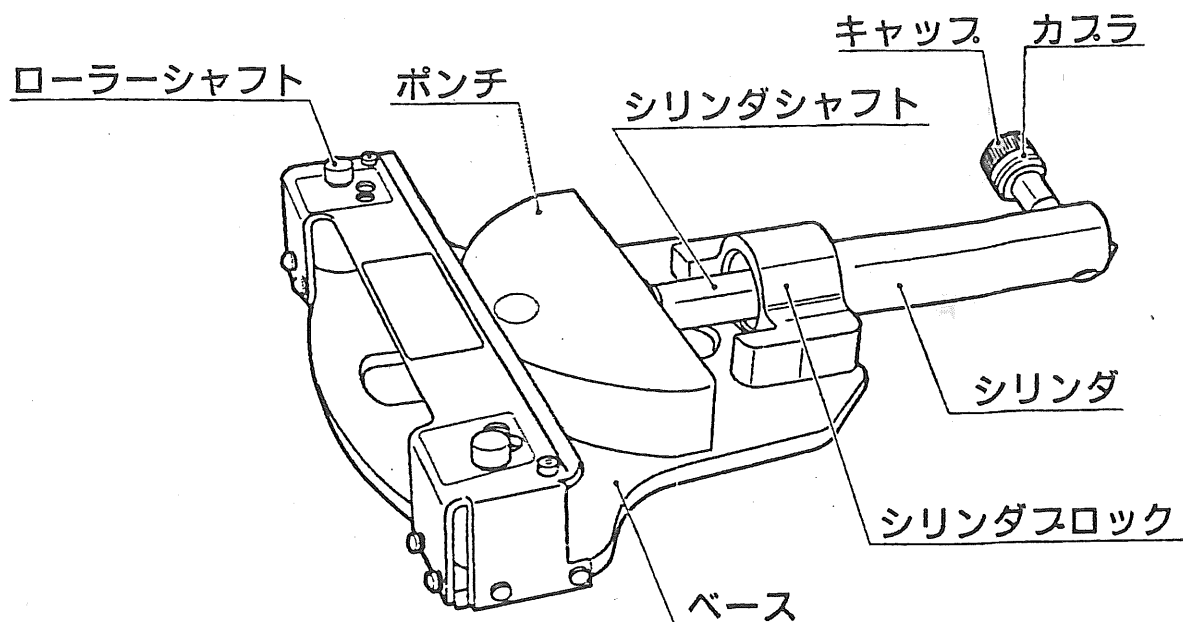
- ・ シリンダ定格出力 50KN
- ・ 最高使用ポンプ油圧力 70MPa
- ・ ストローク量 127mm
- ・ 適合ケーブル種類 600Vポリエチレンケーブル
600Vビニール絶縁電線
- ・ 適合ケーブルサイズ 単芯 100mm²~325mm²
3芯 最大100mm²
- ・ 機体寸法 (長さ×幅×高さ) 444×358×75mm
- ・ 重量 5.3kg

■付属品

- ・ポンチ（大=白）、（中=黒）、（小=青） 各1
- ・カスラ（理研対応）
- ・キャリングケース

※ポンチ（大）、カスラは本体取付け

■各部の名称



■操作方法

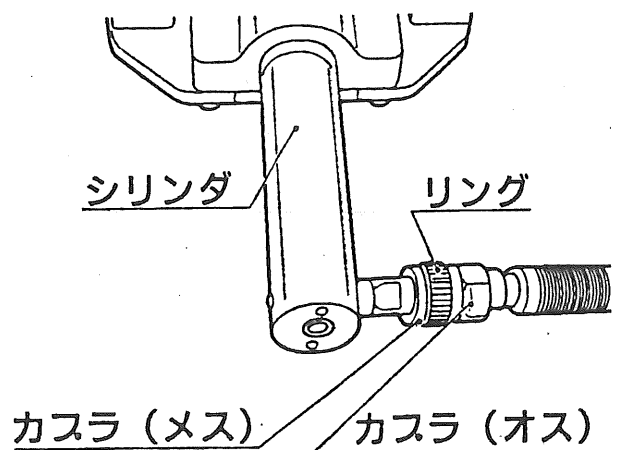
●油圧ポンプの接続

- ・キャップをカスラ（メス）から外します。
- ・油圧ポンプのカスラ（オス）をさし込み、リングを回して確実に接続します。

（注）本機のカスラは理研適応タイプです。他のタイプのカスラを接続される場合には、カスラ（メス）を交換してください。

（注）ポンプの接続を外した場合、カスラには必ずキャップをしてください。

※ 油圧ポンプはお手持ちのものをご使用になるか、または市販品をお買求めください。



●ポンチ、ローラーについて

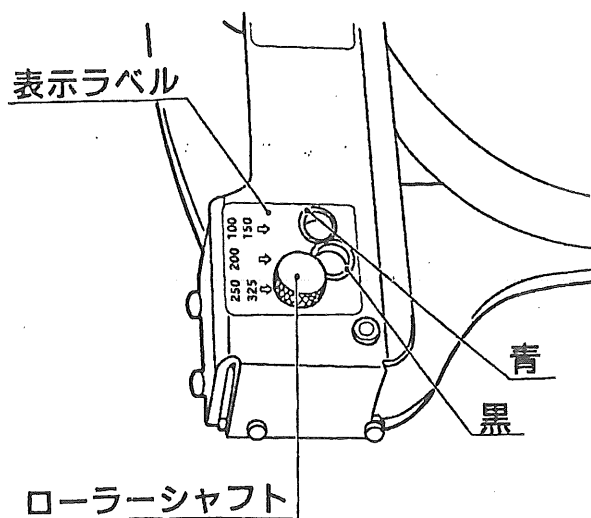
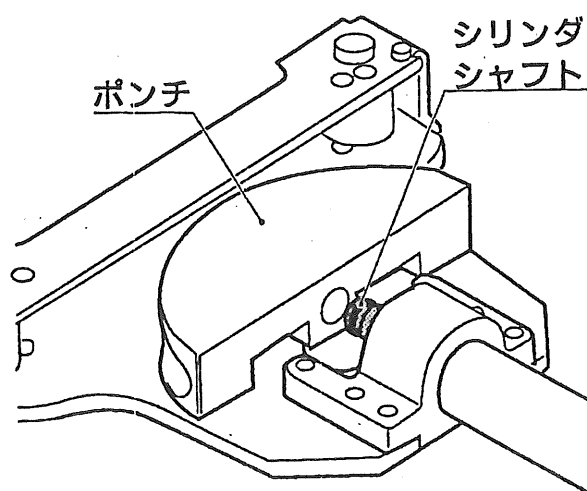
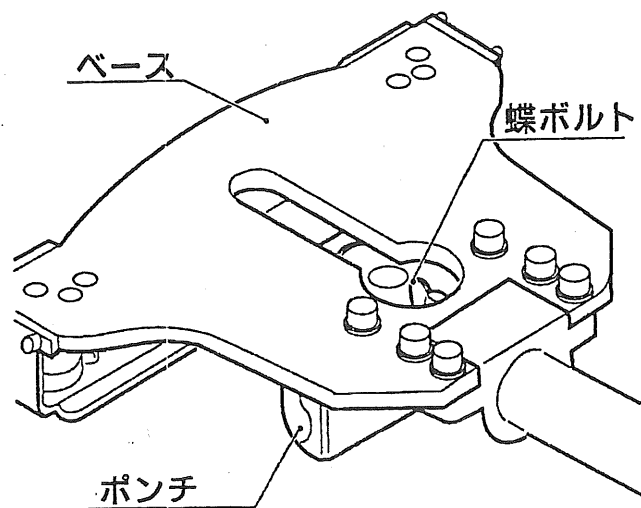
- ・本機は付属品として3種類のポンチがあります。曲げようとするケーブルに適するポンチに交換してください。併せて、ローラー位置も変更してください。
- ・ポンチ、ローラー位置の適合は表の通りです。
- ・ポンチ、ローラー位置はケーブルの太さに併せて、色分け表示しています。

(単芯ケーブルの場合)

ケーブル サイズ (mm ²)	使用 ポンチ	ローラー 位置
100,150	小 (青)	青 (内側)
200	中 (黒)	黒 (中央)
250,325	大 (白)	白 (外側)

- ・ポンチの交換は次の手順で行ないます。
 - 1) シリンダを最後方位置にします。
 - 2) 本体を裏返して蝶ボルトを外し、ポンチを前方に引抜きます。
 - 3) 使用するポンチをシリンダシャフトにはめ、シリンダシャフトの溝に蝶ボルトの先端が入る位置で蝶ボルトを締付けます。
- ・ローラー位置の変更は、ローラーシャフトを上方に抜き、使用するポンチと同じ色の穴にローラーを合わせて、ローラーシャフトをさし込みます。

(注) ローラーシャフトは、奥まで確実にさし込んでください。

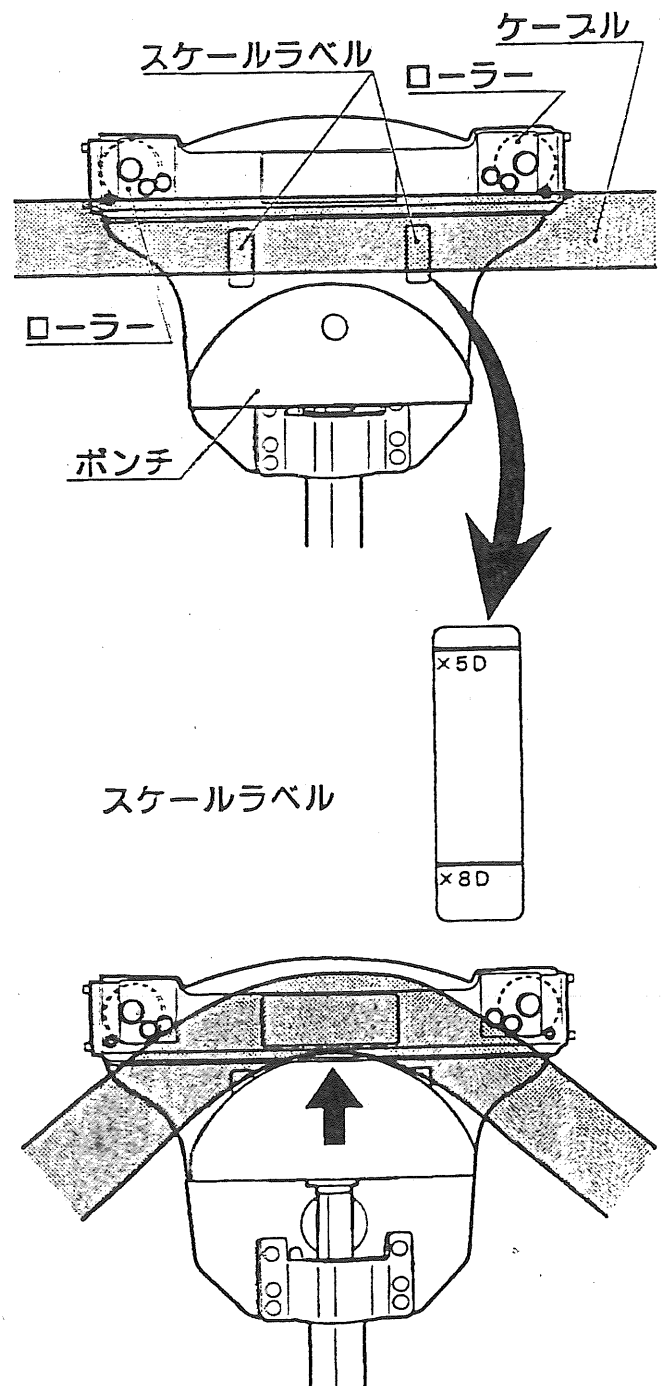


●使用方法

△警告

- ・仕様欄に記した適合ケーブルの曲げ作業以外に使用しないでください。事故の原因になります。
- ・作動部に手などを入れないでください。けがの原因になります。
- ・各部に損傷、異常がないか確認してから作業してください。傷などがあると工具の損傷だけでなく、けがの原因になります。
- ・活線には使用しないでください。感電の恐れがあります。

- 1) ケーブルバンダーを油圧ポンプに接続します。
- 2) ケーブルサイズに合わせて、ポンチを付け、ローラー位置を決めます。
- 3) ケーブルをポンチとローラーの間に挿入します。
- 4) ケーブルを動かないように軽く押さえ、ポンプを作動させます。必要な角度になりましたらポンプを停止させ、ポンチを後退させます。
- 5) 曲げ角度は、ベース面のスケールラベルを参考にしてください。
ポンチの後端がスケールラベルのライン上にきた場合の角度となります。5Dでケーブル外径の5倍、8Dで8倍の曲げになります。
- 6) 曲げ角度が大きく必要な場合には、曲げ位置を左右に移動させて作業を繰り返してください。



■保守と点検

△警告

- ・保守、点検、部品交換等のお手入れの前に油圧ポンプスイッチを切り、カフスを外してください。けがや感電の原因になります。

●各部取付けネジの点検

- ・各部を点検し、ビスなどのゆるみがないか、確認してください。ゆるみがある場合は締直してください。

●使用後の手入れ

- ・油汚れなどをふき取り、使いやすい状態にしておいてください。
- ・時々ローラーシャフトを外し、ローラー部を清掃してください。
- ・ポンチを外しシリンダシャフトの先端部分を油布で拭いてください。

●作業後の保管

- ・高温にならない乾燥した場所に保管してください。お子さまの手の届く範囲や落下の恐れがあるところはさけてください。

●修理について

- ・本機は厳密な管理の元で製造されています。もし正常に作動しなくなった場合には、お買上げの販売店にご用命ください。その他、部品ご入用の場合、あるいは取扱い上ご不明な点、ご質問などご遠慮なくお問い合わせください。

部品ご入用、故障の場合、その他取扱い上ご不明な点があった場合には、お買上げ販売店、または最寄りのリョービ販売営業所にお気軽にお問い合わせください。



改良のためお断りなく仕様・外観等を変更することがあります。

RYOBI

発売元

リョービ販売株式会社

製造元

川崎電気株式会社