

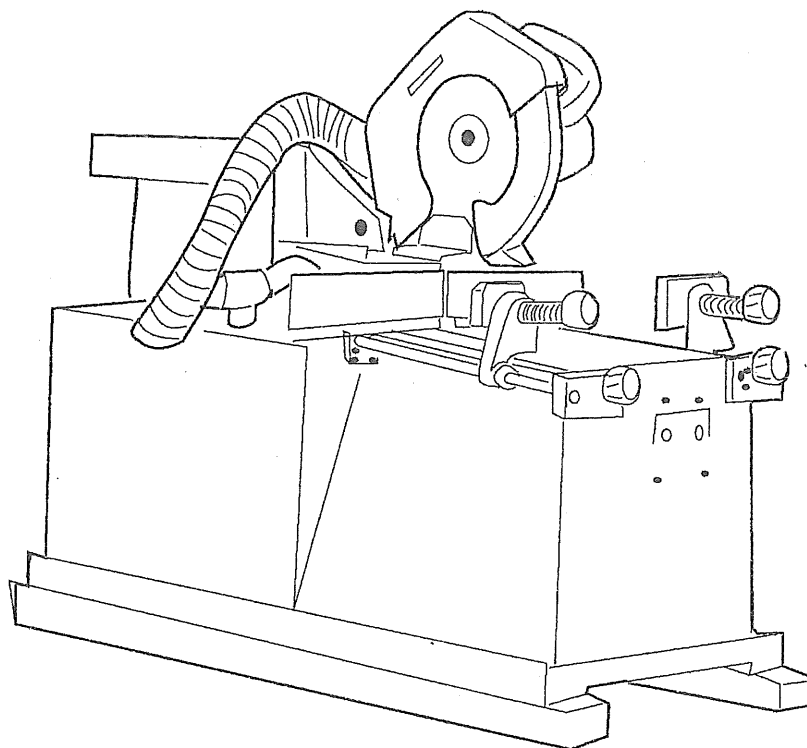
# RYOBI®

## クロスカッター

### TW-335K

#### 取扱説明書

ご使用前に必ずこの取扱説明書を最後までよくお読みください。  
また、この取扱説明書は大切にお手元に保管してください。



#### もくじ

・安全上のご注意	1～5
・各部の名称、仕様	6
・付属品、別販売品、用途	7
・操作方法	7～10
・補助ローラー（別販売品）の使用	11
・加工方法	11
・保守と点検	12

このたびは、リョービクロスカットソーをお買上げいただきありがとうございます。  
安全に能率よくお使いいただくために、ご使用前にこの取扱説明書を最後までよくお読みください。

使用上の注意事項、本体の能力、使用方法など十分ご理解のうえで、正しく安全にご使用くださるようお願いいたします。

## 注意文の「△警告」、「△注意」の意味について

ご使用上の注意事項は「△警告」と「△注意」に区分していますが、それぞれ次の意味を表します。

なお、「△注意」に記載した事項でも、状況によっては重大な結果に結び付く可能性があります。いずれも安全に関する重要な内容を記載していますので、必ず守ってください。

△警告：誤った取扱いをしたときに、使用者が死亡または重傷を負う可能性が想定される内容のご注意。

△注意：誤った取扱いをしたときに、使用者が傷害を負う可能性が想定される内容および物的損害のみの発生が想定される内容のご注意。

「△警告」・「△注意」以外に製品の据付け、操作、メンテナンス等に関する重要な注意事項は「(注)」にて表示しています。安全上の注意事項と同様必ず守ってください。

### ■安全上のご注意

- ・火災、感電、けがなどの事故を未然に防ぐため、次に述べる「安全上のご注意」を必ず守ってください。
- ・ご使用前に、この「安全上のご注意」すべてをよくお読みの上、指示に従って正しく使用してください。
- ・お読みになった後は、お使いになる方がいつでも見られる所に必ず保管してください。

### △ 警 告

1. 作業場は、いつもきれいに保ってください。
  - ・ ちらかった場所や作業台は、事故の原因となります。
2. 作業場の周囲状況も考慮してください。
  - ・ 機械は、雨中で使用したり、湿った、またはぬれた場所で使用しないでください。
  - ・ 作業場は十分に明るくしてください。
  - ・ 可燃性の液体やガスのある所で使用しないでください。

- ・転倒事故を防止する為、機械周辺の床には物を置かないでください。
  - ・機械周辺の床は常に水や油で濡れていないようにしてください。水や油をこぼした場合は、直ちに拭取ってください。
3. 電気工事は自分で行なわないでください。
- ・電源の誤配線による重傷事故を避ける為に、電気工事については電気工事士の免許のある方が必ず行なってください。
4. 子供を近づけないでください。
- ・作業員以外、作業場へ近づけないでください。
5. 無理に使用しないでください。
- ・安全に能率よく作業するために、指定された用途以外に使用せず、機械の能力に合った速さで作業してください。
6. きちんとした服装で作業してください。
- ・だぶだぶの衣服やネックレス等の装身具は、回転部に巻込まれる恐れがありますので着用しないでください。
  - ・手袋は刃物の交換の際に使用する以外は回転部に巻込まれる恐れがありますので絶対に使用しないでください。
  - ・屋外での作業の場合には、滑止めのついた履物の使用をお勧めします。
  - ・長い髪は、帽子やヘアカバー等で覆ってください。
7. 保護めがねを使用してください。
- ・作業時は、保護めがねを使用してください。また、粉じんの多い作業では、防じんマスクを併用してください。
8. コードを乱暴に扱わないでください。
- ・コードを引張ってコンセントから抜かないでください。
  - ・コードを熱、油、角のとがった所に近づけないでください。
9. 無理な姿勢で作業をしないでください。
- ・常に足元をしっかりさせ、バランスを保つようにしてください。
10. 機械は、注意深く手入れをしてください。
- ・安全に能率よく作業をしていただくために、刃物類は常に手入れをし、よく切れる状態を保ってください。
  - ・注油や付属品の交換は、取扱説明書に従ってください。
  - ・コードは定期的に点検し、破損している場合は、お買上げの販売店またはリョービ販売営業所に修理を依頼してください。
  - ・延長コードを使用する場合は、定期的に点検し、破損している場合には交換してください。
  - ・握り部は、常に乾かしてきれいな状態に保ち、油やグリスがつかないようにしてください。

- ・機械の可動部分との接触による重傷事故を避ける為に、部品交換の際には電源プラグを外し、かつ元スイッチを「切り」の状態にしてください。

(注) 元スイッチとは建物に取付けてある電源スイッチのことで、起動スイッチのことではありません。

11. 次の場合は、機械のスイッチを切り、プラグを電源から抜いてください。

- ・使用しない、または保守、点検、修理する場合。
- ・刃物、砥石、ビット等の付属品を交換する場合。
- ・清掃する場合。
- ・機械の故障、異常に対処する場合。
- ・その他危険が予想される場合。

12. 調節キーやレンチ等は、必ず取外してください。

- ・電源を入れる前に、調節に用いたキーやレンチ等の工具類が取外してあることを確認してください。

13. 不意な始動は避けてください。

- ・元スイッチを「入り」にする前に、機械のスイッチが切れていることを確かめてください。

14. 油断しないで十分注意して作業を行なってください。

- ・機械を使用する場合は、取扱方法、作業の仕方、周囲の状況など十分注意して慎重に作業してください。
- ・疲れている場合は、使用しないでください。

15. 損傷した部品がないか点検してください。

- ・使用前に、保護カバーや回転軸、歯車、プーリー、ベルトなどに損傷がないか十分点検し、正常に作動するか、また所定機能を発揮するか確認してください。
- ・可動部分の位置調整および締付け状態、部品の破損、取付け状態、その他運転に影響を及ぼす全ての箇所に異常がないか確認してください。
- ・損傷した保護カバー、回転軸、歯車、プーリー、ベルトなどの部品交換や修理は、取扱説明書の指示に従ってください。取扱説明書に指示されていない場合は、お買上げの販売店またはリョービ販売営業所に修理を依頼してください。スイッチが故障した場合は、お買上げの販売店またはリョービ販売営業所で修理を行なってください。
- ・スイッチで始動および停止操作の出来ない機械は、使用しないでください。

16. 指定の付属品やアタッチメントを使用してください。

- ・本取扱説明書およびリョービパワーツールカタログに記載されている付属品やアタッチメント以外のものを使用すると、事故やけがの原因となる恐れがありますので使用しないでください。

17. 機械の修理は、専門店で依頼してください。

- ・ 本製品は、該当する安全規格に適合していますので改造しないでください。
- ・ 修理は、必ずお買上げの販売店またはリョービ販売営業所にお申し付けください。修理の知識や技術のない方が修理しますと、十分な性能を発揮しないだけでなく、事故やけがの原因となります。

### 騒音について

ご使用に際し、周囲に迷惑をかけないように、各都道府県等の条例で定める騒音規制値以下でご使用になる必要があります。必要に応じてしゃ音壁を設けるなどしてください。

## クロスカッターご使用に際して

先に機械としての共通の注意事項を述べましたが、クロスカッターをご使用の際には、さらにつぎに述べる注意事項を守ってください。

### △ 警 告

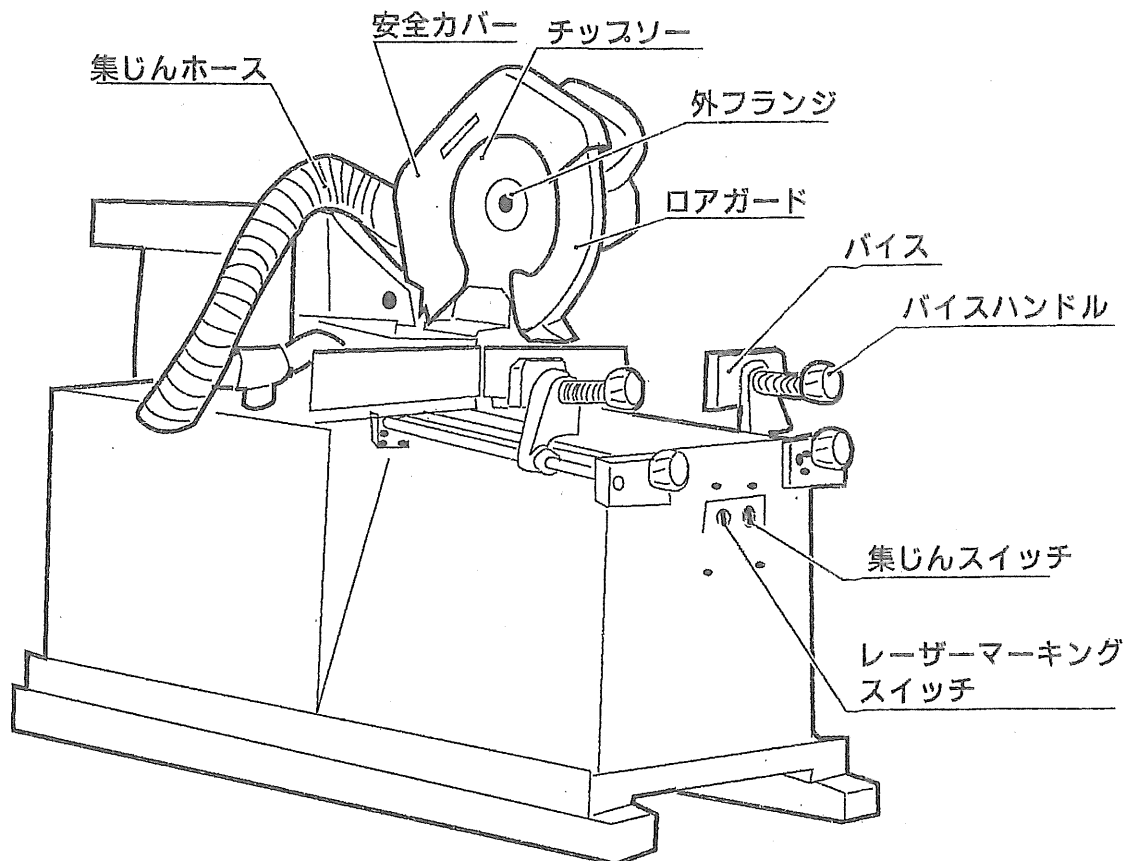
1. 使用電源は、銘板に表示してある電圧で使用してください。
  - ・ 表示を超える電圧で使用すると、回転が異常に高速となりけがの原因になります。
  - また、低い電圧で使用しますと、力不足となります。
2. 運転中はノコ刃および可動部には絶対に手を触れないでください。
  - ・ けがの原因になります。
3. 安全カバーは必ずノコ刃を覆い、円滑に動くことを確認してください。また、安全カバーをひもなどで固定しないでください。
  - ・ ノコ刃が露出しますと、けがの原因になります。
4. さし込みプラグを電源にさし込む前にスイッチが切れていることを確認してください。また、使用後および停電の際にはさし込みプラグを抜いてください。
  - ・ 不意な始動によるけがの原因になります。
5. 切断する材料は確実に保持してください。
  - ・ 材料の保持が確実にないと、ビビリ等による反発やノコ刃破損がおこりやすく、けがの原因になります。
6. 切断途中で、ノコ刃を回転させたまま本体を戻そうとすると、強い反発力が生じ、けがの原因になります。その場合、スイッチを切り、回転が完全に止まってから本体を持ち上げるようにしてください。

7. ノコ刃は安全カバーに表示してある径のノコ刃を使用してください。
  - ・大きすぎるノコ刃は、安全カバーに接触し、小さいノコ刃では、安全カバーが十分に機能しません。
8. 切断後の材料の取出しはノコ刃の回転が完全に停止してから行なってください。
  - ・けがの原因になります。
10. 運転中、機械の調子が悪かったり、異常音がしたときは、直ちにスイッチを切って運転を中止してお買上げの販売店またはリョービ販売営業所に点検、修理を依頼してください。
  - ・そのまま使用していると、けがの原因になります。
11. 本体の設置は確実に行ってください。
  - ・確実に設置していないと本体が動き、けがの原因になります。

### △ 注 意

1. 電源に接続する前にノコ刃が取扱説明書に従って正しく、しっかりと取付けられているか確認してください。
  - ・しっかりと取付けられていないとはずれたりし、けがの原因になります。
2. ノコ刃にヒビ、割れなどの異常がないことを確認してから使用してください。
  - ・ノコ刃が破損し、けがの原因になります。
3. 使用中は軍手など回転部に巻込まれる恐れのある手袋はしないでください。
  - ・回転部に巻込まれ、けがの原因になります。
4. 作業前に、ノコ刃を空転させ、機体の振動や、ノコ刃の面振れなどの異常がないことを確認してください。
  - ・異常があるとけがの原因になります。
5. 材料に釘などの異物がないことを確認してください。
  - ・刃こぼれだけでなく、反発により思わぬけがの原因になります。
6. 材料の切断線上に、手や体の部分、その他異物を置かないでください。
  - ・手を切ったり、異物の飛散などけがの原因になります。

## ■各部の名称



## ■仕様

- ・電源 ----- 単相・交流 100V 50/60Hz
- ・電流 ----- 14.5A
- ・消費電力 ----- 1,400W
- ・使用チップソー ----- (外径 × 内径 × 刃数)  
335mm×25.4mm×100P
- ・無負荷回転数 ----- 3,400回/分
- ・最大切断能力 ----- (高さ× 幅)  
122×450mm
- ・機体寸法 ----- (タテ × ヨコ× 高さ)  
1,465×658×1,070mm
- ・重量 ----- 180kg

## ■付属品

集じん袋、ボックススパナ

## ■別販売品

補助ローラー、定寸ガイド

## ■用途

- ・木材の直角切断

## ■操作方法

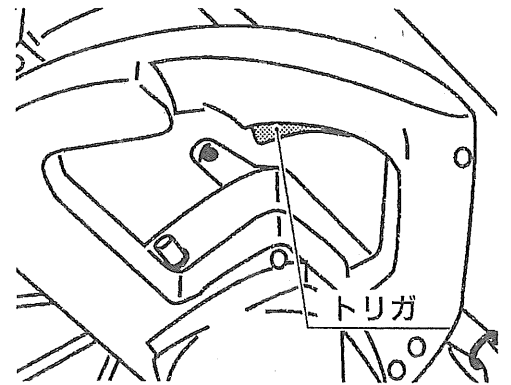
### ●スイッチ

#### △ 警告

- ・使用電源は、銘板に表示してある電圧で使用してください。表示を超える電圧で使用すると、回転が異常に高速となりけがの原因になります。また、低い電圧で使用しますと、力不足となります。

### (本体スイッチ)

- ・スイッチ操作は、トリガを引くとスイッチが入り、離すと切れます。本体モーターと連動して、集じん機のスイッチも入ります。

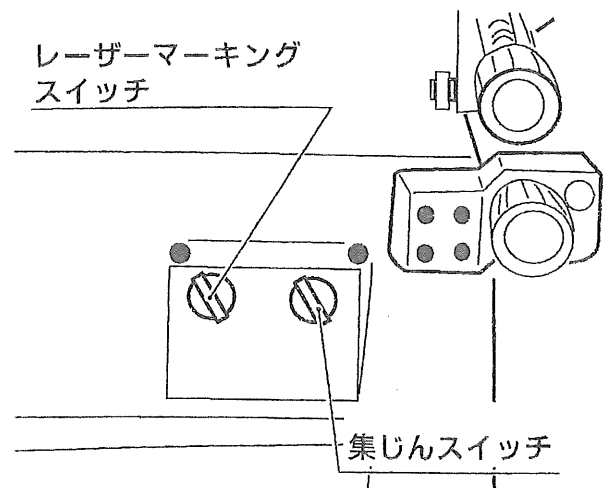


### (集じんスイッチ)

- ・ベース部前面にある集じんスイッチは、右に回すと入り、左で切れます。集じん装置のみのスイッチを入れたい場合に使用します。

### (レーザーマーキングスイッチ)

- ・レーザーマーキングスイッチは右に回すと入り、左で切れます。



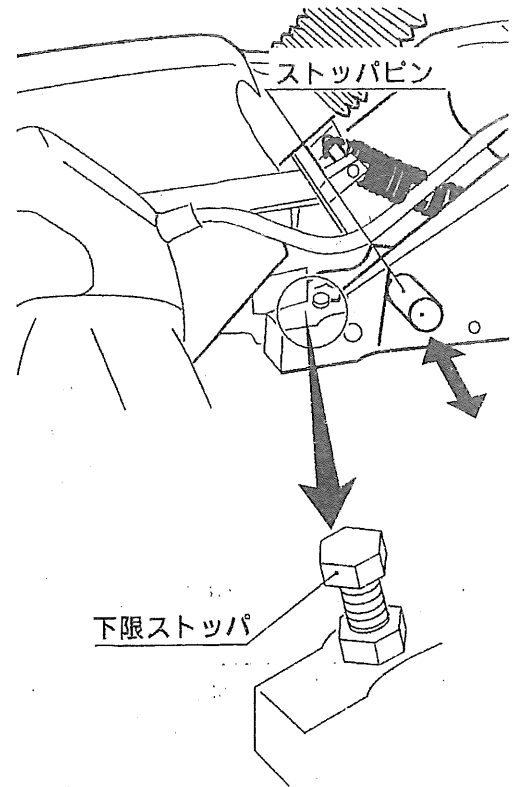
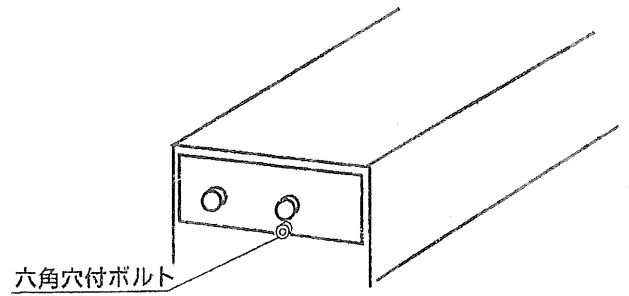


## ●ストップピン

- ・ 輸送や保管の時の機械の損傷や、事故防止のため、六角穴付ボルトでスライド部の固定をしています。また、モーター部の上下動を固定するストップピンがついています。
- ・ 使用になる前に後部の六角穴付ボルトをはずしてから、使用してください。
- ・ ストップピンの解除は、ハンドルを押下げ、ピンを引いてください。
- ・ ピンを抜きますと、モーター部をバネで引上げる力が働きます。ハンドルを持った状態で、ゆっくり上げてください。
- ・ ロックする場合には、ハンドルを押下げ、ピンを入れてください。

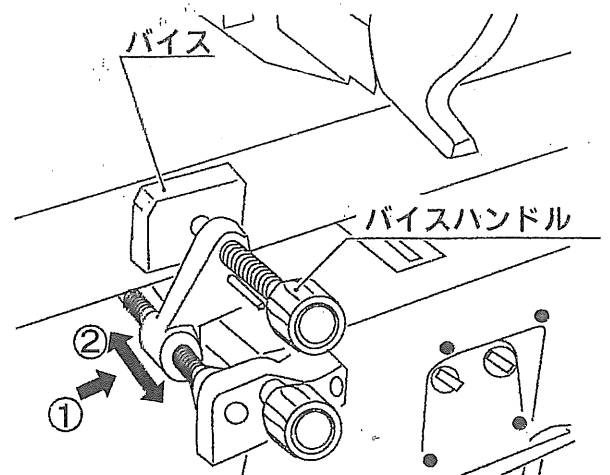
(注) 出荷時には六角穴付ボルトでスライド部、ストップピンでモーター部を固定しています。ご使用前に六角穴付ボルトを外し、ストップピンを解除してください。

(注) 下限ストッパは調節済みです。下げすぎるとチップソーとベッドが接触することがありますので、回さないでください。



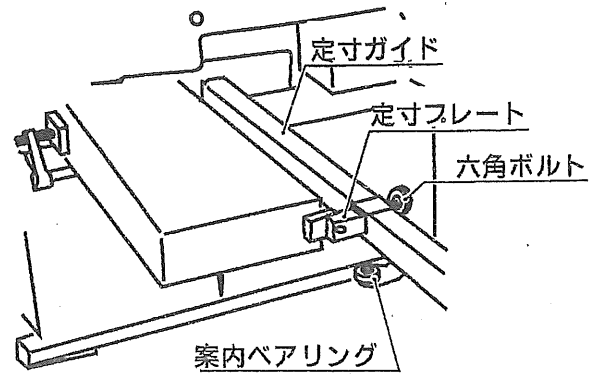
## ●バイス

- ・ 本機には材料の押さえをすばやくできるようにクイックバイスを採用しています。
- ・ クイックバイスの扱いはバイスを内側に押し込んだ状態で前後にスライドさせてください。材料を固定する場合には、バイスを材料までスライドさせ、最後にバイスハンドルで締め付け固定します。



## ●定寸ガイドの取付け（別販売品）

- ・ 本体の材料受けプレート後ろのネジ穴に六角穴付きボルトで定寸ガイドを取付けます。
- ・ 定寸ガイドのベアリングが、材料受けプレートの直線上にくるように前後位置を合わせます。
- ・ 定寸ガイドは脚部の六角ボルトを回し水平になるように高さ調節をします。
- ・ 定寸プレートはノブボルトで定寸ガイドに固定します。定寸加工をする場合には、必要な位置に定寸プレートを固定して加工してください。



## ●ノコ刃の交換

### ⚠ 警 告

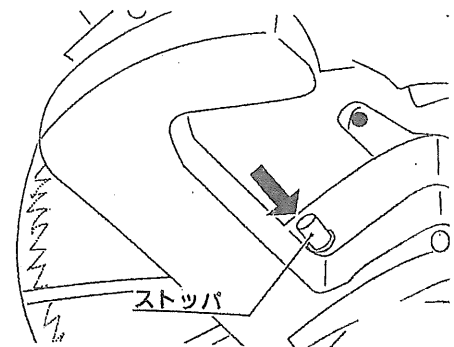
- ・ ノコ刃の取付け、取外しの前に、必ずスイッチを切りプラグを電源から抜いてください。不意な作動による、けがの原因になります。
- ・ ノコ刃は安全カバーに表示してある径のノコ刃を使用してください。大きすぎるノコ刃は、安全カバーに接触し、小さいノコ刃では、安全カバーが十分に機能しません。本機のノコ刃は、外径335mm、内径25.4mmです。

### ⚠ 注 意

- ・ 電源に接続する前にノコ刃が取扱説明書に従って正しく、しっかりと取付けられているか確認してください。しっかりと取付けられていないとはずれたりし、けがの原因になります。
- ・ ノコ刃にヒビ、割れなどの異常がないことを確認してから使用してください。ノコ刃が破損し、けがの原因になります。
- ・ 作業前に、ノコ刃を空転させ、機体の振動や、ノコ刃の面振れなどの異常がないことを確認してください。異常があるとけがの原因になります。

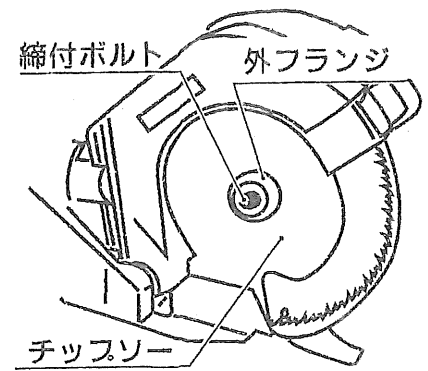
### （ノコ刃の取外し）

- ・ ギヤケース部のストッパを押しながら、ノコ刃を手で回し、スピンドルがロックされることを確認します。
- ・ 付属品のボックススパナで締付ボルトをゆるめます。（右に回すとゆるみます。）
- ・ 締付ボルト、外フランジ、ノコ刃の順にスピンドルから取外します。



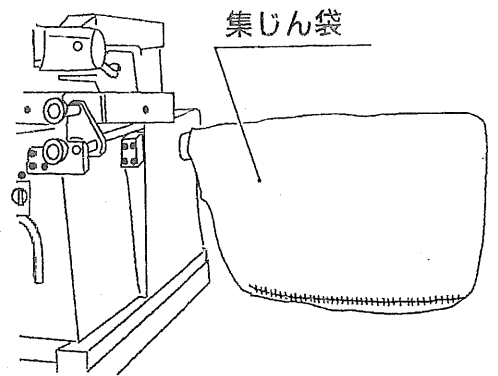
## (ノコ刃の取付け)

- ・ 取外しと逆の要領で行なってください。取付けの際には、ノコ刃の向きと回転方向に注意してください。またノコ刃の内径と、内フランジの凸部を合わせてください。
- ・ 取付け後は、ストッパが解除されていることを確認してください。



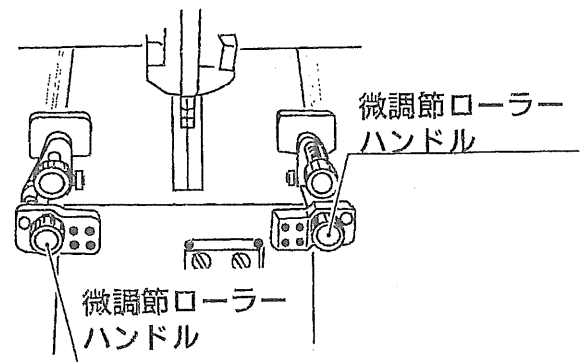
## ●集じん

- ・ 集じん袋を本体右側面の集じん口にさし込んでご使用ください。
- ・ 集じん機のスイッチは、モータースイッチと連動しています。ハンドル部のトリガを引けば、ノコ刃が回転し、同時に集じん機も動きます。
- ・ 集じん袋はいっぱいになりますと、切削屑を捨てにくくだけでなく、集じん効率も悪くなります。早めに集じん袋内の屑を捨て、軽く払ってください。



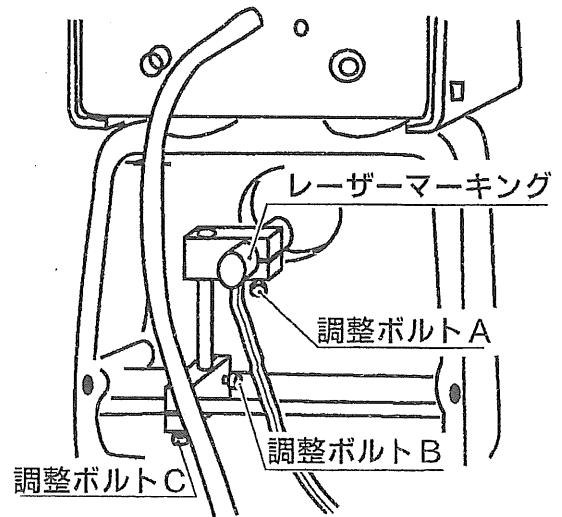
## ●微調節ローラーハンドル

- ・ 定盤の左右に材料位置微調節用のローラーハンドルをつけています。切断位置合わせの微調節時にご使用ください。



## ●レーザーマーキング

- ・本機は切断位置合わせが簡単に行なえるレーザーマーキングを採用しています。
- ・レーザーマーキングスイッチを入れ、赤色のレーザー光ラインに切断線を合わせ切断してください。
- ・レーザー光ラインが実際の切断位置からずれた場合はレーザーマーキングの微調整をしてください。
- ・レーザーマーキングの微調整は、レーザーマーキング本体（スライドカバー後部にあります）調整ネジで上下、左右それぞれに微調整を行ない、レーザー光ラインと、切断位置を合わせます。

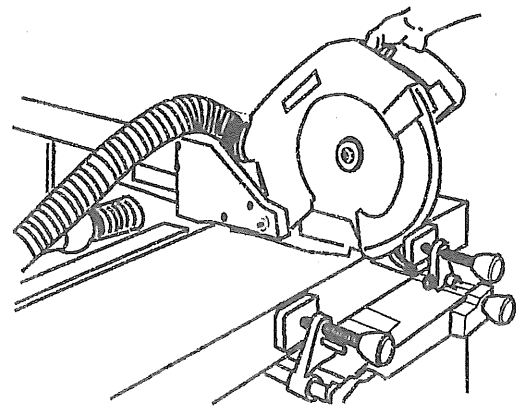


## ■補助ローラー（別販売品）の使用

- ・長尺材の切断には別販売品の補助ローラーをご使用ください。
- ・補助ローラーはRS-400R（エア圧昇降タイプ）またはRS-400Mをご利用ください。

## ■加工方法

- ・加工材を定盤に乗せ、材料受けプレートに押当てます。
- ・モータ部本体を手前に引いた状態で、レーザーマーキングや、微調節ローラーハンドル、定寸ガイドを使用して切断位置を合わせバイスで材料を固定します。
- ・スイッチを入れ、モーターの回転が十分に上がった後ハンドルを押さえ、ハンドルを前方に押し切って切断します。
- ・切断終了後は、モーターの回転が完全に停止した後、材料を取出してください。



## ■保守と点検

### △ 警 告

- ・保守、点検、部品交換等のお手入れの前に必ずスイッチを切り、プラグを電源から抜いてください。けがや感電の原因になります。

### ●刃物について

- ・切れ味が悪くなったノコ刃をそのままご使用になっておりますと、モーターに無理をかける事になり、また能率も落ちますから早めに研磨するか新品と交換してください。

### ●各部取付ネジの点検

- ・ネジなどのゆるみがないか確認してください。もしゆるみがある場合は締直してください。

### ●使用後の手入れ

- ・油污れ、ノコ屑などを拭取り、使いやすい状態にしておいてください。エアダスター、乾いた布などで本体を清掃してください。
- ・ガソリン、シンナー、石油類での清掃は本体をいためます。また水洗いは絶対にしないでください。
- ・作業後は常に清掃して各ガイドバー部、ネジ部等に注油してください。

### ●修理について

- ・本機は厳密な管理の元で製造されています。もし正常に作動しなくなった場合には、お買上げの販売店にご用命ください。その他、部品ご入用の場合、あるいは取扱い上ご不明な点、ご質問などご遠慮なくお問い合わせください。

部品ご入用、故障の場合、その他取扱い上ご不明な点があった場合には、お買上げ販売店、または最寄りのリョービ販売営業所にお気軽にお問い合わせください。



改良のためお断りなく仕様・外観等を変更することがあります。

**RYOBI**

発売元

リョービ販売株式会社

製造元

リョービ株式会社