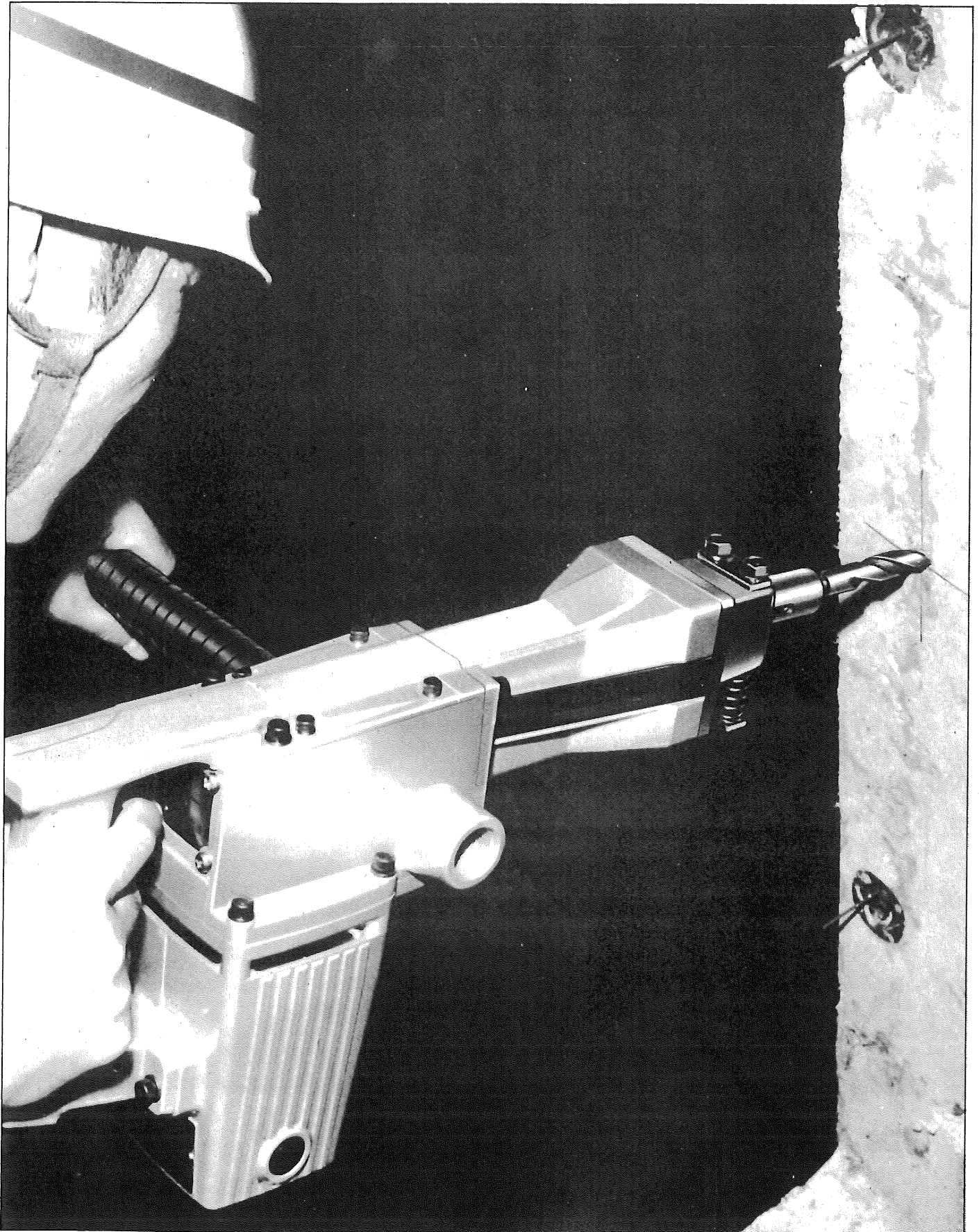


東和-ハンマードリル

取扱い説明《モデルED-380・ED-250》



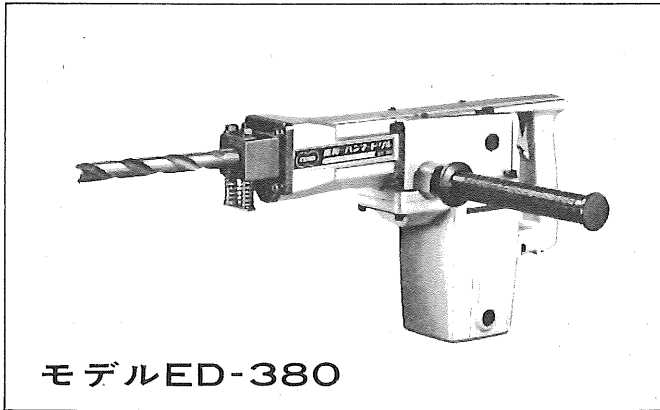
株式会社 東和電器

●特長

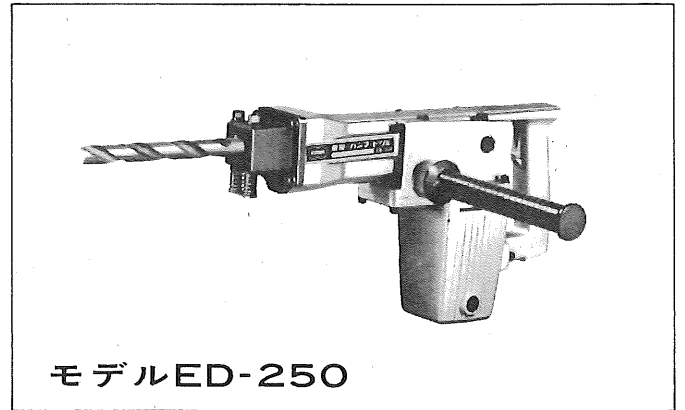
- 抜群の穴あけ、ハツリ能力
 - ・速い打撃と回転数は作業能力を高めます。
- ビットの脱着がワンタッチです。
 - ・東和独特のツールロック方式です。
- 油量がひと目でわかる大きな油窓
- 自動給油装置
 - ・オイルボックスから油が注油部に自動

的に流れ込みますので手間がいりません。

- 丈夫なボデー本体
 - ・ダイカスト化により堅牢でスマートです。
 - クラッチ機構付
 - ・無理な作業をした場合クラッチが自動的に働き機械の安全を守ります。
- (ED-380)



モデルED-380



モデルED-250

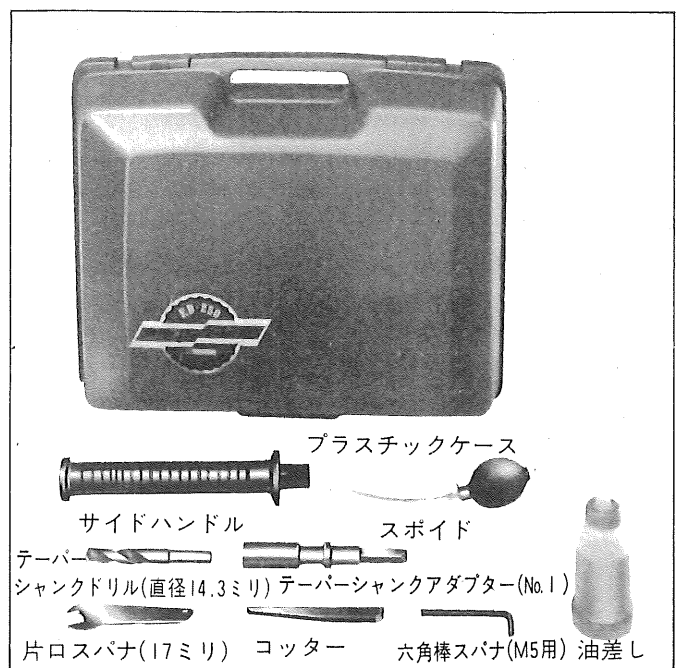
●仕様 <ED-380>

電圧	100V
電流	11A
回転数	380回/毎分
打撃数	3,900回/毎分
能力	穴あけ38mm・破碎・ハツリ可能
重量	8.5kg
コード長さ	4m

<ED-250>

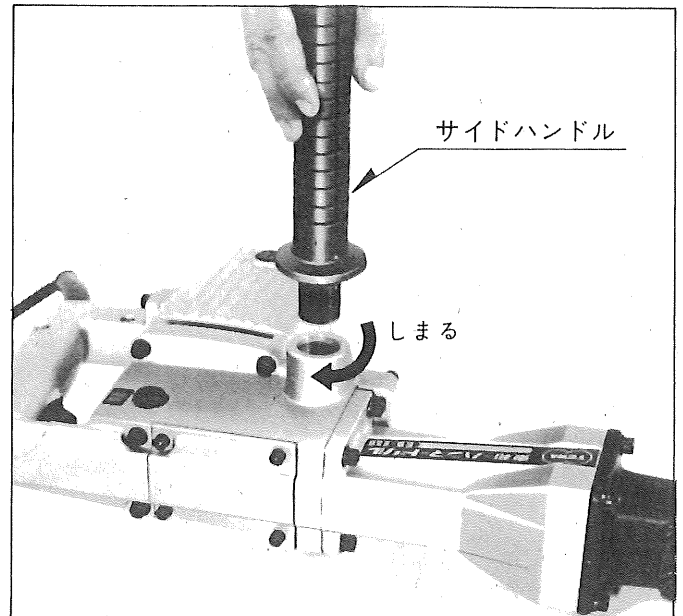
電圧	100V
電流	8A
回転数	740回/毎分
打撃数	3,900回/毎分
能力	穴あけ25mm・破碎・ハツリ可能
重量	7.5kg
コード長さ	4m

●通常付属品



● サイドハンドルの取付け

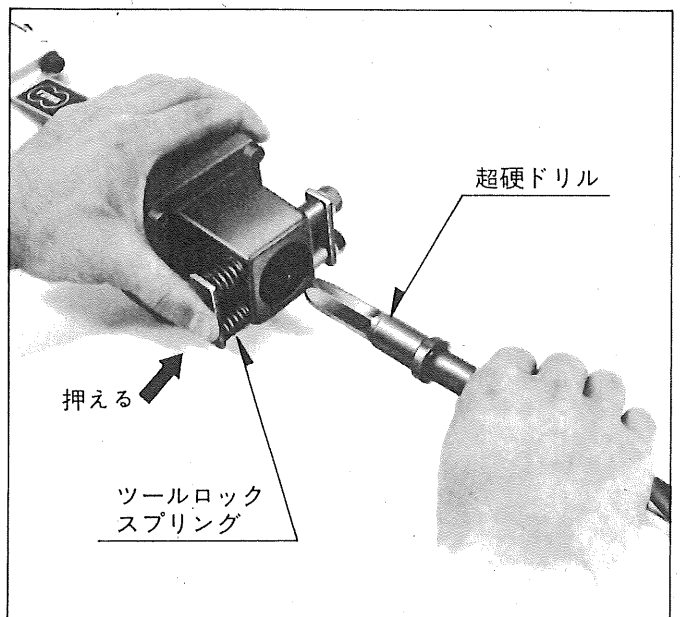
- サイドハンドルをボデー側面の穴に時計針の回転方向にネジ込んで下さい。
- 左右どちらでも取付けが出来ます。



● 超硬ドリル・その他付属品の取付け

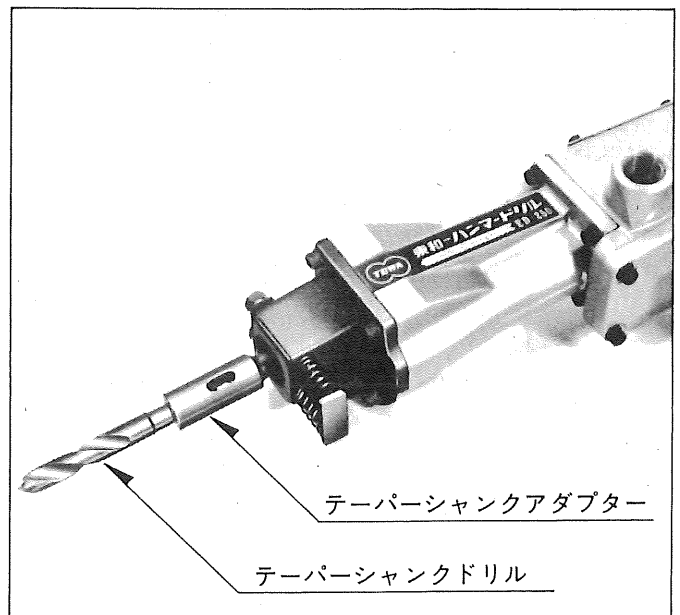
- ツールロックスプリングを押え、超硬ドリルを差込み、スプリングをもどして取付けます。

※ 超硬ドリル六角部をツールロック穴に通し六角穴に合せて行います。



● テーパーシャंकアダプター、テーパーシャंकドリルの取付け

- ① テーパーシャंकアダプターを取付けます。
- ② テーパーシャंकアダプターに合わせてドリルを取付けます。

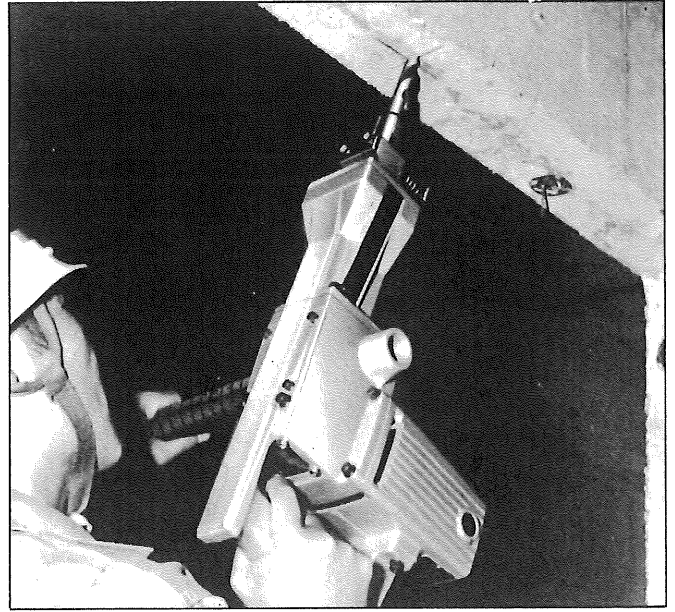


●テーパシャンクドリルでアンカー打込み穴をあける

- テーパシャンクドリルでアンカーの深さまで穴をあけます。

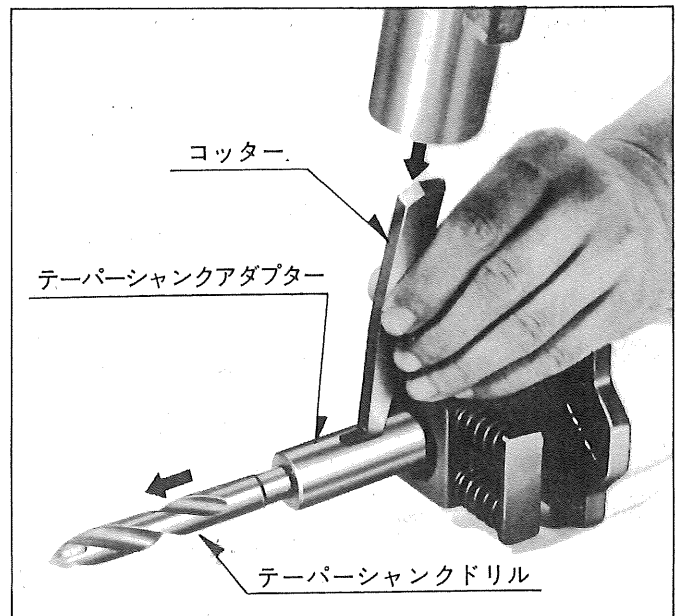
※あらかじめテーパシャンクドリルにアンカーの深さまでの位置に印をつけておけば正確な深さに穴あけできます。

- スポイドで穴の切粉を取除きます。
- 穴があきましたらアンカー先にプラグを取付けて打込んで下さい。(下図参照)

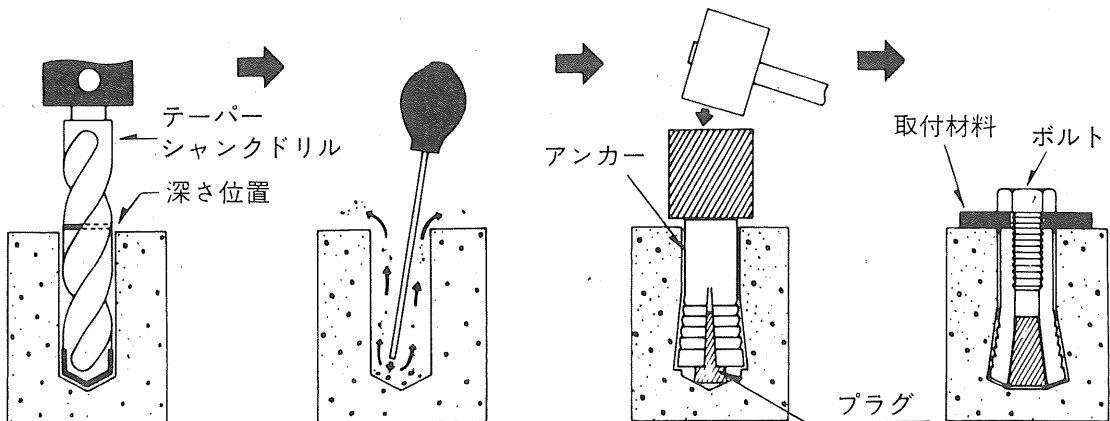


●テーパシャンクドリルの取外し

- 穴あけ作業が終了したら、アダプターの穴にコッターを打込み、取外して下さい。



●アンカーの打込み



ドリルで深さ位置まで穿孔します。

スポイドで穴の切粉を取除きます。

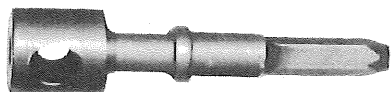
アンカーの先にプラグを取付けて打込みます。

取付材料をボルトで締付けて固定します。

■特別附属品の応用

●自穿孔アンカーの取付け、打込み

- 自穿孔アンカーの打込みは、特別附属品の自穿孔アンカーアダプター（回転+打撃用）をセットし、その先端に自穿孔アンカーを取付けます。
- 自穿孔アンカーアダプターにアンカーが取付きましたら下図の要領にて、アンカーで穿孔下さい。



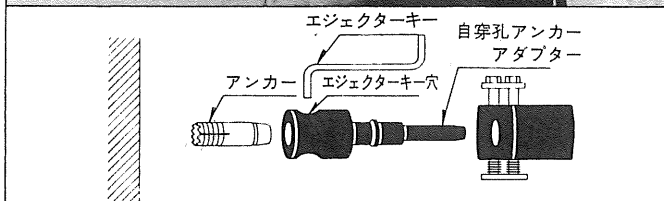
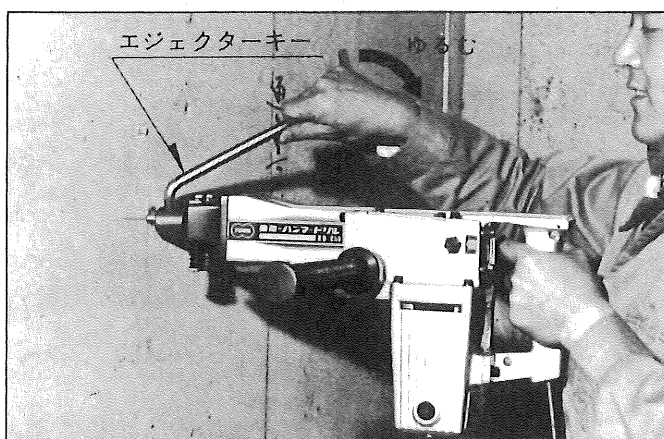
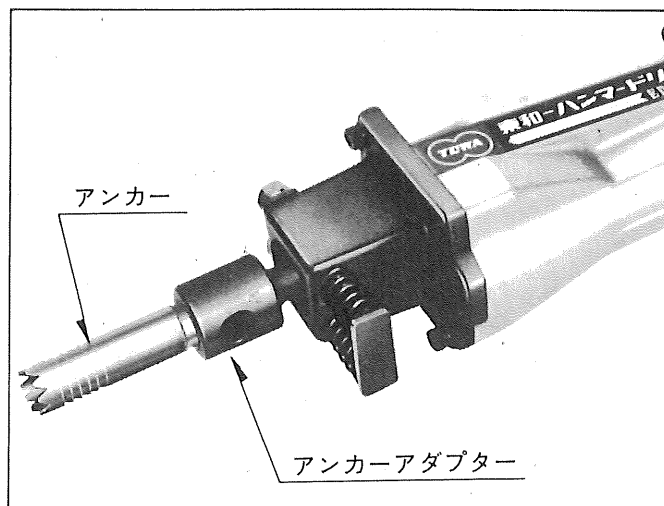
（自穿孔アンカーアダプター）

●自穿孔アンカーの取外し

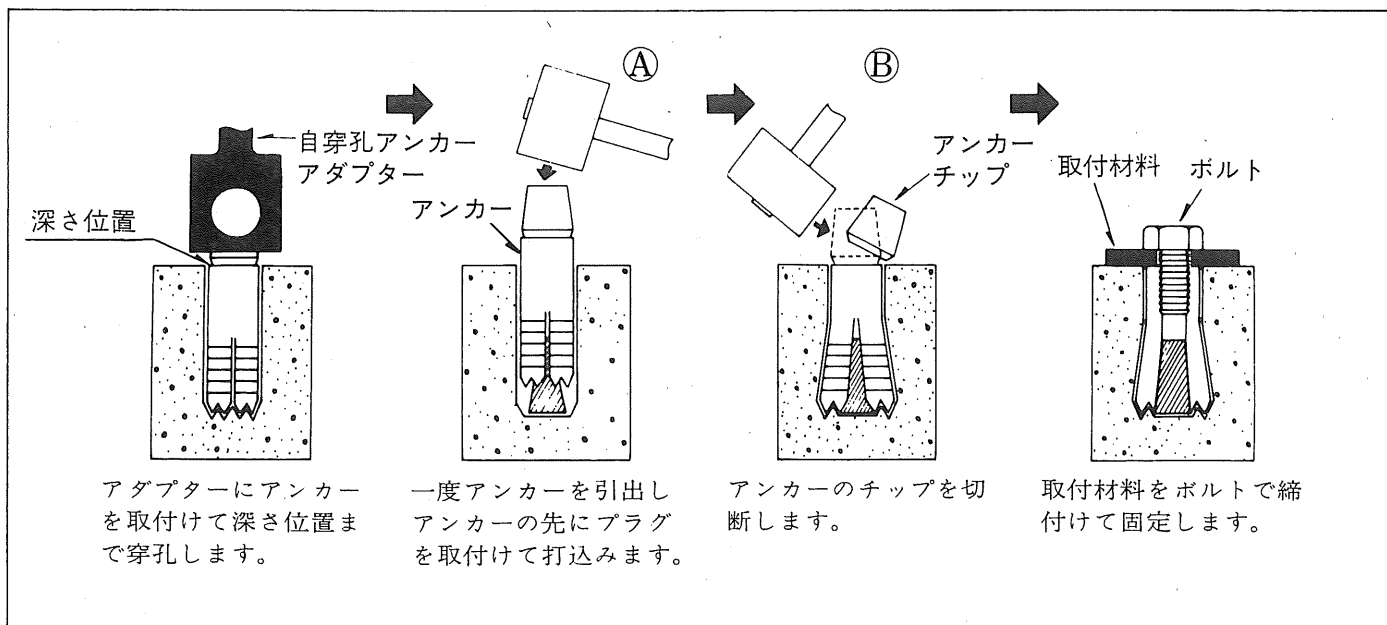
- 穿孔後、エジェクターキーを回し自穿孔アンカーアダプターとアンカーを分離します。
- アンカーを引出します。
- スポイドで穴の切粉を取除きます。
- アンカーの先にプラグを取付けて再び打込みます。
- アンカーチップを取外します。

下図(A)→(B)参照下さい。

アンカー打込みには自穿孔アンカーアダプター、エジェクターキーを同時にご購入下さい。



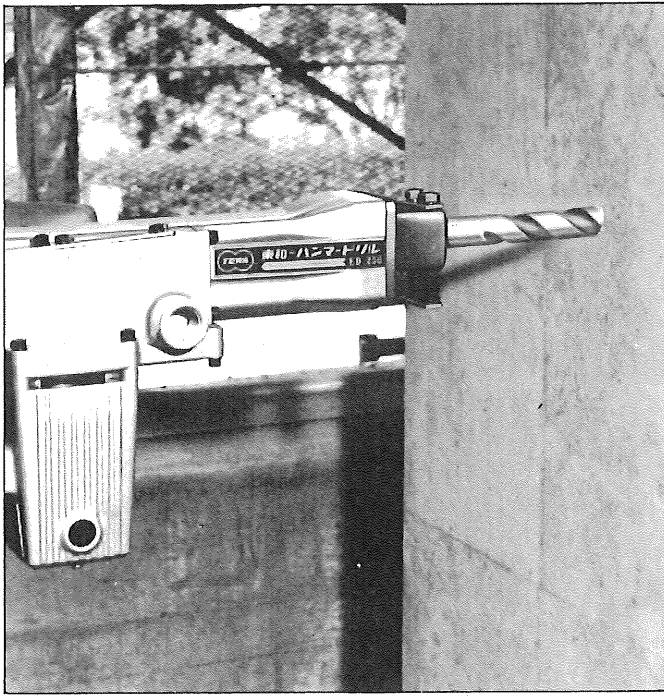
●自穿孔アンカーの打込み



■ 特別附属品の応用

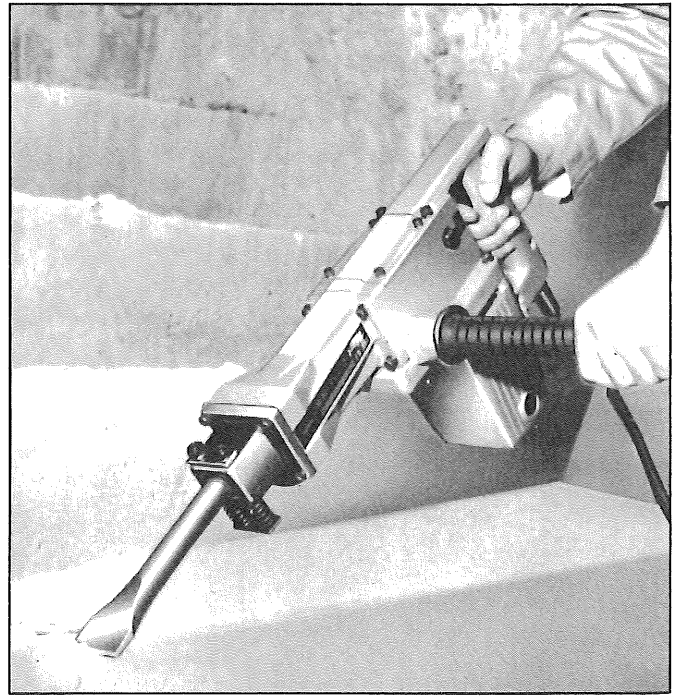
● 穴あけ作業

- 強力な回転+打撃の力は、最大38ミリ(直径)までの穴あけが出来ます。(ED-380)



● スケーリングチゼル

- スケーリングチゼルは平面仕上げ、又角出しに、溝切りに活用下さい。



● ブルポイント

- ブルポイントは破碎用に最適です。この場合、本体の自重で破碎しますから、軽くささえる程度で楽に作業出来ます。



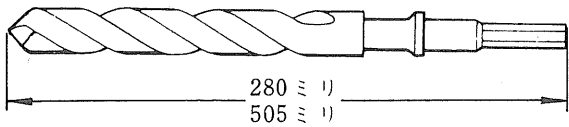
● スコップ

- 地面のかたい所、手作業に手間のかかる土掘に使用下さい。抜群の威力を発揮いたします。



■特別附属品(別販売)

●超硬ドリル



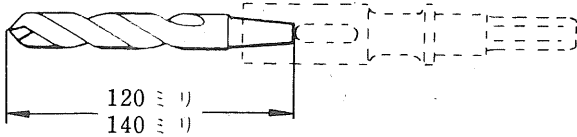
ED-380・ED-250共通

径(ミリ)	全長(ミリ)	
16	280	505
19	"	"
22	"	"
25	"	"

ED-380

径(ミリ)	全長(ミリ)	
28	280	505
32	"	"
38	"	"

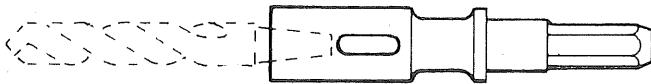
●テーパシャンクドリル
(アンカー穴あけ用)



ED-380・ED-250共通

径(ミリ)	全長(ミリ)	径(ミリ)	全長(ミリ)
11	120	17.5	140
12	"	21.5	"
14.3	"		

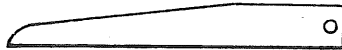
●テーパシャンクアダプター



ED-380・ED-250共通

No.1	径(ミリ)				No.2	径(ミリ)
	11	12	14.3	17.5		
						21.5

●コッター(テーパシャンクドリル取外し用)



ED-380・ED-250共通

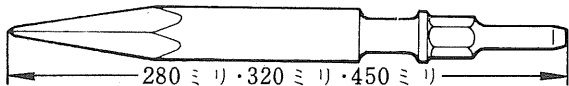
●アンカーアダプター(自穿孔)



ED-380・ED-250共通

サイズ	1/4"	5/16"	3/8"	1/2"	5/8"

●ブルポイント(コンクリート・石材破碎用)

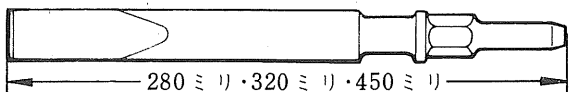


ED-380・ED-250共通

サイズ(全長)	280ミリ	450ミリ



●コールドチゼル(平タガネ)(切削・溝切り用)

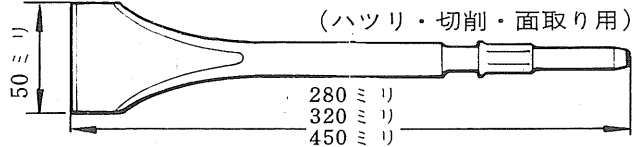


ED-380・ED-250共通

サイズ(全長)	280ミリ	450ミリ



●スケーリングチゼル
(ハツリ・切削・面取り用)

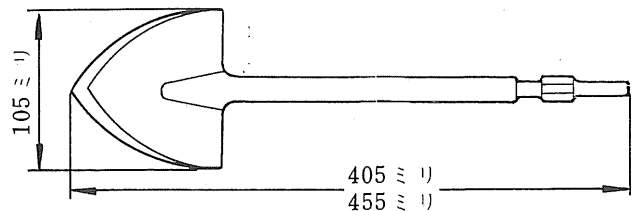


ED-380・ED-250共通

サイズ	全長	巾
	280・450ミリ	50ミリ



●スコップ(土掘用)



ED-380・ED-250共通

サイズ	全長	巾
	405ミリ	105ミリ



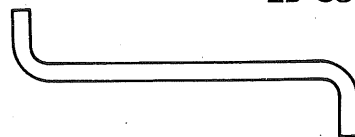
●コアーピット ED-380・ED-250共通

サイズ	全長 148ミリ			
	45ミリ	54ミリ	79ミリ	105ミリ

●センターピン No.2
ED-380・ED-250共通

●エジェクターキー

ED-380・ED-250共通



■保守と点検

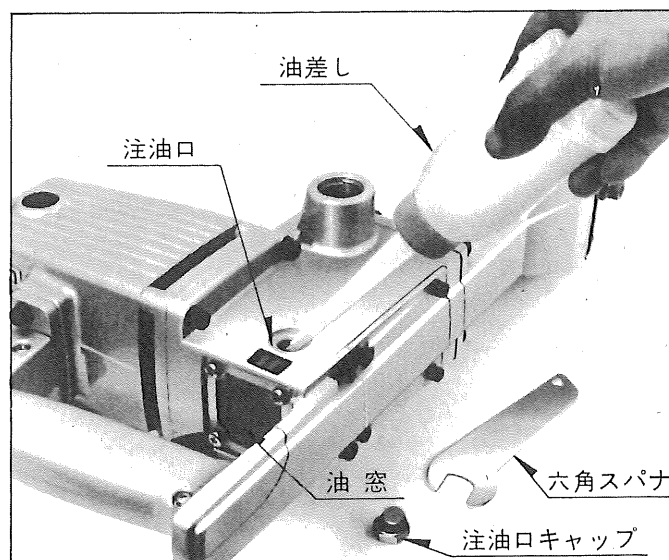
●給油方法

- オイルが油窓のゲージ線まで減った場合は付属の指定オイルを満タンになるまで給油して下さい。

※注油口キャップ取外しはスパナで時計針の逆回転に回します。

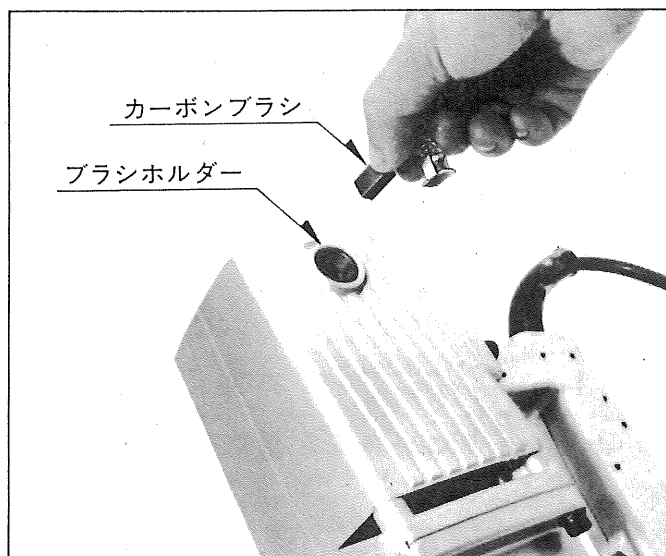
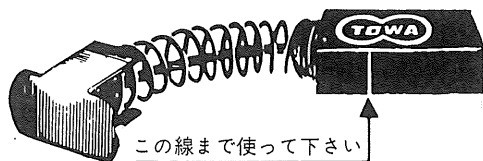
※指定オイル…モービルギヤオイル#629

<注>輸送中の油ヨゴレを防ぐためにオイルを抜いてありますので、使用前には必ず指定オイルを満タンにして下さい。



●カーボンブラシ

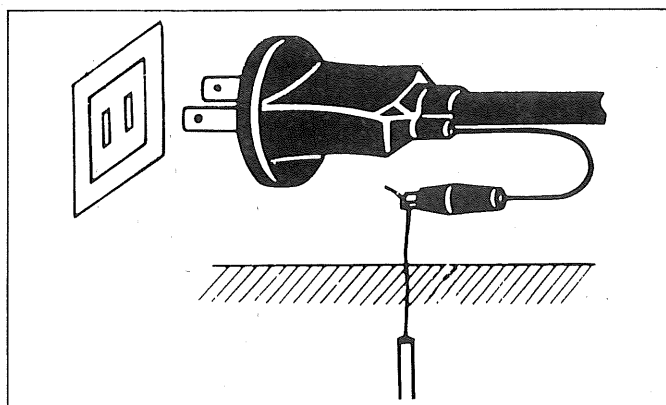
- カーボンブラシは時々点検し、全長の $\frac{1}{3}$ （線の位置）まで使用しましたら新品と交換して下さい。
- 短いカーボンブラシを使いますと、モーターを焼損する原因となりますのでご注意下さい。



●アース

- 感電事故を防止する為にアースクリップを接地して下さい。

部品ご入用、故障の場合、その他取扱い上ご不明の点があった場合にはご遠慮なく全国各地の東和電動工具販売店、東和の営業所にお問い合わせ下さい。



※改良のため製品仕様の変わる事があります。

株式会社東和電器

名古屋市千種区春岡通7-49 〒464
TEL <052> 761-5111 (代)

製造元  リョービ株式会社