



エンジン刈払機

取扱説明書 REK-200A



ご使用前に本取扱説明書をよくご覧の上ご使用下さるようお願いいたします。

安全に注意して，正しく

○ご使用前は

- 服装はすそじまりをよくし、目、耳、足の防護具を使用して、防振性のある手袋をはめましょう。
- 一日の操作時間を5時間以内になるよう作業時間の組合わせを上手にして、連続運転は30分以内になるように計画します。
- 説明書をよくお読み下さい。子供や説明をうけていない人には運転させないようにします。
- 機械はいつもきれいにしておきましょう。特に燃料タンクのまわりはよく拭いておきます。

○ご使用中は

- 刈払機を始動したり、運転したりする時は周囲に充分注意して必ず一人で(補助者なしで)操作して下さい。
- 回っている刈刃に不用意に手はもちろんのこと、身体や衣服を近づけることは大へん危険です。
- 刈払機は両手でしっかりとハンドルをにぎり、両足を開いて安定した体勢で使用します。
- 作業を中断したり、移動するときは、必ずエンジンは停止しておきます。
- 刈刃を障害物にぶつけたときは、すぐ止めて異常の有無を調べ、状況によっては整備した後に使用するようになります。2台以上で作業するときには充分に間隔をとって作業して下さい。
- 取扱いや刈払の基本をよく理解して安全作業を心がけましょう。

仕 様

形 式			REK-200A
寸 法	長さ×幅×高さ	cm	213 × 59 × 42
重 さ		kg	5.7
エンジン	形 式		空冷2サイクル単シリンダ
	排 気 量	c.c.	31
	最 高 回 転 数	r.p.m.	8,500
	キ ャ プ レ タ		ダイヤフラム式
	マ グ ネ ト		電子点火方式，フライホイールマグネット
	ス パ ーク プ ラ グ		DJ-8J
	始動・動力伝達		リコイルスタータ，自動遠心クラッチ
燃 料	混 合 比		ガソリン20～25：2サイクル専用オイル1
	タ ン ク 容 量	ℓ	0.5 (連続約30分)
刈払装置	操 作		両手ハンドル固定式レバー
	歯 車 減 速 比		1.33
	刈 刃		8枚刃 (230mm)

「使用いただくために……」

- 正しく研いだバランスのよい刈刃で、切れ味よく無理をしないで作業をして下さい。（バランスの悪い刈刃は振動の原因となりますので使用してはいけません。）

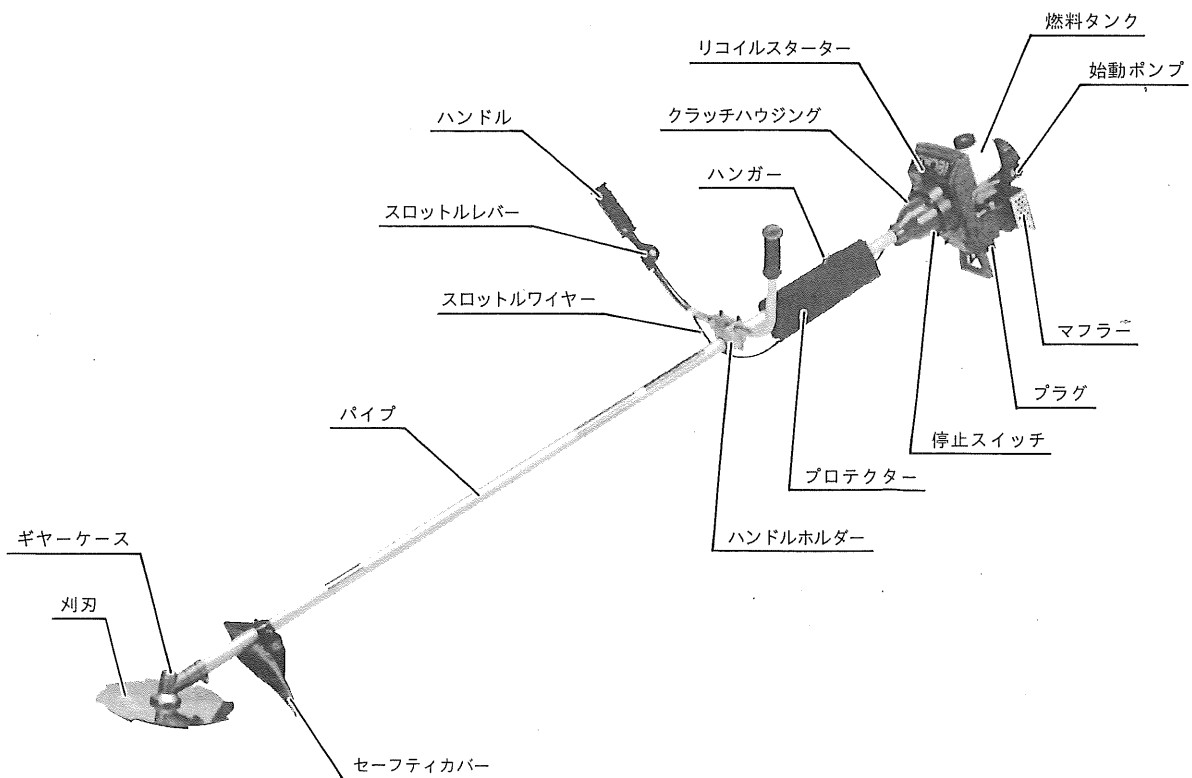
○燃料について

- 燃料は引火しやすいので注意して取扱いましょう。
- 燃料補給や手入れをしているときには、絶対にタバコを吸ったり、火気を近づけたりしないで下さい。
- 補給は必ずエンジンを停止し、冷えてから実施します。

○ご使用後は

- 機械全体を清掃します。刈刃や歯車室周辺の切りくずもていねいに取り除きます。
- ネジ類のゆるみ、部品の破損、摩耗、キャブレタのまちがった調整などは色々な障害の原因になります。点検をして完全に整備してからご使用下さい。
- 補用部品はすべて指定の純正部品をご使用下さい。
- 長時間格納するときは、燃料を抜いて再度エンジンを始動させて停止後安全できれいな場所に保管します。

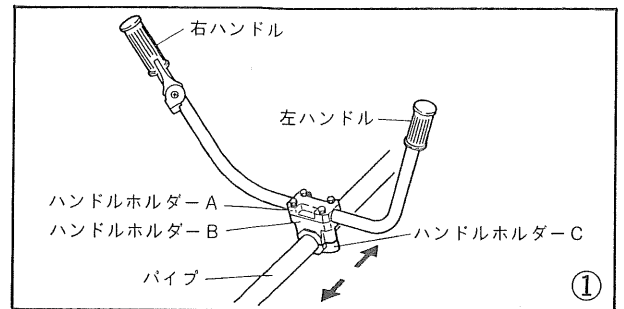
各部の名称



使用準備

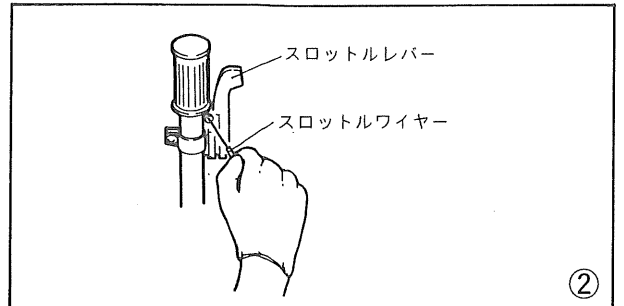
○ハンドル取付け ①

- ハンドルホルダーの4本のボルトをゆるめ、上側のハンドルホルダーAをはずして下さい。
- ハンドルは、スロットルレバーがついている方を右にします。
- ハンドルはホルダーにはめて、ハンドルホルダーAで押えます。この時、ハンドルがホルダー中央にあるボスにあたるまで入れて下さい。
- ハンドルの角度を適当に調節してから、ボルトを元通りに均等に締めつけて下さい。
- ホルダーの下側にあるハンドルホルダーCのボルト2本をゆるめると、前後方向にも調節ができます。



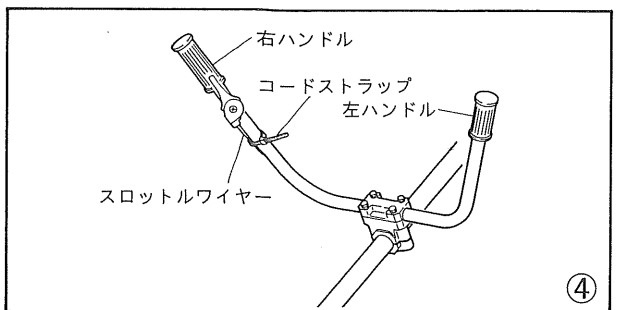
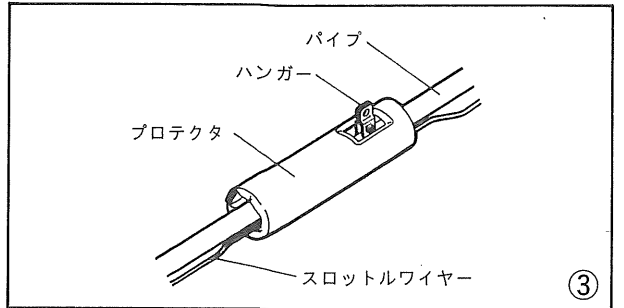
○スロットルワイヤーの取付け ②

- スロットルレバーにワイヤーの先端を引っかけてはめます。



○プロテクタの取付け

- 図のようにスロットルワイヤーを巻き込みながらプロテクタをパイプに巻き付けて下さい。③
- 付属のコードストラップでスロットルワイヤーを右ハンドルに添わせて下さい。④



運 転

○燃 料

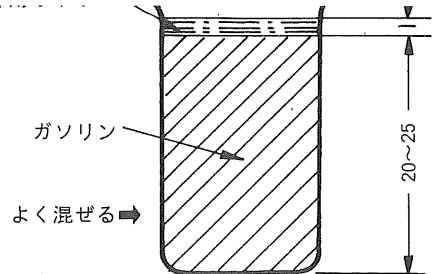
- ガソリンと2サイクル専用オイルを混ぜた混合燃料です。
- ガソリン20~25に対し専用オイルを1の割合で混合して下さい。
- 指定されたオイル、混合比以外の燃料はエンジン不調の原因となりますので使用してはいけません。

燃料混合割合表

混合比	ガソリン (ℓ)	1.0	2.0	3.0	4.0	5.0
20 : 1	オイル(cc)	50	100	150	200	250
25 : 1	オイル(cc)	40	80	120	160	200

せん。

- 容器に入れてよく混ぜ合わせて下さい。燃料タンクの中で直接混ぜてはいけません。こぼれた燃料はよくふきとります。
- 購入後2～3ヶ月経過した古い燃料は、エンジンの不調原因となりますので新しい燃料をご使用下さい。



○ 始 動

1. エンジンが手でさわられる位冷えている時。

- 燃料を燃料タンクに入れて下さい。
- 停止スイッチを下側に倒して下さい。⑨
- スロットルレバーを1/2～1/3程度開いて下さい。⑩
- ※ ● チョークノブを廻し、全閉の位置(閉)にして下さい。⑪
- 始動ポンプを数回押して燃料を送ります。⑫
- リコイルスタータを最初の爆発音がするまで引いて下さい。⑬
- チョークノブを半開の位置(1/2)にして、リコイルスタータを引いてエンジンを始動して下さい。⑭ ⑮
- 始動しない場合は※印の項に戻り操作を繰り返して下さい。
- 始動後30秒間くらいそのまま暖機運転して下さい。その後チョークノブを全開の位置(開)に戻して、スロットルレバーを戻して下さい。⑯

〈注意〉

- 爆発音を聞き逃がしチョークノブを全開のままでリコイルスタータを引いても始動しません。
- 爆発音を聞き逃がしチョークノブを全開でリコイルスタータを何回も引いた時は入り過ぎた燃料を正常の空燃比(空気と燃料)とするためにチョークを全開にし、スロットルレバーをいっぱいに向けリコイルスタータを引いて下さい。
- その場合、爆発音を聞き逃がしてから、リコイルスタータを引いた回数あるいはその回数の2倍近く引かないと正常の空燃費は得られません。
- 正常の空燃費になった時、リコイルスタータを強く引くと始動します。
- 上記のように燃料が吸い込み過ぎの状態になった時は回復が大変ですから御注意下さい。

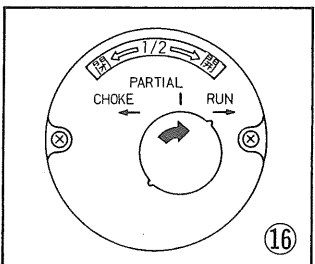
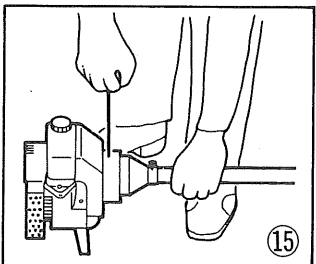
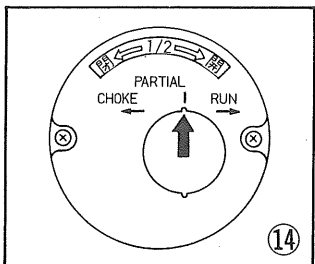
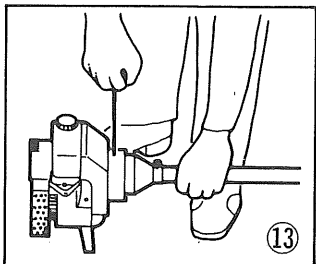
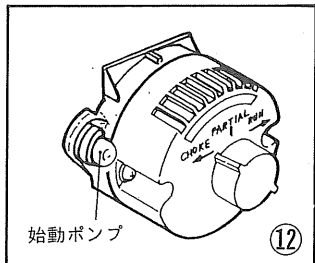
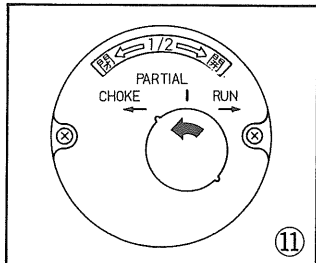
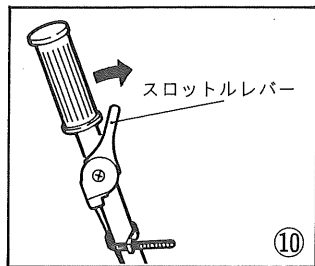
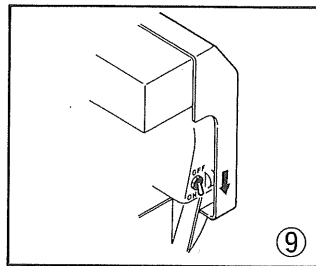
2. エンジンが暖まっている時(停止後10～15分以内)

- スロットルレバーはスローの位置。⑩
 - チョークノブは全開の位置。⑯
 - リコイルスタータを強く引いて下さい。⑮
- 3回程度で始動します。

3. 停止後30分位経ち冷えた時は1項の順に従って下さい。

〈注意〉

- エンジン始動のとき機械をしっかり押え、周囲の人などにも十分注意し、刈刃のそばの石や障害物もさけるようにします。
- エンジンが始動すると同時に刈刃が回り始めますので十分に気をつけて下さい。

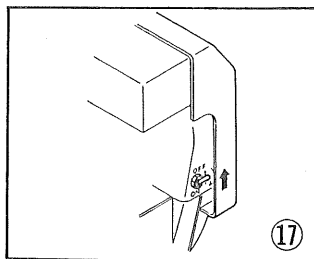


○ 運転と停止

● 運転

- 低速運転の後スロットルレバーを除々に開けエンジンの回転を上げてゆきます。
- アイドル運転(3,000～3,500r.p.m.)の状態でも刈刃は回転しますのでご注意ください。

● 停止



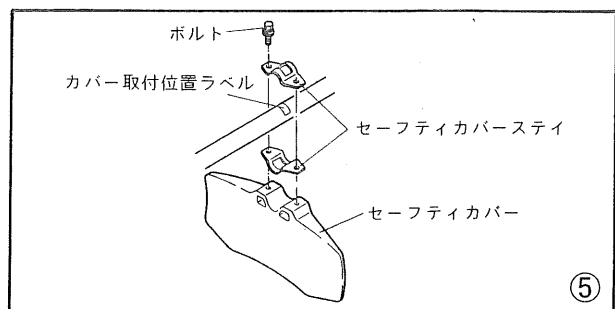
- スロットルレバーを戻し低速で冷却運転をしばらくつづけてから、停止スイッチを、「OFF」の位置にして停止して下さい。⑰

〈注意〉

- エンジンの最高回転はおよそ8,500回転/分となりますが、中速以上で空運転(刈払作業をしない状態)を続けると故障の原因となりますので、みだりに回転を上げないで下さい。

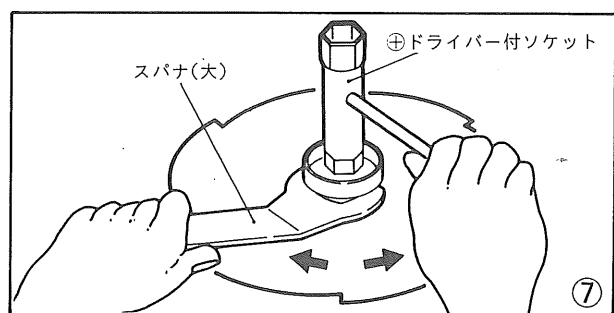
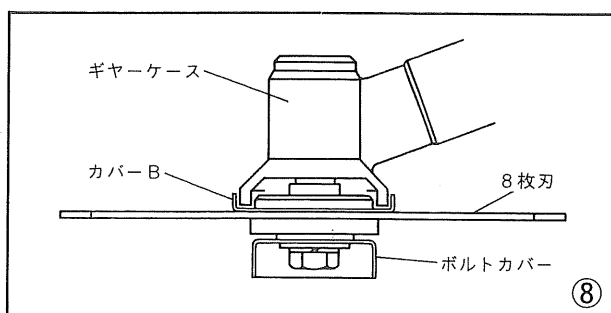
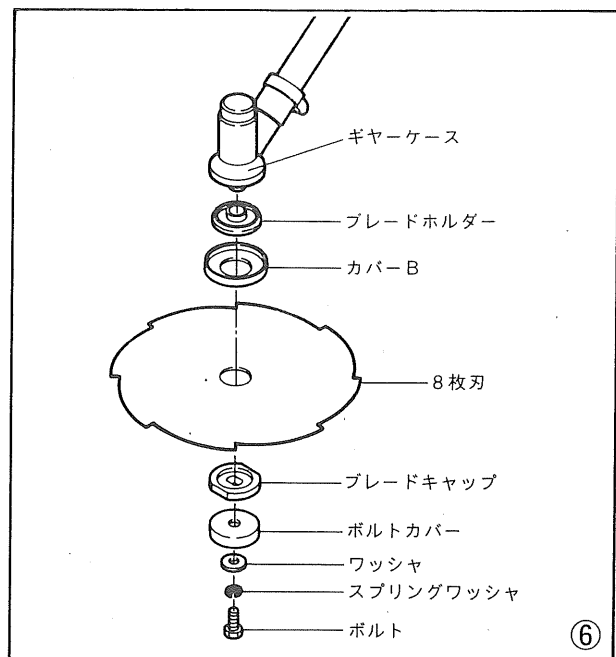
○セーフティカバーの取付け ⑤

- 図のようにカバー取付位置の表示ラベルがセーフティカバーステイの窓から見えるようにガード本体とステイを2本のボルトで均等に締付けて下さい。



○8枚刃の取付け ⑥⑦⑧

- 8枚刃の締付は図のように付属のスパナ(大)、⊕ドライバー付ソケットを用いて行ないます。ボルトには、ワッシャ、スプリングワッシャを忘れないで下さい。(締付トルク 1.5~2.0kg・m)



正しい操作法

安全な服装・装備、よく整備された機械で……………

○基本的な作業

- 肩掛けバンドを身体に合わせて長さを調整し、吊金具に本機をとりつけます。
- ハンドルを両手でしっかり握り、右足を一步踏み込んで体重の移動が安全で容易な体勢を作ります。
- スロットルレバーを開け、エンジンの回転を上げて刈払作業を開始します。
- 操作桿だけを振り回さず腰の回転によって操作桿がこれについて左から右に移動するようにして刈払を始めます。

○作業中の注意

- 刈払はなるべく木の株や石、又は土中にぶつけないよう地面にそわせて作業をして下さい。
刈刃に石などをぶつけた時はすぐ止めて調べましょう。
- 刈刃はバランスよく研がれたもので、欠け割れないことを確かめてから使用して下さい。
- 雑草などがからみついたり、かん木に刈刃がくい込んだような時は、無理をしないですぐスロットルレバーを戻して、刈刃にかかる無理な力を除き、正常にしてから作業を続けて下さい。
(からみついた雑草などをとる時には、必ずエンジンを停止します。)
- 防護用眼鏡、手袋その他安全装備を心がけましょう。

〈注意〉

- 作業中草がからみついたり、深い草に切り込んだ時、ストール状態(下記参照)で長く(10秒以内が目安です)運転しないで下さい。
クラッチを長く滑らせますとクラッチの損傷を招きます。

一ストール状態とは一

刈刃が草にからみついたりして止まった状態でエンジン回転数を上げ、クラッチを滑らせた状態をいいます。



〈注意〉

- クラッチがつながって刈刃が回転していても、あまり低速にすぎると共振現象による振動を感じることがあります。この回転で作業しますと、シャフトやクラッチの摩耗を早めます。また、草なども巻きつきやすいので、もう少し回転を上げてお使いください。

間違った刈刃や指定サイズ以外の刈刃で草や木を切ると本機のシャフトや、アウターパイプを破損させる恐れがありますのでご注意ください。

点検と整備

○エアークリーナー

- エアークリーナスクリュをはずし、エアークリーナーを取りはずします。
 - エレメントの汚れを点検します。軽くゴミを払うか、汚れのひどいときはガソリンで洗い、乾いてから使用します。⑱
- 再調整が必要な場合は、次の要領で行って下さい。

○気化器(キャブレタ)

出荷時には燃料が最適に供給されるように調整してありますから、不必要に燃料調整弁を動かさないで下さい。

- エアークリーナカバーをはずし、燃料調整針弁を静かに回して調整します。

(右に回すと閉じる方向です)

調整の標準は、調整針弁を全閉にしたところから戻し回数をそれぞれ

低速針弁(アイドルニードル) : $1\frac{1}{4} \pm \frac{1}{8}$

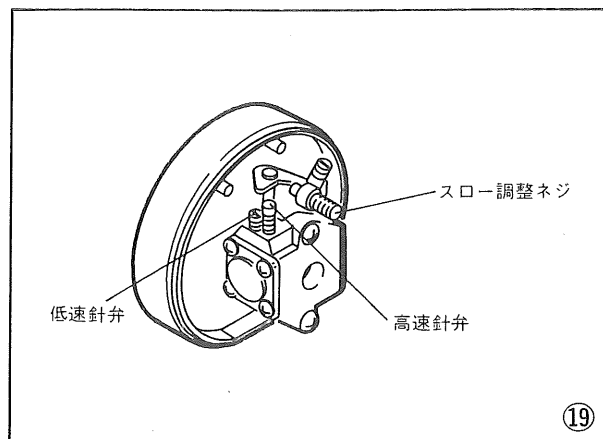
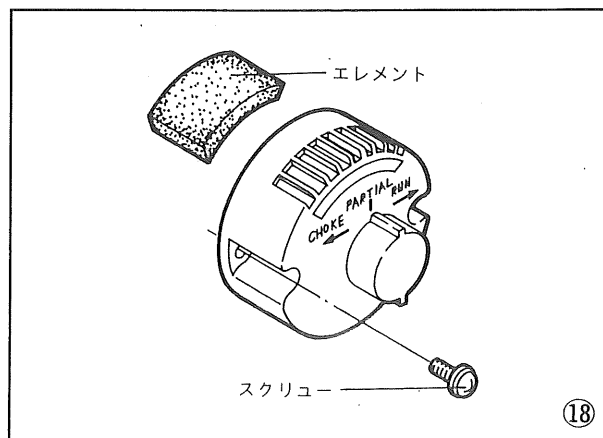
高速針弁(ハイスピードニードル) : $1\frac{1}{4} \pm \frac{1}{8}$

としたところになっています。

高速針弁には保護用キャップがはめ込まれていますので、取りはずしたのち調整を行なうようにして下さい。⑲

- スロー調整ネジ

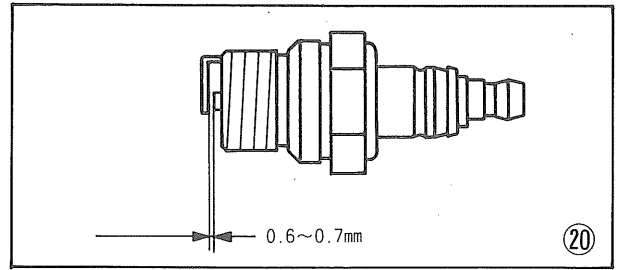
スロー調整ネジを左右に回し、低速回転を調整します。⑲



(裏表紙へつづく)

○スパークプラグ ⑳

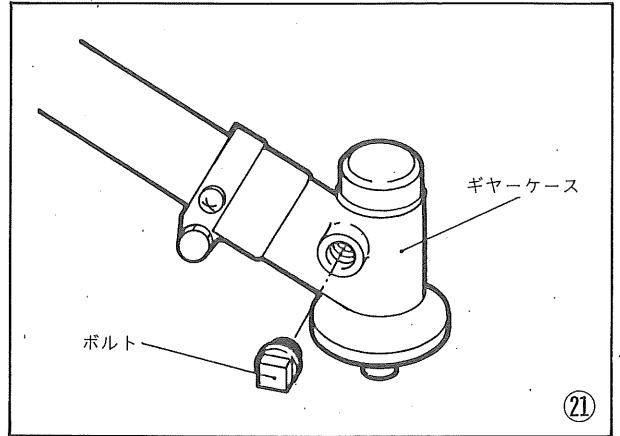
- スパークプラグの適正な電極間隔は0.6~0.7mmです。常に適正な間隔を保ち、カーボンや油などによる汚れに注意して清掃の上ご使用下さい。



○ギヤケースの給油 ㉑

- 使用50時間前後に給油口ふたを外し給油して下さい。

コスモグリス
グッドマックス No.2
10g

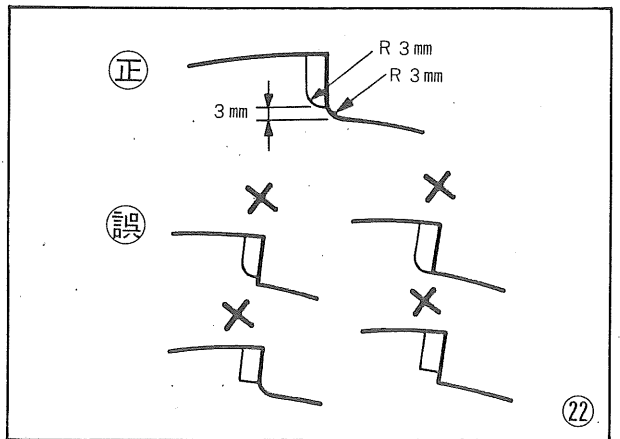


○8枚刃の研ぎ方 ㉒

- 刃の付根部には必ず「マルミ」を付けて下さい。「マルミ」を付けないと使用中刃の付根部から割れを生ずることがありますからよく注意して下さい。
- 刃付根部は刃の先端から約9mmとり、付根の「マルミ」の部分には刃を付けないで下さい。
- 各刃は均等に研いでバランスのよいものを使用します。

〈注意〉

グラインダを使用して研ぐときは急に水などに投げ入れて冷却してはいけません。欠け割れのある刃は新しいものに取替えて使用して下さい。



部品ご入用、故障の場合、その他取扱い上ご不明の点があった場合にはご遠慮なく全国各地のリョービ電動工具販売店、リョービ販売㈱の営業所にお問い合わせ下さい。

※改良のため製品仕様の変わる事があります。

検査合格証

・この製品は、一貫した品質管理の基に組立てられ、厳密な検査に合格した製品です。



発売元

リョービ販売 株式会社
RYOBI

〒464 名古屋市千種区春岡通り7丁目49番地
☎052-761-5111

2980053