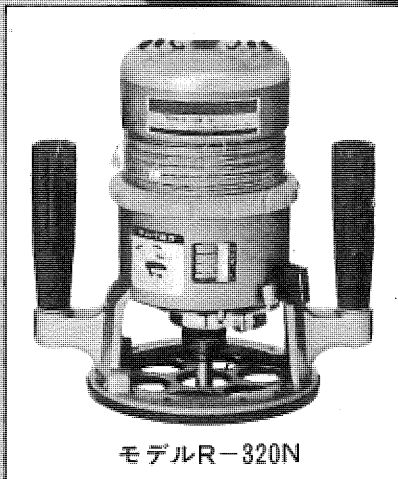
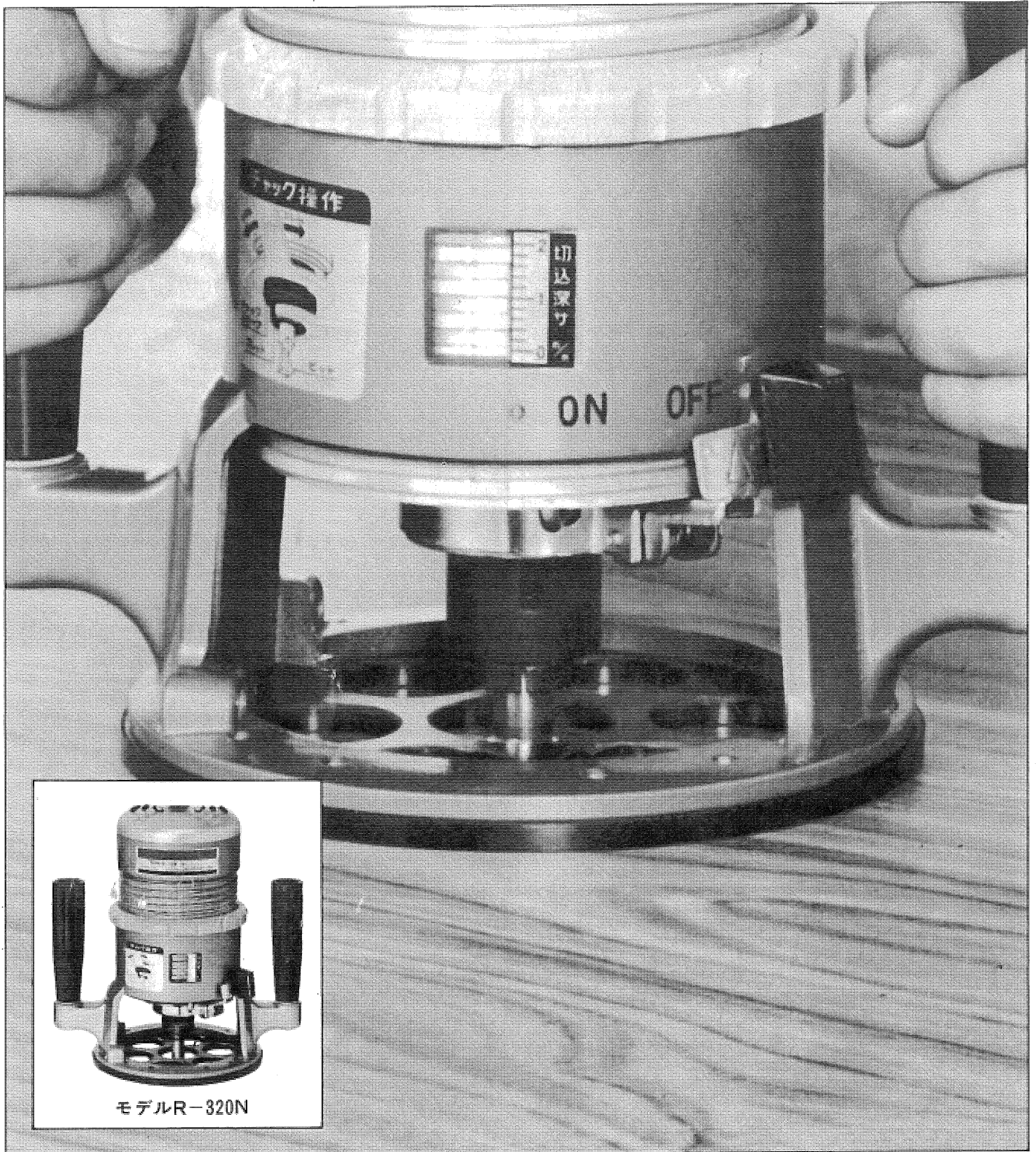


# ハンデールーター

取扱説明書

R-320N



モデルR-320N

ご使用前に本取扱説明書をよくご覧の上ご使用下さるようお願いいたします。

● 特長

● 楽なスタイルで使えるハンドル

縦方向、横方向どちらの加工にも楽なスタイルで使える握り良いプラスチック製ハンドルです。

● 滑りの良いベースプレート

プラスチック製のベースプレートは加工材をいためることも無く、加工面をなめらかに滑ります。

● 加工中にも操作出来るスイッチ

加工中にハンドルを握ったままおや指でスイッチのON、OFFが出来ます。

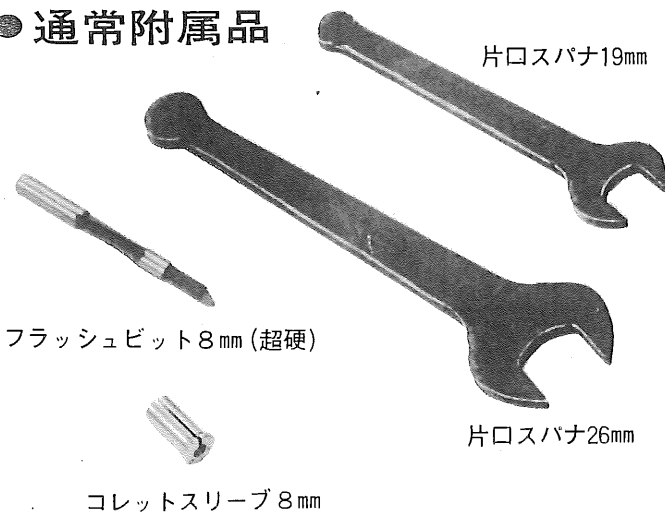
● 強い切削力

ハンデールターとして十分な強力モーターは切削量の多い加工や連続作業にも最適です。

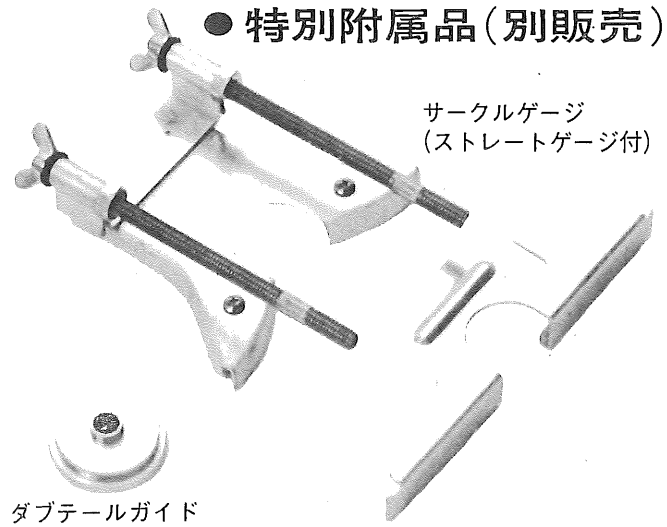
● 仕様

電 圧	.....	100 V
電 流	.....	14 A
回転数	.....	24,000R.P.M.
重 量	.....	5 kg
コレット孔径	.....	12mm・8mm・6mm

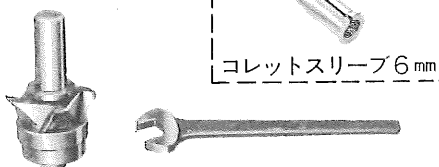
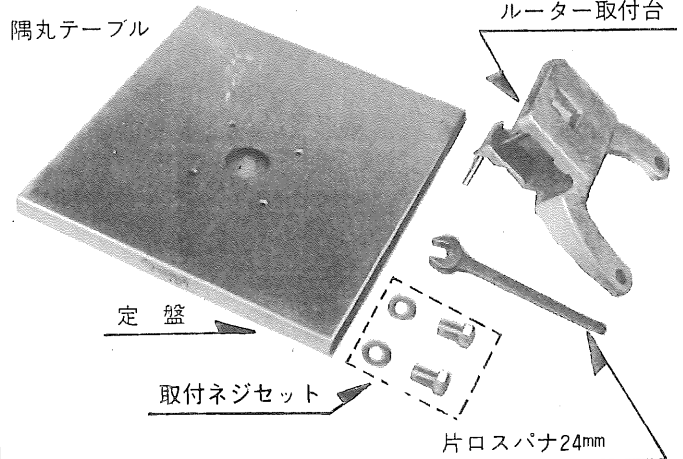
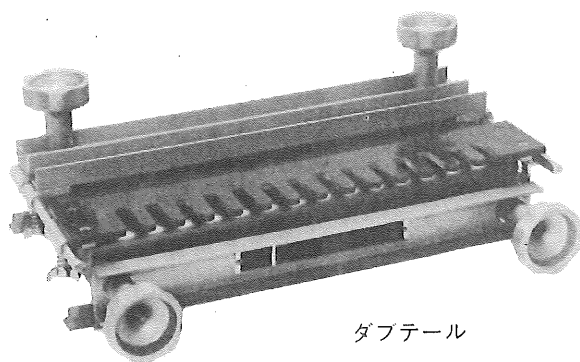
● 通常付属品



● 特別付属品(別販売)



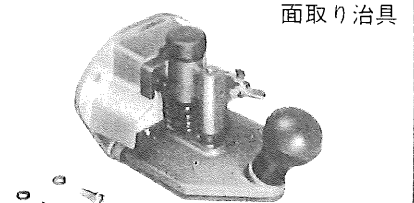
● 特別付属品(別販売)



1.5分用 超硬刃隅丸セット



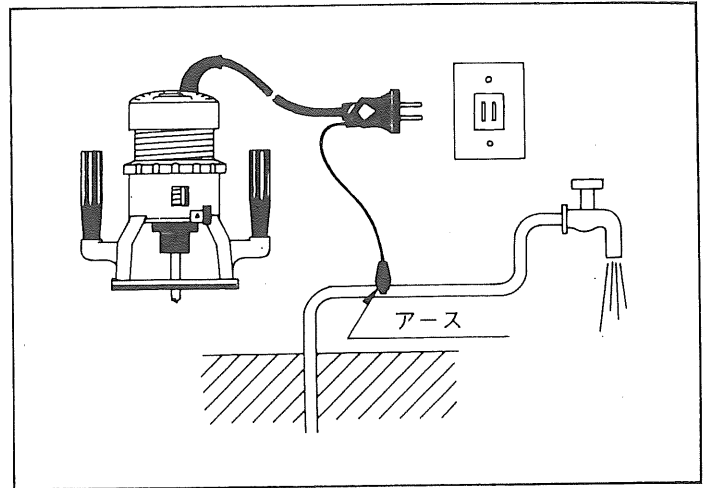
2分用 超硬刃隅丸セット



## 《使用法》

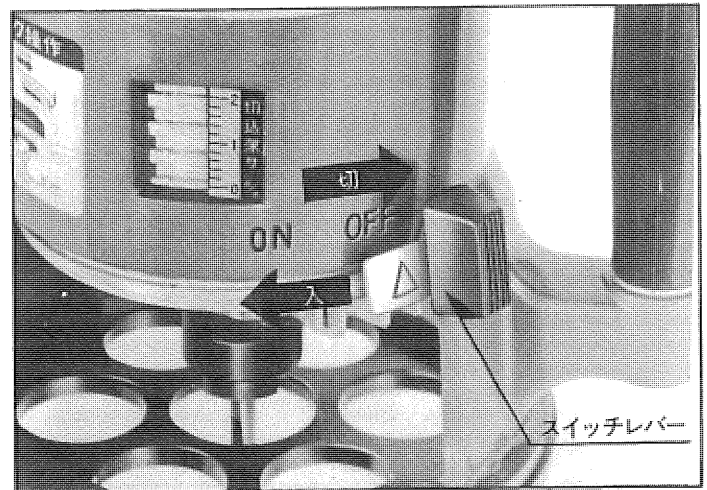
### ● 準備

- 電源にゴムプラグを差込む前に必ずスイッチがOFFの位置にあることを確かめると共にアースクリップは正しく接地して下さい。



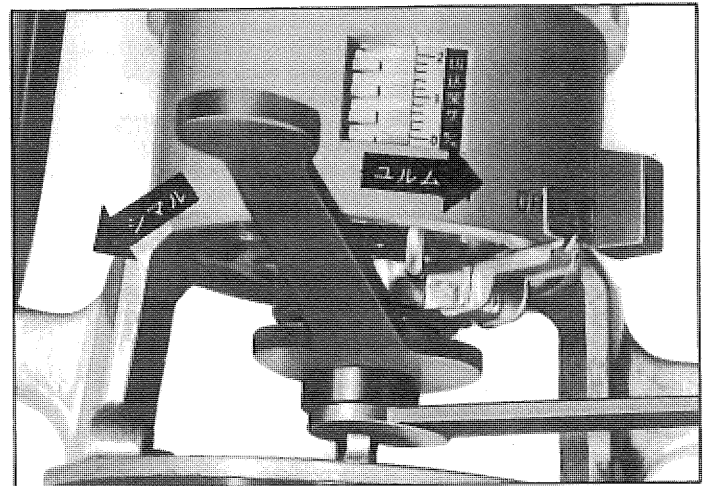
### ● スイッチ

- スイッチのON(入り)、OFF(切り)はスイッチレバーで行います。
- レバー方式ですから作業中に指で簡単に操作出来ます。

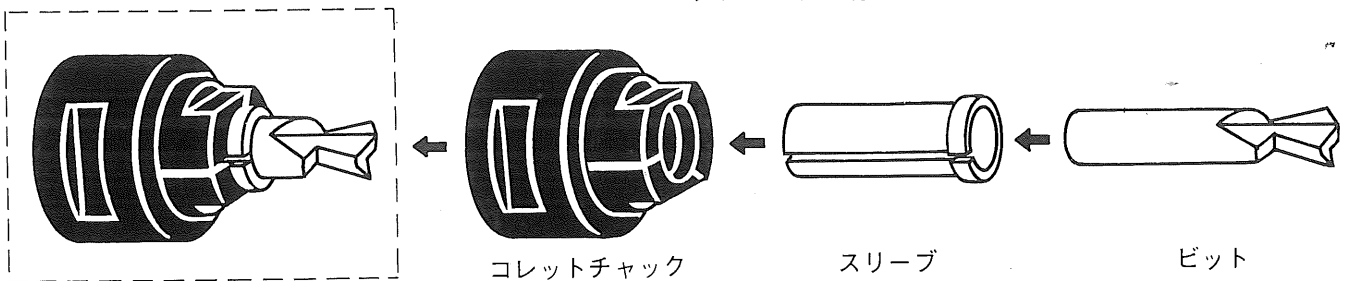


### ● ルータービットの取付

- チャック孔にビットを深く差込み付属のスリーブで固く締付けます。
- 6ミリ又は8ミリのビットを使用する場合は付属のスリーブをチャック孔に深く差込んでからスリーブ孔にビットを差込み締付けます。



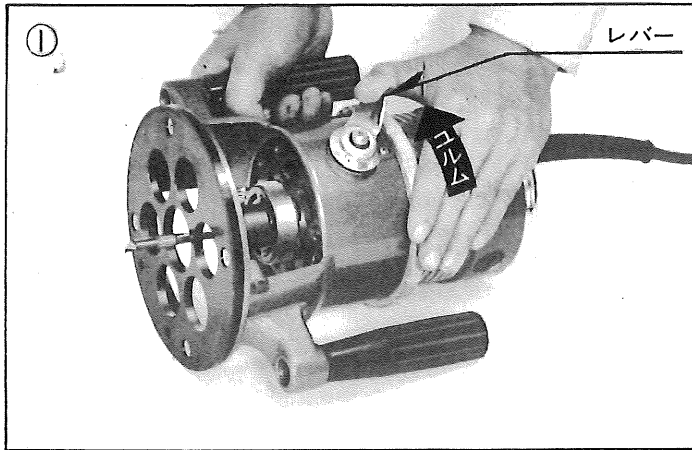
コレットチャック溝にスリーブの溝を必ず合せて下さい



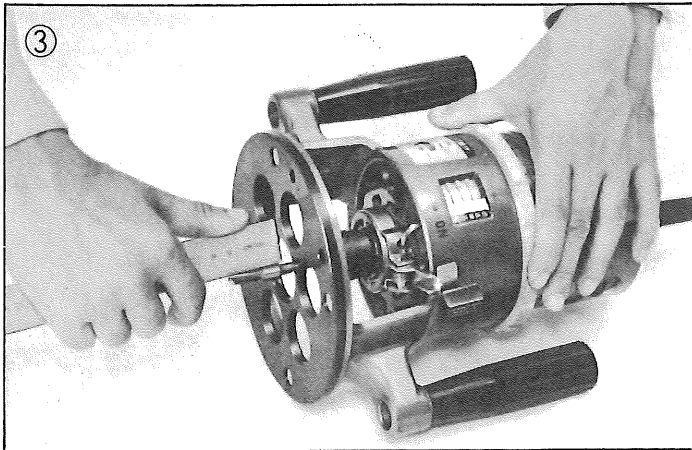


## ● 切込深さ調節

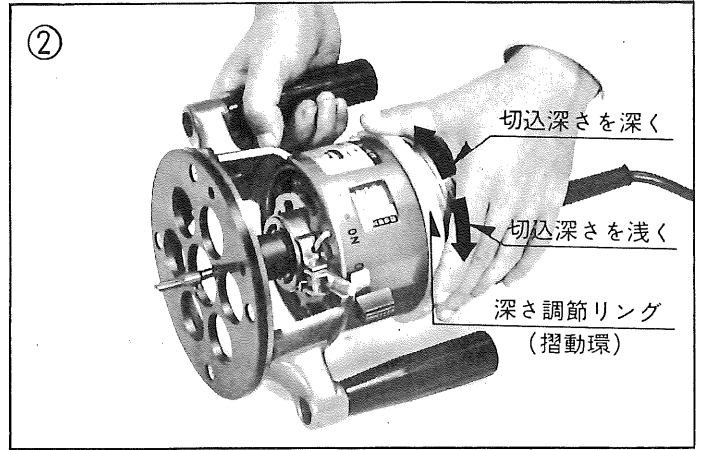
- フレーム締付レバーをゆるめます。



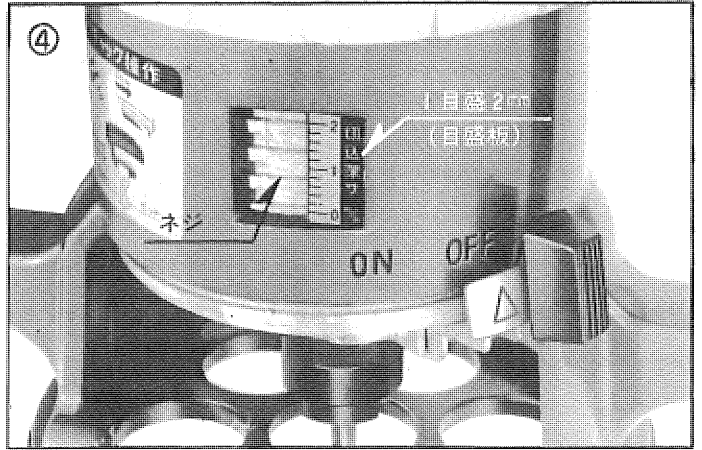
- ベースプレートからビット先端までの寸法を定規等で測りながら深さ調節リングを回して望みの切込深さに合せます。  
(深さ調節リングを右に回すとビットは下がります。)



- 深さ調節リング (摺動環) を右へ回してベースプレートからビットが出る位置まで下げます。

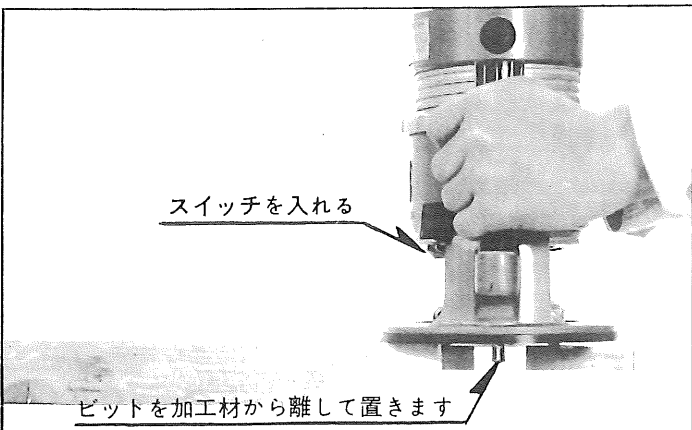


- 切込深さはスイッチ上の目盛板で見ながら調節する事も出来ます。

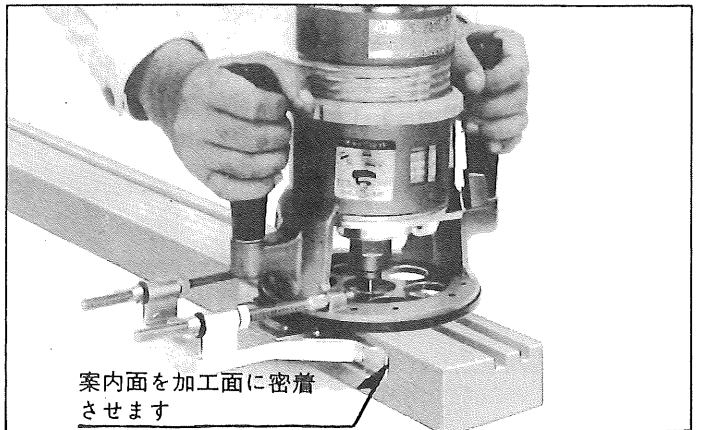


## ● 操作

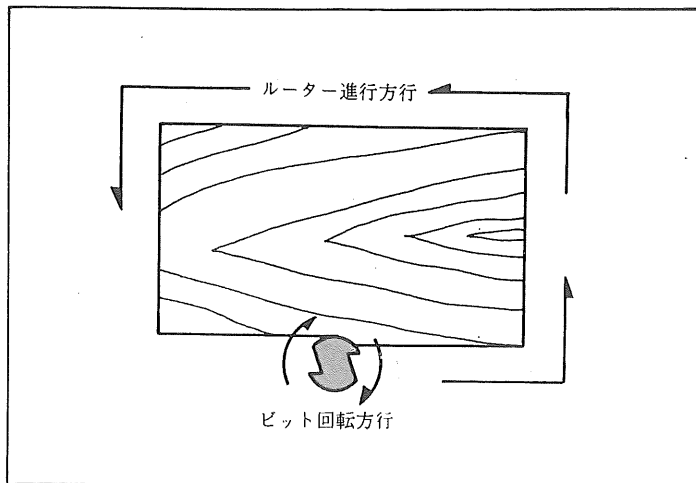
- スイッチを入れる場合は加工面からルータービットを離して行って下さい。  
(加工面に傷等が付きますから)



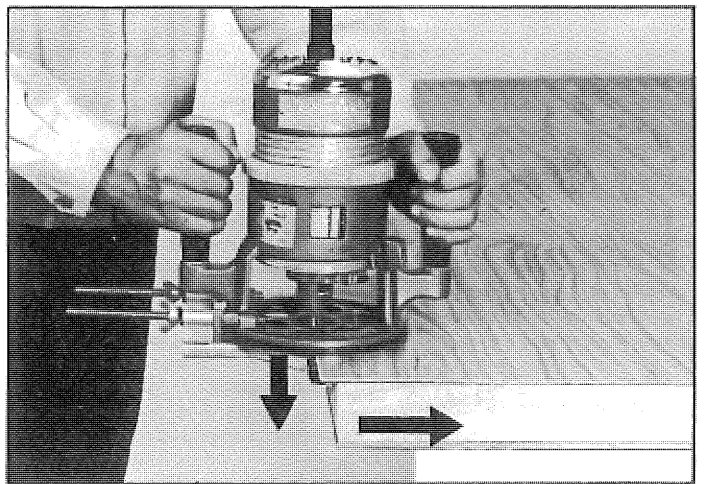
- 次に木材加工面にベースプレート下面を密着させます。そしてその時使うガイドや治具の案内面を木材加工面に沿わせてルーターを移動しながら作業して下さい。



- ルータービットは時計の針と同じ方向に回転しますので移動は図の方向に行ってください。

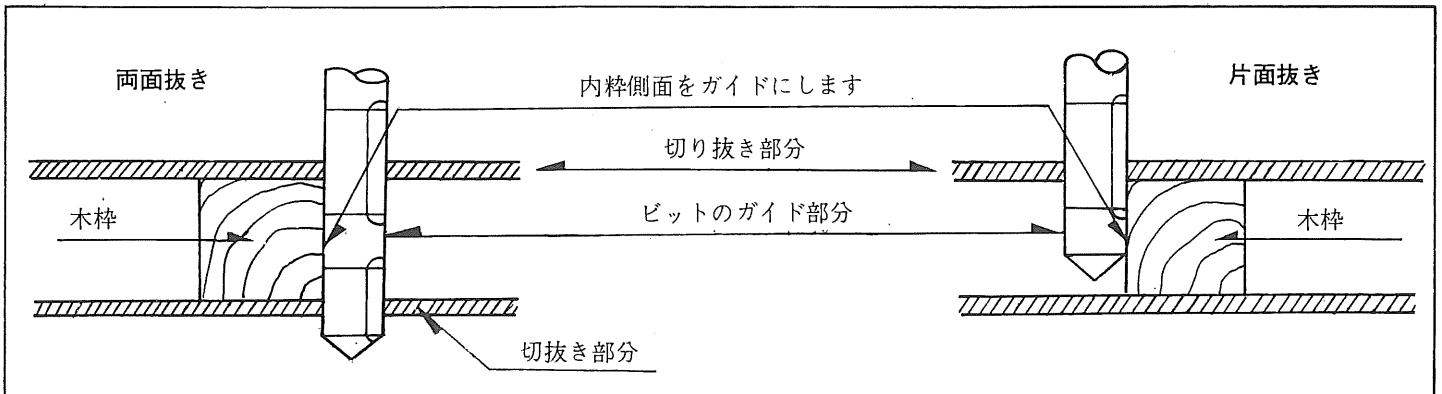


美しい切削面が得られます。

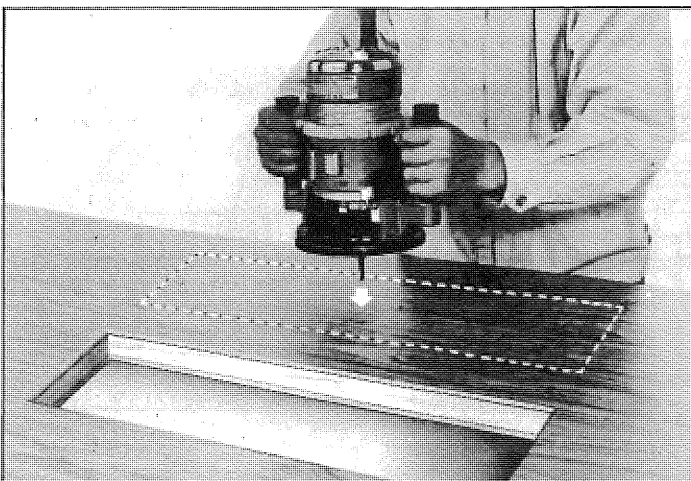


## ● フラッシュビットによる フラッシュドアーの窓抜き加工

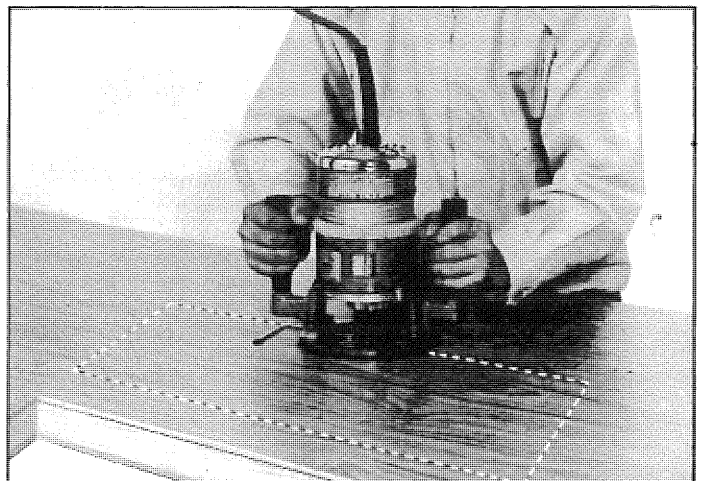
- フラッシュドアー両面用ビットをお使いになりますと窓抜き加工が容易に両面同時加工することが出来ます。〔片面だけの場合は片面用ビット(特別附属品)をお使い下さい〕



- まず窓抜き部分の内枠に近い所にフラッシュビットで板に孔をあけます。



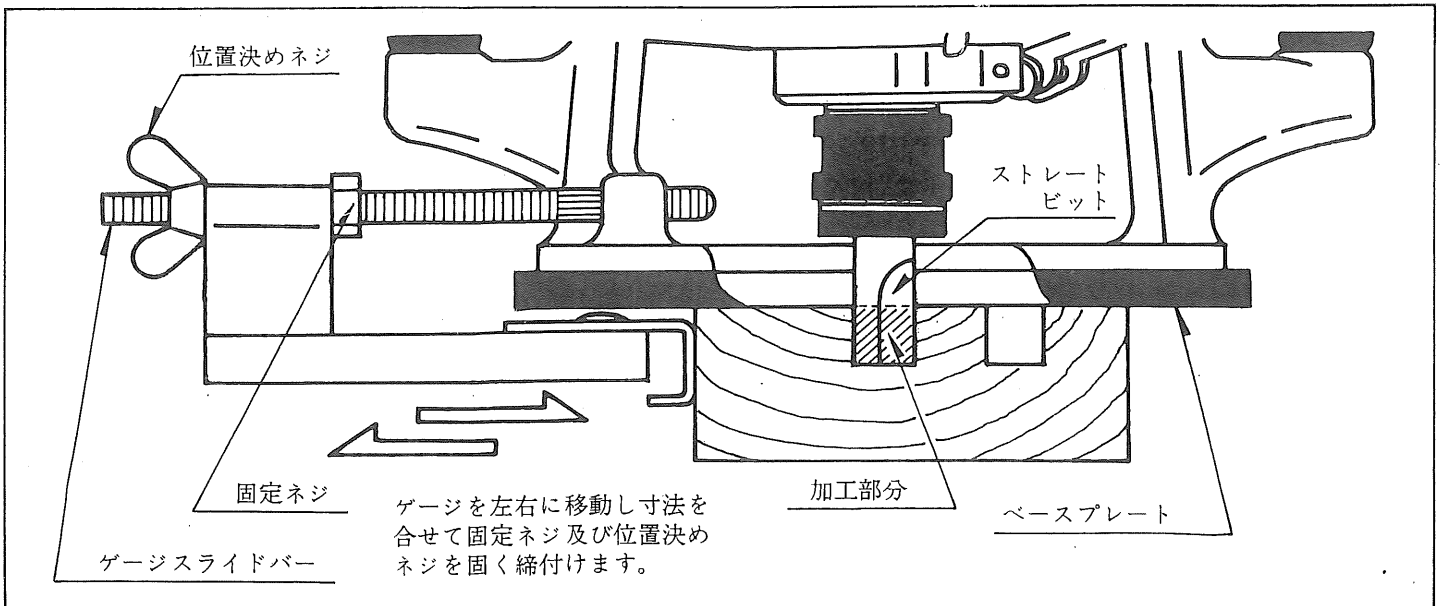
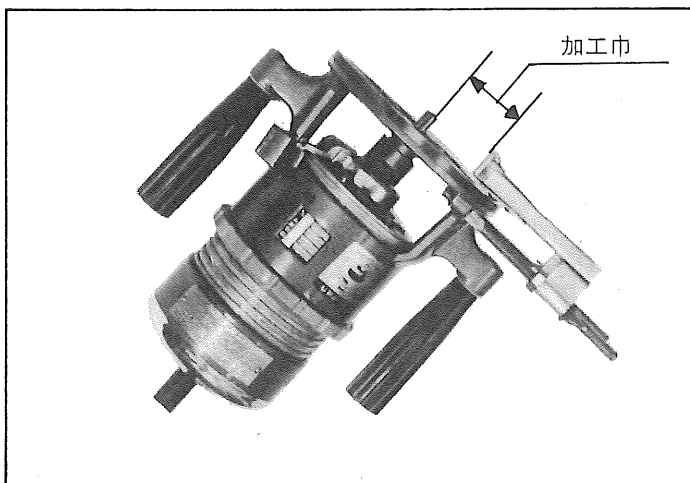
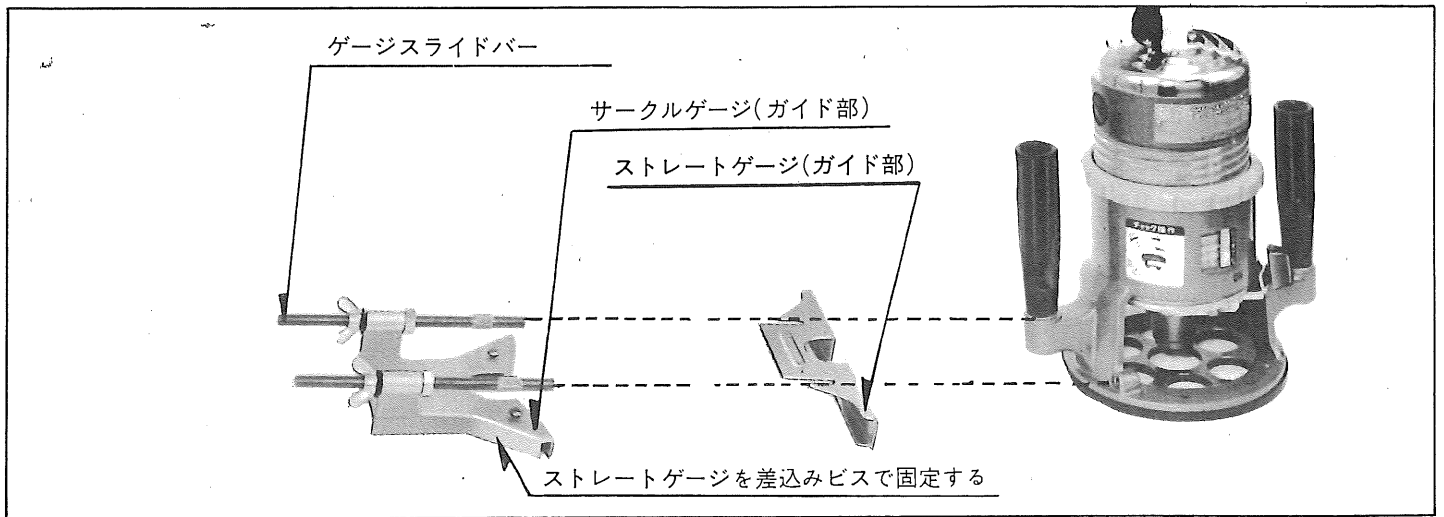
- 次に、そのままビットを枠の内側に押しつけ内枠側面を案内にして移動しながら切抜きます。



## ＝ 特別附属品の使い方 ＝

### ● ストレート用ゲージ (別販売)

● ストレート用ゲージは長尺物の面取り溝切り等の直線加工にご利用下さい。

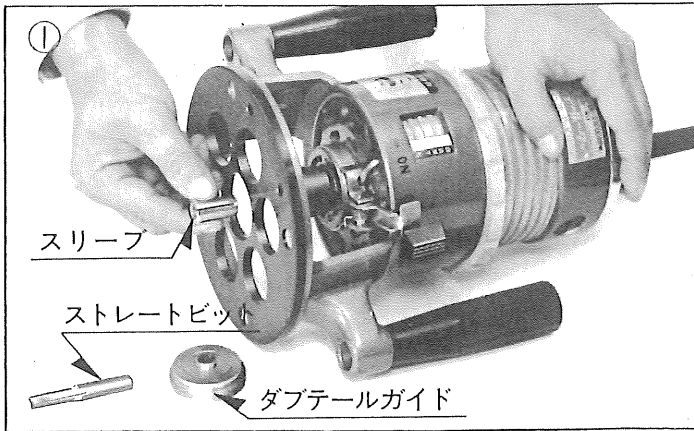


● サークル用ゲージは丸いテーブル面の面取り加工等にご利用下さい。

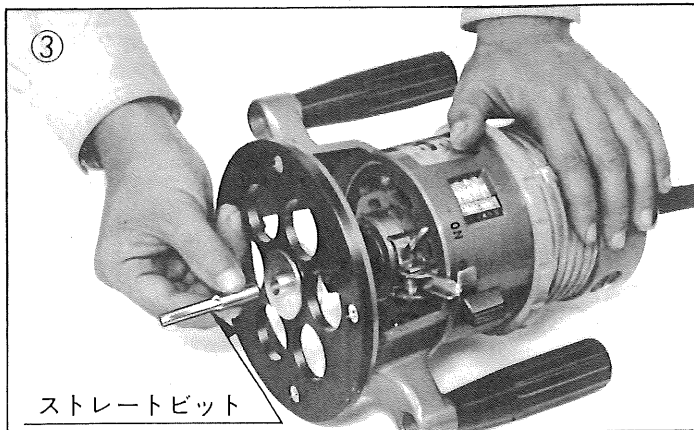
(別販売)

### ● ダブテール用ガイドの応用

- 同じ形の木材を大量に加工したり、大きな材料の内側を加工する場合に、ダブテール用ガイドを利用すると正確に早く出来ます。

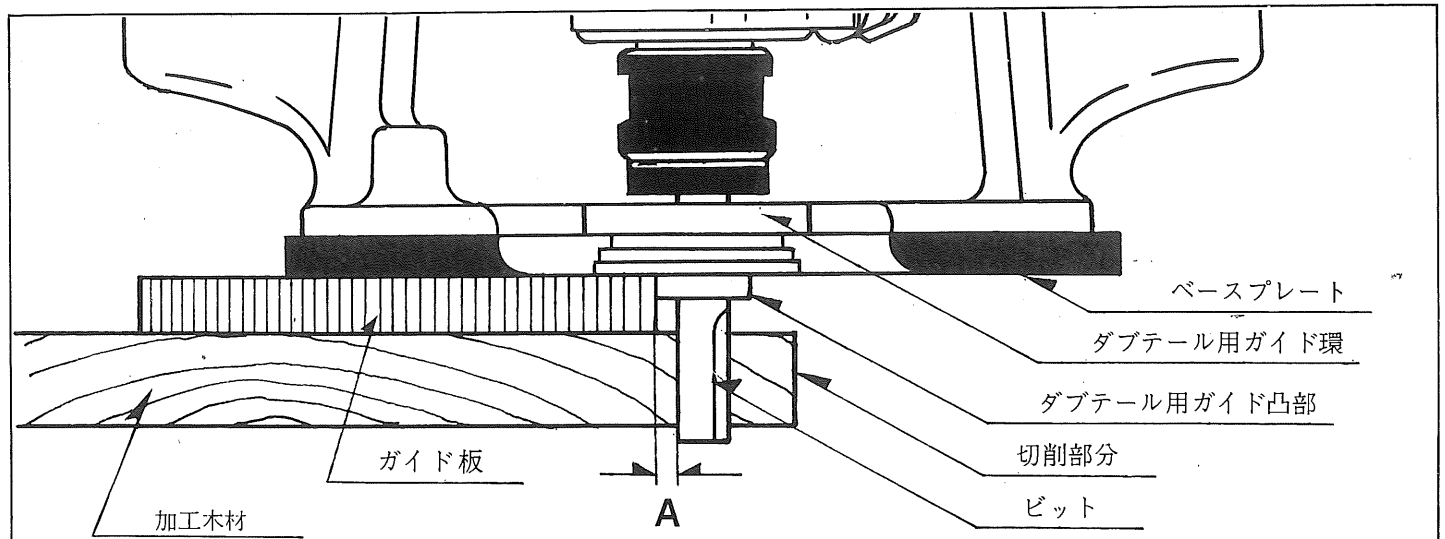


- ビットをダブテール孔を通してコレットチャックに差込みます。



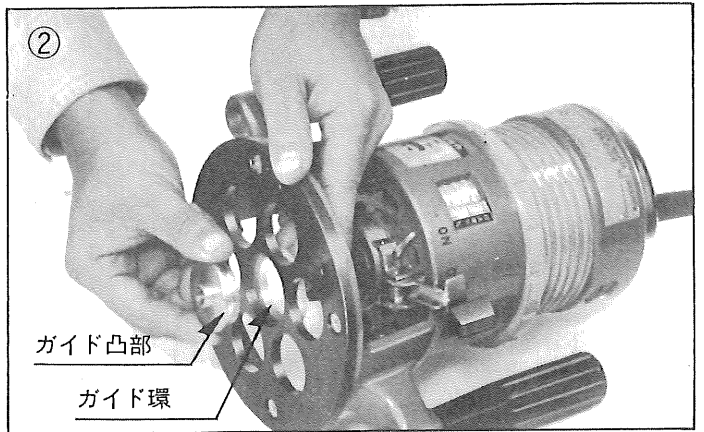
### 《加工法》

- 図のようにガイド板にダブテール用ガイド案内部（凸部）を添わせて加工します。

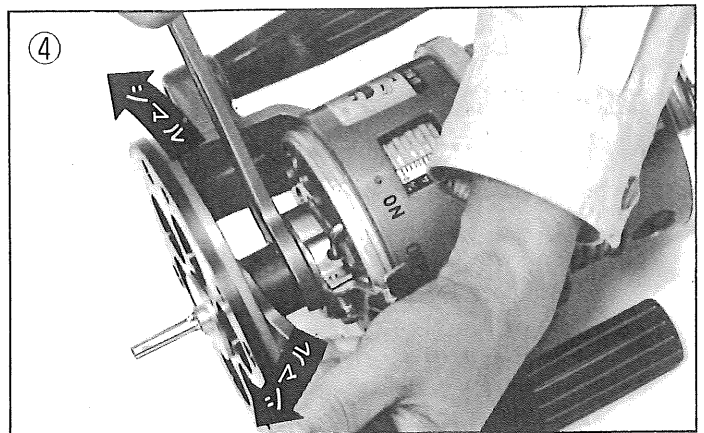


### 《ダブテールガイドの取付》

- まずビットに合ったスリーブ(6・8mm)をコレットチャックに差込みます。
- 次にダブテールガイド環をベースプレートの内側にあてダブテールガイド凸部をネジ込みます。



- 付属のスパナで締付け固定します。

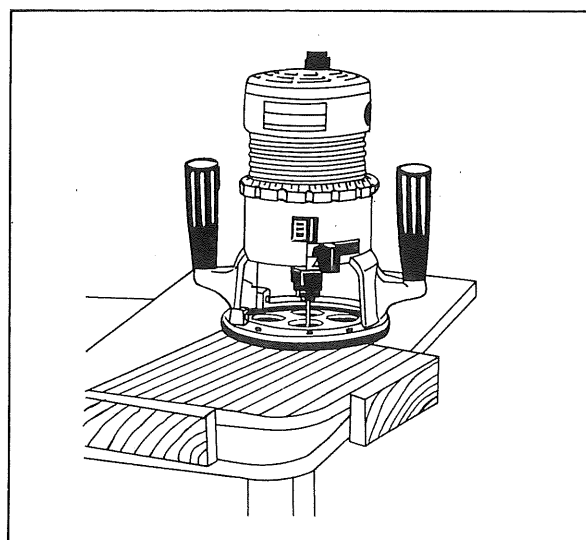
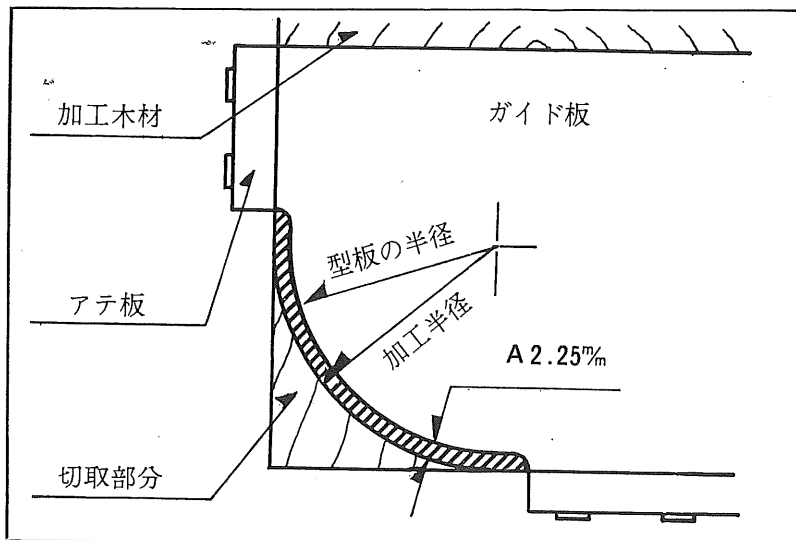


- 案内のガイド板は図の矢印A巾だけ加工寸法より小さく作って下さい。



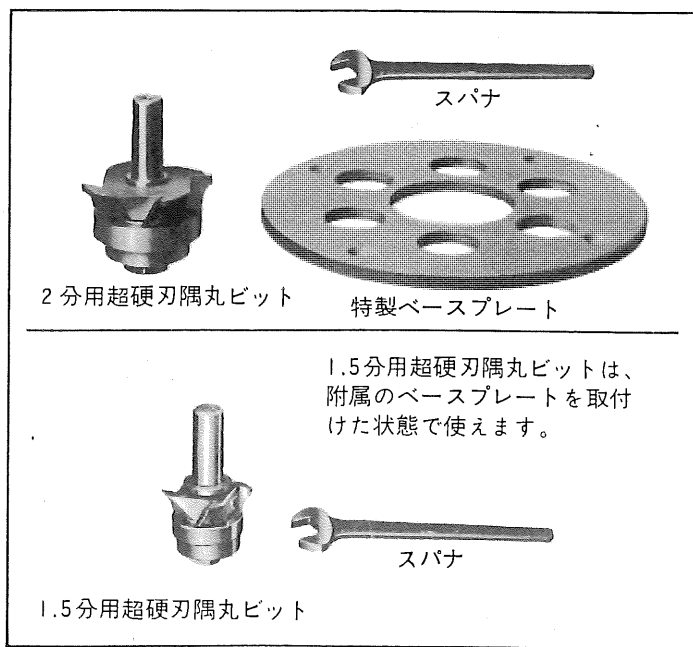
- 矢印のAの中は、その時に使うストレート用ビットの寸法により異なります。
- 8mmビットを使った場合のガイド板作成例

ビット寸法	6mm	8mm
矢印寸法(A)	3.25mm	2.25mm

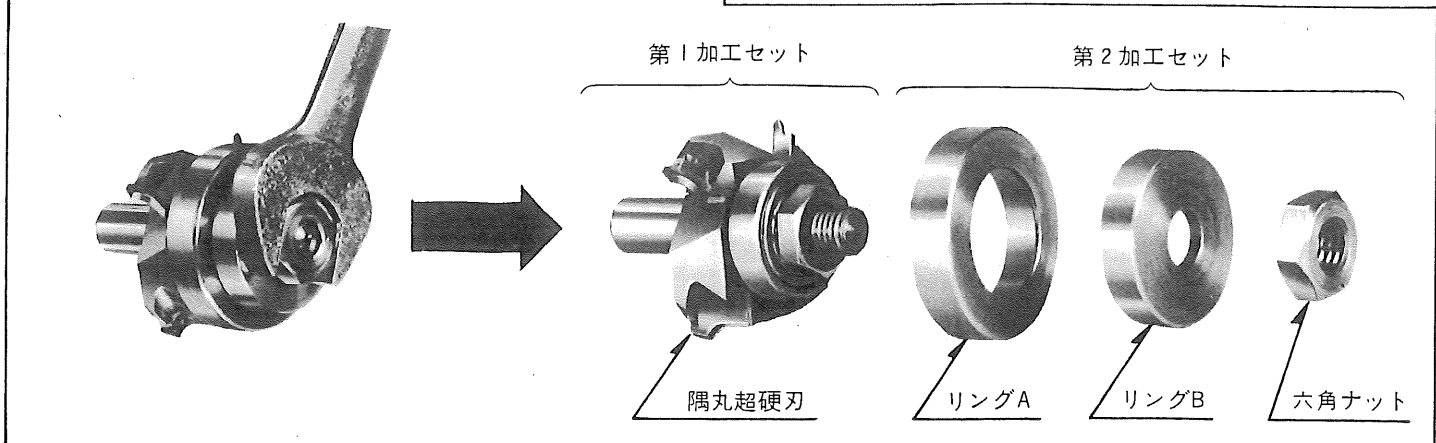


### ● 超硬刃隅丸セット (別販売)

- 建具・家具の隅丸加工はリョービのハンデールターを使って能率を上げて下さい。特に窓・額縁等の内角加工に大変便利です。
- 弊社では 1.5分・2分用の超硬刃隅丸セットを用意致しております。加工目的に合った寸法をお選び下さい。



- 隅丸超硬刃ビットは加工に必要な部品を組付けて出荷致してありますから加工前に部品をスパナで取外して下さい。

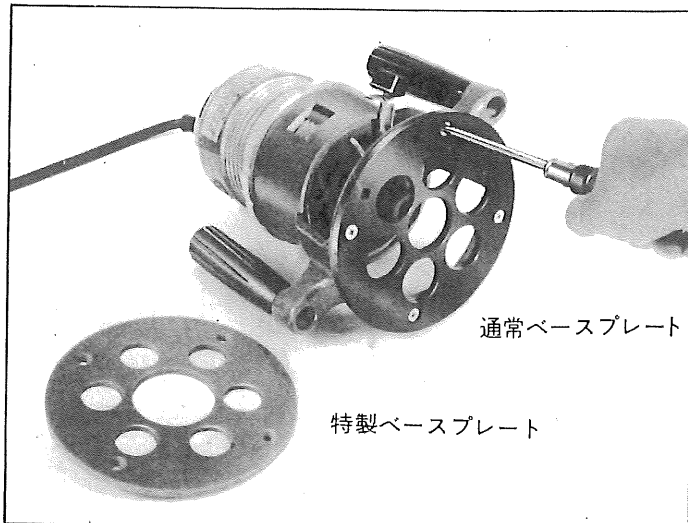




## 《準備》

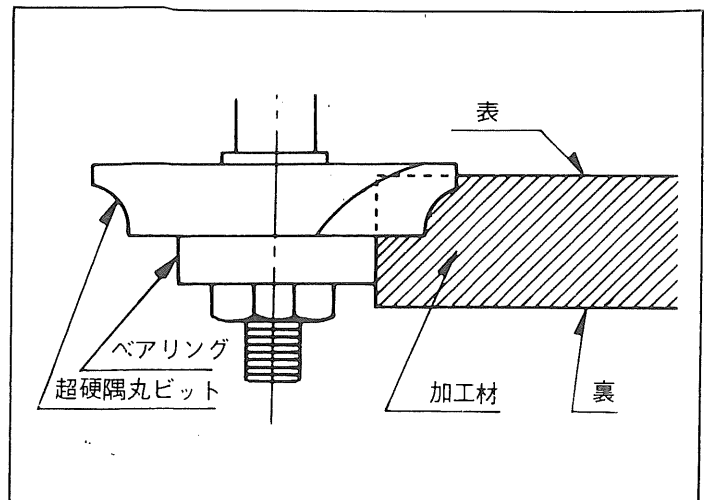
2分用超硬刃隅丸ビットを用いる場合

- まずベースプレートを隅丸用特製ベースプレートに取換えます。
- 最初に用意した第1加工セットの超硬刃をコレットチャックに取付けます。

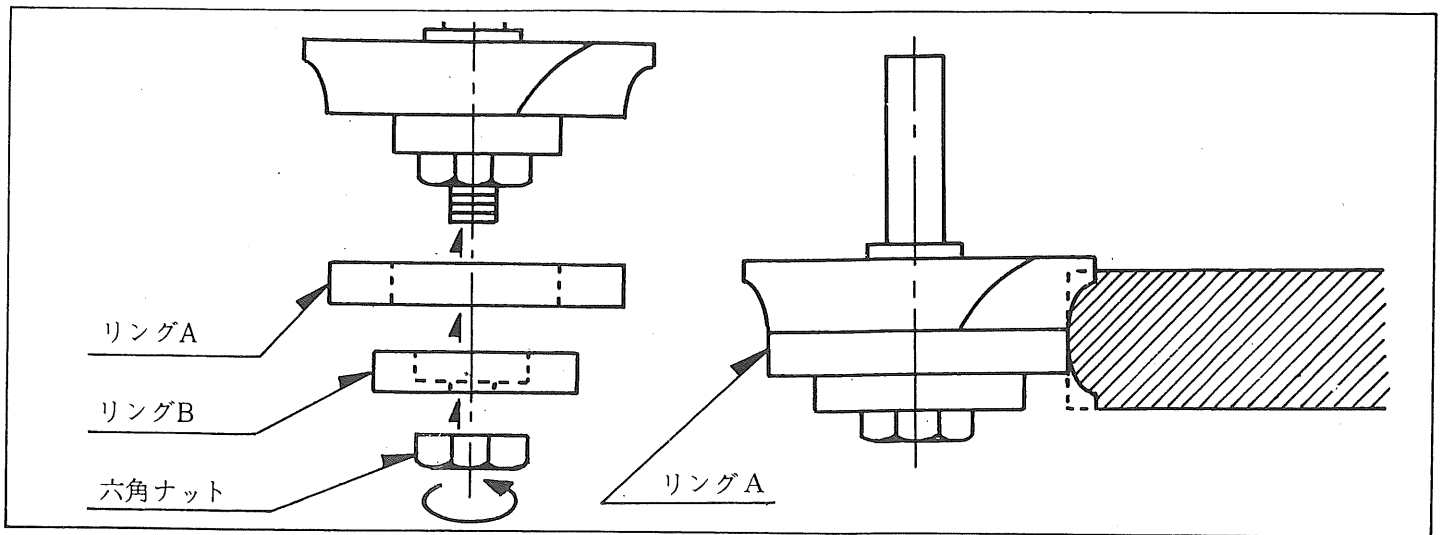


## 《加工法》

- 表側の加工は図のようにベアリングを案内にして加工します。

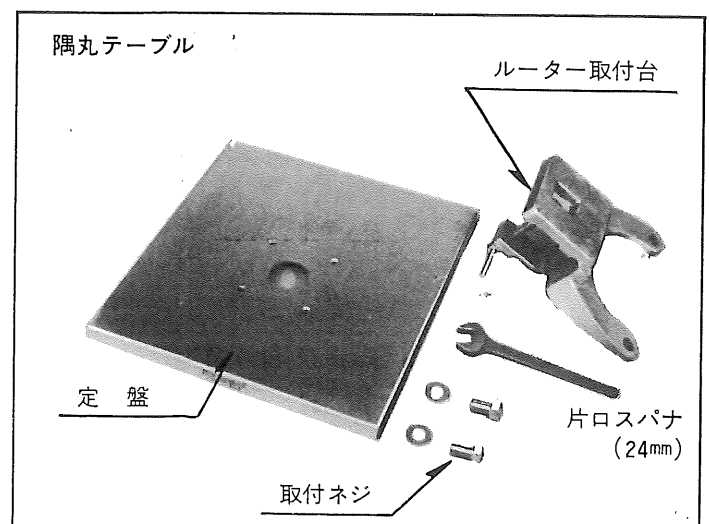


- 裏側の加工は第2加工セットのリングA・Bを六角ナットで超硬隅丸ビットに固定します。
- 次にリングAを案内に切削加工します。



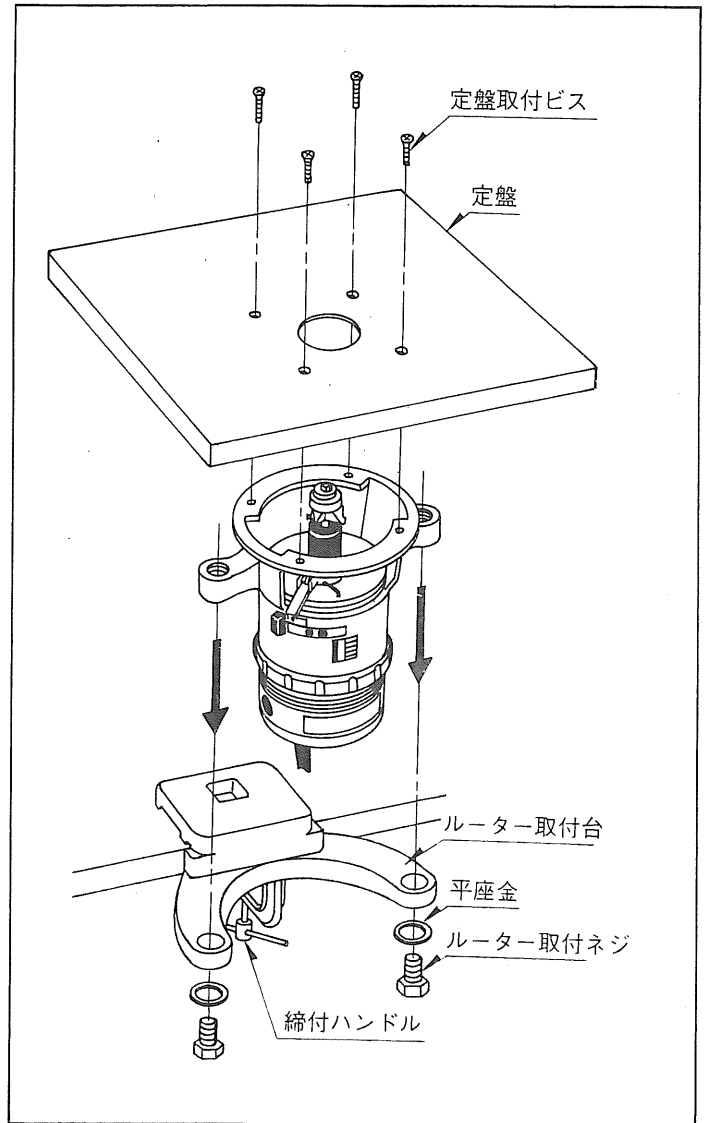
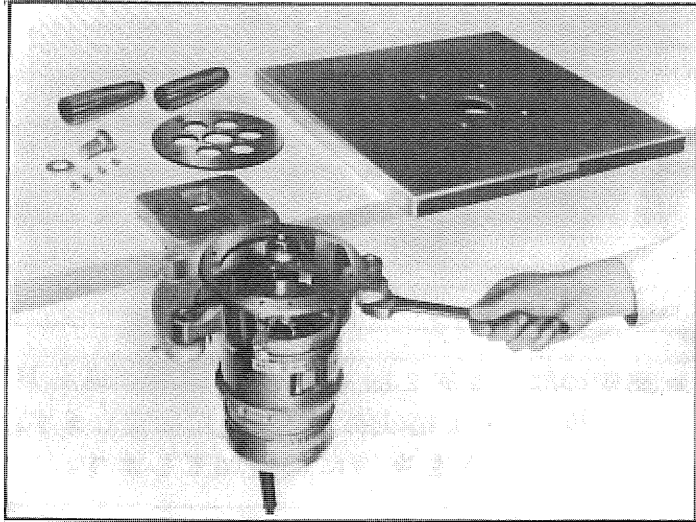
## ●隅丸テーブル(別販売)

- 窓・額縁等の隅丸加工に隅丸テーブルをご利用下さい。正確で美しい隅丸加工が容易に出来ます。
- 特別附属品の超硬隅丸セットを併用して行うとより能率的な作業が出来ます。



## 《準備》

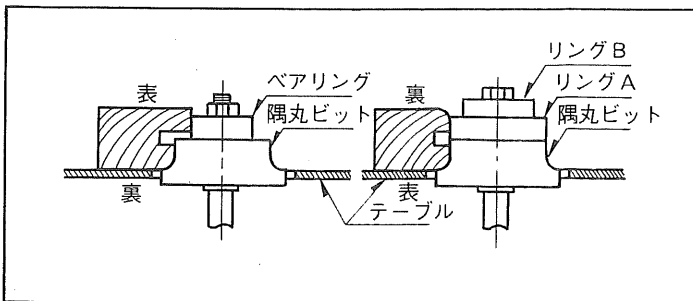
- まず隅丸ビットを取付けます。  
(ルータービットの取付け参照 2 ページ)
- ルーター取付台を固定し右図の順に組付けます。  
ご注意・組付を行う場合必ず電源及びスイッチを切ってから行って下さい。



## 《加工法》

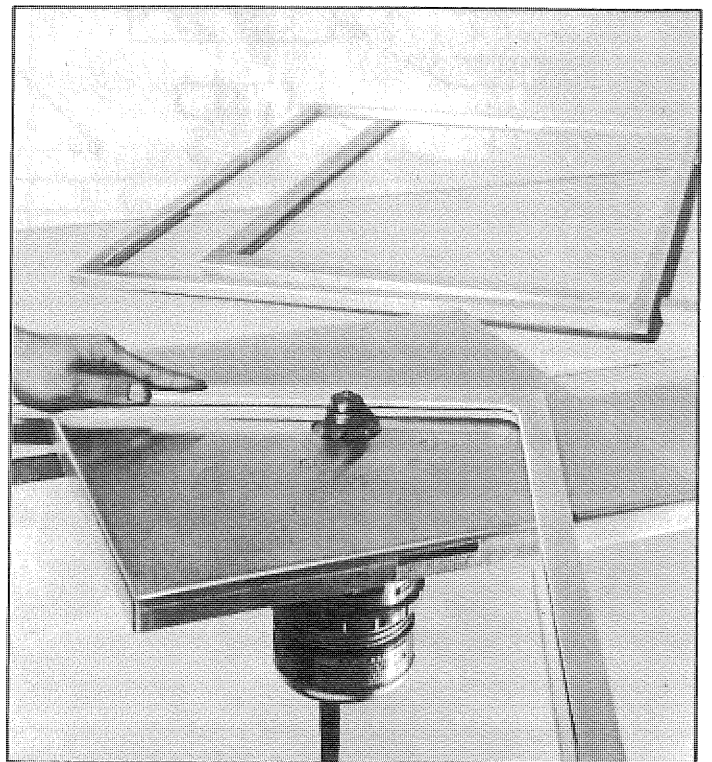
### ●裏面加工

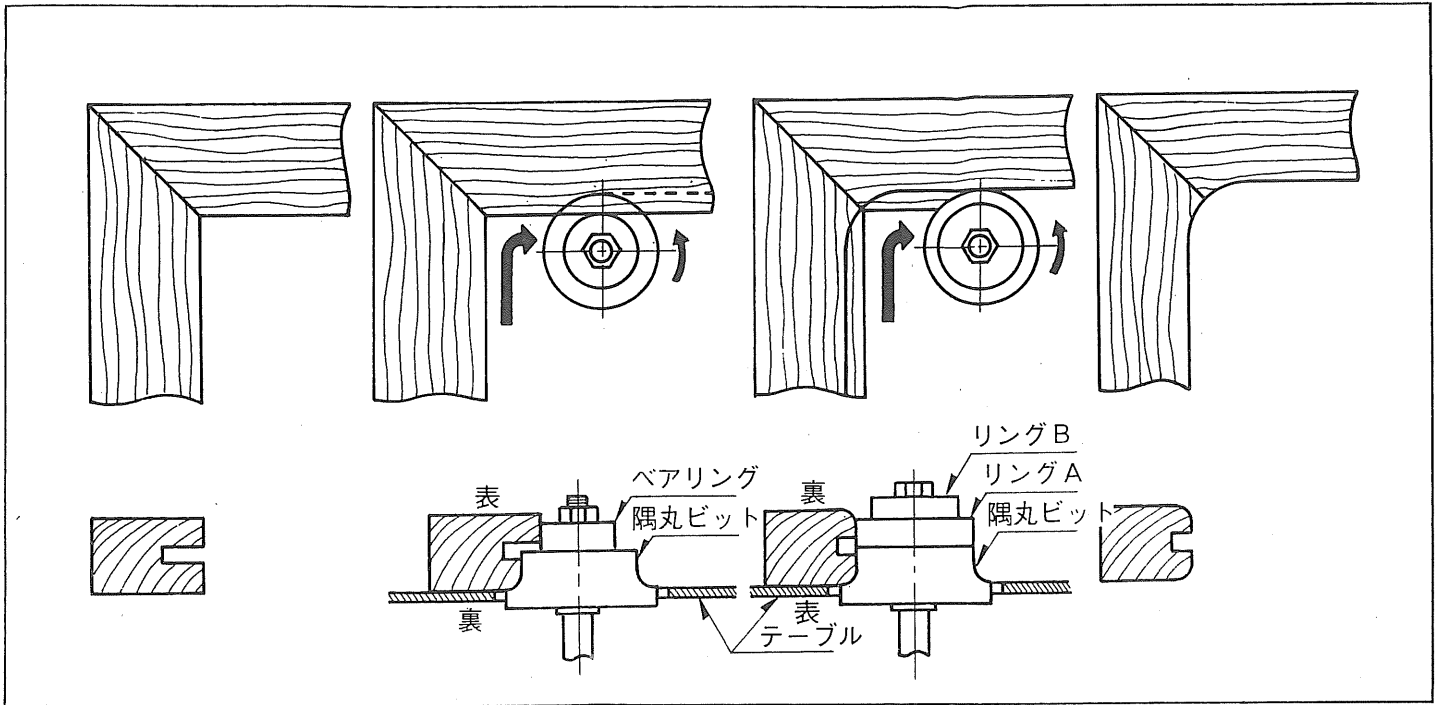
- 切込深さを調節し隅丸ビット先端を加工材の溝部に合せ片面(裏面)を加工します。この場合ベアリングを案内にして加工します。(切込深さ調節はクランプレバーをゆるめ深さ調節リング(摺動環)を回して行います。3 ページ参照)
- 特に隅丸部分の加工は案内のベアリングを加工材に密着させゆっくりと削って下さい。



### ●表面加工

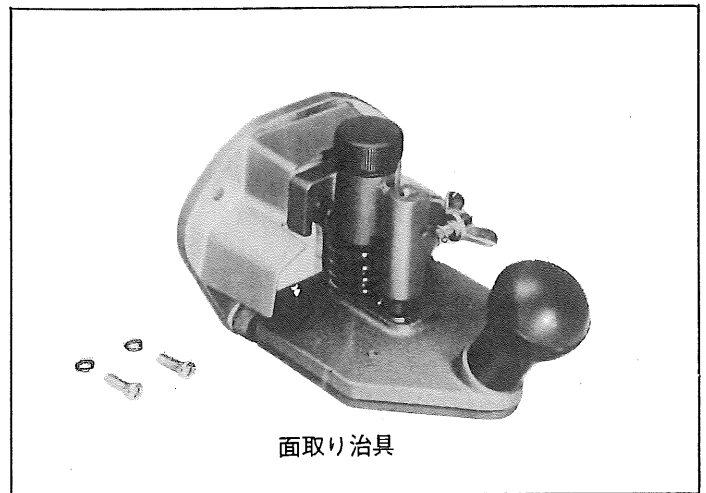
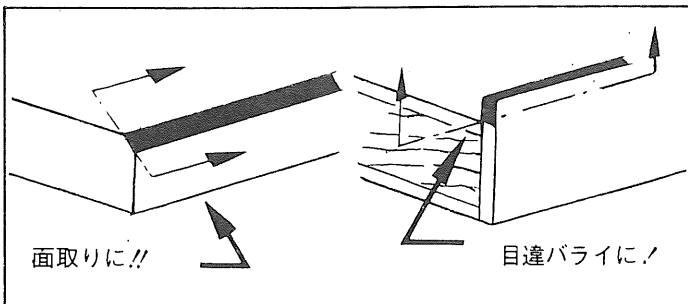
- 次に隅丸ビットのベアリングにリングA・Bをかぶせ固定します。  
この場合リングAの外径と隅丸ビット先端外径は同一寸法とします。
- 加工材をひっくりかえし表面を加工します。この場合リングAを案内に隅丸加工を行います。  
ご注意・切込深さは最初のままで行います。





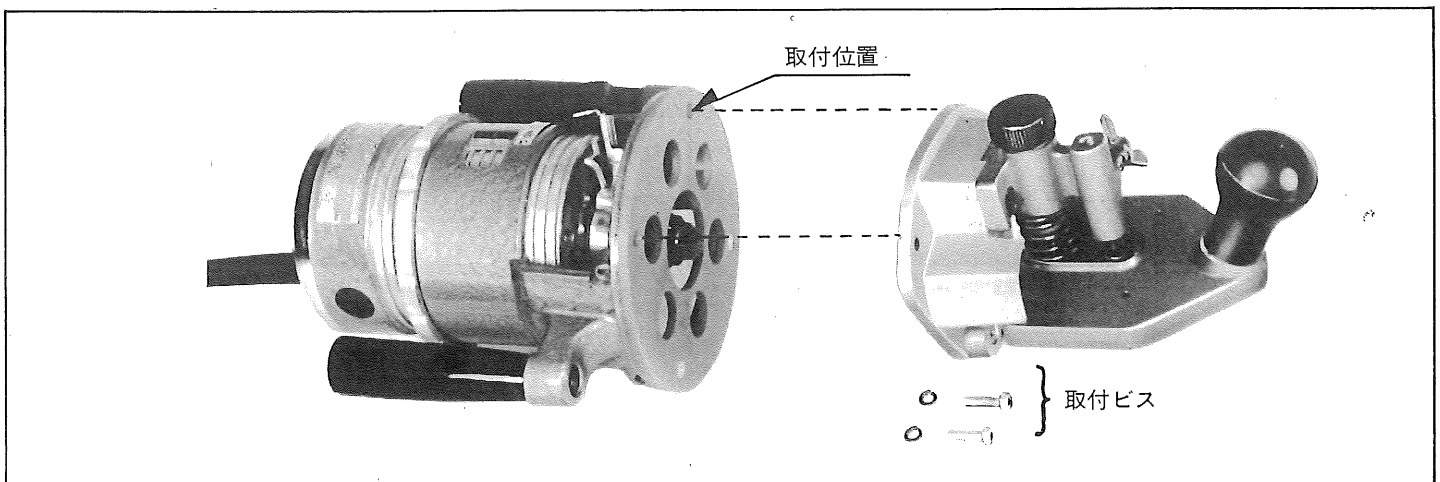
## ● 面取り治具

- 家具、建具の面取り目違ばらいには是非共、ご利用下さい。正確で美しい仕上がり面が得られ製品の値打を上げます。

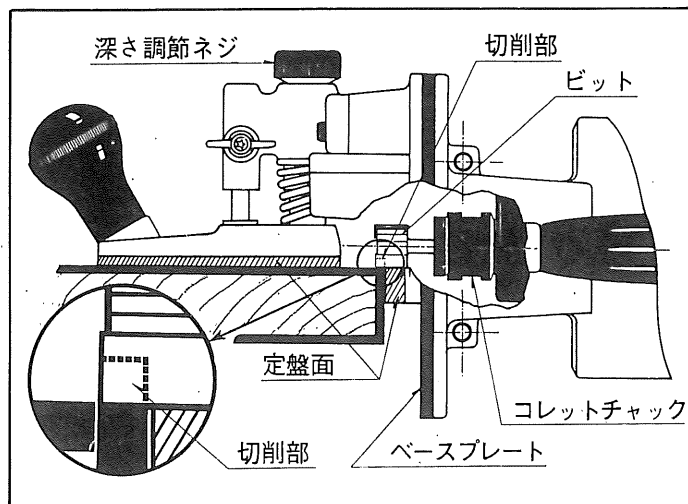
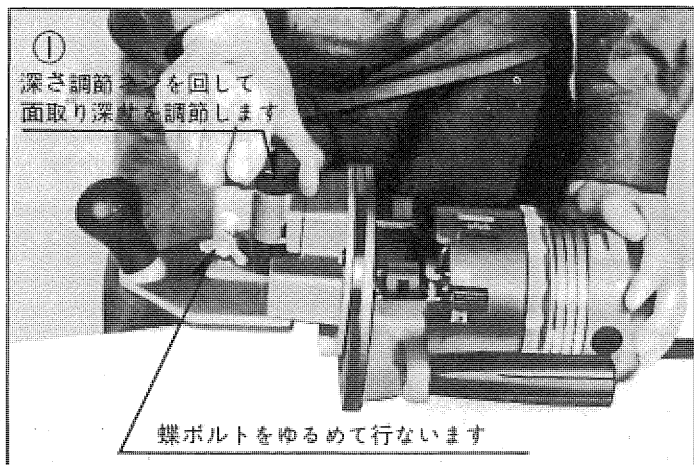


## 《準備》

- コレットチャックに面取りビットを取付けます。
- 面取り治具を2本の取付けビスでベースプレートに取付け固定します。

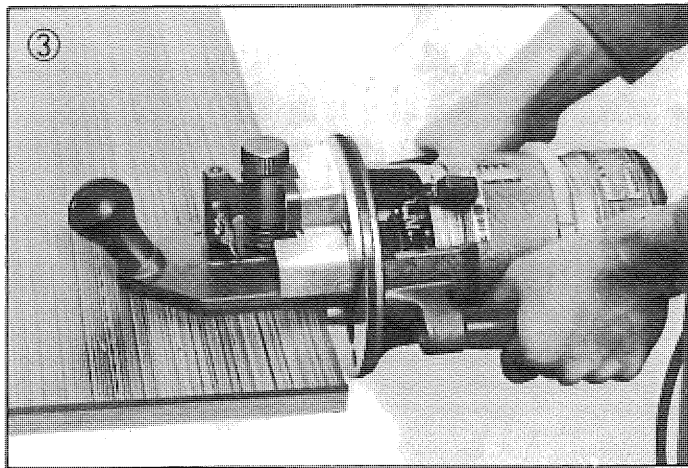
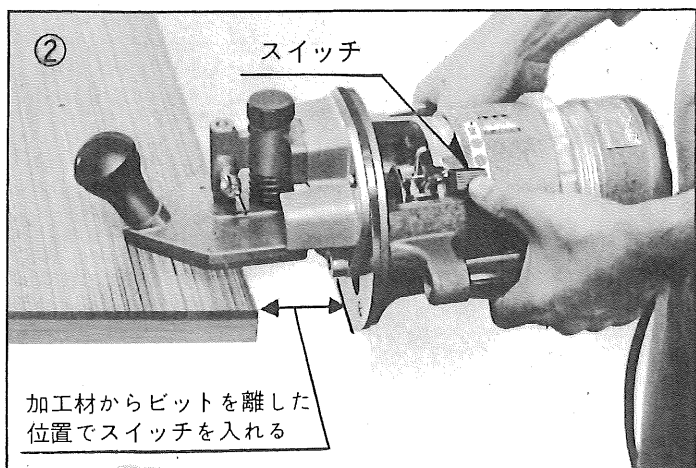


- 面取り深さの調節は蝶ボルトをゆるめ深さ調節ネジを回して行います。(深さが決まりましたら蝶ボルトでしっかりと固定します)



- 準備が出来ましたら加工に入りますが、加工材からビット（刃物）を離れた位置でスイッチを入れて下さい。

(加工材にビットをあてた状態でスイッチを入れますと加工面にキズが付きます)

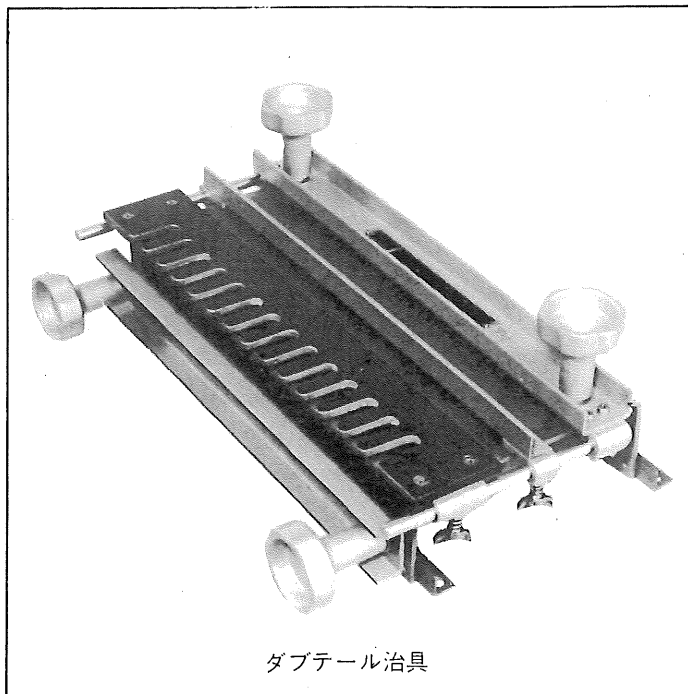


## ● ダブテール治具 (別販売)

- ダブテール接合（鳩尾型接合溝）は広く一般に用いられる木工切工法ですが、リョービのダブテール治具に、リョービのハンデールーターを併用してお使いになれば、容易に正確な加工が出来ます。
- 重量 8 kg

## ● 加工材の寸法

- 加工出来る板巾は300mm(1尺)、板厚は9mmから40mm(1寸3分)まで出来ます。



ダブテール治具



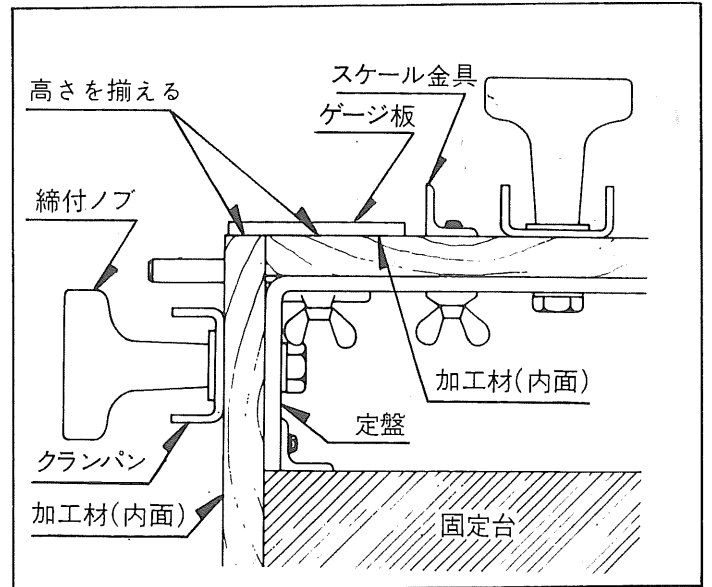
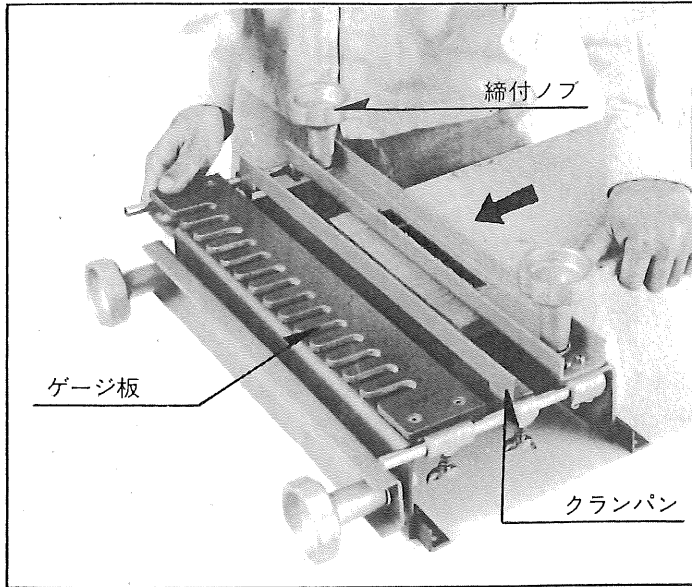
## ● 板の取付け方

- 加工材はダブルテール治具上部(水平面)の定盤とクランプの間に差込みます。
- この場合加工材の内側を上にします。
- 加工板を差込んだときクランプとの間に2～3mmの隙間が出来るようにクランプ

を調節して下さい。

(クランプの調節はクランプを固定している締付ノブをゆるめて行います。)

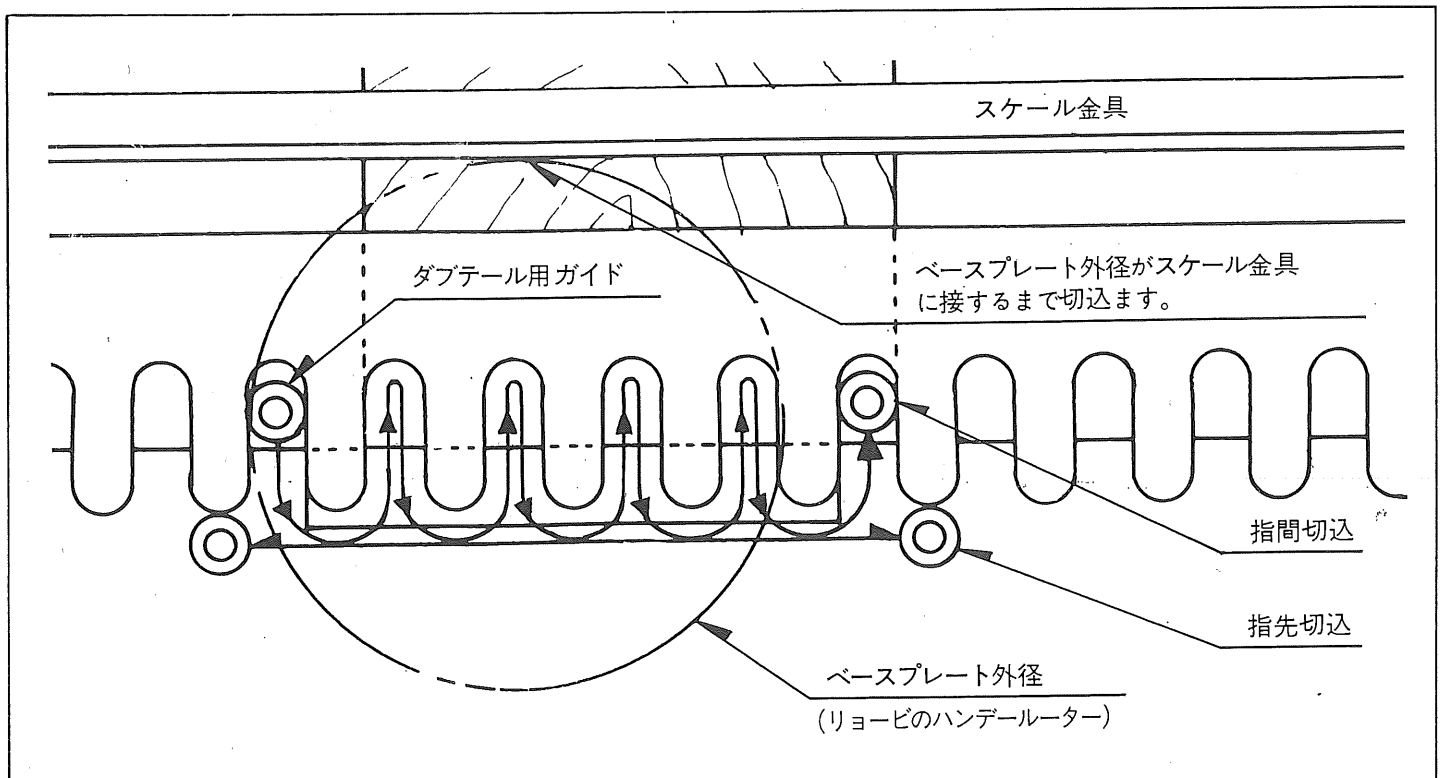
- 次に板を定盤角の線に合せると共にゲージ板の溝端に揃え締付ノブにて固定します。



## ● 加工方法

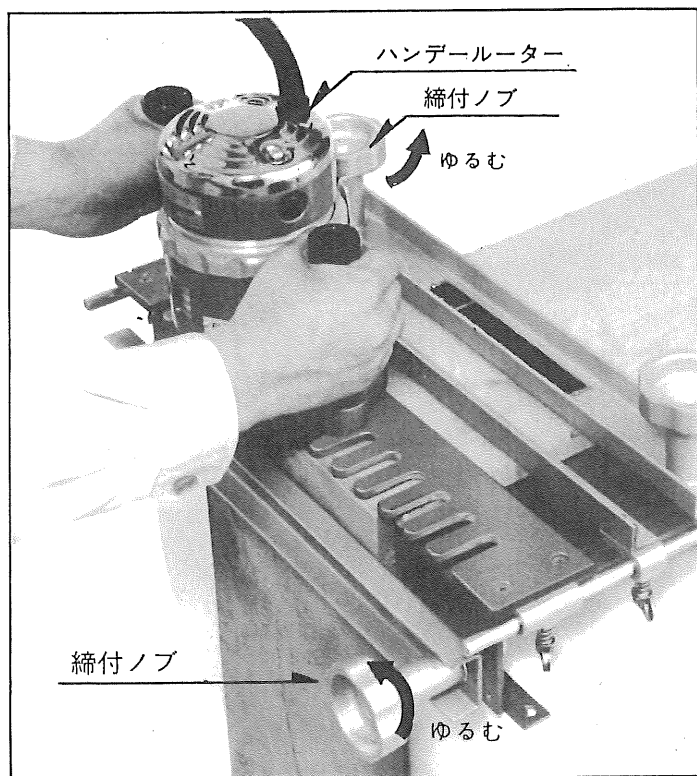
- 切込み加工はゲージ板凹凸に添って左から右へと加工します。

この場合ベースプレートがスケール金具に接触する位置まで切込んで下さい。



- 切削加工をした板材は締付ノブをゆるめて取出します。
- 加工の仕上がった木材の接合状態はその材質により多少異なりますので、最初に予備加工を行い接合の程度を調べて行って下さい。

1. 木材の接合が固い場合はビットを多少上にあげて下さい。(逆に接合がゆるい時はビットを下げます)
2. 接合が深い場合はスケール金具を手前にします。浅い時は後へ移動して下さい。

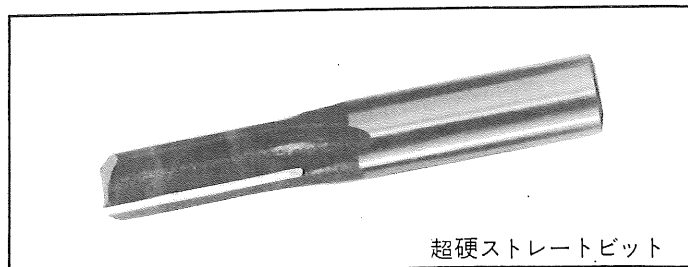
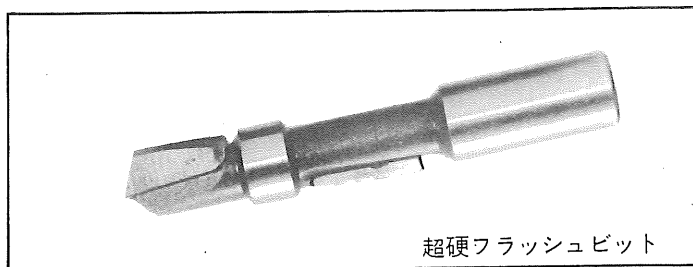


※ ダブテール治具の詳しい取扱いはダブテールの説明書を参照下さい(ダブテール製品に同梱)

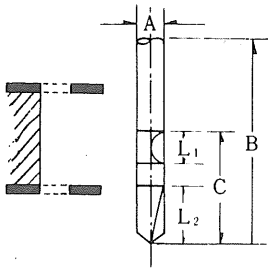
### ● 各種ルータービット (別販売)

- リョービでは各種類のハンデールーター用ビットを取揃えております。
- 標準品ビットの材質は、高速度鋼(SKH<sup>2</sup>)を使用しておりますが、超硬チップ付ビットも各種類用意致しております。
- 超硬チップ付ビットは、新建材等硬質材料の切削にはぜひ必要なビットです。切削面の仕上がりが非常に美しく、しかも普通のビットに比べ10倍も長持ちいたします。

超硬フラッシュビット	8 mm片面
"    "	8 mm両面
超硬フラッシュビット	12mm片面
"    "	12mm両面
超硬ストレートビット	8 mm
"    "	12mm
超硬隅丸セット	2 分用
"    "	1.5分用

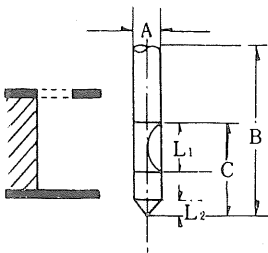


●フラッシュビット  
(両面用)



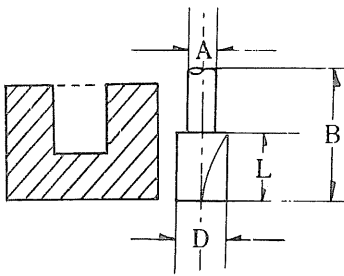
軸の径	A	B	L <sub>1</sub>	L <sub>2</sub>	C
8 mm	8	80	20	27	57
12 mm	12	80	20	27	57

●フラッシュビット  
(片面用)



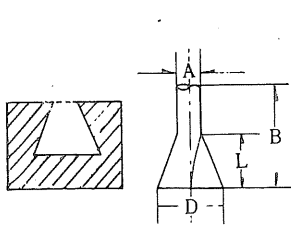
軸の径	A	B	L <sub>1</sub>	L <sub>2</sub>	C
8 mm	8	60	20	9	37
12 mm	12	60	20	9	37

●ストレートビット



軸の径	A	B	D	L
6 mm	6	60	6	25
8 mm	8	60	8	25
12 mm	12	60	12	30

●ダブルテールビット  
(アリ溝用)

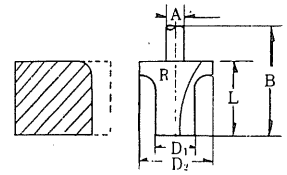


軸の径	A	B	L	D	用途
8 mm	8	42	15	11	4D. 4分標準用
8 mm	8	45	15	15	5D. 4分深溝用

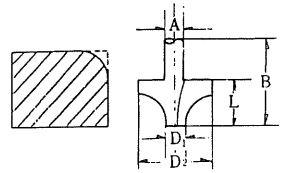
《特殊形状ビット》

〈特殊形状ビットは御注文により製作いたします〉

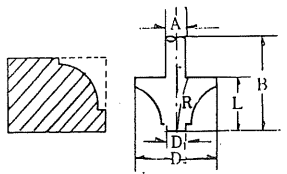
●隅丸ビット



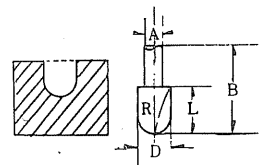
●面取用ビット



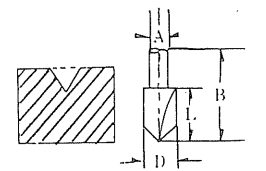
●ギンナン面ビット



●丸溝ビット



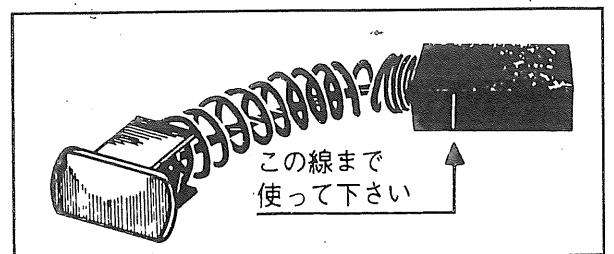
●V溝ビット



●ご注意




- 作業終了後はゴムプラグを抜くだけでなく必ずスイッチをOFFに戻して下さい。
- カーボンブラシは全長の $\frac{1}{3}$ 即ち7mmの線の入っている部分までお使い出来ますが、時々カーボンを外して点検して下さい。永らく取替えないとカーボンが摩り減って、モーターの部分が傷つき、焼損する事がありますのでご注意下さい。

- モーター部に水、油等が絶対付かない様にして下さい。



## 検査合格証

●この製品は、一貫した品質管理の基に組立てられ、厳密な検査に合格した製品です。

電気試験	機械検査	部品・包装
		

部品ご入用、故障の場合、その他取扱い  
上ご不明の点があった場合にはご遠慮な  
く全国各地のリョービ電動工具販売店、  
リョービ東和各営業所にお問い合わせ下さ  
い。

※改良のため製品仕様が変わる事があります。

発売元



〒464 名古屋市千種区春岡通り7の49  
電話(052)761-5111

製造元



〒726 広島県府中市目崎町762  
電話(0847)41-4111