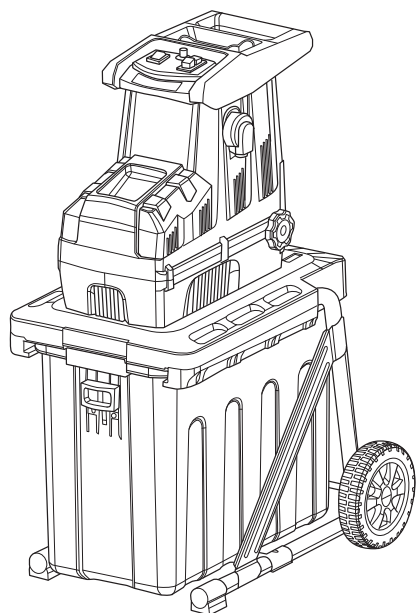


# ガーデンシュレッダー GS-2020

☐ 二重絶縁



このたびは、本製品をお買い上げいただきありがとうございます。  
安全に能率よくお使いいただくために、ご使用前にこの取扱説明書を最後までよくお読みいただき、使用上の注意事項、本機的能力、使用方法など十分ご理解のうえで、正しく安全にご使用くださるようお願いいたします。また、この取扱説明書は大切にお手元に保管してください。

## 取扱説明書

保証書付

### もくじ

ページ

安全上のご注意	1
ガーデンシュレッダーご使用に際して	8
騒音について	9
二重絶縁について	10
警告表示について	10
梱包明細	11
各部の名称	12
仕様	13
用途	13
組立	14
ご使用前の準備	16
作業する場所に関して 漏電しや断器設置のすすめ 延長コードを使う場合	
ご使用前の点検	16
使用電源 / 電源スイッチ シュレッダーボックスの固定 / 電源コンセント	
スイッチの扱い方	18
電源スイッチ / 正逆切換スイッチ	
ブレーカーボタンについて	19
ポリ袋の取付け	19
ギャ刃の隙間調節	20
粉碎作業	21
粉碎くずの捨て方	23
過負荷保護機能 (ブレーカー) について	24
各部取付けネジの点検	26
使用後の手入れ	26
作業後の保管	26
修理について	26
故障かなと思ったら	27
保証書	裏表紙

安全上のご注意

主要機能・名称・用途

準備

使い方


保守と点検


# 安全上のご注意

- 火災、感電、けがなどの事故を未然に防ぐために、次に述べる「安全上のご注意」を必ず守ってください。
- ご使用前に、この「安全上のご注意」すべてをよくお読みのうえ、指示に従って正しく使用してください。ご使用上の注意事項は「△警告」と「△注意」に区分していますが、それぞれ次の意味を表します。
- 「電動工具」は、電源式（コード付き）電動工具を示します。
- お読みになった後は、お使いになる方がいつでも見られる所に必ず保管してください。
- 他の人に貸出す場合は、一緒に取扱説明書もお渡ししてください。

## ■警告表示・注意表示について

表示内容を無視して誤った使い方をしたときに生じる危害や損害の程度を、次の表示で区分し、説明しています。












 <b>警告</b>	誤った取扱いをしたときに、使用者が死亡または重傷を負う可能性が想定される内容のご注意。
---	---

 <b>注意</b>	誤った取扱いをしたときに、使用者が傷害を負う可能性が想定される内容および物的損害のみの発生が想定される内容のご注意。
---	--

なお、「△注意」に記載した事項でも、状況によっては重大な結果に結びつく可能性があります。いずれも安全に関する重要な内容を記載していますので、必ず守ってください。「△警告」・「△注意」以外に製品の据付け、操作、メンテナンスなどに関する重要な注意事項は「△」にて表示しています。安全上の注意事項と同様必ず守ってください。

## ■絵表示について

お守りいただく内容の種類を、次の絵表示で区分し、説明しています。

	この絵表示は、してはいけない「禁止」内容です。行為の内容によって、文字や図記号と組み合わせて表示しています。			
		禁止	分解禁止	水ぬれ禁止
	この絵表示は、必ず実行していただく「強制」内容です。行為の内容によって、文字や図記号と組み合わせて表示しています。			
		必ず守る	よく読む	点検・確認
	この絵表示は、気をつけていただきたい「注意喚起」内容です。行為の内容によって、文字や図記号と組み合わせて表示しています。			
		感電注意	回転部注意	

## 警告

作業環境



必ず守る

作業場は、十分に明るくし、いつもきれいに保ってください。  
・ ちらかった暗い場所や作業台は、事故の原因となります。



禁止

可燃性の液体・ガス・粉じんのある所で使用しないでください。  
・ 電動工具から発生する火花が発火や爆発の原因となります。



禁止

使用中は子供や第三者を作業場に近づけないでください。  
・ 注意が散漫になり、操作に集中できなくなる可能性があります。

電気に関する安全事項



必ず守る

電動工具の電源プラグは、電源コンセントに合ったものを使用してください。電源プラグを改造したり、アースした電動工具と一緒にアダプタプラグを使用しないでください。  
・ 改造していない電源プラグと適切な電源コンセントを使用すれば、感電のリスクが低減されます。



感電注意



必ず守る

パイプや暖房器具、電子レンジ、冷蔵庫の外枠などアースされているものに身体を接触させないようにしてください。  
・ 感電するおそれがあります。



感電注意



水ぬれ禁止

電動工具は、雨ざらしにしたり、湿った、またはぬれた場所で使用したりしないでください。  
・ 電動工具内部に水が入り、感電するおそれがあります。  
・ 感電のおそれがあるので、ぬれた手で電源プラグに触れないでください。



感電注意

# 安全上のご注意

## 警告

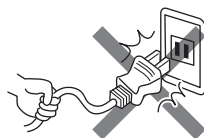
電気に関する安全事項



禁止

電源コードを乱暴に扱わないでください。

- ・電源コードを持って電動工具を運んだり、電源プラグを抜くために引っ張ったりしないでください。
- ・電源コードを熱、油、角のあるところや動くものに近づけないでください。電源コードが損傷したり、からまって感電するおそれがあります。



感電注意



必ず守る

屋外で使用する場合、屋外使用に適した延長コードを使用してください。

- ・屋外使用に適した延長コードを使用すれば、感電のリスクが低減されます。



感電注意

作業者に関する安全事項



禁止

油断しないで十分注意して作業してください。

- ・電動工具を使用する場合は、取扱方法、作業の仕方、周りの状況など十分注意し、常識を働かせて慎重に作業してください。
- ・疲れていたり、アルコールまたは医薬品を飲んでいる場合は、電動工具を使用しないでください。
- ・一瞬の不注意が深刻な傷害を招きます。



必ず守る



必ず守る

十分な、防塵対策や飛散防止対策をしてください。

- ・特に、人体に有害な成分を含む材料を加工するときは、注意してください。



禁止



必ず守る

アスベスト（石綿）周辺の環境下（除去作業含む）で使用しないでください。

- ・アスベストは、人体に肺がん等の重大な健康被害を発症させる物質です。



禁止

## 警告

作業者に  
関する  
安全事項



必ず守る

### 安全保護具を使用してください。

- ・作業時は、常に保護めがねを使用し、必要に応じて、防じんマスク、すべり防止安全靴、ヘルメット、耳栓（イヤマフ）などを着用することで、傷害事故が低減されます。



必ず守る

### 不意な始動は避けてください。

- ・電源プラグを電源コンセントにさし込む前に、スイッチが切れていることを確かめてください。
- ・スイッチに指をかけて運んだり、スイッチがオンになった電動工具の電源プラグを電源コンセントにさし込むと事故の原因になります。



必ず守る

### 電動工具の電源を入れる前に、調整キーやレンチなどは、必ず取外してください。

- ・電源を入れたときに、取付けたキーやレンチなどが回転して傷害のおそれがあります。



禁止

### 無理な姿勢で作業をしないでください。

- ・常に足元をしっかりとさせ、バランスを保つことで、予期しない状況でも適切に操作することが出来ます。
- ・材料を動かして加工する製品を除き、クランプや万力などを利用し材料をしっかりと固定して加工してください。手で保持するより安全で、両手で電動工具を使用できます。



必ず守る

### きちんとした服装で作業してください。

- ・回転部に巻込まれるおそれがあるので、だぶだぶの衣服やネックレスなどの装身具は着用せず、髪、衣服、手袋は回転部分に近づけないでください。



禁止



必ず守る

- ・長い髪は、帽子やヘアカバーなどで覆ってください。

- ・屋外での作業の場合には、すべり止めの付いた履物の使用をおすすめします。



必ず守る

### 集じん装置が接続できるものは接続して使用してください。

- ・集じん装置を使用することで粉じんの人体への影響を軽減できます。

安全上の注意

主要機能・名称・用途

準備

使い方

保守と点検

# 安全上のご注意

## 警告

電動工具の使用と手入れ



必ず守る



禁止

無理して使用せず作業に合った電動工具を使用してください。

・安全に能率よく作業するために、電動工具の能力に合った負荷で作業してください。

・小型の電動工具やアタッチメントは、大型の電動工具で行なう作業には使用しないでください。



点検・確認

スイッチに異常がないか点検してください。

・スイッチで始動および停止操作のできない電動工具は危険です。ご使用前にお買い上げの販売店に修理を依頼してください。



電源プラグを抜く

意図しない電動工具の始動を防ぐために、次の場合はスイッチを切り、電源プラグを電源コンセントから抜いてください。

・電動工具の調整や刃物、砥石、ビットなどの付属品を交換する場合  
・保管、または修理する場合  
・その他危険が予想される場合



必ず守る



禁止

使用しない電動工具は、乾燥した場所で、子供の手の届かない安全な所、または鍵のかかる所に保管してください。また、電動工具の操作に不慣れな方には電動工具を使用させないでください。

・不慣れな方のご使用は危険です。

## 警告

### 電動工具の使用と手入れ



点検・確認

#### 電動工具の保守点検をしてください。

- ・可動部分の位置調整および締付け状態、部品の破損、取付け状態、その他運転に影響を及ぼす全ての箇所に異常がないか確認してください。
- ・保守点検が不十分な場合、事故の原因になります。
- ・使用前に、保護カバーやその他の部品に損傷がないか十分点検し、正常に作動するか、また所定機能を発揮するか確認してください。



よく読む

- ・破損した保護カバー、その他の部品交換や修理は、取扱説明書の指示に従ってください。
- ・取扱説明書に指示されていない場合は、お買い上げの販売店に修理を依頼してください。



禁止

- ・スイッチで始動、及び停止操作の出来ない電動工具は、使用しないでください。



必ず守る

- ・スイッチが故障した場合は、お買い上げの販売店に修理を依頼してください。
- ・電源コードは定期的に点検し、損傷している場合はお買い上げの販売店に修理を依頼してください。
- ・延長コードを使用する場合は、定期的に点検し、損傷している場合には交換してください。
- ・握り部は、常に乾かしてきれいな状態に保ち、油やグリスなどが付かないようにしてください。
- ・安全に能率よく作業していただくために、刃物類は常に手入れをし、よく切れる状態を保ってください。



必ず守る

#### 先端工具は、鋭利できれいな状態を保ってください。

- ・先端工具を適切に手入れすることで、円滑な作業と容易な操作ができます。



必ず守る








#### 電動工具、付属品、アタッチメント、先端工具類は、作業条件や実施する作業に合わせて、それらの取扱説明書に従ってご使用ください。

- ・指定された用途以外に使用すると、事故の原因になります。

極端な高温や低温の環境下では十分な性能を得られません。

# 安全上のご注意

## 警告







整備	 <p>分解禁止</p>  <p>必ず守る</p>  <p>禁止</p> <p>電動工具は、専門家による純正部品だけを用いた修理により安全性を維持することができます。</p> <ul style="list-style-type: none"><li>・本製品は、該当する安全規格に適合しているので改造しないでください。</li><li>・修理の知識や技術のない方が修理すると、十分な性能を発揮しないだけでなく、事故やけがのおそれがあります。</li><li>・修理は、必ずお買い上げの販売店に依頼してください。</li><li>・アスベスト（石綿）周辺の環境下（除去作業含む）で使用した電動工具の保守・点検・修理は受付できません。</li></ul>
その他の安全事項	 <p>点検・確認</p> <p>損傷した部品がないか点検してください。</p> <ul style="list-style-type: none"><li>・異常・故障時には、直ちに使用を中止してください。そのまま使用すると発煙・発火、感電、けがに至るおそれがあります。</li></ul> <p>&lt;異常・故障例&gt;</p> <ul style="list-style-type: none"><li>・電源コードや電源プラグが異常に熱い。</li><li>・電源コードに深いキズや変形がある。</li><li>・コードを動かすと、通電したりしなかったりする。</li><li>・焦げくさい臭いがする。</li><li>・ビリビリと電気を感じる。</li><li>・スイッチを入れても動かない。等</li></ul> <p>すぐに電源プラグを抜いてお買い上げの販売店に点検、修理を依頼してください。</p> <hr/>  <p>必ず守る</p> <p>正しい付属品やアタッチメントを使用してください。</p> <ul style="list-style-type: none"><li>・この取扱説明書、および当社総合カタログに記載されている付属品やアタッチメント以外のものを使用すると、事故やけがの原因となるおそれがあるので使用しないでください。</li></ul> <hr/>  <p>必ず守る</p> <p>材料を加工する工具では、材料をしっかりと固定してください。</p> <ul style="list-style-type: none"><li>・材料を固定するために、クランプや万力などを使用してください。手で保持するより安全で、両手で電動工具を使用できます。</li></ul> <hr/>  <p>禁止</p> <p>ぬれた手で電源プラグに触れないでください。</p> <ul style="list-style-type: none"><li>・感電のおそれがあります。</li></ul>



## ガーデンシュレッダーご使用に際して

- 先に電動工具として共通の警告・注意事項を述べましたが、ガーデンシュレッダーをご使用の際には、さらにつぎに述べる警告・注意事項を守ってください。

### 警告

安全作業の ための 注意	 <p>必ず守る</p>	<p>使用電源は、必ず銘板に表示してある電圧(100V)で使用してください。</p> <ul style="list-style-type: none"> <li>・表示を超える電圧で使用すると、回転が異常に高速となり、けがの原因になります。</li> </ul>	
	 <p>必ず守る</p>	<p>本機を使用するときは、平らで安定した場所に置いてください。</p> <ul style="list-style-type: none"> <li>・不安定な状態で使用すると、故障やけがの原因になります。</li> </ul>	
	 <p>必ず守る</p>	<p>始動する前にシュレッダー内にスパナなど工具や部品の置き忘れがないか確認してください。</p> <ul style="list-style-type: none"> <li>・故障、重大な事故の原因になります。</li> </ul>	
	 <p>水ぬれ禁止</p>	<p>雨中や湿気の多いところで使用したり、放置しないでください。</p> <ul style="list-style-type: none"> <li>・感電のおそれがあります。</li> </ul>	
	 <p>必ず守る</p>	<p>不安定な姿勢で使用しないでください。</p> <ul style="list-style-type: none"> <li>・けがの原因になります。</li> </ul>	
	 <p>禁止</p>	<p>投入口や排出口に手を入れたり、顔を近づけたり、直接のぞかないでください。</p> <ul style="list-style-type: none"> <li>・粉砕片などが飛び出して、けがをするおそれがあります。</li> </ul>	
	 <p>禁止</p>	<p>ギヤ刃が回転しているときおよび電源プラグがさし込んであるときは、絶対に本体カバーを開けないでください。</p> <ul style="list-style-type: none"> <li>・けがの原因になります。</li> </ul>	
	 <p>禁止</p>	<p>はさみなどの工具、石、鉄、プラスチック、骨、布、生き物など樹木以外の物を投入しないでください。また、絶対に手などは入れないでください。</p> <ul style="list-style-type: none"> <li>・けが、故障、破損などの原因になります。</li> </ul>	
	 <p>禁止</p>	<p>作業中は、作業員以外の人や子供、動物などを本機の半径 3m 以内に近づけないでください。</p> <ul style="list-style-type: none"> <li>・けがの原因になります。</li> </ul>	

安全上の注意

主要機能・名称・用途

準備

使い方

保守と点検

# 安全上のご注意

## ⚠ 警告

安全作業の  
ために



禁止

木炭や竹炭などの導電性があるものは投入しないでください。  
・ 粉砕片がモーター内に侵入するとショートして、故障の原因になります。



必ず守る

粉砕する材料の中に、異物が含まれないように注意してください。  
・ 金属、岩石、ビン、缶などの異物が入ると故障したり、飛散した異物でけがをすることがあります。



必ず守る

使用する際は、保護めがね、手袋を着用し、枝木をしっかり保持してから投入してください。投入後は、粉砕を始めたらず木を放してください。  
・ 枝木が暴れてけがをすることがあります。



必ず守る

使用中、機械の調子が悪かったり、異常音が出たときは、直ちにスイッチを切って使用を中止し、お買い上げの販売店に点検・修理を依頼してください。  
・ そのまま使用していると、けがの原因になります。



必ず守る

誤って落としたり、ぶつけたときは、本体などに破損や亀裂、変形がないことをよく点検してください。  
・ 破損や亀裂、変形があると、けがの原因になります。



分解禁止

絶対に分解したり修理・改造しないでください。  
・ 発火したり、異常作動してけがの原因になります。

## ⚠ 注意

安全作業の  
ために



必ず守る

使用中、コードを切断しないように注意してください。万一、コードを傷つけたり、誤って切断した場合は直ちに電源プラグを電源コンセントから抜いてください。  
・ 感電のおそれがあります。



必ず守る

目、肌の露出部を保護してください。  
・ 切りくずや樹液などの飛散により、目や肌が傷つく場合があります。

## ⚠ 騒音について

ご使用に際し、周囲に迷惑をかけないように、各都道府県などの条例で定める騒音規制値以下でご使用になる必要があります。必要に応じてしゃ音壁を設けるなどしてください。

## 二重絶縁について

二重絶縁とは、電気回路と使用者の間が異なる2つの絶縁物により絶縁され、感電に対する安全性が高くなった構造を言います。このためアース（接地）する必要がありません。

この取扱説明書は、大切に保管してください。

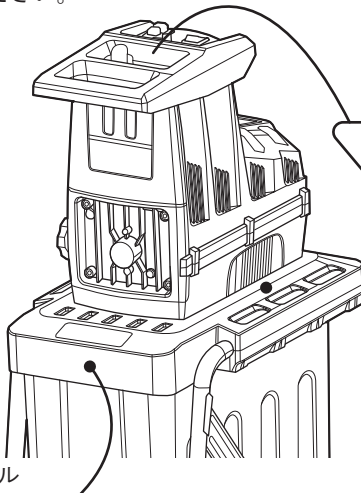
# 警告表示について

## ■ 警告・注意ラベル

- ・本機に次の警告・注意ラベルが貼られています。よく理解したうえで作業をしてください。

### （取扱い）

- ・ラベルについた汚れや泥を取り、表示内容がはっきりと見えるようにしてください。
- ・ラベルが損傷したりはがれた場合は、新しいラベルと交換してください。
- ・ラベルが貼ってある部品を交換したときは、必ず新しい部品の同じ場所に、同じラベルを貼ってください。



警告ラベル

### 注意ラベル

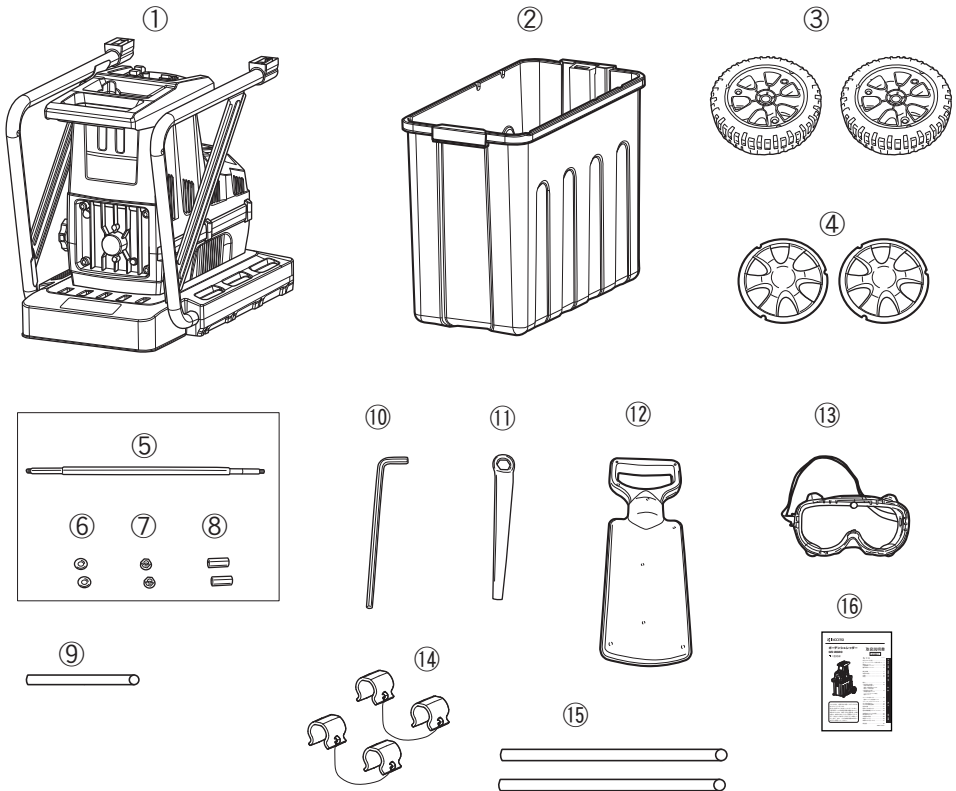


樹木以外の物や導電性の物を投入しないでください。破損及びケガをする恐れがあります。また、絶対に手を入れないでください。

最大粉碎径  
**30mm**

⚠ 警告 お客様の安全のため、次の事をお守りください。 <span style="float: right;">6924381</span>	
ご使用前に取扱説明書を必ずよくお読みください。	雨中や、湿った、またはぬれた場所では使用しないでください。
作業時は、必ず保護めがねを着用してください。	使用しない時や清掃などのメンテナンスを行なう時及び本体カバーを開ける前には、必ず本体の電源スイッチを切り、電源プラグを抜いてください。
作業時は、必ず手袋を着用してください。	はさみなどの工具、石、鉄、プラスチック、骨、布、生き物など樹木以外の物、木炭や竹炭など導電性の物を投入しないでください。また、絶対に手を入れないでください。
作業中は、作業者以外の人や子供、動物などを本機の半径3m以内に近づけないでください。	<p>⚠ 注意 本体カバーの開閉時には、次の事をお守りください。</p> <p>本体カバーを固定する際は、ボルトをしっかりと最後まで締付けてください。締付けが十分でない場合、安全装置が作動し、電源が入らない構造となっています。</p>

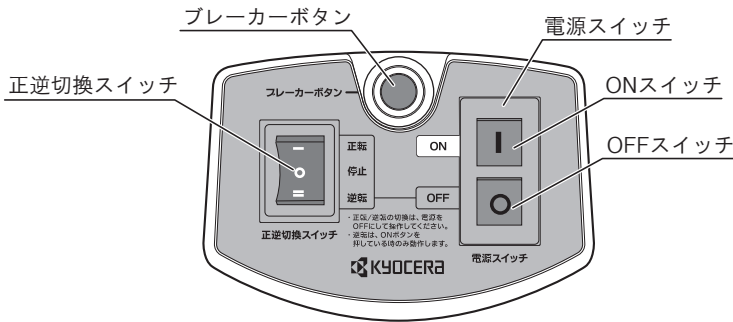
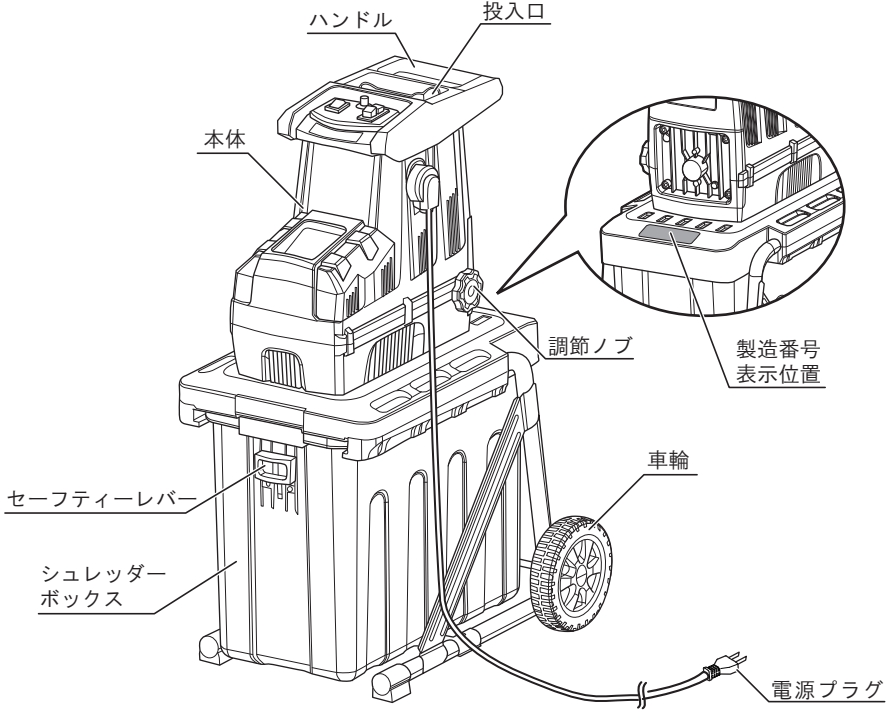
# 梱包明細



No.	名称	数量	No.	名称	数量
①	本体（シューター）	1	⑨	丸棒（車輪取付用）	1
②	シュレッダーボックス	1	⑩	六角棒レンチ（5mm）	1
③	車輪	2	⑪	メガネレンチ（13mm）	1
④	車輪カバー	2	⑫	押しみ棒	1
⑤	シャフト（車輪取付用）	1	⑬	保護めがね	1
⑥	ワッシャー（車輪取付用）	2	⑭	クリップ（ポリ袋取付用）2個組	2
⑦	ナット（車輪取付用）	2	⑮	パイプ（ポリ袋取付用）	2
⑧	スリーブ（車輪取付用）	2	⑯	取扱説明書（本書）	1

# 主要機能・名称

## ■各部の名称



安全上のご注意

主要機能・名称・用途

準備

使い方

保守と点検

# 仕様・用途

---

## ■仕様

- ・電源 ..... 単相・交流 100V 50/60Hz
- ・定格電流 ..... 15A
- ・消費電力 ..... 1,450W
- ・無負荷回転数 .....  $60\text{min}^{-1}$
- ・最大粉碎枝径 ..... 30mm<sup>※</sup>
- ・シュレッダーボックス容量 ..... 60L
- ・本体寸法（長さ X 幅 X 高さ） ..... 630 X 460 X 925mm
- ・コード長さ ..... 5m
- ・質量 ..... 19.8kg
- ・絶縁方式 ..... 二重絶縁

※ 最大粉碎枝径は、枝木の種類や刃物の切れ味などにより変わる場合があります。

◆ 上記は当社の基準に基づいた値です。

## ■用途

- ・庭のお手入れ後の、枝木の粉碎。
- ※ 葉っぱのみの粉碎はできません。また、葉っぱの多い枝木および短い枝木は粉碎しない場合があります。

# 準備

## 警告



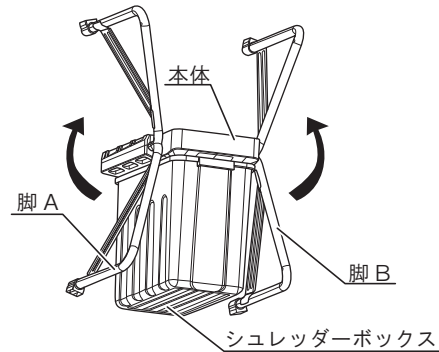
必ず守る

- ・ 組立前に電源スイッチが切れていること、電源プラグが電源コンセントから抜いてあることを確認してください。

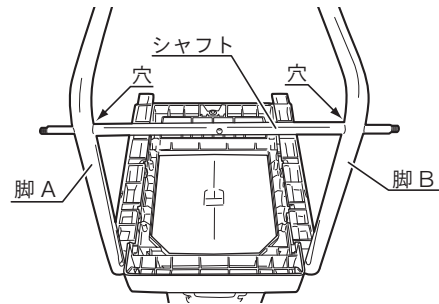
組立前に梱包明細（11 ページ）に記載してある部品が全て揃っているか確認してください。

## ■ 組立

- 1 本体を逆さにし、シュレッダーボックスに入れて図のように置きます。  
脚 A、B を矢印方向に持上げます。



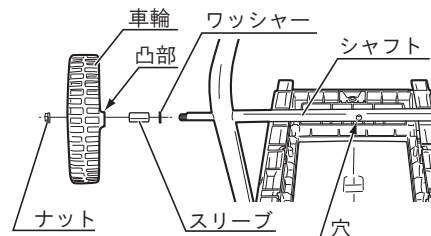
- 2 シャフトを脚 A、B の穴にさし込みます。



- 3 車輪を取付けます。

シャフトにワッシャー、スリーブ、車輪、ナットの順に取付けます。

※車輪は凸部を脚側にしてください。



安全上のご注意

主要機能・名称・用途


準備

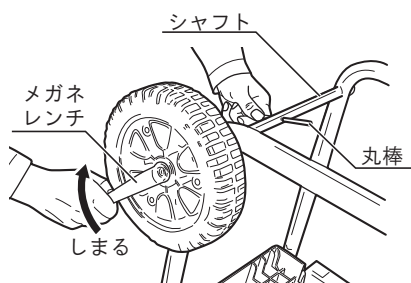
使い方

保守と点検

# 準備

シャフトの穴に丸棒をさし込み、シャフトを固定して、同梱のメガネレンチでナットを締付けます。

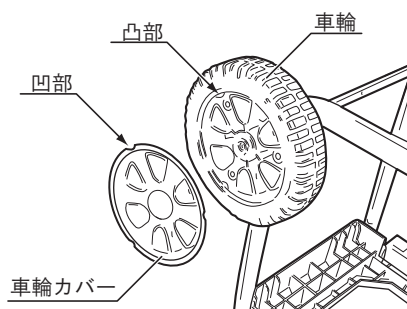
 ナットの締付けがゆるいと車輪の脱落や本体のガタ付きの原因になります。また、本体がガタ付くとシュレッダーボックスが入りにくくなります。



## 4 車輪カバーを取付けます。

車輪の凸部と車輪カバーの凹部を合わせて取付けます。

## 5 反対側の車輪、車輪カバーも同必要領で取付けてください。

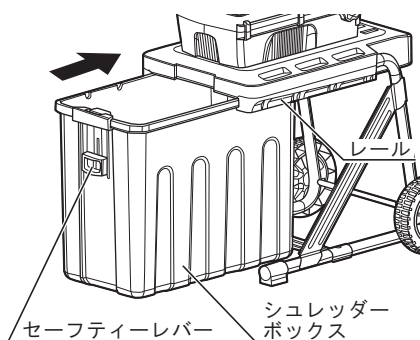


## 6 逆さに置いた本体をもとに戻します。

## 7 シュレッダーボックスを取付けます。


セーフティーレバーを手前にして、本体のレールにさし込み奥まで入れてください。(セーフティーレバーは解除(解除)位置の状態)

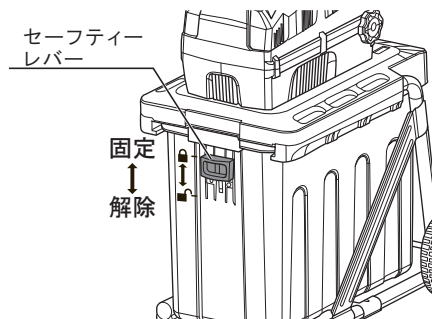
※ ポリ袋を取付けて使用する場合は、19ページ『■ポリ袋の取付け』を参照ください。



## 8 シュレッダーボックスを固定します。

セーフティーレバーを押上げて本体に固定します。

 シュレッダーボックスを本体に固定していないと電源スイッチが入らない構造(安全装置)になっています。





## ■ ご使用前の準備

### ● 作業する場所に関して

- ・ 庭木のまわりを整理し、足場を良くしてください。

### ● 漏電しゃ断器設置のすすめ

- ・ 本製品は二重絶縁構造ですので、法律により漏電しゃ断器の設置が免除されていますが、万一の感電防止のために、定格感度電流 30mA 以下の漏電しゃ断器の設置をおすすめします。

### ● 延長コードを使う場合

#### ⚠ 警告



必ず守る

- ・ 延長コードは損傷のないものを用意してください。

- ・ 電気が流れるのに十分な太さのできるだけ短いコードを使用してください。右表は使用できるコードの太さ（導体公称断面積）と、最大の長さです。

コードの太さ	最大の長さ
1.25mm <sup>2</sup>	10m
2.0mm <sup>2</sup>	20m

※ 延長コードを使用すると能力が低下します。

## ■ ご使用前の点検

#### ⚠ 警告



点検・確認

- ・ ご使用前に次のことを確認してください。
  - ①～③項については、電源プラグを電源コンセントにさし込む前に確認してください。
  - ・ 電源プラグを電源コンセントにさし込む前に電源スイッチが切れていることを確認してください。不意に起動し思わぬ事故の原因になります。

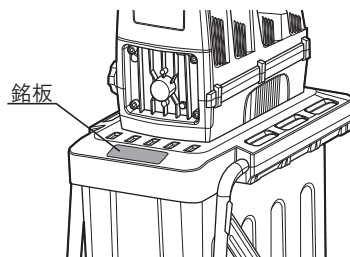
# 準備

## 1 使用電源

- 必ず銘板に表示してある電圧（100V）で使用してください。表示を超える電圧で使用するとモーターの回転が異常に高速になり、本体が破損するおそれがあります。



発電機の定格電流によっては、始動しない、または所定の能力が得られない場合があります。その場合は、定格電流の大きな発電機をご使用ください。

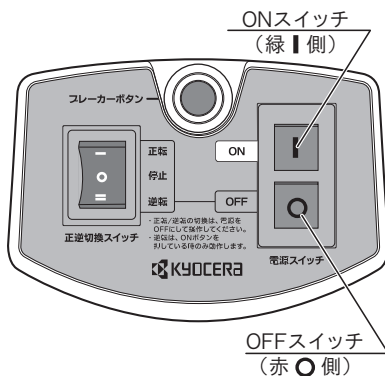


## 2 電源スイッチ


- 電源スイッチが切れていることを確認してください。電源スイッチが入っているのを知らずに電源プラグを電源コンセントにさし込むと不意に本体が起動し、思わぬ事故のもとになります。電源スイッチは電源コードを抜くと自動的に切れますが安全のため、電源スイッチが切れていることを必ず確認してください。
- 電源スイッチの ON スイッチ（緑 ■）側を押すと入り、OFF スイッチ（赤 ○）側を押すと切れます。



- 正逆切換スイッチが停止位置にあると電源スイッチは入りません。
  - 逆転は、電源スイッチの ON スイッチ（緑 ■）側を押しているときのみ動作します。
- 18 ページ「●正逆切換スイッチ」参照

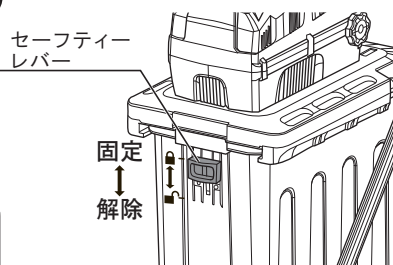


## 3 シュレッダーボックスの固定

- セーフティーレバーが固定（）位置にあり、シュレッダーボックスが本体に固定されていることを確認してください。

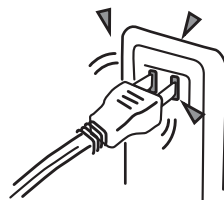


シュレッダーボックスを本体に固定していないと電源スイッチが入らない構造（安全装置）になっています。



## 4 電源コンセント

- 電源プラグをさし込んだとき、電源コンセントがガタついたり、電源プラグがすぐ抜けるようでしたら修理が必要です。お近くの電気工事店などにご相談ください。そのままお使いになりますと、事故や故障の原因になります。



# 使い方

## ■スイッチの扱い方

### ⚠ 警告



必ず守る

- ・使用電源は、必ず銘板に表示してある電圧（100V）で使用してください。表示を超える電圧で使用すると、回転が異常に高速となり、けがの原因になります。

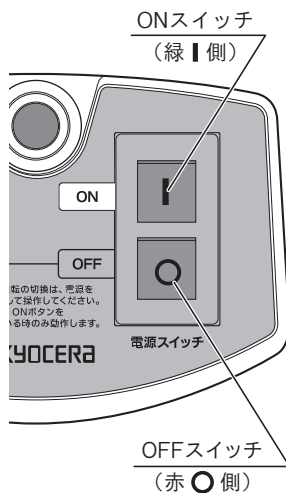
### ●電源スイッチ

- ・電源スイッチはプッシュ式です。  
電源スイッチのONスイッチ（緑■）側を押すと入り、OFFスイッチ（赤○）側を押すと切れます。



逆転は、電源スイッチのONスイッチ（緑■）側を押しているときのみ動作します。

- ・電源スイッチには過負荷保護機能が組まれており、運転中、モーターに負荷がかかり過ぎ、電圧が低下するとスイッチが自動で切れます（OFF状態）。この場合、必ず電源プラグを抜き、過負荷の原因（粉碎くずの詰まりなど）を取除いた後、電源スイッチのONスイッチ（緑■）側を押して作業を再開してください。



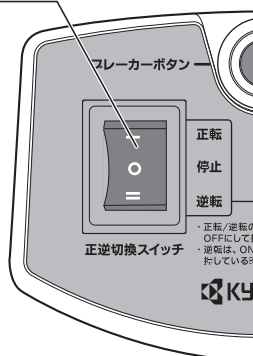
### ●正逆切換スイッチ

- ・正逆切換スイッチでギヤ刃の回転方向の切換えができます。  
『正転』… 粉碎作業ができます。  
『逆転』… ギヤ刃が逆転します。枝が噛込んで止まったときに押してギヤ刃を逆転させてください。逆転は、電源スイッチのONスイッチ（緑■）側を押しているときのみ動作します。  
『停止』… 停止位置にすると電源スイッチのONスイッチ（緑■）側を押しても運転しません。



正逆切換スイッチを操作するときは、電源スイッチを切ってから行なってください。

正逆切換スイッチ



安全上のご注意

主要機能・名称・用途

準備

使い方

保守と点検

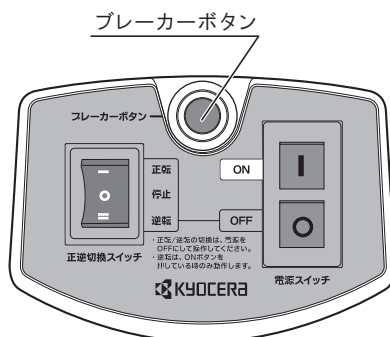
# 使い方

## ■ブレーカーボタンについて

- ・ 運転中、モーターに負荷がかかり過ぎると過負荷保護機能（ブレーカー）が働き電源が切れます。また、ブレーカーが作動すると安全のため、電源スイッチも自動的に切れます。作業を再開する場合は、30秒以上経過後にブレーカーボタンを押してください。



モーターの温度が下がらないと、ブレーカーボタンを押しても作業を再開することができません。



## ■ポリ袋の取付け

- ・ シュレッダーボックスに市販のポリ袋を取付けると、粉碎片の廃棄が容易になります。ポリ袋は市販品または地域指定のゴミ袋を使用してください。ポリ袋のサイズは幅 550mm 以上、深さはシュレッダーボックスに取付けたときに底に届くものを使用してください。

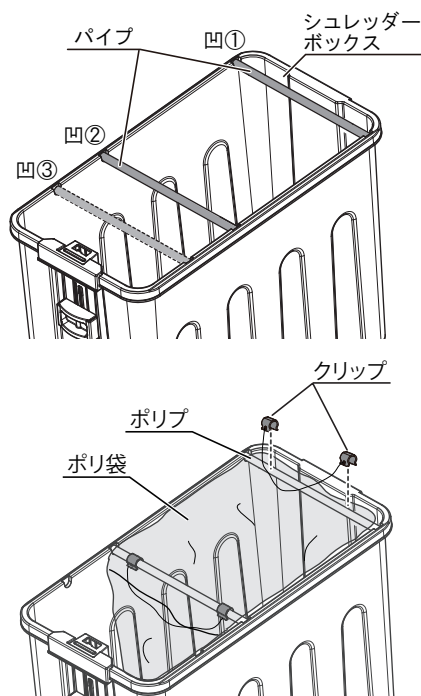
### (取付け)

1. シュレッダーボックスの両サイドに3ヶ所凹部があります。ポリ袋のサイズに合わせて、パイプ2本を凹①と凹②または凹①と凹③に取付けてください。
2. ポリ袋をシュレッダーボックス内で広げ、ポリ袋の口をクリップでパイプに固定します。



袋内に粉碎片を溜め過ぎるとポリ袋が破れるおそれがあります。

- ※ 自治体によっては、ゴミ袋を指定している場合があります。その場合は、指定のゴミ袋をご使用ください。指定のゴミ袋によっては、取付けることができないものがあります。



## ■ ギヤ刃の隙間調節

- ・ 出荷時はギヤ刃と受金具に隙間をあけています。枝木の粉碎状況に合わせて調節を行なってください。隙間の調節は、本体側面の調節ノブで行ないます。調節は本機を運転しながら行なってください。

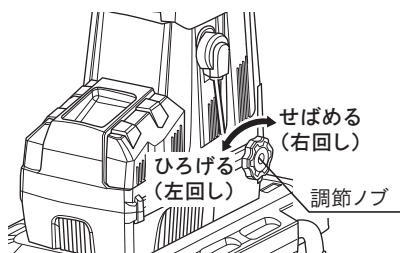
### 右回し…隙間が狭くなります。

調節ノブを回すと同時にギヤ刃と受金具の隙間が狭くなります。受金具の摩耗が進んだとき、切れ味が悪くなったり、粉碎されず繋がって出てくるときに、右に少しずつ回して隙間を狭くしてください。

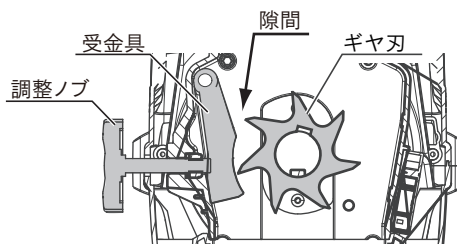
### 左回し…隙間がひろがります。

枝木が太い場合や枝木を嚙込んで運転が頻繁に止まるときは隙間をひろげてください。

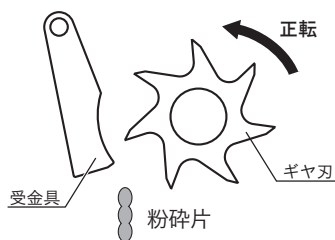
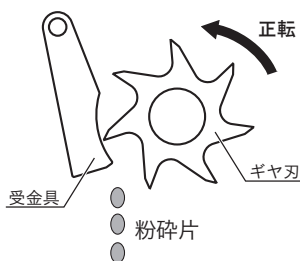
※ 調節ノブを左に回しすぎると、調節ノブが外れます。締め直してください。



10mm 位の枝を投入しながら粉碎される状態まで調節ノブを右に回してください。



受金具とギヤ刃の隙間が大きいと粉碎片が繋がって出てきます。調節ノブを右に回して隙間を狭くしてください。



## ⚠ 警告



必ず守る

調節ノブを右に回しすぎると、ギヤ刃で受金具を削り、受金具を破損する場合があります。破損した受金具が飛び出し、けがをするおそれがありますので右に回しすぎないでください。

※ 受け金具とギヤ刃が接触すると異音が生じます。

# 使い方

## ■ 粉砕作業

### ⚠ 警告



禁止



必ず守る

- ・ 雨中では使用しないでください。感電のおそれがあります。
- ・ 本機を使用するときは、平らで安定した場所に置いてください。不安定な状態で使用すると、故障やけがの原因になります。
- ・ 不安定な姿勢で使用しないでください。けがの原因になります。
- ・ 投入口や排出口に手を入れたり、顔を近づけたり、直接のぞかないでください。粉砕片などでけがをするおそれがあります。
- ・ はさみなどの工具、石、鉄、プラスチック、骨、布、生き物など樹木以外の物を投入しないでください。また、手などは絶対に入れないでください。けがの原因になります。
- ・ 木炭や竹炭などの導電性があるものは投入しないでください。粉砕片がモーター内に侵入するとショートして故障の原因になります。
- ・ 使用する際は、保護めがね、手袋を着用し、枝木をしっかりと保持してから投入してください。投入後は、粉砕を始めたらず枝木を放してください。枝木が暴れてけがをするおそれがあります。

### ⚠ 注意



必ず守る

- ・ 目や肌の露出部を保護してください。切りくずや樹液などの飛散により、目や肌が傷つく場合があります。



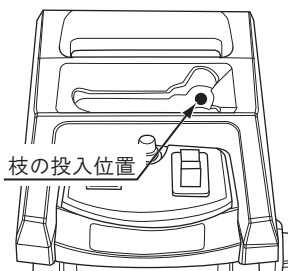
- ・ 電源プラグを電源コンセントにさし込む前に、次のことを再確認してください。
  - ・ 保護めがねと手袋の着用。
  - ・ 騒音の大きい作業では、耳栓、耳覆い（イヤマフ）などの防音保護具を着用。
  - ・ シュレッダーボックスが本体に固定されていること。  
シュレッダーボックスを本体に固定していないと電源スイッチが入らない機構（安全装置）になっています。
  - ・ 本体内部に異物が無いこと。
  - ・ 本機の3m以内に作業員以外の人・子供・動物がいないこと。
- ・ 本機は樹木専用です。繊維質のつる草や草花は入れないでください。ギヤ刃にからまり正常に作動しない場合があります。
- ・ 建築資材や角材、太い木を割った薪などは入れないでください。乾燥した硬木や、非常に硬い木は粉砕できないことがあります。
- ・ 竹など繊維質の強い枝は粉砕できない場合があります。

## 1 電源プラグを電源コンセントにさし込みます。

同じコンセントで同時に他の電気製品を使用するとご家庭のブレーカーが落ちる可能性があります。本製品を使用する際は、単独で使用してください。

## 2 電源を入れます。

正逆切換スイッチの『正転』側を押し、電源スイッチの ON スイッチ（緑 ■）側を押し、電源を入れます。



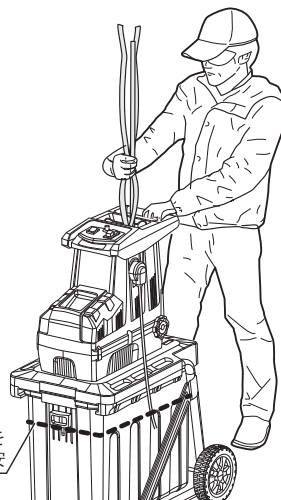
## 3 粉碎作業を始めます。

電源を入れるとギヤ刃が回り続けます。回転が安定したことを確認してから、枝木をしっかりとつかんでゆっくり投入口「右上図の位置」から投入してください。（枝木の太い方から投入しても粉碎はしますが、枝木がバタついたり、時間がかかるなど効率よい粉碎ができません。）



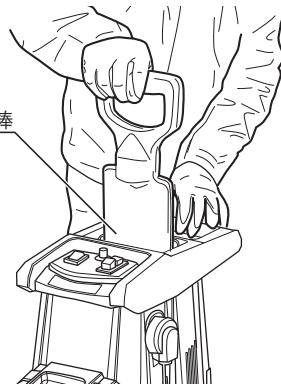
- ・ 粉碎可能な枝径は最大 30mm ですが、樹木の種類によっては、これより細い枝径までしか粉碎できないこともあります。
- ・ 枝木の投入後、粉碎を始めたら手を放してください。
- ・ 突然モーターの回転が落ちたときは、押し込み過ぎ（入れ過ぎ）です。一度枝を引抜き、再度、モーターの回転が上がるのを確認してから枝木を投入してください。

粉碎くずを捨てる目安



- ・ 粉碎くずは、排出口の真下からシュレッダーボックス内に溜まっていきます。排出口が粉碎くずでふさがれますと、つまりや故障の原因となります。粉碎作業中は、粉碎くずの状態をよく確認し、排出口が塞がれる前に粉碎くずをならしてください。また、ならした際に、「粉碎くずを捨てる目安」に近づいたら早めに捨ててください。

押し込み棒



枝木が短くなった場合や、小さなくずを粉碎する場合は同梱の押し込み棒を使用してください。



# 使い方

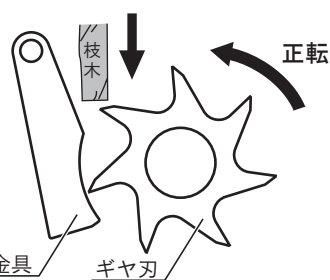
## 4 作業を終了します。

ギヤ刃の回転を止めるときは、電源スイッチの OFF スイッチ（赤○）側を押してモーターを停止させてください。

## ●スムーズに粉碎作業をするために

- ・ 枝木を太さ別に仕分けして作業すると、隙間調節を頻繁に行う必要がなくなります。
- ・ 太い枝木は細い方から投入すると粉碎が容易にできます。
- ・ 短い枝は長い枝といっしょに、筒状にまとめて投入してください。
- ・ 水分を多く含んだ枝木は、適度に乾燥させてから投入してください。
- ・ 枝木を投入し、粉碎を始めると、枝木が大きく暴れます。けがなどをしないように注意してください。
- ・ 一度に大量に投入すると、つまりの原因になります。枝木の投入の際は、無理な押し込みはしないでください。

### 粉碎する仕組み



- ・ 無理な枝木の押し込みや粉碎をした場合は、過負荷保護機能（ブレーカー）が働き、モーターが停止します。本機の再操作については、24～25ページの『■過負荷保護機能（ブレーカー）について』を参考ください。
- ・ 粉碎能力以上の枝木や硬すぎる木の場合、過負荷保護機能が再び働くことがあります。その場合はその枝木の粉碎はお止めください。

## ■ 粉碎くずの捨て方

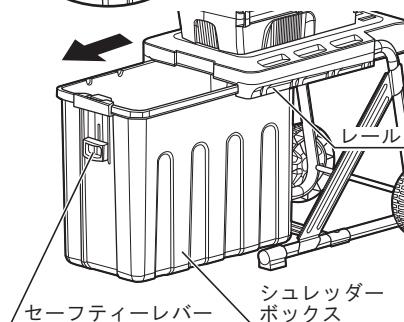
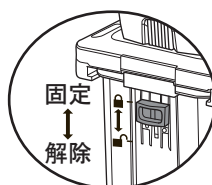
### 警告



電源プラグ  
を抜く

- ・ 粉碎くずを捨てる前に必ず電源スイッチを切り、電源プラグを電源コンセントから抜いてください。けがの原因になります。

- ・ セーフティーレバーを押下げて固定を解除します。シュレッダーボックスを矢印方向に引抜いて取出し、粉碎くずを捨ててください。
- ・ 粉碎くずを捨てた後、シュレッダーボックスを奥までさし込み、セーフティーレバーを押上げて本体に固定してください。





## ■過負荷保護機能（ブレーカー）について

次のような場合、モーターがロックして過負荷保護機能が作動し、電源が切れます。

- ・ 枝木を一度に押し込み過ぎた（入れ過ぎた）とき
- ・ 粉碎くずが本体内部に詰まったとき
- ・ 堅い枝を勢いよく投入口から挿入したとき
- ・ 粉碎能力を超えた枝（約 31 mm 以上）を無理に挿入したとき など

※過負荷保護機能は、以下の 2 通りの切れ方があります。

- ①「電源スイッチ内の過負荷保護機能が作動し、電源スイッチのみが切れる。」  
→ 細いコードを何本もつないで使用した時、同じコンセントで同時に他の電気製品を使用した場合など大きな負荷がかかると発生します。（始動電流、使用時の電圧低下に作動することがあります。）
- ②「ブレーカーが作動すると共に、自動的に電源スイッチが切れる。」  
→ 能力以上の太い枝や固い枝を投入し、ギヤ刃がロックすると発生します。（使用時の過電流に作動することがあります。）

### 「再始動要領 1」

作業中にギヤ刃、排出口に粉碎くずが多量に付着し詰まった場合や粉碎能力を超えた枝（約 31mm 以上）をさし込んだとき、枝木を一度に押し込み過ぎた（入れ過ぎた）ときなどに、モーターの過電流保護のため、過負荷保護機能が作動して起動できない状態になります。次の作業を行なって過負荷の原因を取除いてください。

1. 電源スイッチが切れていることを確認ください。
2. ギヤ刃と受金具の隙間を広げます。  
調節ノブを反時計方向に回してください。（20 ページ参照）
3. ブレーカーボタンを押してください。（②の場合のみ）
4. ギヤ刃を逆転させます。  
正逆切換スイッチの『逆転』側を押し、電源スイッチの ON スイッチ（緑 ■）側を押し続け、詰まっているくずをほぐします。



ON スイッチを 15 秒以上押し続けしないでください。  
故障の原因になります。

5. 正逆切換スイッチの『正転』側を押し、電源スイッチを入れて、投入口内部のくずをシュレッダーボックスに排出します。
6. 投入口内部のくずが無くなったらギヤ刃を適度な隙間に調節します。



正逆切換スイッチを操作するときは、電源スイッチを切ってから行なってください。

# 使い方

## 「再始動要領 2」

再始動要領 1 の方法で過負荷の原因が取除けない場合は、下記の手順で本体カバーを開いて本体内部の粉碎くずを取除いてください。

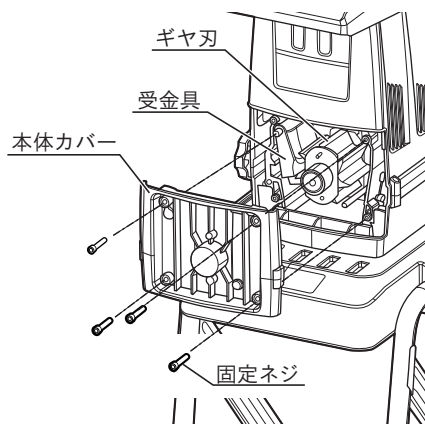
### 警告



必ず守る

- ・ 本体カバーを開ける場合は電源スイッチが切れていることを確認し、電源プラグを電源コンセントから抜いてください。不意な始動によるけがの原因になります。
- ・ 粉碎くずを取除く場合は、手袋・保護めがねを着用してください。

1. 電源スイッチを切り、電源プラグを電源コンセントから抜いてください。
2. 本体カバーの4ヶ所の固定ネジを同梱の六角棒レンチでゆるめ、本体カバーを取外します。
3. 本体内部の粉碎くずなどを完全に取除いてください。
4. 本体カバーを取付け、4ヶ所の固定ネジを六角棒レンチでしっかり締付けてください。
5. プレーカーボタンを押してください。  
(②の場合のみ)
6. 電源プラグを電源コンセントにさし込みます。
7. 電源スイッチのONスイッチ(緑■)側を押し、モーターが回転することを確認してください。



- ・ 粉碎くずを取除く際、ギヤ刃が外れる場合がありますので落とさないように注意してください。
- ・ 固定ネジ(4本)を確実に締付けていないと電源スイッチが入らない安全構造になっています。

# 保守と点検

## 警告



電源プラグ  
を抜く

- ・保守、点検、部品交換などのお手入れの前に必ず電源スイッチを切り、電源プラグを電源コンセントから抜いてください。けがや感電の原因になります。



分解禁止

- ・絶対に分解したり修理・改造しないでください。発火したり、異常作動してけがの原因になります。

## 各部取付けネジの点検

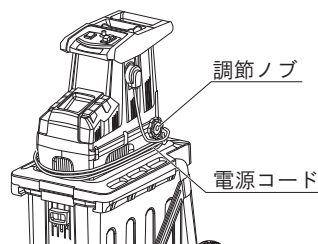
- ・ネジなどのゆるみがないか確認してください。もし、ゆるみがある場合は締直してください。

## 使用後の手入れ

- ・本体内部の粉碎くずを完全に取除いてください。
- ・油污れなどをふき取り、使いやすい状態にしておいてください。乾いた布か石けん水をつけた布で本体を拭いてください。
- ・ガソリン、シンナー、石油類での清掃は本体をいためます。また、本体の水洗いは絶対にしないでください。
- ・刃物のお手入れに、刃物クリーナーを別売品として用意しておりますのでご利用ください。

## 作業後の保管

- ・電源コードを本体に巻付けて保管する場合は、図のように調節ノブの下側を通してから巻付けてください。
- ・雨や高温高湿をさけた場所に保管してください。
- ・お子さまの手の届く範囲や落下のおそれのあるところはさけてください。



## 修理について

- ・本機は厳密な管理の元で製造されています。もし正常に作動しなくなった場合には、お買い上げの販売店にご用命ください。
- ・アスベスト（石綿）周辺の環境下（除去作業含む）で使用した電動工具の保守・点検・修理は受付できません。
- ・その他、部品ご入用の場合、あるいは取扱い上ご不明な点、ご質問などご遠慮なくお問い合わせください。

安全上のご注意

主要機能・名称・用途

準備

使い方

保守と点検

# 故障かなと思ったら

故障かなと思われましたら、次のチェックリストにそって点検を行なってください。

症状	原因	対策	参照ページ
モーターが動かない。	電源プラグが電源コンセントから抜けている。	電源スイッチを切り、電源プラグを電源コンセントにさし込んでください。	—
	電源コードが損傷している。	直ちに使用を中止し、お買い上げの販売店に修理を依頼してください。	—
	シュレッターボックスをセーフティーレバーで固定していない（安全装置が働いている）または奥までさし込んでいない。	シュレッターボックスを奥までさし込み、セーフティーレバーを押上げてを本体に固定してください。	15
	正逆切換スイッチが『停止』になっている。	正逆切換スイッチの『正転』または『逆転』側を押してください。	18
	過負荷保護機能（ブレーカー）が働いている。	電源スイッチを切り、電源プラグを電源コンセントから抜き、30秒以上程待つてからブレーカーボタンを押します。電源プラグを電源コンセントにさし込んで、電源スイッチを入れてください。	19
	電圧降下により電源スイッチが切れる。	正逆切換スイッチを『逆転』にし、電源スイッチのONスイッチ（緑■）側を押して過負荷の原因を取除いてください。	24
	本体カバーの固定ネジが緩んでいるまたは外れている。	固定ネジを確実に締付けてください。	25
モーターが動かなくなつた。（作業時）	無理な押込み、木屑の詰まりなどで過負荷保護機能が（ブレーカー）が働いた。	過負荷の原因を取除き、ブレーカーボタンを押して解除してください。	24～25
ギヤ刃に粉砕片が付く	故障ではありません	使用前に投入口からシリコンプレーなどをギヤ刃に吹付けると付きにくくなります。	—

※ これらのチェックを行なっても正常に作動しない場合は、お買い上げの販売店にご相談ください。

# NOTE

---

安全上のご注意

主要機能・名称・用途

準備

使い方

保守と点検

# NOTE

---

部品のご入用、故障の場合、その他取り扱い上ご不明な点があった場合には、  
ご遠慮なくお買い上げの販売店にお問い合わせください。

※改良のためお断りなく仕様、外観などを変更することがあります。

## 商品のお問い合わせ窓口

当社 WEB サイトのサポートページ「よくある質問」や  
「チャットボット」をご利用ください。  
<https://www.kyocera-industrialtools.co.jp/support/>



### ■メールによるお問い合わせ

QRコードまたはURLからご確認ください。  
<https://www.kyocera-industrialtools.co.jp/info/>



### ■電話によるお問い合わせ



0570-666-787

受付時間：  
月曜日から金曜日（国民の祝日、当社指定休日を除く）  
9時から12時まで、13時から17時まで  
※通話料金はお客様負担となります。

## サービスネットワーク（営業所一覧）

当社サービスネットワーク（営業所一覧）は、QRコード  
またはURLからご確認ください。



<https://www.kyocera-industrialtools.co.jp/support/network/>

回収のために下記のリョービ電動サンダーを探しています。

対象商品	外観色調	生産時期	製造番号
MS-350	ダークグリーン	1999年～2001年	44001～52000
		2001年～2002年	90001～103000
		2006年～2007年	178001～185000
S-801	ダークブルー	2001年	12001～15730
S-801S	ダークブルー	2000年～2001年	6001～7828
S-801M	グリーン	2004年～2005年	7001～9000

詳細は右のQRコードまたはURLからご参照ください。

<https://www.kyocera-industrialtools.co.jp/notices/2012/07/000371.html>



## レシート貼付

インターネット店でご購入された場合は、  
領収書を印刷して貼付ください。

持込修理

# 保証書

このたびは、本製品をお買い上げいただきましてありがとうございます。本書はお買い上げ日から下記保証期間中に故障が発生した場合には、本書記載内容で無料修理を行なうことをお約束するものです。詳細は下記をご参照ください。

モデル名	GS-2020	製造番号（表示位置は「■各部の名称」をご確認ください）
お客様	お名前	
	ご住所 〒	電話 ( )
お買い上げ日	年 月 日	保証期間（お買い上げ日より） 1年
販売店	取扱販売店名・住所・電話番号	

●この保証書は本書に明示した期間、条件のもとにおいて無料修理をお約束するものです。従ってこの保証書によってお客様の法律上の権利を制限するものではありませんので、保証期間経過後の修理等についてご不明の場合は、お買い上げの販売店にお問い合わせください。

## 無料修理規定

- 取扱説明書、本体貼付ラベルなどの注意書に従った使用状態で保証期間内に故障した場合には、無料修理をさせていただきます。  
(a) 無料修理をご依頼になる場合には、お買い上げの販売店に商品と本保証書をご持参ご提示いただき、お申し付けください。
- ご転居、贈答品等で本書に記入してあるお買い上げの販売店に修理がご依頼にならない場合には、京セラインダストリアルツールズ営業所にお問い合わせください。
- 保証期間内でも次の場合は有料にさせていただきます。
  - 使用上の誤りおよび不当な修理や改造による故障または損傷  
純正品以外の補修部品や先端工具を使用したことによる故障または損傷
  - 保管や手入れの不備による故障や損傷
  - リースやレンタルなど使用者や使用状況が不明な場合
  - 水の浸入による故障または損傷
  - お買い上げ後の落下、輸送等による故障または損傷
  - 業務用およびそれに準ずる使用をされて生じた故障または損傷
  - 天災、異常電圧などによる故障または損傷
  - 使用損耗および経時変化による外観の劣化（刃物の切味低下、褪色、発錆、打痕、擦過キズなど）
  - 本書のご提示がない場合
  - 本書にお買い上げ年月日、お客様名、販売店名の記入がない場合
  - モデル名、お買い上げ年月日、販売店名を証する物（レシートなど）の添付がない場合、あるいは字句を書き換えられた場合
  - 譲渡、転売、中古、オークション、質屋、リサイクルショップで取得された場合
  - 付属品（電池パック、充電器、キャリングケース含む）、別販売品、消耗品の場合
  - 商品の機能に影響しない音、振動、オイルのにじみなどの感覚的現象
  - 商品分解状態でのお持ち込み
- 修理品運搬などの付随的費用および商品を使用できなかったことによる損失（休業経費、代替資材費、役務経費等）の責任は負いかねます。
- 修理等で取り外した不具合部品は、当社所有といたします。
- 本書は日本国内においてご購入、ご使用の場合のみ有効です。
- 本書は再発行いたしませんので紛失しないよう大切に保存してください。

お客様の個人情報は、上記の目的以外には、一切使用いたしません。  
This warranty is valid only for Japan.

■修理メモ

## 京セラインダストリアルツールズ株式会社

本社

広島県福山市松浜町 2-2-54 〒720-0802

<https://www.kyocera-industrialtools.co.jp>

