

RYOBI

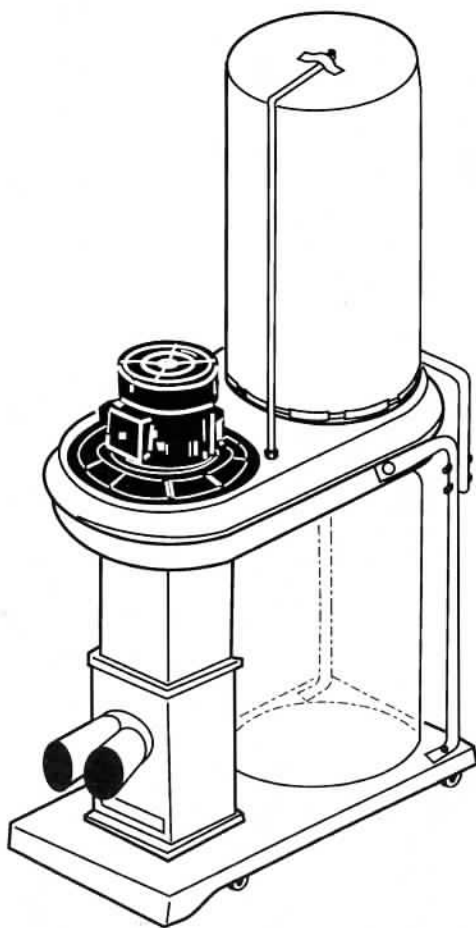
木工用集じん機

VC-2800

取扱説明書

ご使用前に本取扱説明書をよくご覧の上ご使用くださるようお願いいたします。

6982848



●ご使用に当たりますの注意事項

ご使用前には必ず取扱説明書を十分読み、指定された以外の用途にはお使いにならないで下さい。

- 製品は大事に取扱って下さい。誤ってぶつけたりした場合には異常の有無を確認した後ご使用下さい。
- 本機の上に、物を置いたり、座ったりしないで下さい。
- 電源電圧は銘板の表示と一致しているか必ず確認して下さい。
異なった電圧で使用されますと、モーターを焼損したり作業効率が低下したり思わぬトラブルの原因となります。
- 運転中は可動部には絶対に手を触れないで下さい。大変危険です。
- 湿った場所、雨中での使用等、濡れた場所での使用は避けて下さい。
- 差し込みプラグを電源に差し込む前に、スイッチが切れている事を確認し、使用後及び停電の際には、差し込みプラグを電源より抜いて下さい。
- 整備点検、部品交換の際は必ずスイッチが切れている事を確認すると共に、差し込みプラグを電源より抜いて下さい。
- 火のついたタバコ、揮発性可燃物(シンナー、ガソリン等)の近くでは、絶対に使用しないで下さい。
引火、爆発の危険があります。
- 運転に際し、木端等硬い物は吸い込まないで下さい。吸込口の詰まりやファン損傷の恐れがあります。
- 安全で能率良い作業をしていただく為には、作業前の機械の点検及び定期点検が必要です。点検はお買い求めの販売店、全国各地のリョービ電動工具販売店、リョービ販売(株)営業所にお問い合わせ下さい。

●仕様

●電源		三相 200V
●周波数		50Hz/60Hz
●定格出力		1.5kW
	50Hz	60Hz
●無負荷回転数	2,840r.p.m.	3,400r.p.m.
●最大風量	22m/min	27m/min
●最大真空度	190mm/aq	260mm/aq
●最大風速	39m/min	48m/min
●ダストバック容量	280ℓ	
●本体重量	50kg	

●用途

- 木工切削の集じん

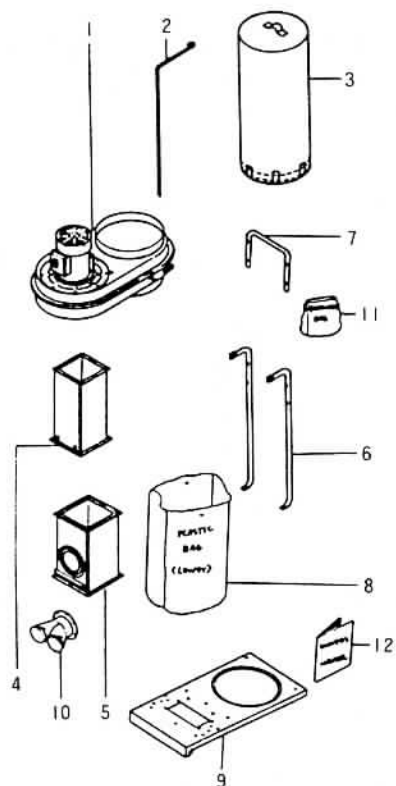
※本機は、カンナ屑、ノコ屑等の細かい切り屑専用です。木材、金属等の異物は故障の原因となる為、絶対に吸い込まないで下さい。

●梱包明細

●本機を開梱されましたら、まず梱包明細を参考に部品の確認をして下さい。

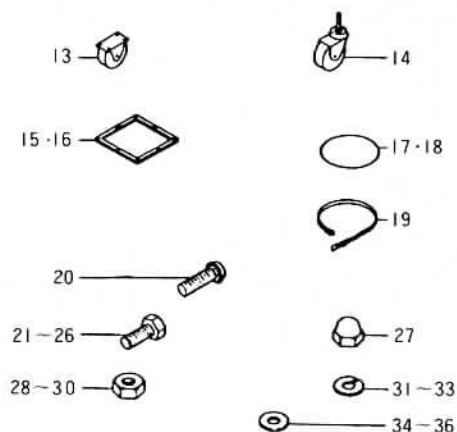
●梱包明細

No.	名 称	数量
1.	集じん機本体組立	1
2.	ダストバックホルダー	1
3.	ダストバック(上)	1
4.	スタンド(上)	1
5.	スタンド(下)	1
6.	サポートバー	2
7.	ハンドル	1
8.	ダストバック(布)	1
8-1.	ダストバック(ビニール)	10
9.	ベース	1
10.	インレット	1
11.	金具関係一式	1
12.	取扱説明書	1



●金具関係一式の明細

No.	名 称	数量
13.	固定キャスター	2
14.	自在キャスター	2
15.	シール(大)	1
16.	シール(小)	1
17.	リング(165)	1
18.	リング(268)	1
19.	ダストバックランブ	2
20.	ナベ小ネジ M6×1×12	6
21.	六角ボルト M6×1×10	4
22.	六角ボルト M6×1×16	8
23.	六角ボルト M6×1×20	8
24.	六角ボルト M6×1×50	4
25.	六角ボルト M8×1.25×16	2
26.	六角ボルト M8×1.25×20	8
27.	袋ナット M10×1.5	2
28.	六角ナット M6×1	13
29.	六角ナット M8×1.25	2
30.	六角ナット M10×1.5	2
31.	バネ座金 M6	25
32.	バネ座金 M8	10
33.	バネ座金 M10	2
34.	平座金 M6	17
35.	平座金 M8	2
36.	平座金 M10	2



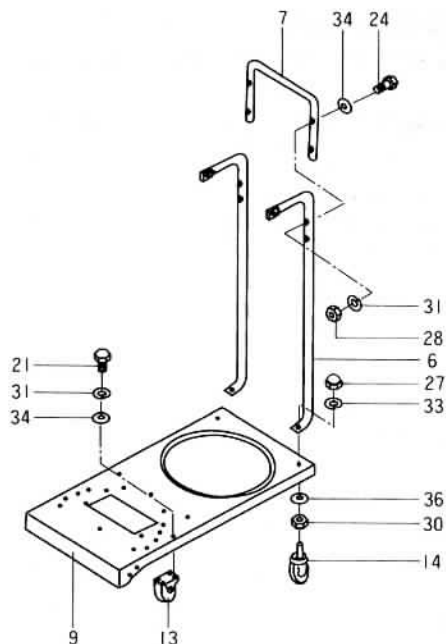
●組立

本機に必要な工具は次の通りです。
組立の前に市販の工具を用意して下さい。

スパナ10mm(2本)、スパナ13mm(2本)、
スパナ14mm(2本)、(+)ドライバー。

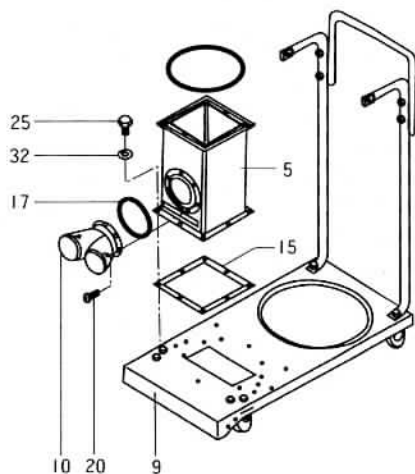
(1)ベース組立

1. ベース(9)に固定キャスター(13)を、六角ボルト(21)、バネ座金(31)、平座金(34)各2セットで取り付けます。
2. ベースに自在キャスター(14)、サポートバー(6)を、六角ナット(30)、平座金(36)、バネ座金(33)、袋ナット(27)で取り付けます。
3. サポートバーにハンドル(7)を、六角ボルト(24)、平座金(31)、バネ座金(28)、六角ナット(28)2セットで取り付けます。



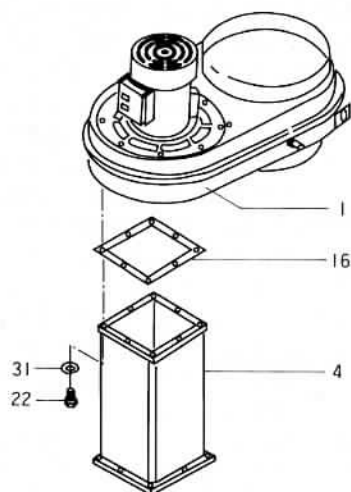
(2)スタンド

1. ベース(9)にシール(大)(15)を合わせ、スタンド(下)(5)を、六角ボルト(25)、バネ座金(32)8セットで取り付けます。この時シールの溝とスタンドを合わせて下さい。
2. スタンド(下)側面の溝にOリング(165) (17)をハメ込み、インレット(10)を、ナベ小ネジ(20)6本で取り付けます。



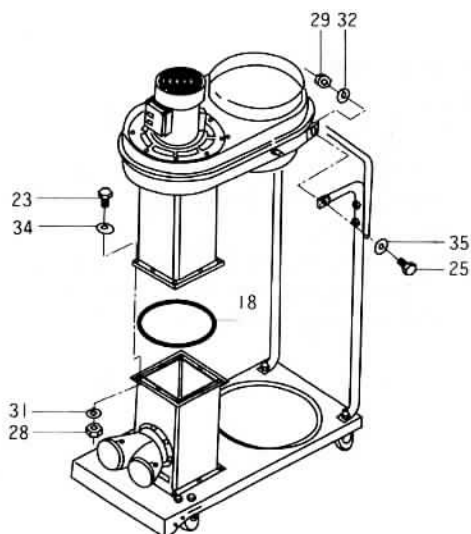
(3)集じん機本体の取り付け

1. スタンド(上)(4)の上面にシール(小)(16)を合わせ、集じん機本体(1)に、六角ボルト(22)、バネ座金(31) 8セットで取り付けます。



2. スタンド(下)の上面の溝にOリング(268)(18)を入れ、スタンド(上)を合わせた状態で、サイドバーと本体を、六角ボルト(25)、平座金(35)、バネ座金(32)、六角ナット(29) 2セットで、スタンド(上)(下)を六角ボルト(23)、平座金(34)、バネ座金(31)、六角ナット(28) 8セットで組付けます。

※スタンド(上)、(下)を締め付ける場合あまり強く締めすぎますと割れる事が有ります。注意して下さい。



(4)ダストバック(上)の取り付け

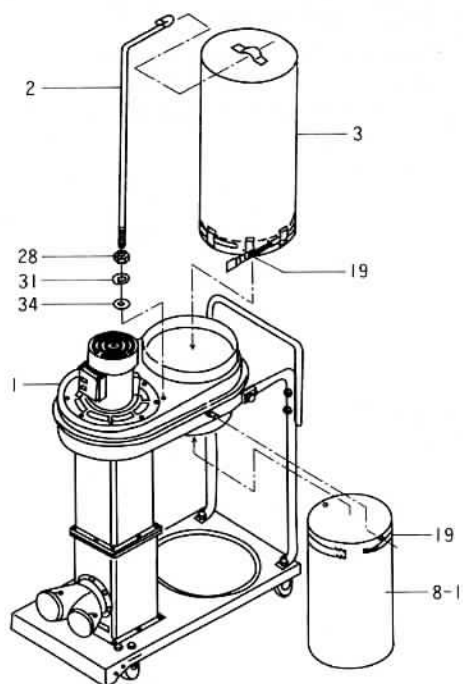
- 1.ダストバックホルダー(2)に六角ナット(28)、バネ座金(31)、平座金(34)を入れ集じん機本体(1)に取り付けます。
- 2.ダストバックホルダーにダストバック(上)(3)のフック部を掛け、ダストバックランプ(19)をダストバック(上)に通して集じん機本体に取り付けます。

(5)ダストバック(下)の取り付け

本機は、布製、ビニール製2種類のダストバックを通常付属品としています。

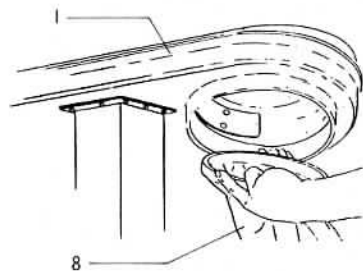
(ビニール製ダストバックの取り付け)

- 1.ダストバック(8-1)の口に2カ所の取り付け穴があります。集塵機本体部の2本のボルトにこの穴を合わせ、ダストバック取付部の外側にダストバックランプ(19)で取り付けます。



(ダストバック(布)の取り付け)

- 1.ダストバック(8)の口金部を傾け、本体のダストバック口に奥まで入れて、口金部を水平に戻せば取り付けられます。ゴミは早めに捨ててください。ダストバックの中が一杯になりますとダストバックが外しにくくなります。

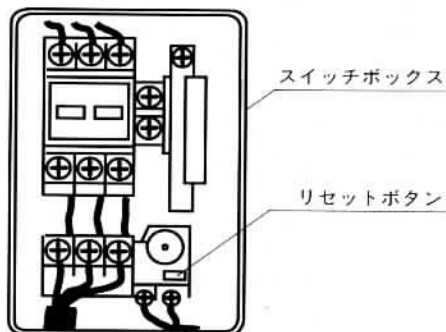
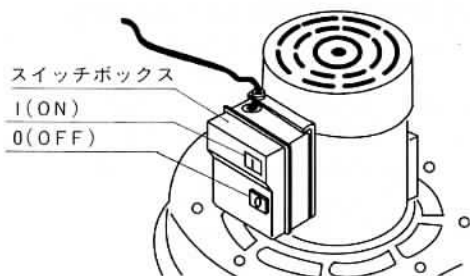


●スイッチ

- スイッチはONで入り、OFFで切れます。本機のスイッチは過負荷保護回路が組み込まれています。木っ端、ゴミ等が詰まり、負荷が掛かりすぎた場合にはモーター保護のためスイッチが切れます。過負荷の原因を取り除き、スイッチボックス下のナベ小ネジを外して、スイッチカバーを開きリセットボタンを押して下さい。

※過負荷状態を取り除く為に、本体各部の清掃をする時には、必ず差し込みプラグを電源より抜いて下さい。

※本機は3相モーターを使用していますのでモーターの回転方向を確認して下さい。正規の回転方向ではモーター上部のファンが矢印方向に回ります。

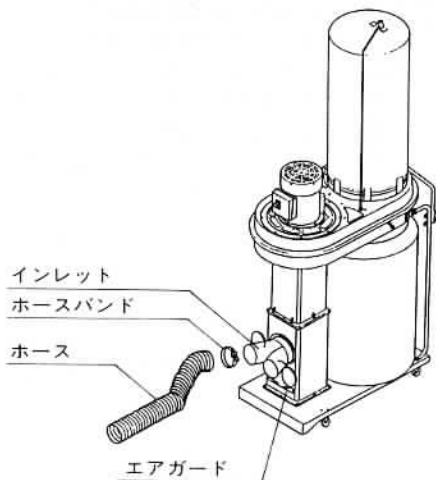


●集塵ホースの接続

- 本機のインレットは100φになっています。100φのホースをインレットに差し込み、ホースバンドで固定して下さい。

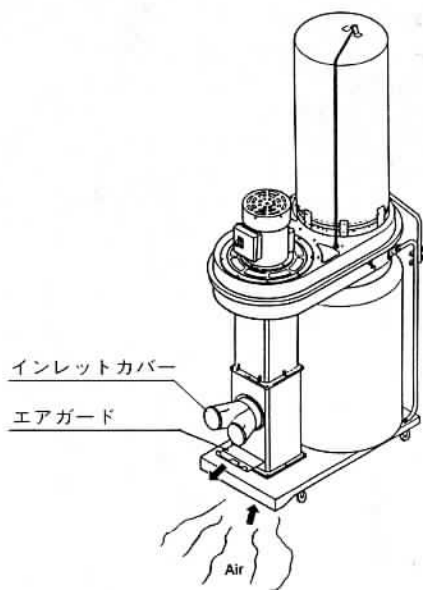
※ホース、ホースバンドは市販のものをご利用下さい。

この場合インレットの下部にありますエアガードは縮めておいて下さい。(スタンドの内側に押し込んだ状態)



●床面の清掃

- 本機ではベースの下からの吸い込みにより、床面の清掃ができます。インレットをインレットカバーで覆い、エアガードを開けて下さい。(前方に引き出した状態)



この製品は、一貫した品質管理のもとに組立てられ、厳密な検査に合格した製品です。万一の故障の場合、その他取扱上ご不明な点があった場合には、ご遠慮なくお買上げ店、最寄りのリョービ電動工具販売店、もしくはリョービ販売(株)営業所にお問い合わせ下さい。

改良のため製品仕様が変更の事があります。

発売元



リョービ販売 株式会社



リョービ 株式会社