

# RYOBI

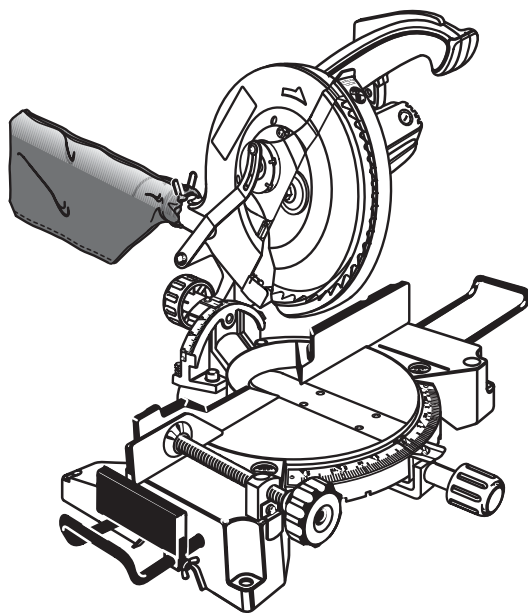
## 卓上切断機

# TS-256

## 取扱説明書

ご使用前に必ずこの取扱説明書を最後までよくお読みいただき、使用上の注意事項、本機的能力、使用方法など十分ご理解のうえで、正しく安全にご使用くださるようお願いいたします。

また、この取扱説明書は大切にお手元に保管してください。



### もくじ

- ・安全上のご注意 ..... 1 ~ 5
- ・各部の名称 ..... 5
- ・仕様・付属品・切断能力 ..... 6
- ・用途・別販売品 ..... 6
- ・操作方法 ..... 7 ~ 12
- ・切断方法 ..... 13
- ・保守と点検 ..... 14

 二重絶縁

6985701

このたびは、リョービ卓上切断機をお買い上げいただきありがとうございます。  
安全に能率よくお使いいただくために、ご使用前にこの取扱説明書を最後までよくお読みください。

使用上の注意事項、本機の能力、使用方法など十分ご理解のうえで、正しく安全にご使用くださるようお願いいたします。

## 注意文の「⚠ 警告」、「⚠ 注意」の意味について

ご使用上の注意事項は「⚠ 警告」と「⚠ 注意」に区分していますが、それぞれ次の意味を表します。

なお、「⚠ 注意」に記載した事項でも、状況によっては重大な結果に結び付く可能性があります。いずれも安全に関する重要な内容を記載しているので、必ず守ってください。

⚠ 警告： 誤った取扱いをしたときに、使用者が死亡または重傷を負う可能性が想定される内容のご注意。

⚠ 注意： 誤った取扱いをしたときに、使用者が傷害を負う可能性が想定される内容および物的損害のみの発生が想定される内容のご注意。

「⚠ 警告」・「⚠ 注意」以外に製品の据付け、操作、メンテナンスなどに関する重要な注意事項は「(注)」にて表示しています。安全上の注意事項と同様必ず守ってください。

## 安全上のご注意

- ・ 火災、感電、けがなどの事故を未然に防ぐため、次に述べる「安全上のご注意」を必ず守ってください。
- ・ ご使用前に、この「安全上のご注意」すべてをよくお読みの上、指示に従って正しく使用してください。
- ・ お読みになった後は、お使いになる方がいつでも見られる所に必ず保管してください。

### ⚠ 警 告

1. 作業場は、いつもきれいに保ってください。
  - ・ ちらかった場所や作業台は、事故の原因となります。
2. 作業場の周囲状況も考慮してください。
  - ・ 電動工具は、雨中で使用したり、湿った、またはぬれた場所で使用しないでください。
  - ・ 作業場は十分に明るくしてください。
  - ・ 可燃性の液体やガスのある所で使用しないでください。
3. 感電に注意してください。
  - ・ 電動工具を使用中、身体をアースされているものに接触させないようにしてください。(例えば、パイプ、暖房器具、電子レンジ、冷蔵庫などの外枠)
4. 子供を近づけないでください。
  - ・ 作業員以外、電動工具やコードに触れさせないでください。
  - ・ 作業員以外、作業場へ近づけないでください。
5. 使用しない場合は、きちんと保管してください。
  - ・ 乾燥した場所で、子供の手の届かない高い所または鍵のかかる所に保管してください。

6. 無理に使用しないでください。
  - ・安全に能率よく作業するために、電動工具の能力に合った速さで作業してください。
7. 作業に合った電動工具を使用してください。
  - ・小型の電動工具やアタッチメントは、大型の電動工具で行なう作業には使用しないでください。
  - ・指定された用途以外に使用しないでください。
8. きちんとした服装で作業してください。
  - ・だぶだぶの衣服やネックレスなどの装身具は、回転部に巻込まれる恐れがありますので着用しないでください。
  - ・屋外での作業の場合には、ゴム手袋と滑止めのついた履物の使用をお勧めします。
  - ・長い髪は、帽子やヘアカバーなどで覆ってください。
9. 保護めがねを使用してください。
  - ・作業時は、保護めがねを使用してください。また粉じんの多い作業では、防じんマスクを併用してください。
10. 防音保護具を着用してください。
  - ・騒音の大きい作業では、耳栓、耳覆い（イヤマフ）などの防音保護具を着用してください。
11. 集じん装置が接続できるものは接続して使用してください。
  - ・電動工具に集じん機などが接続できる場合は、これらの装置に確実に接続し、正しく使用してください。
12. コードを乱暴に扱わないでください。
  - ・コードを持って電動工具を運んだり、コードを引張ってコンセントから抜かないでください。
  - ・コードを熱、油、角のとがった所に近づけないでください。
13. 加工する物をしっかりと固定してください。
  - ・加工する物を固定するために、クランプや万力などを利用してください。手で保持するより安全で、両手で電動工具を使用できます。
14. 無理な姿勢で作業をしないでください。
  - ・常に足元をしっかりとさせ、バランスを保つようにしてください。
15. 電動工具は、注意深く手入れをしてください。
  - ・安全に能率よく作業をしていただくために、刃物類は常に手入れをし、よく切れる状態を保ってください。
  - ・注油や付属品の交換は、取扱説明書に従ってください。
  - ・コードは定期的に点検し、損傷している場合は、お買上げの販売店に修理を依頼してください。
  - ・延長コードを使用する場合は、定期的に点検し、損傷している場合には交換してください。
  - ・握り部は、常に乾かしてきれいな状態に保ち、油やグリスがつかないようにしてください。
16. 次の場合は、電動工具のスイッチを切り、プラグを電源から抜いてください。
  - ・使用しない、または修理する場合。
  - ・刃物、砥石、ビットなどの付属品を交換する場合。
  - ・その他危険が予想される場合。

## ⚠ 警 告

17. 調節キーやレンチなどは、必ず取外してください。
  - ・電源を入れる前に、調節に用いたキーやレンチなどの工具類が取外してあることを確認してください。
18. 不意な始動は避けてください。
  - ・電源につないだ状態で、スイッチに指をかけて運ばないでください。
  - ・プラグを電源にさし込む前に、スイッチが切れていることを確かめてください。
19. 屋外使用に合った延長コードを使用してください。
  - ・屋外で使用する場合、キャブタイヤコードまたはキャブタイヤケーブルの延長コードを使用してください。
20. 油断しないで十分注意して作業を行なってください。
  - ・電動工具を使用する場合は、取扱方法、作業の仕方、周囲の状況など十分注意して慎重に作業してください。
  - ・常識を働かせてください。
  - ・疲れている場合は、使用しないでください。
21. 損傷した部品がないか点検してください。
  - ・使用前に、保護カバーやその他の部品に損傷がないか十分点検し、正常に作動するか、また所定機能を発揮するか確認してください。
  - ・可動部分の位置調整および締付け状態、部品の破損、取付け状態、その他運転に影響を及ぼす全ての箇所に異常がないか確認してください。
  - ・損傷した保護カバー、その他の部品交換や修理は、取扱説明書の指示に従ってください。取扱説明書に指示されていない場合は、お買上げの販売店に修理を依頼してください。スイッチが故障した場合は、お買上げの販売店に修理を依頼してください。
  - ・スイッチで始動および停止操作の出来ない電動工具は、使用しないでください。
22. 指定の付属品やアタッチメントを使用してください。
  - ・本取扱説明書およびリョービパワーツールカタログに記載されている付属品やアタッチメント以外のものを使用すると、事故やけがの原因となる恐れがありますので使用しないでください。
23. 電動工具の修理は、専門店に依頼してください。
  - ・本製品は、該当する安全規格に適合していますので改造しないでください。
  - ・修理は、必ずお買上げの販売店にお申し付けください。修理の知識や技術のない方が修理しますと、十分な性能を発揮しないだけでなく、事故やけがの原因となります。

## 騒音について

ご使用に際し、周囲に迷惑をかけないように、各都道府県などの条例で定める騒音規制値以下でご使用になる必要があります。必要に応じてしゃ音壁を設けるなどしてください。

## 卓上切断機ご使用に際して

先に電動工具として共通の警告・注意事項を述べましたが、卓上切断機をご使用の際には、さらにつぎに述べる警告・注意事項を守ってください。

### 警告

1. 使用電源は、銘板に表示してある電圧で使用してください。
  - ・表示を超える電圧で使用すると、回転が異常に高速となり、けがの原因になります。
2. ロアガード（保護カバー）は、絶対に固定したり取外したりしないでください。  
また、円滑に動くことを確認してください。
  - ・ノコ刃が露出しますと、けがの原因になります。
3. ノコ刃は銘板に表示してある径のノコ刃を使用してください。
  - ・けがの原因になります。
4. 切断する材料は、確実に保持してください。
  - ・材料の保持が確実でないとビビリなどによる反発や刃物破損が起こりやすく、けがの原因になります。
5. 使用中はノコ刃や回転部、切粉の排出部に手や顔などを近づけないでください。
  - ・けがの原因になります。
6. 切断途中で、ノコ刃を回転させたままハンドルを戻そうとすると、強い反発力が生じ、けがの原因になります。その場合スイッチを切り、回転が完全に止まってからハンドルを持上げるようにしてください。
7. 使用中、機体の調子が悪かったり、異常音が出たときは、直ちにスイッチを切って使用を中止し、お買上げの販売店に点検、修理を依頼してください。
  - ・そのまま使用していると、けがの原因になります。
8. 誤って落としたり、ぶつけたときは、ノコ刃や機体などに破損や亀裂、変形がないことをよく点検してください。
  - ・破損や亀裂、変形があると、けがの原因になります。

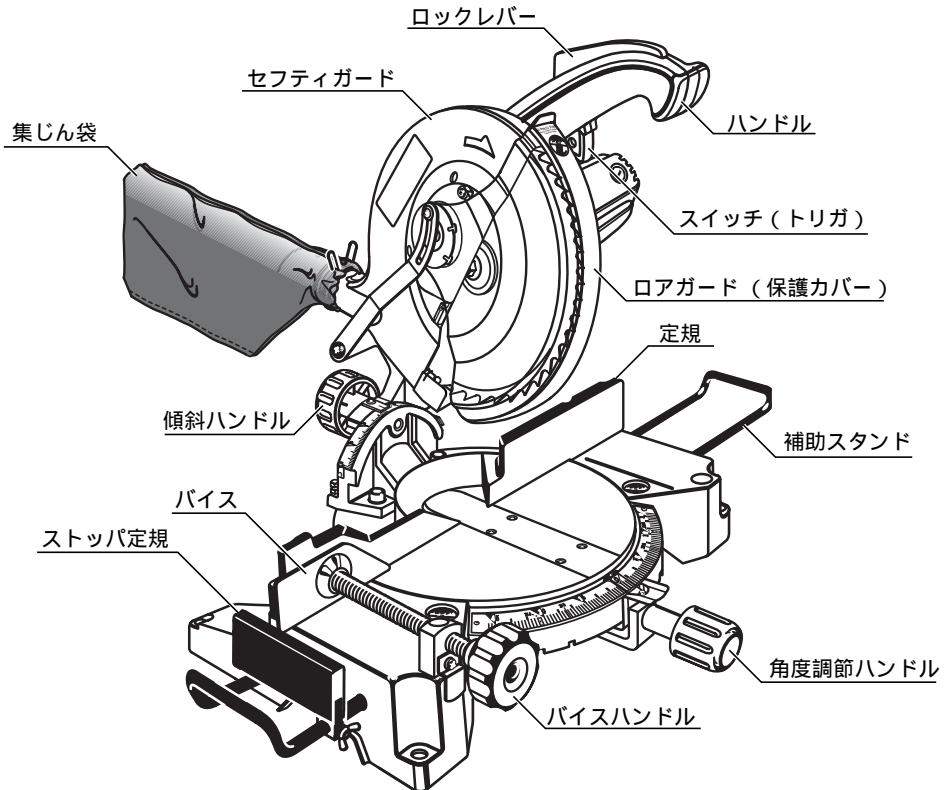
### 注意

1. ノコ刃や付属品は、取扱説明書に従って確実に取付けてください。
  - ・確実でないと、外れたりし、けがの原因になります。
2. ノコ刃にヒビ、割れなどの異常がないことを確認してから使用してください。
  - ・ノコ刃が破損し、けがの原因になります。
3. 使用中は、軍手など巻込まれる恐れがある手袋を着用しないでください。
  - ・回転部に巻込まれ、けがの原因になります。
4. 作業前にノコ刃を空転させ、機体の振動やノコ刃の面振れなどの異常がないことを確認してください。
  - ・異常があるとけがの原因になります。
5. 材料に釘などの異物がないことを確認してください。
  - ・刃こぼれだけでなく、反発により思わぬけがの原因になります。

## ⚠ 注意

6. 切断しようとする材料の線上に手を置いたり、コードを材料の上に乗せたまま作業しないでください。
  - ・手を切ったり、コードを切断し感電の恐れがあります。
7. 回転するノコ刃で、コードを切断しないように注意してください。
  - ・感電の恐れがあります。
8. 切断作業のときは、傾斜ハンドル、角度調節ハンドルをしっかりと締付けてください。
  - ・ゆるんでいると本体が振れ、けがの原因になります。
9. スイッチ ON、OFF 時にはハンドル部へ反発がありますので、ハンドルをしっかりと保持してください。

## 各部の名称



## 仕様

- ・電源 ..... 単相・交流 100 V 50/60 Hz
- ・電流 ..... 14.5 A
- ・消費電力 ..... 1,400 W
- ・無負荷回転数 ..... (n<sub>0</sub>)5,000min.<sup>-1</sup> (5,000 回 / 分)
- ・刃物寸法 (外径 × 内径) ..... 255 × 25.4mm
- ・コード ..... 2.5m
- ・機体寸法 (長さ × 高さ × 幅) ..... 520 × 545 × 475 mm
- ・重量 ..... 14.5kg
- ・絶縁方式 ..... 二重絶縁

## 付属品

- ・補助スタンド (ブラケット、ネジ込) ..... 2
- ・ストップ定規 ..... 1
- ・バイス ..... 1
- ・集じん袋 ..... 1
- ・ノズル ..... 1
- ・スパナ ..... 1
- ・チップソー 255mm × 25.4mm × 60 P ..... 1

## 切断能力

テーブル 回転角度	ノコ刃 傾斜角度	最大切断寸法 幅 × 高さ (幅最大)	最大切断寸法 幅 × 高さ (厚最大)
0°	0°	140mm × 58mm	108mm × 84mm
45°	0°	94mm × 58mm	81mm × 84mm
0°	45°	140mm × 39mm	108mm × 45mm
45°	45°	94mm × 39mm	81mm × 45mm

(注) 傾斜調整を 45° にした場合、角度調整は左 45° までは可能ですが、右は 45° まで回りません。

## 用途

- ・各種木材、アルミサッシの切断。

## 別販売品

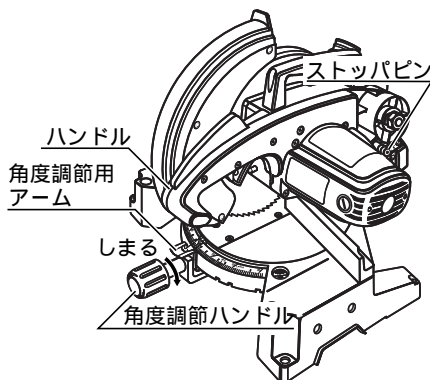
- ・補助ローラー (RS-50)

## 操作方法

### ストッパピン

- ・本機には運搬、収納時にハンドルを固定するためのストッパピンがついています。
- ・固定方法はハンドルを下げ、フレームの横についているストッパピンをブラケットのストッパ穴に押込んでください。使用する時は、ハンドルを少し下げストッパピンを引出した後ご使用ください。

(注)出荷時にはストッパピンで固定してありません。ハンドルをバンドで固定してありますので跳ね返りに注意してください。



### 角度調節ハンドルの取付け

- ・角度調節用アームに角度調節ハンドルを取付けてください。

### ノコ刃の取付け、取外し

#### ⚠ 警告

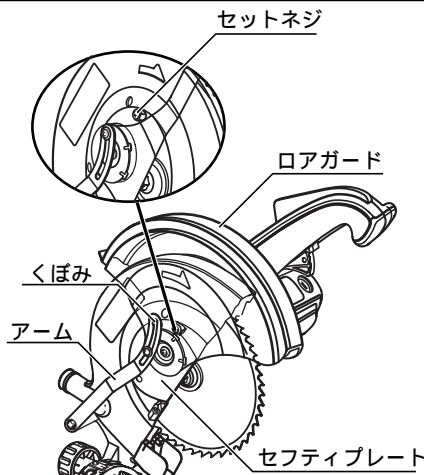
- ・ノコ刃の取付け、取外しの前に、必ずスイッチを切り、プラグを電源から抜いてください。不意な始動によるけがの原因になります。
- ・ノコ刃は銘板に表示してある範囲内のノコ刃を使用してください。

#### ⚠ 注意

- ・ノコ刃や付属品は取扱説明書に従って確実に取付けてください。確実にないと外れたりし、けがの原因になります。
- ・ノコ刃にヒビ、割れなどの異常がないことを確認してから使用してください。ノコ刃が破損し、けがの原因になります。

(取付け)

1. ⊕ドライバでセットネジをゆるめて取外します。
2. ロアガードを少し持ち上げ、アームを押上げて引っかかりを外した後、ロアガードとセフティプレートを一緒に持ち上げます。





3. スピンドルロックを押した状態にして、付属品のスパナで座付六角ボルトをゆっくりと回し、スピンドルを固定してください。
4. 付属品のスパナで座付六角ボルトをゆるめ、座付六角ボルト、外フランジを取外します。
5. スピンドルに内フランジ、丸ノコカラー、ノコ刃、外フランジの順に取付け、座付六角ボルトをねじ込みます。ノコ刃の内径と丸ノコカラーが正しくセットされていることを確認してください。

(注)外径が255mmのノコ刃のみ使用してください。

(注)ノコ刃の向きがセフティガードの矢印の回転方向に合っているか確認してください。

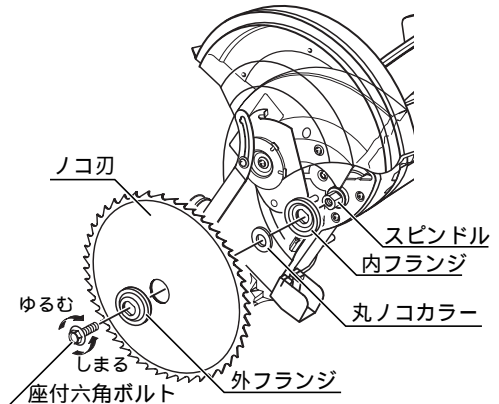
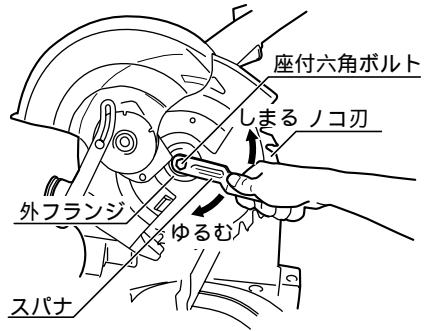
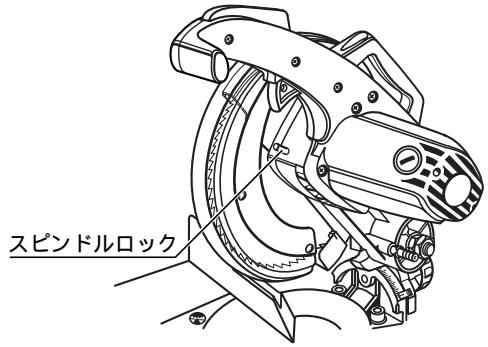
6. 付属品のスパナで座付六角ボルトを強く締付けてください。

(注)締付け後は、スパナを取外してください。

7. ロアガードとセフティプレートを元に戻し、セットネジを取付け、⊕ドライバで締付けてください。

(注)セットネジは確実に締付けてください。セットネジの締付けが確実にないとロアガードが円滑に作動しません。

8. ノコ刃の取付けが完了しましたらスピンドルロックが元の位置に戻っているか確認してください。



(取外し)

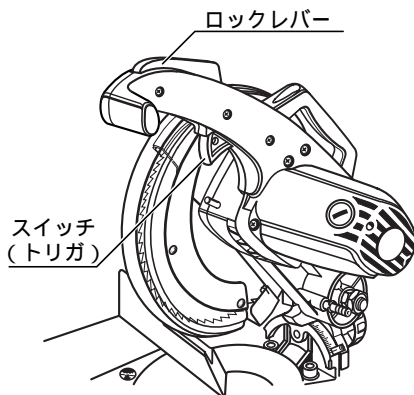
・取外しは、取付けの逆の手順で行ないます。

## スイッチの扱い方

### ⚠ 警告

- ・使用電源は、銘板に表示してある電圧でご使用ください。表示を超える電圧で使用しますと回転が異常に高速となり、けがの原因になります。
- ・ロックレバーを押込んだ状態で固定しないでください。セフティ機構が働かず、けがの原因になります。

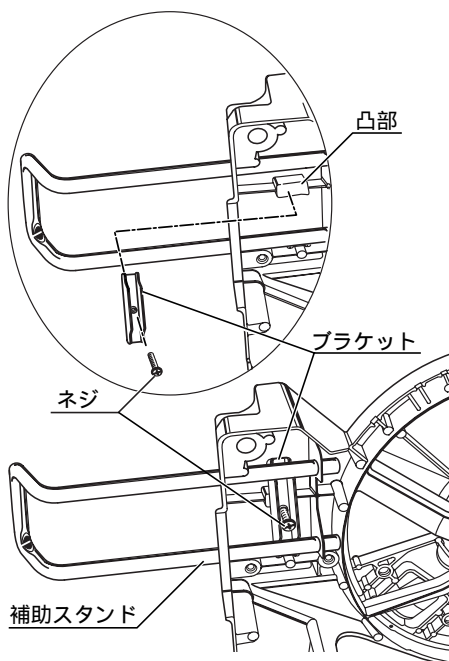
- ・本機はセフティスイッチを採用しています。ロックレバーを押さなければスイッチは入りません。
- ・スイッチ操作は、ロックレバーを押した状態でトリガを引けばスイッチは入ります。切るときはトリガを離すだけでスイッチは切れます。
- ・スイッチを切るとブレーキが働き、すばやくノコ刃が停止します。



## 補助スタンドの取付け

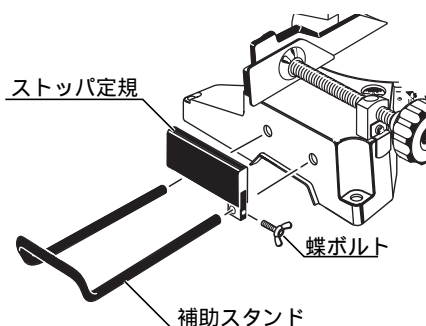
- ・長尺材の切断は付属品の補助スタンドに載せると楽に切断できます。
- ・取付け方法は、ベースの裏側の凸部にブラケットをセットし、ベース側面（左右）の取付穴から補助スタンドをさし込みます。
- ・補助スタンドをブラケット両端のくぼみに位置に合わせ、ベース裏側の取付穴に通します。ブラケットをネジで締付けて補助スタンドを固定します。

(注)補助スタンドは必ずベース裏側の取付穴まで通してください。



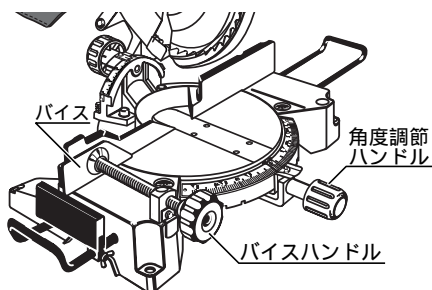
## ストップ定規

- ・材料を同一寸法に切断する場合は、ストップ定規を使用しますと便利です。
- ・取付けは、補助スタンドにストップ定規をさし込み補助スタンドを前述の方法にて本体に固定します。
- ・ストップ定規を蝶ボルトで固定します。
- ・ストップ定規を使用しない時は、蝶ボルトをゆるめて手前側に倒してください。



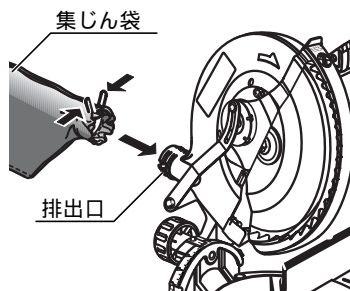
## バイス

- ・バイスは左右どちらにでも取付けられます。使い勝手の良い方にセットしてください。
  - ・ノコ刃の角度を左に振る場合（角度調節ハンドルを左側に回転させる場合）は、バイスを右側に、ノコ刃の角度を右に振る場合は、バイスを左側にセットしてください。
  - ・バイスは材料の浮上りを押さえるものです。軽く材料を押さえる程度にバイスハンドルを締付けてください。
- (注)強く締付けますと切断部の浮上がりや、定規部の変形の原因になります。



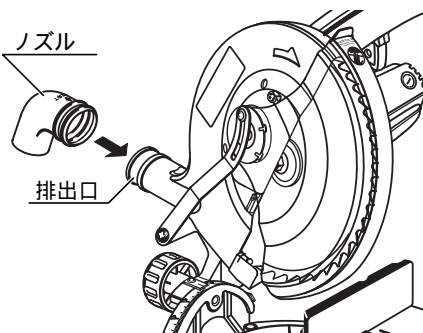
## 集じん袋の取付け

- ・集じん袋を取付けて作業を行ないますと、切屑は集じん袋の中に収納され衛生的な作業が行なえます。
- ・集じん袋の取付けは、集じん袋の口金を摘んで口を拡げ、排出口へさし込みます。



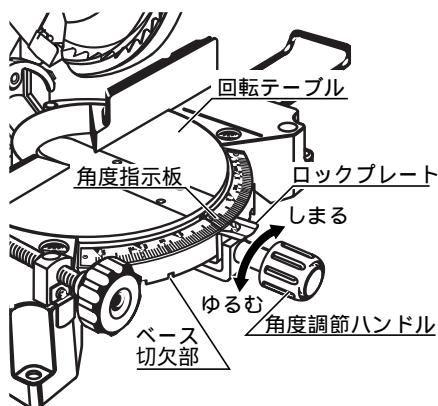
## ノズルの取付け

- ・集じん袋を使用しない場合はノズルをご使用ください。
  - ・ノズルを付けて使用することにより切屑の飛散方向がコントロールできます。
- (注) 集じん袋と一緒にには使用できません。



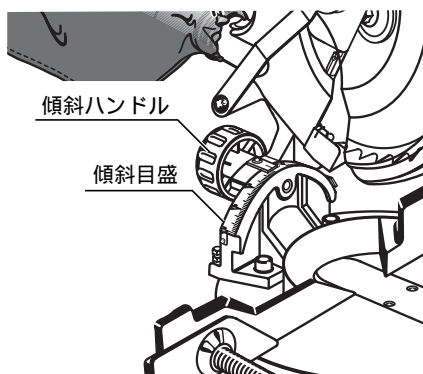
## 角度調節

- ・角度調節を行なう場合、 $0^\circ$ 、 $22.5^\circ$ 、 $30^\circ$ 、 $45^\circ$  ではロック機構が働きます。角度調節ハンドルをゆるめて、ロックプレートを下へ押した状態で角度調節ハンドルを回します。角度指示板が目盛上所定の角度に近づきましたらロックプレートを離し、回転テーブルが固定される位置（ロックプレートがベースの切欠部にはまった状態）で角度調節ハンドルを右に回して締付けてください。
- ・ $0^\circ$ 、 $22.5^\circ$ 、 $30^\circ$ 、 $45^\circ$  以外の角度にセットする場合は、角度調節ハンドルをゆるめて、ロックプレートを下へ押した状態で角度調節ハンドルを動かし、角度指示板を目盛上の加工角度に合わせた後、しっかりと角度調節ハンドルを締付けてください。



## 傾斜切断

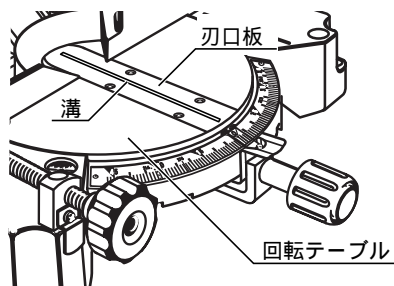
- ・本体後部の傾斜ハンドルをゆるめればノコ刃（本体）を左に $0 \sim 45^\circ$  の範囲で傾斜させることができます。
  - ・必要な角度に傾斜させた後、傾斜ハンドルをしっかりと締付けてください。
- (注) ノコ刃を $45^\circ$  に傾斜させた場合、角度調節の右は $30^\circ$  以上は切断できません。



## 刃口板の溝入れ

### ⚠ 警告

- ・スイッチON、OFF時にはハンドル部へ反発がありますので、ハンドルをしっかり保持してください。
- ・回転テーブルには刃口板がついてます。スイッチを入れノコ刃の回転が十分に上がってからハンドルを静かに降ろして刃口板に溝を入れてください。この時、回転テーブルにノコ刃が触れないように十分注意してください。



## 切断方法

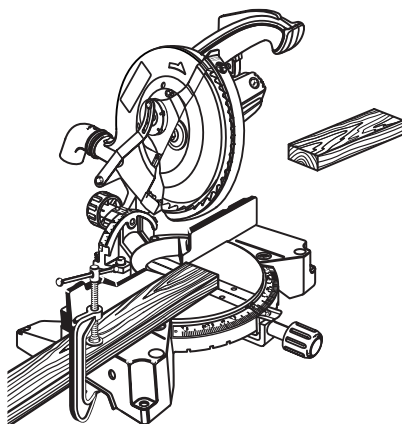
### ⚠ 警告

- ・ ロアガード(保護カバー)は、絶対に固定したり取外したりしないでください。また、円滑に動くことを確認してください。ノコ刃が露出しますと、けがの原因になります。
- ・ 材料は確実に保持してください。材料の保持が確実でないとビビリなどによる反発や刃物割れがおこりやすく、けがの原因になります。
- ・ 使用中はノコ刃や回転部、切粉の排出部に手や顔などを近づけないでください。けがの原因になります。
- ・ 切断途中でハンドルを戻そうとすると強い反発力が生じ、けがの原因になります。その場合は、スイッチを切り、回転が完全に止まってからハンドルを持上げてください。

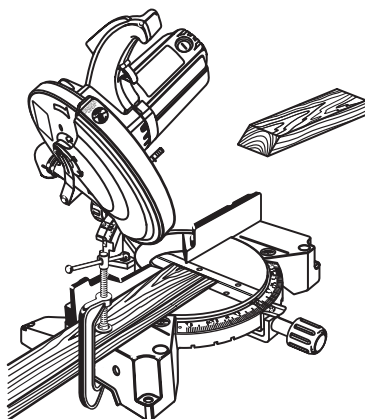
### ⚠ 注意

- ・ 材料に釘などの異物がないことを確認してください。刃こぼれだけでなく反発により思わぬけがの原因になります。
- ・ 回転するノコ刃でコードを切断しないように注意してください。感電の恐れがあります。

1. 必要な位置に角度および傾斜の調整を行ないます。
  2. 材料をテーブル面にのせ、バイスまたはクランプなどで保持します。
  3. スイッチを入れ、ノコ刃の回転が十分に上がってからゆっくりと切込みを始めます。  
切断が終わった位置でトリガを離しノコ刃の回転が完全に停止してから、ハンドルを持上げ元の位置に戻してください。
  4. 1回の切断が終わるたびにトリガを離し、ノコ刃の回転が完全に停止するのを確認した上で切断片を取除き、つぎの段取りに移ってください。
- (注)切落とし側が小さい場合は切断後、ノコ刃を回転させた状態でハンドルを上にあげますと、切落としした材料が回転しているノコ刃に接触し、切断物が飛散したり、ノコ刃を損傷させる恐れがありますので、特に注意してください。



(直角切断)



(傾斜切断)

## 保守と点検

### ⚠ 警告

- ・保守、点検、部品交換などのお手入れの前にスイッチを切り、プラグを必ず電源から抜いてください。けがや感電の原因になります。

### 刃物について

- ・ノコ刃の切れ味が悪くなったものをそのままご使用になっておりましたと、モーターに無理をかける事になり、また能率も落ちますから早めに目立てをするか新品と交換してください。

### 各部取付けネジの点検

- ・ネジなどのゆるみがないか確認してください。もし、ゆるみがある場合は締直してください。

### 使用後の手入れ

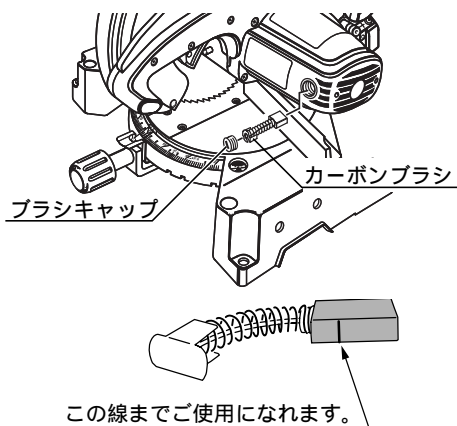
- ・油汚れなどをふき取り、使いやすい状態にしておいてください。乾いた布か石けん水をつけた布で本体をふいてください。
- ・ガソリン、シンナー、石油類での清掃は本体をいためます。また、水洗いは絶対にしないでください。

### 作業後の保管

- ・高温にならない乾燥した場所に保管してください。お子さまの手の届く範囲や落下の恐れのあるところはさけてください。

### カーボンブラシについて

- ・カーボンブラシが全長の1/3以下、即ちカーボンブラシの横の線まで短くなりましたら、新しいカーボンブラシと交換してください。短くなったカーボンブラシをそのままご使用になりますと、モーター損傷の原因になります。
- ・カーボンブラシの交換は、⊖ドライバでブラシキャップを外せば、簡単に行なえます。
- ・カーボンブラシは2個1セットです。交換されるときは指定のカーボンブラシを使用し、2個とも交換してください。



### 修理について

- ・本機は厳密な管理の元で製造されています。もし正常に作動しなくなった場合には、お買上げの販売店にご用命ください。その他、部品ご購入の場合、あるいは取扱い上ご不明な点、ご質問などご遠慮なくお問い合わせください。

部品ご入用、故障の場合、その他取扱い上ご不明な点があった場合には、  
ご遠慮なくお買い上げの販売店にお問い合わせください。

改良のためお断りなく仕様、外観などを変更することがあります。

**RYOBI**

発売元

**リョービ販売株式会社**

本社 〒468-8512

名古屋市天白区久方1-145-1

TEL.(052)806-5111 FAX.(052)806-5141

<http://www.ryobi-group.co.jp/r-sales/>