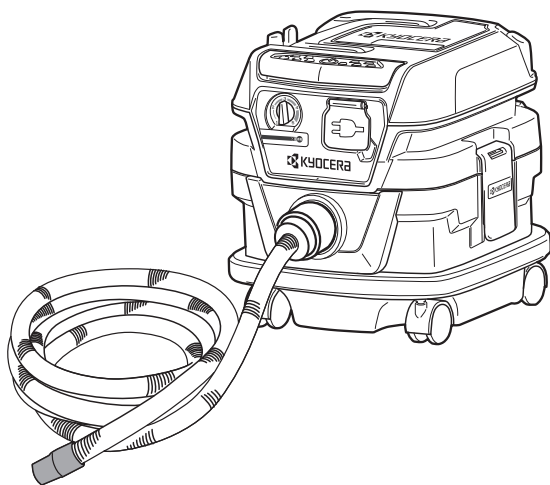


集じん機（連動コンセント付） AVC080WPD

取扱説明書

保証書付



乾湿両用

乾式粉じん仕様

もくじ

■安全上のご注意	1～6
■各部の名称	7
■仕様・用途	8
■付属品	9
■別販売品	10
■紙パック・フィルターなどの組み合わせ	10
■ご使用前の準備	11～14
■ご使用前の点検	15
■使い方	16～25
■作業方法	26～29
■別販売品について	30～40
■収納方法	41
■保守と点検	42～43
■保証書	裏表紙

このたびは、本製品をお買い上げいただきありがとうございます。
ご使用前に必ずこの取扱説明書を最後までよくお読みいただき、使用上の注意事項、
本機的能力、使用方法など十分ご理解のうえで、正しく安全にご使用くださるよう
お願いいたします。また、この取扱説明書は大切にお手元に保管してください。

安全上のご注意

- 火災、感電、けがなどの事故を未然に防ぐために、次に述べる「安全上のご注意」を必ず守ってください。
 - ご使用前に、この「安全上のご注意」すべてをよくお読みのうえ、指示に従って正しく使用してください。ご使用上の注意事項は「⚠ 警告」と「⚠ 注意」に区分していますが、それぞれ次の意味を表します。
 - ⚠ 警告：誤った取扱いをしたときに、使用者が死亡または重傷を負う可能性が想定される内容のご注意。
 - ⚠ 注意：誤った取扱いをしたときに、使用者が傷害を負う可能性が想定される内容および物的損害のみの発生が想定される内容のご注意。
- なお、「⚠ 注意」に記載した事項でも、状況によっては重大な結果に結びつく可能性があります。いずれも安全に関する重要な内容を記載していますので、必ず守ってください。「⚠ 警告」・「⚠ 注意」以外に製品の据付け、操作、メンテナンスなどに関する重要な注意事項は「⚠」にて表示しています。安全上の注意事項と同様必ず守ってください。
- お読みになった後は、お使いになる方がいつでも見られる所に必ず保管してください。
 - 他の人に貸出す場合は、一緒に取扱説明書もお渡しください。

警告

安全作業のために：

1. 作業場は、いつもきれいに保ってください。
 - ・ ちらかった場所や作業台は、事故の原因となります。
2. 作業場の周囲状況も考慮してください。
 - ・ 作業場は十分に明るくしてください。
 - ・ 可燃性の液体やガスのある所で使用しないでください。
3. 子供を近づけないでください。
 - ・ 作業員以外、集じん機やコードに触れさせないでください。
 - ・ 作業員以外、作業場へ近づけないでください。
4. 使用しない場合は、きちんと保管してください。
 - ・ 乾燥した場所で、子供の手の届かない安全な所、または鍵のかかる所に保管してください。
5. 作業に合った集じん機を使用してください。
 - ・ 指定された用途以外に使用しないでください。
6. コードを乱暴に扱わないでください。
 - ・ コードを持って集じん機を運んだり、コードを引っ張って電源コンセントから抜かないでください。
 - ・ コードを熱、油、角のどがった所に近づけないでください。また、重い物を載せたり、はさみ込んだりしないでください。

警告

7. 無理な姿勢で作業をしないでください。
 - ・常に足元をしっかりさせ、バランスを保つようにしてください。
8. 集じん機は、注意深く手入れをしてください。
 - ・付属品の交換は、取扱説明書に従ってください。
 - ・コードは定期的に点検し、損傷している場合は、お買い上げの販売店に修理を依頼してください。
 - ・延長コードを使用する場合は、定期的に点検し、損傷している場合には交換してください。
9. 次の場合は、集じん機のスイッチを切り、電源プラグを電源コンセントから抜いてください。
 - ・使用しない、または修理する場合。
 - ・ホース、フィルターなどの付属品を交換する場合。
 - ・その他危険が予想される場合。
10. 不意な始動は避けてください。
 - ・電源プラグを電源コンセントにさし込む前に、スイッチが切れていることを確認してください。
11. 油断しないで十分注意して作業を行なってください。
 - ・集じん機を使用する場合は、取扱方法、作業の仕方、周囲の状況など十分注意して慎重に作業してください。
 - ・常識を働かせてください。
 - ・疲れている場合は、使用しないでください。
12. 十分な、防塵対策や飛散防止対策をしてください。
 - ・特に、人体に有害な成分を含む材料を加工するときは、注意してください。
13. アスベスト（石綿）周辺の環境下（除去作業含む）で使用しないでください。
 - ・アスベストは、人体に肺がん等の重大な健康被害を発症させる物質です。
14. 損傷した部品がないか点検してください。
 - ・使用前に、本体やその他の部品に損傷がないか十分点検し、正常に作動するか、また所定機能を発揮するか確認してください。
 - ・本体やその他の部品交換や修理は、取扱説明書の指示に従ってください。取扱説明書に指示されていない場合は、お買い上げの販売店に修理を依頼してください。
 - ・スイッチが故障した場合は、お買い上げの販売店に修理を依頼してください。
 - ・スイッチで始動、および停止操作の出来ない集じん機は、使用しないでください。
 - ・異常・故障時には、直ちに使用を中止してください。そのまま使用すると発煙・発火、感電、けがに至るおそれがあります。

<異常・故障例>

 - ・電源コードや電源プラグが異常に熱い。
 - ・電源コードに深いキズや変形がある。
 - ・コードを動かすと、通電したりしなかったりする。

警告

- ・焦げくさい臭いがする。
- ・ビリビリと電気を感じる。
- ・スイッチを入れても動かない。 等

すぐに電源プラグを抜いてお買い上げの販売店に点検、修理を依頼してください。

15. 正しい付属品やアタッチメントを使用してください。

- ・この取扱説明書、および当社総合カタログに記載されている付属品やアタッチメント以外のものを使用すると、事故やけがの原因となるおそれがあるので使用しないでください。

16. 集じん機の修理は、専門店で依頼してください。

- ・この製品は、該当する安全規格に適合しているので改造しないでください。
- ・修理は、必ずお買い上げの販売店にお申しつけください。
- ・修理の知識や技術のない方が修理すると、十分な性能を発揮しないだけでなく、事故やけがの原因となります。
- ・アスベスト(石綿)周辺の環境下(除去作業含む)で使用した電動工具の保守・点検・修理は受付できません。

集じん機ご使用に際して

先に集じん機として共通の警告・注意事項を述べましたが、集じん機をご使用の際には、さらにつぎに述べる警告・注意事項を守ってください。

警告

1. 必ずアース（接地）してください。
 - ・アースしていないと感電の原因になります。
2. アース線をガス管に接続しないでください。
 - ・爆発のおそれがあり、事故の原因になります。
3. 使用電源は、必ず銘板に表示してある電圧で使用してください。
 - ・表示を超える電圧で使用すると回転が異常に高速となり、けがの原因になります。
4. 雨中または湿気の多い場所で使用しないでください。
 - ・感電の原因になります。
 - ・乾湿両用タイプでも防水構造ではありません。
 - ・モーターがぬれるような使い方をすると、モーターの絶縁低下、感電事故、錆発生の原因になります。

警告

5. 連動コンセントに接続できる電動工具の消費電力は、100～1,050W までです。
 - ・上記を超える消費電力の電動工具を連動コンセントに接続して使用すると、定格以上の電流が流れ、連動回路や電源プラグなどの故障やけがの原因になります。
6. 定格 12A 以上の電源コンセントを単独で使用してください。
 - ・他の器具と併用すると、異常発熱による火災の原因になります。
7. 使用中は、吸込口周辺に人や動物の手や顔などを近づけないでください。
 - ・けがや思わぬ事故の原因になります。
8. 火災や感電、けが、健康障害、故障の原因になりますので、以下のものは吸込まないでください。

引火性物質

- ・ガソリン、シンナー、ベンジン、灯油、塗料など
- ・金属の研削、切断作業時に発生する火花
- ・火のついているもの、たばこの吸い殻など煙の出ているもの、および高温のものなど
- ・トナーなどの可燃物
- ・釘、カミソリの刃、つまようじ、ガラスなど鋭利なもの
- ・油、熱湯、薬液、洗剤など発泡性のある液体
- ・金属粉やカーボン粉などの導電性のある微細な粉じん
- ・可燃性のガス（スプレーなど）

爆発性物質

- ・ニトログリセリンなど

発火性物質

- ・アルミニウム、亜鉛、マグネシウム、チタン、赤リン、黄リン、セルロイドなどペットなどの排泄物、吐しゃ物、およびそれらがついたもの

固化するもの

大量の小麦粉、消火器の粉など、粉じん爆発のおそれのあるもの

除湿剤や乾燥材など

薬品類、中毒症状を起こす物質など

石綿（アスベスト）など人体に有害なもの

9. 集じん機が使用中に転倒したときは、ただちに電源スイッチを切り、本体を立て直してください。
10. 湿式での使用時に吸込んだ液体の量がタンクの規定量を超えると、中のフロートが作動して吸込まなくなります。
 - ・ただちにスイッチを切って、タンク内の液体を排出してください。
 - なお、フロートが作動した状態で吸込みが停止しても、モーターは回転したままの状態です。
11. 本体の吸込口、吸気口、排気口をふさいだ状態で使用しないでください。
 - ・モーターの温度が異常に上昇し、部品の変形やモーター焼損などの故障の原因になります。

警告

12. ご使用前には、必ず取扱説明書を十分読み、指定された以外の用途にはお使いにならないでください。
13. 誤って落としたり、ぶつけたときは、付属部品や本体などに破損や亀裂、変形がないことをよく点検してください。
 - ・破損や亀裂、変形があると、けがの原因になります。
14. 使用中、機械の調子が悪かったり異常音が生じたときは、ただちにスイッチを切って使用を中止し、お買い上げの販売店に点検・修理を依頼してください。
 - ・そのまま使用すると、けがの原因になります。
15. 停電などのときは必ず本機および接続している電動工具のスイッチを切ってください。
 - ・停電、プラグの外れ、ブレーカーが切れるなどにより、モーターが停止したときは、必ずスイッチを切ってください。
 - 電源が回復したときに急に始動し、けがの原因になります。
16. 延長コードを使用するときは、アース線を備えた3芯コードを使用してください。
 - ・アース線のない2芯コードですと、感電の原因になります。
17. 本機は屋内用です。決して屋外で使用しないでください。
 - ・絶縁劣化による感電、漏電火災の原因になります。
18. 絶対に分解したり修理・改造しないでください。
 - ・発火したり、異常作動してけがの原因になります。

注意

1. 湿式使用時は、付属のカートリッジフィルター、ダンパースポンジ、高性能フィルターを取外して、別販売品のフロートセット、スポンジフィルターを取付け、布フィルターまたは水専用フィルターを併用してください。
2. 湿式で使用された後は、タンク内を十分乾かしてから乾式集じんを行なってください。
 - ・ぬれた状態のまま乾式集じんを行ないますと、フィルター表面に粉じんが貼付き、目詰まりの原因になります。
3. 乾式使用時に、カートリッジフィルターなしで粉じんを吸込むと、吸込んだ粉じんが飛散することになります。
必ずカートリッジフィルターを装着して集じん作業を行なってください。
4. タンク内に溜まったものは、運転終了後排出してください。
 - ・そのまま放置しますと、悪臭やカビ、錆発生の原因になります。
5. 本体の上に乗ったり、座ったりしないでください。
 - ・本機が破損したり、急に動き出し、転倒するなどけがの原因になります。
6. 本体を火気に近づけないでください。
 - ・本体の変形の原因になります。

電動工具を接続して使用する場合

さらに次に述べる警告事項および接続される電動工具の取扱説明書に記載の警告・注意事項を守ってください。

警告

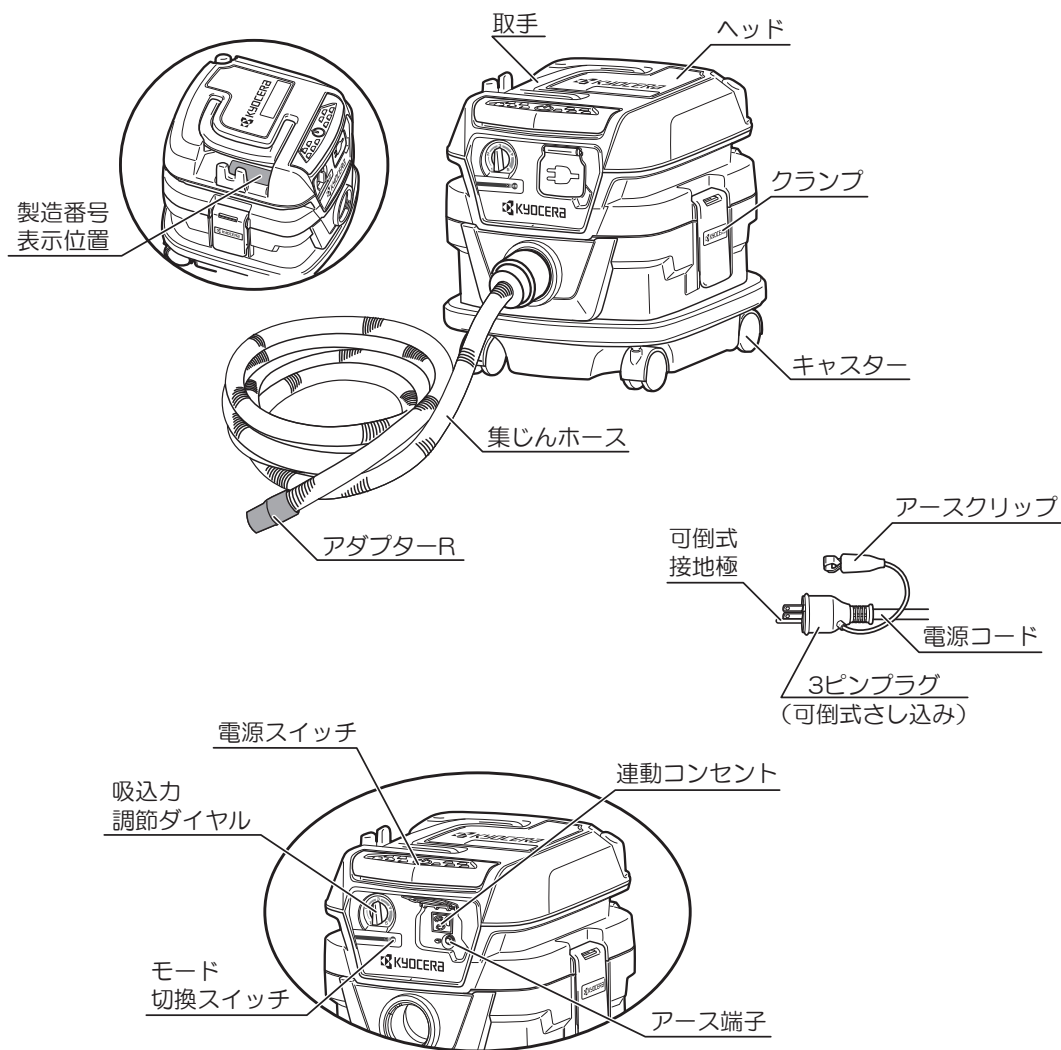
1. **きちんとした服装で作業してください。**
 - ・ だぶだぶの衣服やネックレスなどの装身具は、回転部に巻込まれるおそれがあるので着用しないでください。
 - ・ 長い髪は、帽子やヘアカバーなどで覆ってください。
2. **保護めがねを使用してください。**
 - ・ 作業時は、保護めがねを使用してください。また、粉じんの多い作業では、防じんマスクを併用してください。
3. **防音保護具を着用してください。**
 - ・ 騒音の大きい作業では、耳栓、耳覆い（イヤマフ）などの防音保護具を着用してください。
4. 次の場合は、電動工具のスイッチを切り、電源プラグを電源コンセントから抜いてください。
 - ・ 刃物、砥石、ビットなどの付属品を交換する場合。
5. **不意な始動は避けてください。**
 - ・ 電源につないだ状態で、スイッチに指を掛けて運ばないでください。

騒音について

ご使用に際し、周囲に迷惑をかけないように、各都道府県などの条例で定める騒音規制値以下でご使用になる必要があります。必要に応じてしゃ音壁を設けるなどしてください。

この取扱説明書は、大切に保管してください。

各部の名称



仕様・用途

●仕様

- ・電源 単相・交流 100 V 50/60 Hz
- ・タイプ 乾湿両用（乾式粉じん仕様）
- ・定格電流 12 A
- ・消費電力 1,150 W
- ・連動コンセント 100 - 1,050 W
（接続できる電動工具の消費電力）
- ・最大風量（集じん時） 1.7 m³/min
- ・最大真空度 24 kPa
- ・集じん容量 タンク内（乾燥） 8 L
 ダストバッグ（乾燥） 5 L
- ・コード長さ 5 m
- ・本体寸法（長さ×幅×高さ） 370 × 343 × 368 mm
- ・質量 6.8 kg
- ・絶縁方式 シングル絶縁
- ・吸込仕事率 集じんホース内径 28mm × 5m 使用時 220 W

◆上記は当社の基準に基づいた値です。

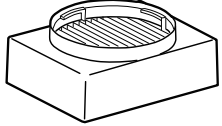

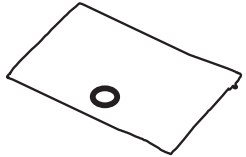


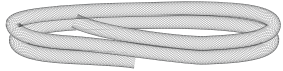
●用途

- ・電動工具でのコンクリートや木材などの研削、切断、穴あけ作業時に発生する粉じんの集じん
- ・建築現場、工作機械の清掃^{※1}
- ・室内、車内の清掃^{※1}
- ・床にこぼした水などの液体吸引^{※2}

※1 本機を清掃用で使用される場合は、別販売品のホース、ホース接続ハンドル、延長管、床ブラシなどをお買い求めください。（30 ページ参照）

※2 本機を湿式用で使用される場合は、別販売品のスポンジフィルター、フロートセット、布フィルターまたは水専用フィルターをお買い求めください。（35 ページ参照）

付属品

<p>集じんホース 5m (アダプターR含む) (本体接続タイプ) ホース径：(内径) 28mm (外径) 35mm ノズル・工具接続径：(内径) 25～26mm (外径) 29～31mm</p> <p>アダプターR</p> 	<p>高性能フィルター (乾湿両用／本体取付) ※ カートリッジフィルターの清掃の手間が省けます</p>  <p>一般ゴミ・粉じん用</p>	<p>カートリッジフィルター (乾式用／本体取付) ※ 湿式には使用できません</p> 
<p>ダンパースポンジ (乾式用／本体取付) ※ 湿式には使用できません</p> 	<p>キャスター (4個) (本体取付)</p> 	<p>ダストバッグ (乾式用) 容量：5.0L ※ 湿式には使用できません</p>  <p>粉じん・一般ゴミ用</p>
<p>アダプターH 工具側 (内径) 32～34mm ホース側 (内径) 28～30mm</p> 	<p>アダプターM 工具側 (内径) 36～38mm</p> 	<p>ポリ袋 (10枚) 幅 640mm 深さ 600mm 厚さ 0.04mm</p>  <p>※ 集じんだゴミを袋ごと捨てるができます</p>
<p>ホースカバーホルダーA(2個)</p> 	<p>ホースカバーホルダーB(2個)</p> 	<p>ホースカバー 2.5m</p> 

別販売品

- ・ 集じん機の別販売品（アクセサリー）として、フィルター、ノズル、ホース、アダプターなどを用意しております。
- ・ 別販売品は純正品をお買い求めください。
別販売品の詳細につきましては、総合カタログでご確認のうえ、商品お買い上げの販売店またはパワーツール取扱店でお買い求めください。
- ・ 別販売品は予告なく変更することがあります。

<電子カタログ>

<https://www.kyocera-industrialtools.co.jp/support/catalog/>



紙パック・フィルターなどの組み合わせ

清掃内容に合わせて紙パック、フィルターなどを取付けてください。

用途		カートリッジフィルター	エロメタイプ	カートリッジフィルター	フロートセット	ダンパースポンジ	高性能フィルター	布フィルター	水専用フィルター	スポンジフィルター	ダストバック (繰り返し使用可)	紙パック(使い捨て)	ポリ袋
		いずれか1種類を必ず使用				いずれか1種類を必ず使用				※1 どちらかでもよい			
		付属品 本体 組立済				付属品 本体 組立済	付属品 本体 組立済					付属品	
乾式専用	乾いた場所の清掃 例：フローリング、 カーペットの清掃	●	×	×	●	◎	○	×	×	◎	◎	◎	○
	粗い粉じんを扱う場合 例：木材の切断時	●	×	×	●	◎	○	×	×	◎	◎	◎	○
	細かな粉じんを扱う場合 例：石膏ボード、コンクリートの切断時	●	×	×	●	●	×	×	×	◎	◎	◎	○
湿式専用	ぬれた場所の清掃 例：一般フロアの湿式清掃	×	×	●	×	○	◎	×	●	×	×	×	○
	大量の水を扱う場合 例：地下ピットの湿式清掃 溜まった雨水の吸引	×	×	●	×	×	×	×	●	●	×	×	○

※1 湿式では使用できません

●：必須 ◎：推奨 ○：使用可 ×：使用不可

ご使用前の準備

●漏電しゃ断器について

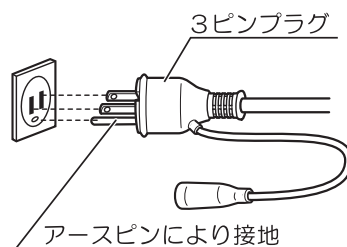
- ・ ご使用前に、本機が接続される電源に労働安全衛生規則や電気設備の技術基準などに規定された感電防止用漏電しゃ断装置（漏電しゃ断器）が設置されていることを確認してください。

●アース（接地）について

- ・ 感電事故防止の為、ご使用に先だち必ず接地（アース）してください。

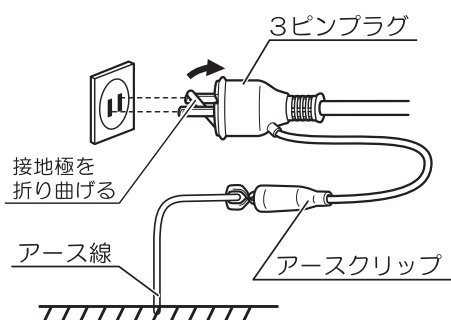
（アース付（3ピン）電源コンセントの場合）

- ・ 3ピンプラグ（可倒式さし込み）をそのままさし込んでください。



（2極電源コンセントの場合）

- ・ 接地極のない電源コンセントに接続するときは、右図のように接地極を折り曲げて電源コンセントにさし込み、アースクリップをアース線に接続してください。



- ・ アースクリップやアース線に異常のないことを確認してください。テスターや絶縁抵抗計でアースクリップと本体の金属部（外部）間の導通を確認してください。

- ・ アース棒やアース板を地中に埋込み、アース線を接続するなどの電気工事は、電気工事士の資格が必要ですので最寄りの電気工事店にご相談ください。

●延長コードを使う場合

⚠ 警告

- ・ 延長コードは損傷のないものを用意してください。

- ・ 電気が流れるのに十分な太さのできるだけ短いコードを使用してください。
右表は使用できるコードの太さ（導体公称断面積）と、最大の長さです。

※ 延長コードを使用すると能力が低下します。

※ 集じん機と電動工具を連動で使用する場合は、太さが 2.0mm^2 の延長コードの使用をおすすめします。

コードの太さ	最大の長さ
1.25mm^2	10m
2.0mm^2	20m

ご使用前の準備（取付け）

⚠ 警告

- 各部の組立て、部品交換の際には、スイッチを切り電源プラグを電源コンセントから抜いてください。不意な始動によるけがの原因になります。

●フィルターの取付け

⚠ 注意

- フィルターは必ず取付けて使用してください。フィルターなしで使用するとモーター損傷の原因になります。
- フィルターは消耗品です。フィルターが古くなったり、破れた場合は新品と交換してください。

- 湿式で使用される場合は別販売品のスポンジフィルター、フロートセット、布フィルターまたは水専用フィルターと交換してください。
(交換方法：36～37ページ参照)

●ポリ袋の取付け

- 付属品のポリ袋を使用される場合は、19ページ『●ポリ袋の取付け』の要領でタンクに取付けてください。

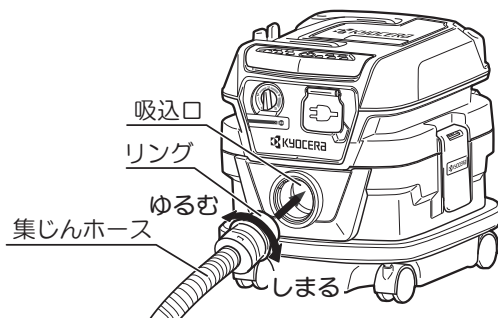
●集じんホースの取付け

⚠ 注意

- ホースを無理に曲げたり、踏みつけたりしないでください。また、ホースを引っ張って本機を移動させたりしないでください。ホースの変形や破損などの原因になります。

- タンクの吸込口に集じんホースをさし込み、集じんホースのリング部を矢印（しまる）の方向に止まるまで回して固定します。

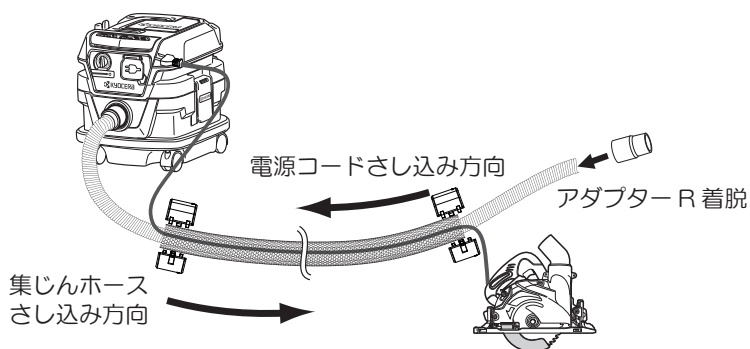
取付け後は、集じんホースが抜けないことを確認してください。



ご使用前の準備（取付け）

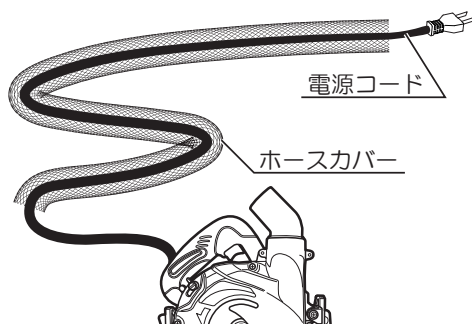
●ホースカバーの取付け

- ・ 接続する電動工具の電源コードと集じんホースを一つにまとめることで物に引っ掛かりにくくなります。

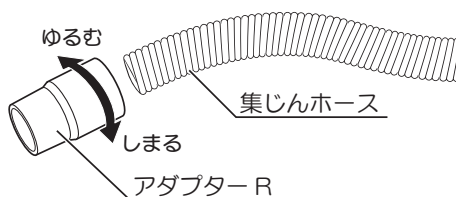


（取付け）

1. ホースカバーに電動工具の電源コードを通します。



2. 集じんホース先端のアダプター R を取外します。

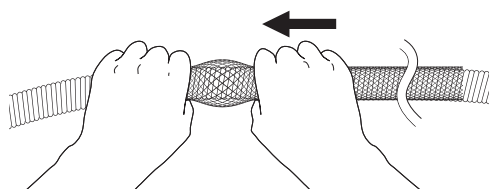


3. ホースカバーに集じんホースを通します。



ホースカバーを押し縮めるとホースカバーの径が広がり、簡単に集じんホースを通すことができます。

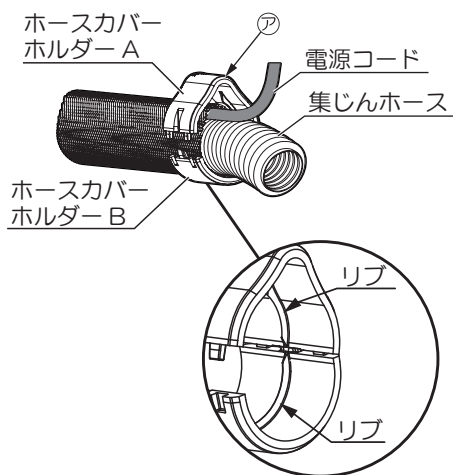
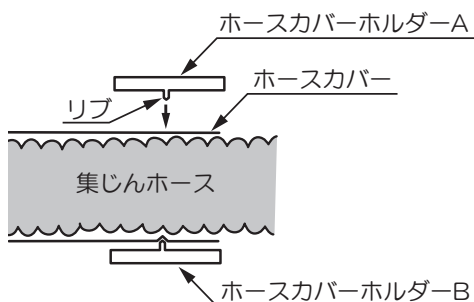
※ ホースカバーを引っ張るとホースカバーの径が縮み、通しにくくなります。



4. ホースカバーの両端をホースカバーホルダー A、B で挟んで固定します。



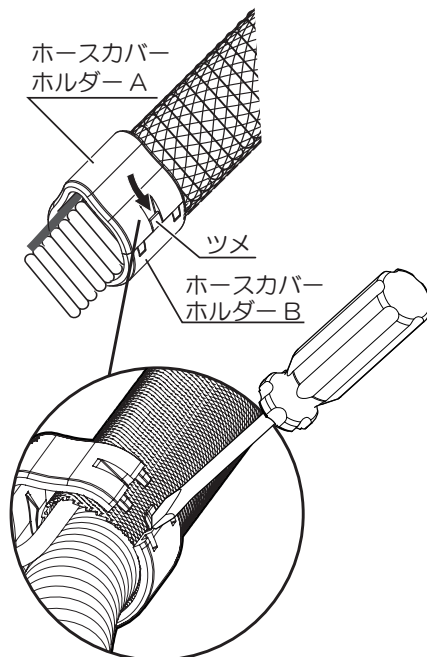
- 電源コードはホースカバーホルダー A の⑦位置に挟んでください。
- ホースカバーをホースカバーホルダー A、B のリブと集じんホースで挟むように取付けてください。



5. 集じんホースにアダプター R を取付けます。

(取外し)

- ホースカバーホルダー A と B のツメをお手持ちの⊖ドライバーなどで開いて取外します。
- ホースカバーより集じんホース、電源コードを引抜いて取外します。



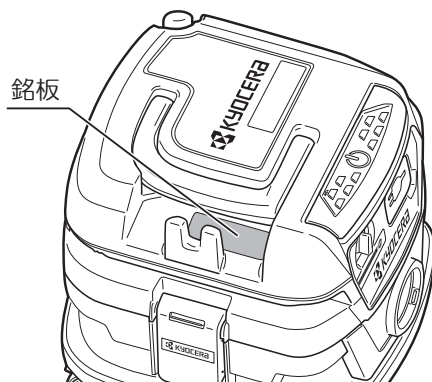
ご使用前の点検

⚠ 警告

- ・ ご使用前に次のことを確認してください。
1～3 項については、電源プラグを電源コンセントにさし込む前に確認してください。

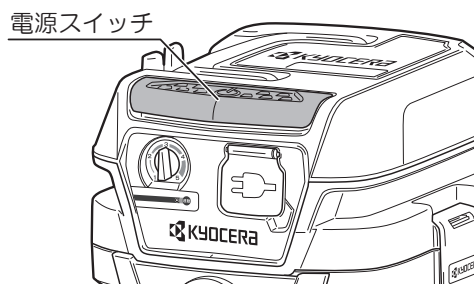
1. 使用電源

必ず銘板に表示してある電圧でご使用ください。表示を超える電圧で使用するとモーターの回転が異常に速くなり、本体が破損するおそれがあります。また、直流電源で使用しないでください。本体の損傷を生じるだけでなく、事故の原因になります。



2. 電源スイッチ

電源スイッチは、押すと運転し、再度押すと停止します。

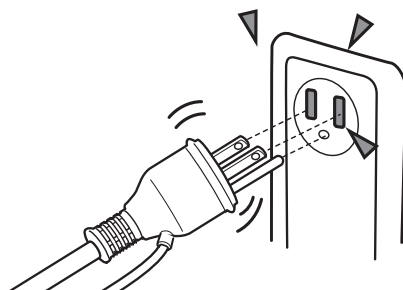


3. フィルター

フィルターは 16～18 ページの『●カートリッジフィルターの取外し、取付け』の項を参照のうえ、正しく取付けてあることを確認ください。

4. 電源コンセント

電源プラグをさし込んだとき、電源コンセントがガタついたり、電源プラグがすぐ抜けるようでしたら修理が必要です。お近くの電気工事店などにご相談ください。そのままお使いになりますと、事故や故障の原因になります。



使い方

●カートリッジフィルターの取外し、取付け

⚠ 警告

- ・フィルターの取付け、取外しの際には、スイッチを切り電源プラグを電源コンセントから抜いてください。不意な始動によるけがの原因になります。

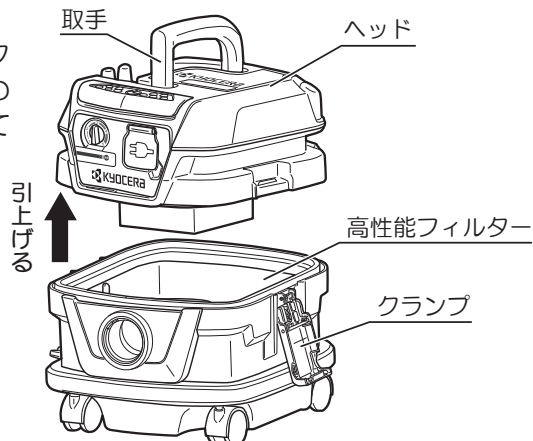
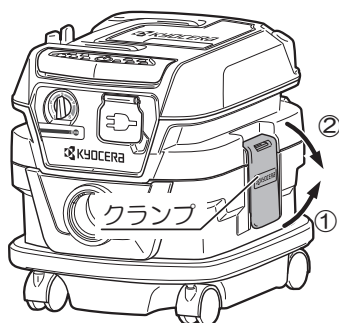
⚠ 注意

- ・フィルターは必ず取付けて使用してください。フィルターなしで使用するとモーター損傷の原因になります。
- ・カートリッジフィルター使用時は必ず付属の高性能フィルターとダンパースポンジを併用してください。(10 ページ参照)
- ・フィルターは常に清潔に保ってください。目詰まりしたまま使用すると吸引力の低下やモーターの故障、悪臭発生や錆の原因になります。
- ・フィルターは消耗品です。フィルターが古くなったり、破れた場合は新品と交換してください。

※ 出荷時は高性能フィルター、カートリッジフィルター、ダンパースポンジが取付けてあります。

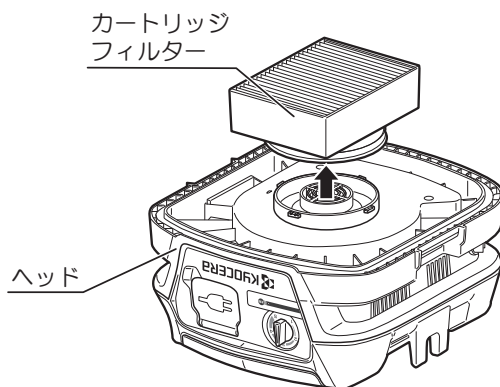
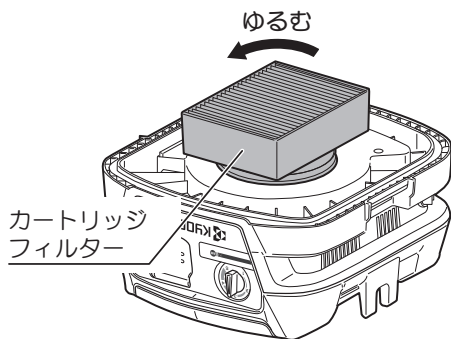
(取外し)

1. タンクとヘッドを固定している2ヶ所のクランプを矢印①の方向に引上げ、矢印②の方向にはずします。その後、取手を持ってヘッドを引上げ取外します。



使い方

2. ヘッドを裏返してカートリッジフィルターを矢印(ゆるむ)の方向に回して取外します。

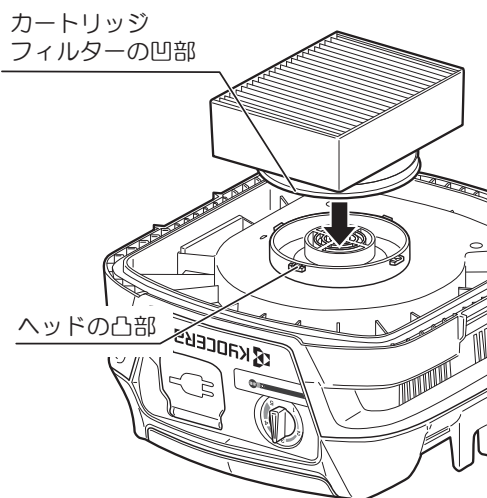
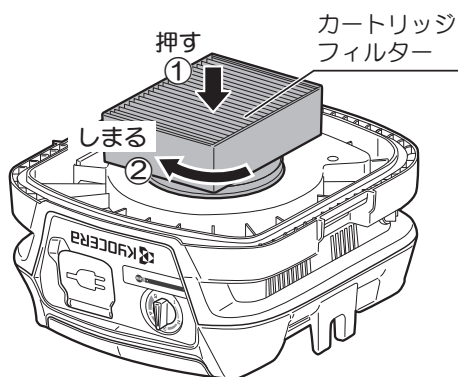


(取付け)

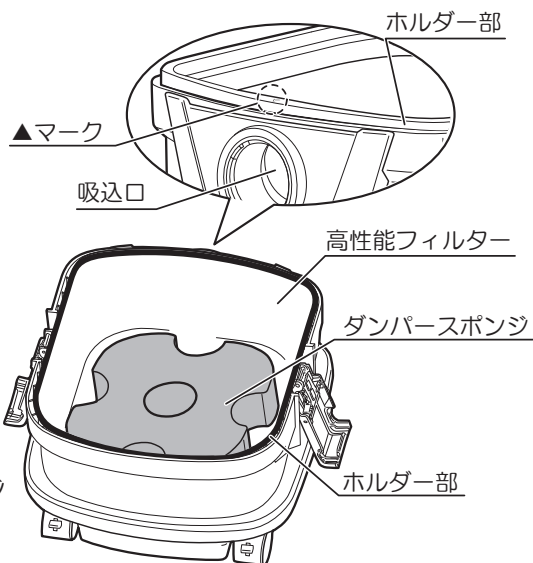
1. ヘッドを裏返してカートリッジフィルターを取付けます。

- ・ヘッドの凸部にカートリッジフィルターの凹部を合わせてさし込みます。
- ・カートリッジフィルターを矢印①の方向へ押付けたまま、矢印②(しまる)の方向へ回して固定します。

※ 取付け後は、カートリッジフィルターが抜けないことを確認してください。



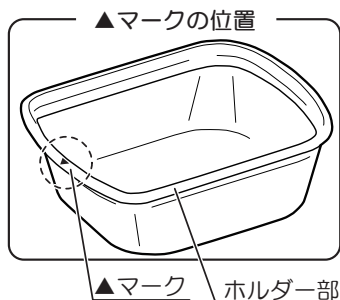
2. タンク内に高性能フィルターを入れ、高性能フィルターのホルダー部の▲マークがタンクの吸込口側になるようにふちにかけてください。ホルダー部のタテ・ヨコの寸法が違いますので▲マークの取付方向に注意してください。



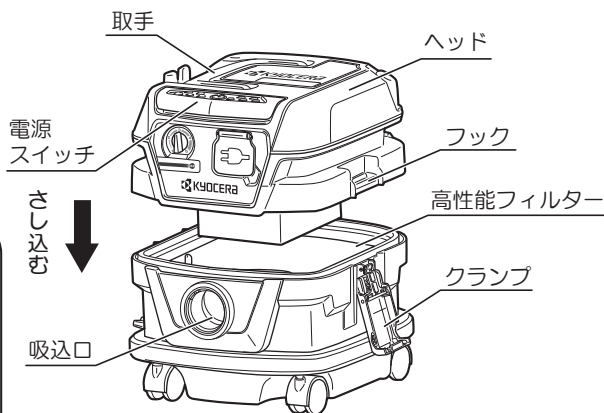
高性能フィルターをタンクに取付ける際は、高性能フィルターのホルダー部がタンクのふちにしっかりかかるようにして、すき間がないようにしてください。

高性能フィルターの上にダンパースポンジをのせてください。
ダンパースポンジに表裏はありません。

3. タンクにヘッドをさし込みます。
※ 電源スイッチ（ヘッド）と、吸込口（タンク）が同じ面になるように位置を合わせます。



4. ヘッドのフックにタンクのクラップを掛け、下方に引っ張るように下ろして固定します。
※ ヘッドとタンクが固定されていることを確認してください。



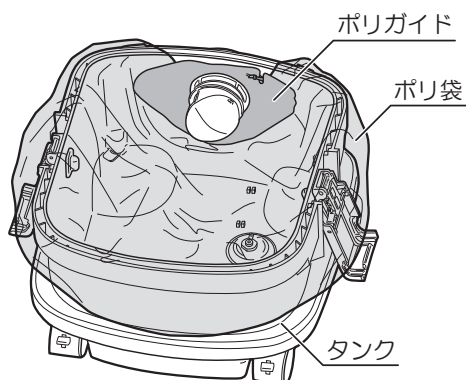
カートリッジフィルター、高性能フィルター、ダンパースポンジの目詰まりは吸引力を著しく低下させます。付着した粉じんはこまめに取除いてください。（42～43 ページ『●使用後の手入れ』参照）

使い方

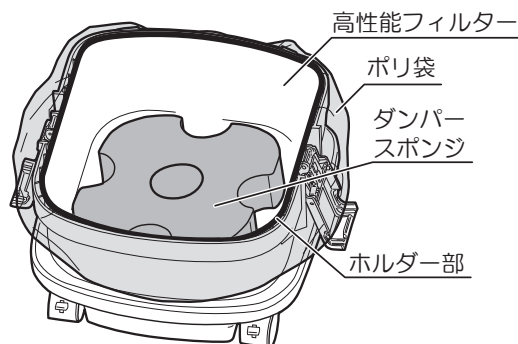
●ポリ袋の取付け

- ・ポリ袋無しでも使用できますが、ポリ袋を使用することにより、タンク内のごみ捨てを簡単に行なうことができます。

1. 付属のポリ袋をタンク内で広げ、その一端をポリガイドとタンクの間にはし込み、タンクのふちまで引っ張ってください。ポリ袋はタンクの内側へ沿わせるよう広げてください。
2. ポリ袋をタンクのふちに沿って広げてください。
3. タンク内に高性能フィルターを入れてください。
 - ・高性能フィルターのホルダー部がポリ袋をしっかりとさみ込むように取付けます。※ホルダー部の▲マークの取付方向に注意してください。(18 ページの 2. 参照)



- ※ ダンパースポンジを併用する場合は、取付けた高性能フィルターの上にダンパースポンジをのせてください。



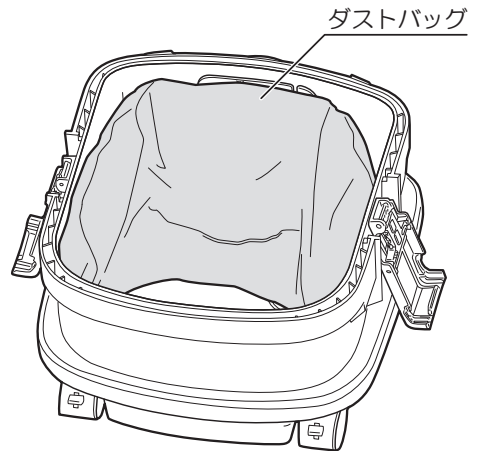
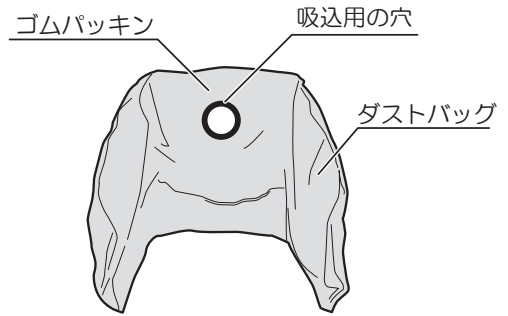
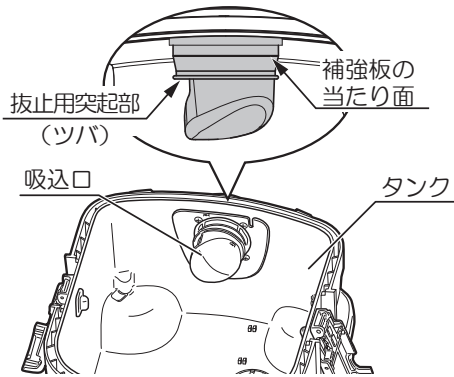
- ・粉じん、液体の溜まったポリ袋をタンクより取出すときは、タンク内の突起部に引っ掛けないように取出してください。
- ・粉じん、液体を溜めすぎると重くなり、ポリ袋が破れるおそれがありますので粉じん、液体はこまめに捨ててください。

(市販のポリ袋を使用する場合)

- ・市販のポリ袋は、45L 以上が使用可能です。ただし厚さ 0.04mm 以上のものを使用してください。ポリ袋の取付けは、付属品のポリ袋と同じ要領で取付けてください。

●ダストバッグの取付け

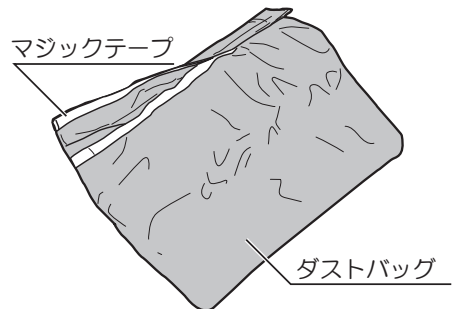
- ・ダストバッグの吸込用の穴をタンク内の吸込口に合わせ、ダストバッグのゴムパッキンの全周が吸込口にある抜止用突起部（ツバ）を乗り越えるように、しっかりさし込んでください。



ダストバッグを取付けて使用するときも、付属の高性能フィルター、カートリッジフィルターは取付けてください。
(17～18 ページ『●カートリッジフィルターの取外し、取付け』（取付け）参照）

(粉じんの捨て方)

1. ダストバッグをタンク内より取出します。
2. マジックテープをはがして中の粉じんを捨ててください。
3. 粉じんを捨てた後は、軽くはたいて付着した粉じんを落としてください。



使い方

●スイッチの操作

⚠ 警告

- ・使用電源は、必ず銘板に表示してある電圧で使用してください。表示を超える電圧で使用すると回転が異常に高速となり、けがの原因になります。

⚠ 注意

- ・本機のスイッチ操作は、接続している電動工具のスイッチを切った状態で行なってください。電動工具の保持が不十分になり、けがの原因になります。

本機には、電源スイッチ、吸込力調節ダイヤル、モード切換スイッチの3つがあります。吸込力調節ダイヤル、モード切換スイッチの設定はメモリー機能により、電源プラグを抜いたときの設定が保存されます。

出荷時は次の設定にしております。

吸込力調節ダイヤル・・・『5』

モード切換スイッチ・・・『単動』

●電源スイッチ

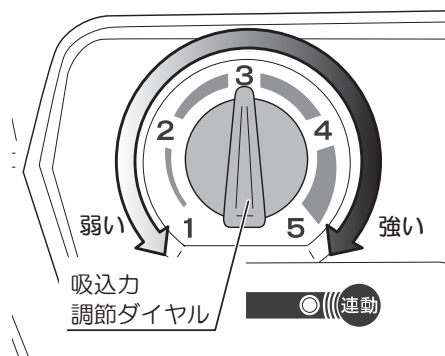
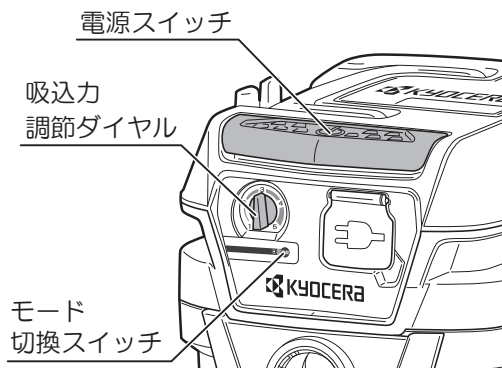
- ・スイッチはプッシュ型スイッチです。スイッチを押すと運転し、再度スイッチを押すと停止します。

●吸込力調節ダイヤル

- ・集じん機の吸込力を調節するときに使用します。
- ・吸込力調節ダイヤルを『5』の方向に回すと集じん機の吸引力が強くなり、『1』の方向に回すと弱くなります。



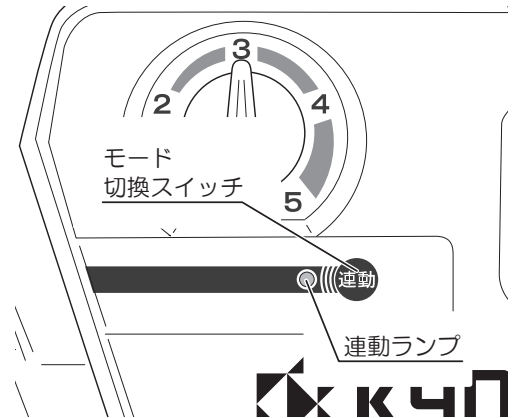
吸込力調節ダイヤルは、目盛の範囲内で回してください。目盛の範囲を超えて無理に回すと故障の原因になります。



●モード切換スイッチ

- ・電動工具と本機を連動させて使用する場合に使用します。
- ・モード切換スイッチのボタンを押して連動 / 単動に切換えます。

連動ランプが点灯すると『連動』運転となり、本機コンセントに接続した電動工具のスイッチの操作で本機集じん機も連動して運転、停止します。



●連動コンセントの使い方

⚠ 警告

- ・連動コンセントは、本機の電源スイッチ、モード切換スイッチの位置にかかわらず、電源プラグを電源コンセントにさし込んだ時点で通電します。電動工具の電源プラグを連動コンセントにさし込むときは、電動工具のスイッチが切れていることを確認してください。
電動工具のスイッチを入れたまま接続すると、急に始動して事故の原因になります。
- ・シングル絶縁構造の電動工具を接続する場合は、アースクリップを必ずアース端子に接続してください。(アースクリップ付2ピンプラグの場合)
アースクリップをアース端子に接続しないと感電のおそれがあります。

⚠ 注意

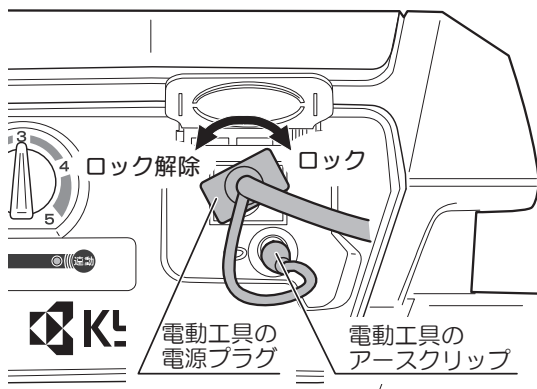
- ・連動コンセントには規定の消費電力を超える電動工具は接続しないでください。接続する電動工具の消費電力の目安は24ページの表『電動工具の消費電力(目安)』を参考に、吸込力を調節してください。規定の消費電力を超えると、コードの異常発熱や本機故障の原因になります。

使い方

●電動工具の電源プラグの接続

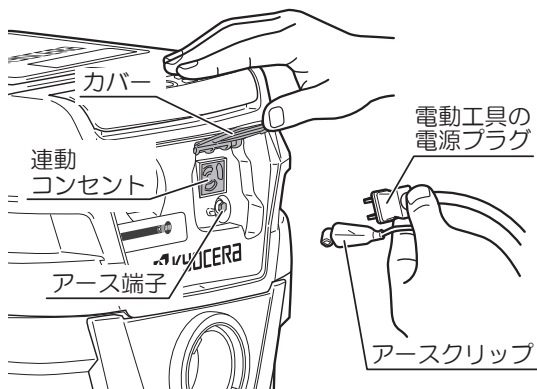
- ・カバーを持上げて、電動工具の電源プラグを連動コンセントにさし込み、矢印（ロック）方向に回します。回らなくなったところで、電源プラグの抜止めがわかります。

電源プラグを抜く場合は、矢印（ロック解除）方向に回してから引き抜きます。



(アースクリップ付2ピンプラグの場合)

- ・電動工具がシングル絶縁のアースクリップ付2ピンプラグの場合は、電動工具のアースクリップを必ずアース端子に接続してください。

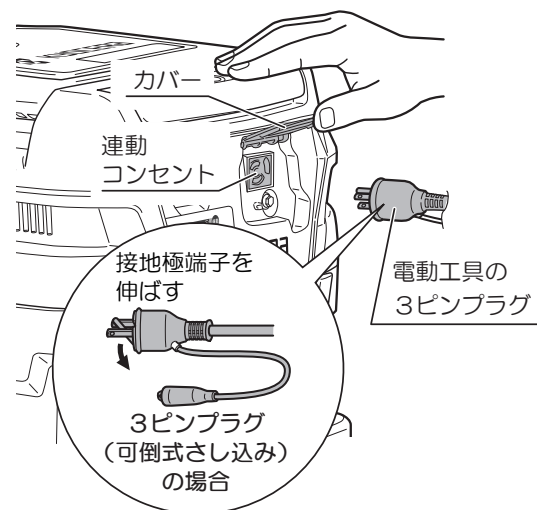


(3ピンプラグの場合)

- ・3ピンプラグをそのままさし込んでください。

(3ピンプラグ(可倒式さし込み)の場合)

- ・接地極端子を伸ばした状態で連動コンセントにさし込んでください。



●各スイッチの操作手順

(電動工具と本機を連動させて使用する場合)

- ① 本機のコンセントに電動工具の電源プラグを接続します。
- ② モード切換スイッチのボタンを押して『連動』運転にします。
※(連動)ランプが点灯していることを確認してください。
- ③ 吸込力調節ダイヤルを回して電動工具の消費電力に合った吸込力に調節します。

電動工具の消費電力(目安)

吸込力 調節ダイヤル	1	2	3	4	5
電動工具の 消費電力(目安)	1,050W 以下	880W 以下	660W 以下	420W 以下	290W 以下

- ・ 接続した電動工具のスイッチの操作で本機集じん機も連動して運転、停止します。
※(連動)に設定時は、本機集じん機の電源スイッチでも本機の『ON/OFF』ができます。
なお、ホース内の粉じんを吸込むため、電動工具のスイッチを切った後も、本機(集じん機)は数秒間運転したあとに停止します。

(集じん機のみで使用する場合)

- ① モード切換スイッチのボタンを押して『単動』運転にします。
- ② 吸込力調節ダイヤルを回して吸引力を調節します。
- ③ 電源スイッチを押して運転します。
- ④ 停止するときは、再度電源スイッチ押して停止します。

スイッチと本機、接続工具の稼働状況一覧表

スイッチ			稼働状況	
モード切換 スイッチ	本機(集じん機) 電源スイッチ	接続工具 スイッチ	本機 (集じん機)	接続工具
連動	ON	ON	稼働(連動)	稼働
連動	ON	OFF	稼働	停止
連動	OFF	ON	稼働(連動)	稼働
単動	ON	ON	稼働(単動)	稼働
単動	ON	OFF	稼働	停止
単動	OFF	ON	停止	稼働
単動	OFF	OFF	停止	停止

使い方

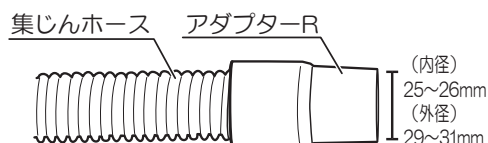
●電動工具を接続して使用する場合

⚠ 警告

- ・ 24 ページの表『電動工具の消費電力（目安）』の消費電力を超える電動工具は、連動コンセントに接続しないでください。
定格以上の電流が流れ、連動回路や電源プラグなどの故障やけがの原因になります。
規定の消費電力を超える電動工具は、本機の電源プラグを接続している電源コンセントとは別のコンセントに接続してください。
- ・ グライNDER、切断機などでの金属切断、研削作業など火花が発生する作業には使用しないでください。火災の原因になります。

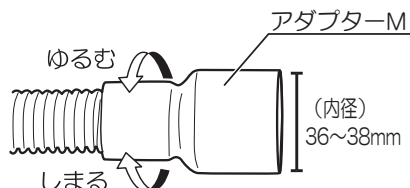
●当社電動工具と接続する場合

- ・ 集じんホースのアダプターRを直接電動工具に接続してご使用ください。



●マキタ製電動工具と接続する場合

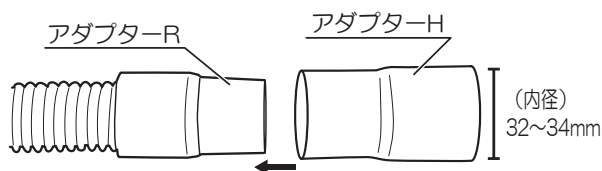
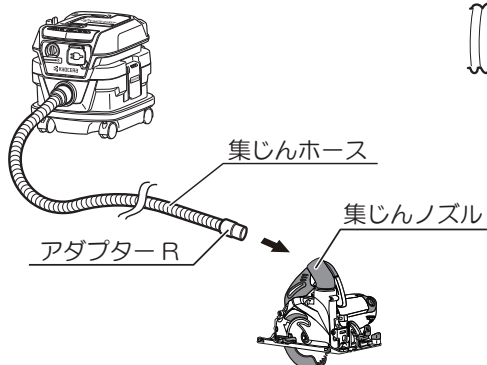
- ・ 集じんホースよりアダプターRを取外し、アダプターMを取付けてください。
アダプターの脱着は、アダプターを回して行なってください。



●工機ホールディングス製電動工具と接続する場合

- ・ 集じんホースのアダプターRにアダプターHをさし込んでください。

(接続例)



電動工具と接続して使用する場合は、総合カタログの「集じん機と電動工具の接続方法」を参照して接続してください。

<電子カタログ>

[https://www.kyocera-](https://www.kyocera-industrialtools.co.jp/support/catalog/)

[industrialtools.co.jp/support/catalog/](https://www.kyocera-industrialtools.co.jp/support/catalog/)



※ 接続する電動工具の集じんノズル径を確認してください。
アダプターとノズル径が合わない場合は接続できません。

作業方法

● 運転

⚠ 警告

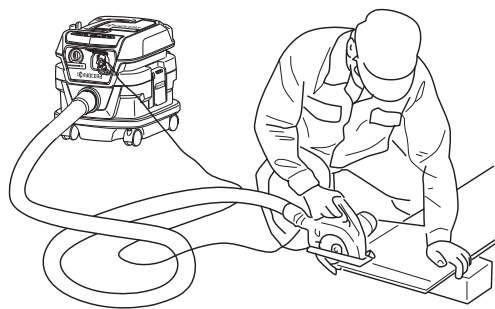
- ・ 電源コンセントに電源プラグをさし込む前に、集じん機および電動工具のスイッチが切れていることを必ず確認してください。スイッチが入ったまま電源プラグを電源コンセントに接続すると、急に動きだし事故の原因になります。
- ・ 電動工具がシングル絶縁の場合は、電動工具にアースを必ず接続してください。感電事故の原因になります。

⚠ 注意

- ・ ご使用前にフィルターが確実に取付けられていることを確認してください。取付けずに使用すると、モーター損傷の原因になります。また、粉じんが飛散する場合があります。

● 乾式・連動運転＜電動工具と連動運転＞

- ・ 集じん機にカートリッジフィルター、高性能フィルター、ダンパースポンジを取付けて準備してください。(17～18 ページ参照)
※ ポリ袋を使用する場合は、19 ページを参照ください。
※ ダストバッグを使用する場合は、20 ページを参照ください。
- ・ 集じんホースなどを集じん機と接続する電動工具の集じんダクトなどに接続してください。(接続方法：総合カタログの「集じん機と電動工具の接続方法」参照)
- ・ 集じん機の電源プラグが電源コンセントから抜いてあることを確認した後、集じん機のアースクリップを接地し、集じん機の電源プラグを電源コンセントに接続してください。
- ・ モード切換スイッチで『連動』に設定します。
- ・ 電動工具の消費電力を確認した後、集じん機の吸込力調節ダイヤルを回して電動工具の消費電力に合った吸込力に設定します。



作業方法

- 電動工具のスイッチが『OFF』になっていることを確認し、シングル構造の電動工具の場合はアースクリップを集じん機のアース端子に接続してください。連動コンセントに電動工具の電源プラグを接続します。



電動工具の消費電力が規定値を超える場合は、連動コンセントは使えません。電動工具の電源プラグは、集じん機とは別の電源コンセントに接続して、別々にお使いください。

- 電動工具のスイッチを入れると同時に集じん機の運転が開始されます。
- 電動工具のスイッチを切ると数秒遅れて集じん機の運転は停止します。
- 作業終了後は、電動工具の電源プラグを集じん機の連動コンセントから抜いてください。
- 電源コンセントから集じん機の電源プラグを抜いてください。
- 電源コードは、邪魔にならないように本体に巻付けて収納してください。
(41 ページ『●電源コードの収納について』参照)
- タンク内に溜まった粉じんを排出処分してください。
(28 ページ『●粉じんの捨て方』参照)

スイッチ操作

集じん機 電源コンセント接続



集じん機 モード切換スイッチ
『連動』



集じん機 吸込力調節ダイヤル
『1』～『5』



電動工具 スイッチ『OFF』



電動工具 電源プラグ接続



電動工具 スイッチ『ON』



作業



電動工具 スイッチ『OFF』



電動工具を外す

●粉じんの捨て方

⚠ 警告

- 必ず電源スイッチを切り、電源プラグを電源コンセントから抜いてください。

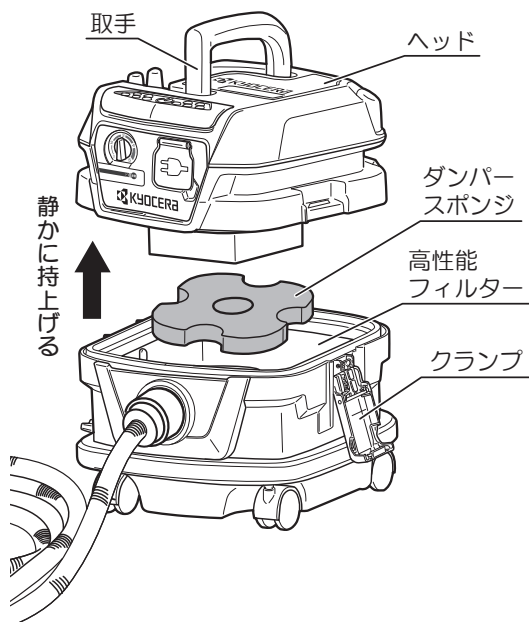
⚠ 注意

- タンクに強い衝撃を与えないでください。変形、破損の原因になります。
- タンク内の粉じんは作業終了時または毎日1回以上捨て、本体、フィルターなどを常に清潔に保ってください。
吸引力の低下やモーターの故障、悪臭発生や錆の原因になります。
- タンク内の粉じんを捨てるときは、クランプを持たないでください。クランプが破損する原因になります。
- 粉じんを溜めすぎるとフィルターを取出す際、破れるおそれがあります。粉じんはこまめに捨ててください。フィルターが破れた場合は新品と交換してください。

使用中に吸引力が低下した場合、下記の手順でタンクに溜まった粉じんを捨ててください。

(乾式の場合)

- タンクとヘッドを固定している2カ所のクランプをはずして、取手を持ってヘッドを持上げ、カートリッジフィルターが取付いた状態のヘッドとダンパースポンジを静かに取外します。
- ダンパースポンジを手で軽くはたいて付着した粉じんを落とします。
- 高性能フィルターがタンク内に組込まれた状態で高性能フィルターの内側面を数回たたいて付着した粉じんを落とします。
- 高性能フィルターをタンクから取外します。

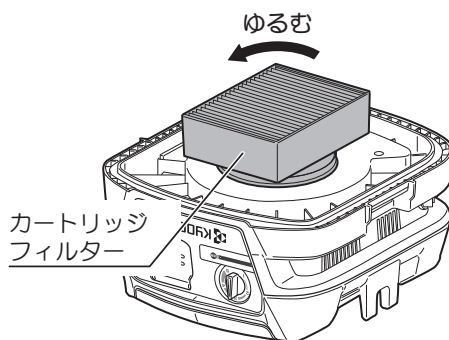


作業方法

5. ヘッドに取付いているカートリッジフィルターを矢印（ゆるむ）の方向に回して取外します。

6. タンクの上でカートリッジフィルターの表面を軽くたたいて付着した粉じんを落とします。

- ・ 粉じんをはたくときは、周囲の迷惑にならないところで行なってください。強くフィルターをはたくと、フィルター損傷の原因になります。
- ・ カートリッジフィルターは水洗いができます。定期的（1～2ヵ月）に粉じんを水で洗い流してください。水洗い後は、カートリッジフィルターを陰干しして完全に乾燥させてください。



7. タンクを倒して粉じんを捨てます。

8. カートリッジフィルター、高性能フィルター、ダンパースポンジ、ヘッド、クランプをもとの位置に取付けます。

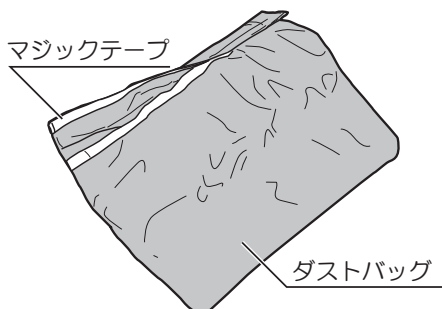


タンクを洗浄した場合は、タンク内を乾かしてから使用してください。



（ダストバッグ使用の場合）

1. ダストバッグをタンク内より取出します。
2. マジックテープをはがして中の粉じんを捨ててください。
3. 粉じんを捨てた後は、軽くはたいて付着した粉じんを落としてください。



（ポリ袋使用の場合）

タンクから粉じんの溜まったポリ袋を取出して捨ててください。取出す際には、タンク内の突起部に引っ掛けないように取出してください。

ポリ袋が破れるおそれがあります。

別販売品について

- ・ 集じん機の別販売品（アクセサリ）として、フィルター、ノズル、ホース、アダプターなどを用意しております。
- ・ 別販売品は純正品をお買い求めください。
別販売品の詳細につきましては、総合カタログでご確認のうえ、商品お買い上げの販売店またはパワーツール取扱店でお買い求めください。
- ・ 別販売品は予告なく変更することがあります。

<電子カタログ>

<https://www.kyocera-industrialtools.co.jp/support/catalog/>

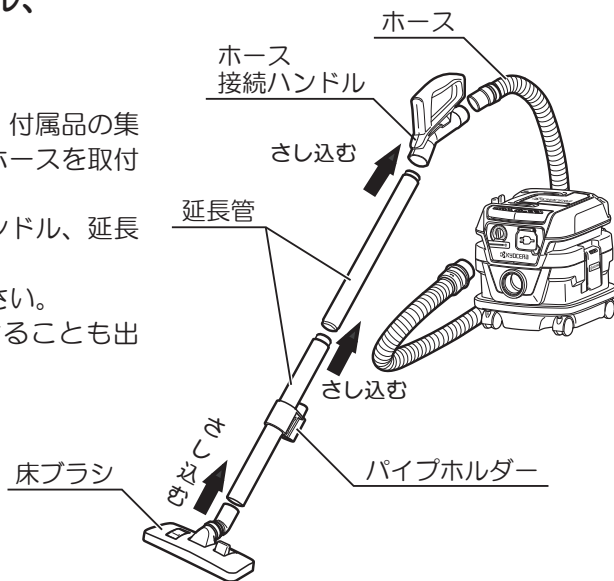


⚠ 警告

- ・ 別販売品を取付けるときは、電源スイッチを切り、電源プラグを電源コンセントから抜いてください。不意な始動によるけがの原因になります。

●ホース、ホース接続ハンドル、延長管、床ブラシ (取付け)

- ・ 集じん機を清掃用で使用する場合、付属品の集じんホースを取外し、別販売品のホースを取付けてください。
ホースに別販売品のホース接続ハンドル、延長管、床ブラシを順に接続します。
接続は矢印方向にさし込んでください。
用途によりスキマノズルを取付けることも出来ます。



別販売品について

●乾式・単独運転<集じん機のための運転>

※ 別販売品のホース、ホース接続ハンドル、延長管、床ブラシが必要です。

・ 集じん機にカートリッジフィルター、高性能フィルター、ダンパースポンジを取付けて準備してください。(17～18 ページ参照)

※ ポリ袋を使用する場合は、19 ページを参照ください。

※ ダストバッグを使用する場合は、20 ページを参照ください。

・ 本機の電源プラグが電源コンセントから抜いてあることを確認し、別販売品のホース、ホース接続ハンドル、延長管、床ブラシを接続してください。(接続方法 30 ページ参照)

電源プラグから出ているアースクリップを接地した後、電源プラグを電源コンセントに接続してください。

- ・ モード切換スイッチで『単動』に設定します。
- ・ 吸込力調節ダイヤルで吸込力『1』～『5』を設定します。
- ・ 電源スイッチを『ON』にします。

集じん機が運転を開始します。床ブラシなどを使って集じん作業を行なってください。

- ・ 一通りの作業を終えたら、電源スイッチを『OFF』にし、電源コンセントから電源プラグを抜いてください。
- ・ 電源コードは、邪魔にならないように本体に巻付けて収納してください。(41 ページ『●電源コードの収納について』参照)
- ・ タンク内に溜まった粉じんを排出処分してください。(28 ページ『●粉じんの捨て方』参照)



スイッチ操作

電源スイッチ『OFF』



電源コンセント接続



モード切換スイッチ『単動』



吸込力調節ダイヤル
『1』～『5』



電源スイッチ『ON』



作業

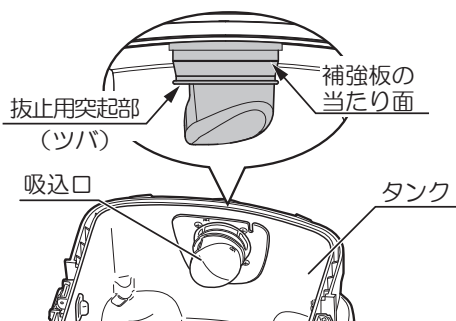
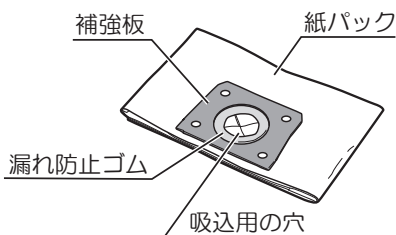



電源スイッチ『OFF』

●紙パック（乾式用）

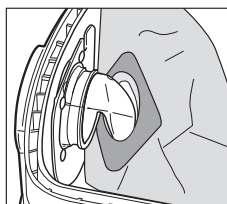
（取付け）

- ・紙パックの取付けは、ダストバッグと同じ要領で取付けてください。
- ・紙パックの吸込用の穴をタンク内の吸込口に合わせ、紙パックの補強板にある漏れ防止ゴムの全周が吸込口にある抜止用突起部（ツバ）を乗り越えるように、しっかりさし込んでください。

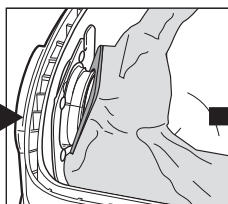




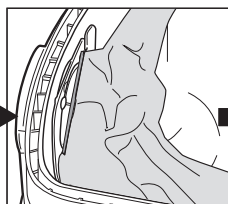
紙パックを取付けて使用するときも、付属の高性能フィルター、カートリッジフィルターは取付けてください。



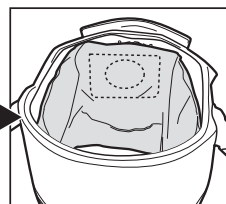
紙パックの吸込用の穴を吸込口に合わせる




先に補強版の下側を吸込口の当たり面まで押し込む



下側を入れた後、上側を入れ、補強版を当たり面に密着させる



取付け完了



以下のようなものを吸込むと、紙パックが破れるおそれがありますので吸込まないでください。

- ・ 釘、カミソリの刃、つまようじ、ガラスなど鋭利なもの。
- ・ 多量な砂やセメントなど。
- ・ ぬれた物や液体。

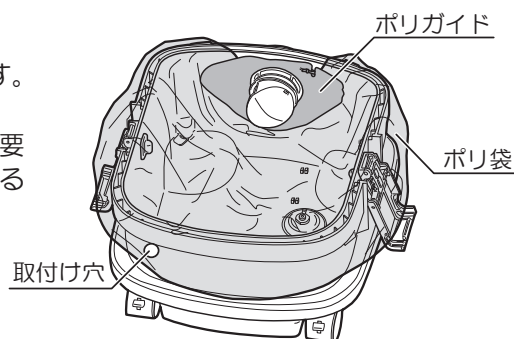
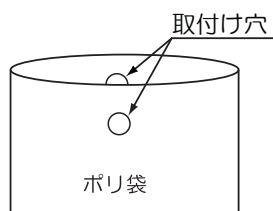
別販売品について

●ポリ袋

- ・別販売品のポリ袋には取付け穴があります。
(他モデルで使用)

ポリ袋の取付けは、付属品のポリ袋と同じ要領で取付け、取付け穴がタンクの外側に出るようにしてください。

(取付方法は 19 ページ参照)

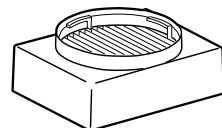


ポリ袋を取付けて使用するときも、付属の高性能フィルター、カートリッジフィルターは取付けてください。(乾式使用時のみ)

●カートリッジフィルター HEPA タイプ (乾式用)

- ・付属のカートリッジフィルターの代わりに HEPA タイプのカートリッジフィルターを使用することで、排気がよりきれいになります。

カートリッジフィルター (HEPA タイプ) の取付けは、付属のカートリッジフィルターと同じ要領で行なってください。



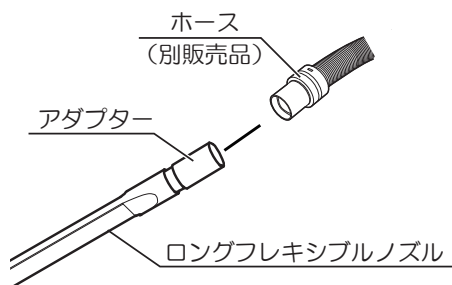
●ロングフレキシブルノズル（アダプター付）

- ・ノズル部は軟質ゴム製で曲げることができ、棚裏など狭い隙間にさし込んで集じんすることができます。
- ・ロングフレキシブルノズルを取付けるには、別販売品のホースが必要です。

（接続方法）

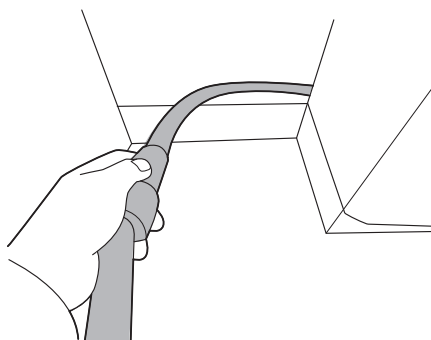
- ・集じん機より集じんホースを取外し、別販売品のホースを取付けます。ホースにアダプターを取付けた状態でロングフレキシブルノズルを接続してください。

※ 別販売品の伸縮ホース、ホース接続ハンドル、延長管にも接続可能です。



（使用方法）

- ・ノズルを曲げて、狭い隙間の奥まで集じんができます。



●ドリル用集じんノズル

- ・ドリルでの穴あけ時に切粉を漏らさず集じんできて、クリーンな穴あけ作業ができます。
- ・ドリルビット径 13mm まで使用可能です。
- ・集じんノズルを取付けるには、別販売品のホースが必要です。

（接続方法）

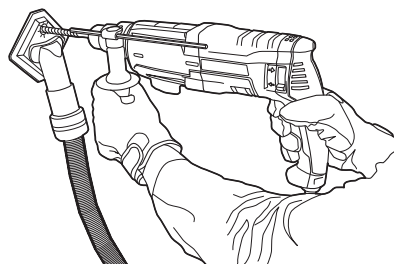
- ・集じん機より集じんホースを取外し、別販売品のホースを取付けます。ホースに集じんノズルを接続してください。

※ 別販売品の伸縮ホース、ホース接続ハンドル、延長管にも接続可能です。



（使用方法）

- ・集じん機に取り付けて、集じん機のスイッチを入れると吸引力で壁に吸付きます。集じんノズルが壁に吸付くことで穴あけが両手ででき、より正確な穴あけ作業ができます。



別販売品について

＜湿式使用の場合＞

- ・ 別販売品のスポンジフィルターとフロートセット、布フィルターまたは水専用フィルターを使用することによって湿式で使用することができます。

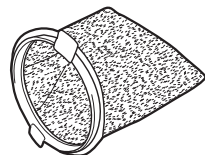
●フロートセット

- ・ 湿式使用時に、スポンジフィルターを取付けるために必要です。



●スポンジフィルター（湿式用）

- ・ カートリッジフィルターを取外して取付けます。
- ・ スポンジフィルターを取付けるには、別販売品のフロートセットが必要です。



●布フィルター（乾湿両用）

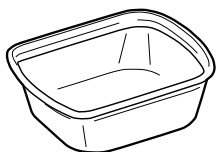
- ・ 布フィルターは乾湿両用です。湿式での運転時でも使用できます。繰り返し大量の吸水作業を行なう場合は高性能フィルター、布フィルターの代わりに水専用フィルターの使用をおすすめします。
- ※ 布フィルターで繰り返し吸水作業を行なうと、吸水力が著しく低下します。



布フィルターでサイディング粉、石材粉などの細かい粉じんの集じん作業はしないでください。

●水専用フィルター（湿式用）

- ・ 繰り返し大量の吸水作業を行なう場合は、高性能フィルター、布フィルターの代わりに水専用フィルターを使用してください。



水専用フィルターでサイディング粉、石材粉などの細かい粉じんの集じん作業はしないでください。

※ 布フィルター、水専用フィルターの取付け取外しは、高性能フィルターと同じ要領で行なってください。

●フィルターの取付け、取外し

●湿式使用の場合

※ 別販売品の布フィルター、スポンジフィルター、フロートセットが必要です。

(取付け)

1. カートリッジフィルターが取付いている場合は、取外してください。(16 ページ『●カートリッジフィルターの取外し、取付け』参照)
ダンパースポンジをタンクから取出してください。



湿式での使用時は、高性能フィルターの代わりに別販売品の布フィルターまたは水専用フィルターを取付けてください。(10 ページ参照)

※ 布フィルターまたは水専用フィルターの取付けは、高性能フィルターと同じ要領で行なってください。また、ホルダー部の▲マークの取付方向に注意してください。(18 ページの 2. 参照)

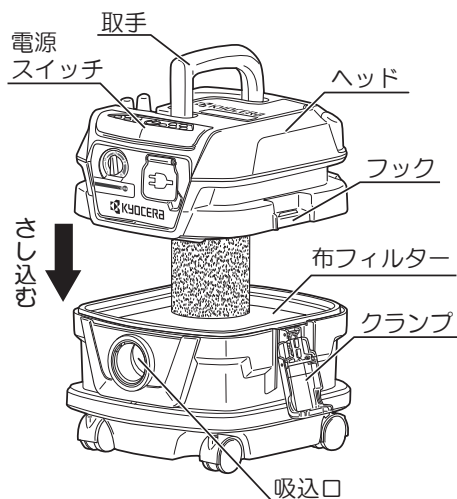
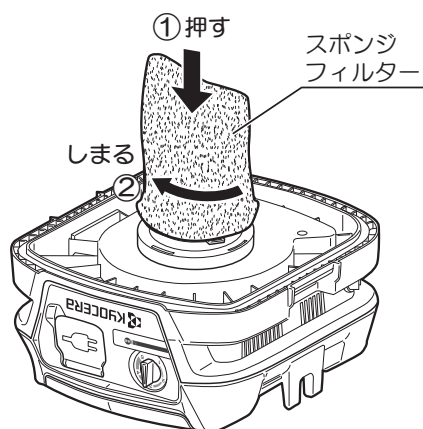
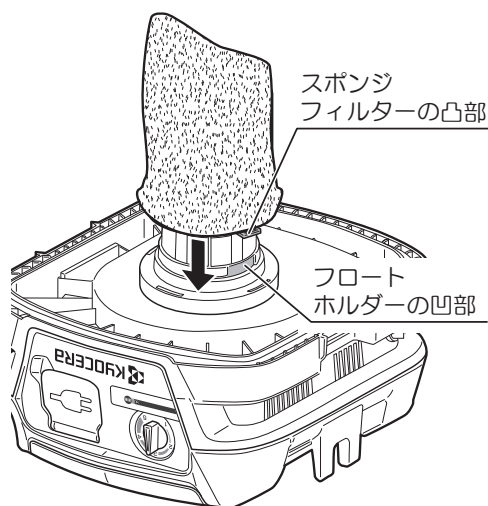
2. ヘッドを裏返して別販売品のフロートセットを取付けた後、フロートホルダーに別販売品のスポンジフィルターを取付けます。

- ・フロートセットは根元を持ってカートリッジフィルターと同じ要領で取付けます。
- ・スポンジフィルターの凸部をフロートホルダーの凹部に合わせてさし込みます。
- ・スポンジフィルターを矢印①の方向へ押付けたまま、矢印②(しまる)の方向へ回して固定します。

※ 取付け後は、スポンジフィルターが抜けないことを確認してください。

3. タンクにヘッドをさし込みます。
※ 電源スイッチ(ヘッド)と、吸込口(タンク)が同じ面になるように位置を合わせます。

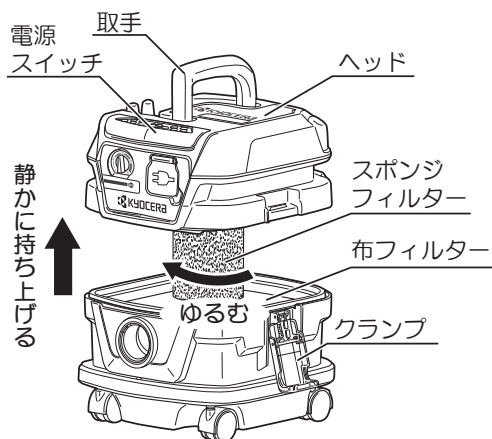
4. ヘッドとタンクを固定します。
(18 ページ 4 項と同じ要領で行なってください。)



別販売品について

(取外し)

1. 使用後のフィルターの取外しは、ヘッド（モーター部）、スイッチ部に液体が入るのを防ぐため、ヘッドを裏返さず行なってください。
2. スポンジフィルターの根元を持って矢印（ゆるむ）の方向へ回して取外します。
3. フロートセットもスポンジフィルターと同じ要領で根元を矢印（ゆるむ）の方向に回してフロートセットを取外します。



本機は防水構造ではありません。
ヘッド（モーター部）、スイッチ部に
液体が入ると本機故障の原因になります。
万が一、ヘッド（モーター部）、スイッ
チ部に液体が入った場合は、よく乾か
してください。



乾式で使用するときは、タンク内を乾
かしてから使用してください。

●湿式・単独運転<集じん機のための運転>

※ 別販売品の布フィルター、フロートセット、スポンジフィルター、ホース、ホース接続ハンドル、延長管、床ブラシが必要です。

- ・ 集じん機に別販売品の布フィルター、フロートセット、スポンジフィルターを取付けて準備してください。(36 ページ参照)



- ・ 湿式運転のときは、カートリッジフィルター、ダンパースポンジは取付けないでください。
- ・ 付属の高性能フィルターも布フィルターと同様に乾湿両用ですが、目詰まりを防ぐため、別販売品の布フィルターの使用をおすすめします。また、繰り返し大量の吸水作業を行なう場合は布フィルターの代わりに別販売品の水専用フィルターの使用をおすすめします。

※ ポリ袋を使用する場合は、19 ページを参照ください。

- ・ 乾式運転で吸込んだ粉じんは必ず排出してから湿式運転を行なってください。
- ・ 電源プラグが電源コンセントから抜いてあることを確認し、別販売品のホース、ホース接続ハンドル、延長管、床ブラシを接続してください。(接続方法 30 ページ参照)
電源プラグから出ているアースクリップを接地した後に、電源プラグを電源コンセントに接続してください。
- ・ モード切換スイッチで『単動』に設定します。
- ・ 吸込力調節ダイヤルで吸込力『1』～『5』を設定します。
- ・ 電源スイッチを『ON』にします。
- ・ 床ブラシなどを使って集じん作業を行なってください。



スイッチ操作

電源スイッチ『OFF』



電源コンセント接続



モード切換スイッチ『単動』



吸込力調節ダイヤル
『1』～『5』



電源スイッチ『ON』



作業

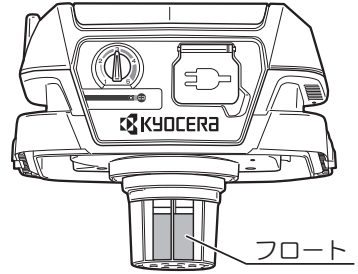


電源スイッチ『OFF』

別販売品について



- ・ 一定量吸込むと、内部のフロート機構が働いて吸込まなくなります。吸込まなくなったら、ただちに電源スイッチを『OFF』にし、集じん機の電源プラグを電源コンセントから抜いてください。
- ・ タンク内部の液体をこぼさないよう、排出してください。（40 ページ『●液体の捨て方』参照）



- ・ 一通りの作業を終えたら、電源スイッチを『OFF』にし、電源コンセントから電源プラグを抜いてください。
- ・ 電源コードは、邪魔にならないように本体に巻付けるなどして収納ください。（41 ページ『●電源コードの収納について』参照）
- ・ タンク内に溜まった液体を排出してください。（40 ページ『●液体の捨て方』参照）
- ・ ヘッドを外し、タンク内を乾燥させてください。



本体の移動や傾きにより、ホース取付口などから吸込んだ液体がこぼれたり、電源スイッチを切ったときにホースや延長管などに残った液体が垂れて、周囲を汚すことがあります。本体の置き場所や電源スイッチを切ったときには十分注意してください。

フロート機構について

警告

- ・ フロート機構が作動したままで、運転を続けしないでください。モーターの温度が異常に上昇し、部品の変形やモーター焼損など故障の原因になります。
- ・ 洗剤など発泡性の液体や泡を吸込ませないでください。フロートが作動する前に空気の出口から泡がふき出します。そのまま使用すると、感電や故障の原因になります。

本機には、一定量以上の液体を吸込んだ場合に、モーター内に液体が入るのを防ぐフロート機構が付いています。フロート機構が作動すると、液体を吸込まなくなります。そのときは、速やかにスイッチを切り、タンク内の液体を捨ててください。

また、乾式作業でも本機が使用中に転倒するとフロート機構が作動し、吸込まなくなることがあります。そのときは、スイッチを切って本体を起こし、再度スイッチを入れてください。

●液体の捨て方

⚠ 警告

- 必ず電源スイッチを切り、電源プラグを電源コンセントから抜いてください。
- タンク内に液体が入ったまま本体を横倒しにしないでください。ヘッド(モーター部)、スイッチ部に液体が入り、感電やモーター故障の原因になります。

⚠ 注意

- タンクに強い衝撃を与えないでください。変形、破損の原因になります。
- タンク内の液体は作業終了時または毎日1回以上捨て、本体、フィルターなどを常に清潔に保ってください。
吸引力の低下やモーターの故障、悪臭発生や錆の原因になります。
- タンク内の液体を捨てるときは、クランプを持たないでください。クランプが破損する原因になります。
- 液体を溜めすぎるとフィルターを取出す際、破れるおそれがあります。粉じん、液体はこまめに捨ててください。フィルターが破れた場合は新品と交換してください。

1. タンクとヘッドを固定している2カ所のクランプをはずして、取手を持ってヘッドを持上げ、静かに取外します。



ヘッド取外し後は、ヘッド(モーター部)、スイッチ部に液体が入るのを防ぐため、ヘッドを裏返さないでください。

2. 布フィルターを取外します。



本機は防水構造ではありません。ヘッド(モーター部)、スイッチ部に液体が入ると本機故障の原因になります。万が一、ヘッド(モーター部)、スイッチ部に液体が入った場合は、電源プラグを抜いてよく乾かしてください。

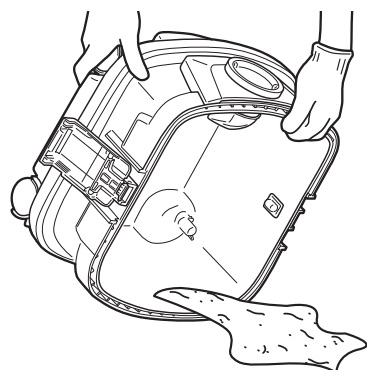
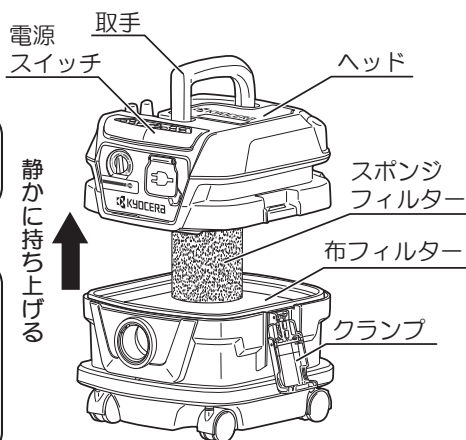
3. タンクを倒して液体を捨てます。
4. スポンジフィルター、フロートセット、布フィルター、ヘッド、クランプをもとの位置に取付けます。



タンクを洗淨した場合は、タンク内を乾かしてから使用してください。

(ポリ袋使用の場合)

タンクから液体の溜まったポリ袋を取出して捨ててください。取出す際には、タンク内の突起部に引っ掛けないように取出してください。ポリ袋が破れるおそれがあります。

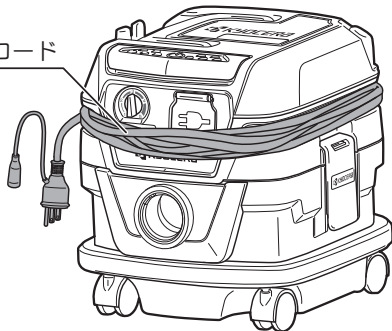


収納方法

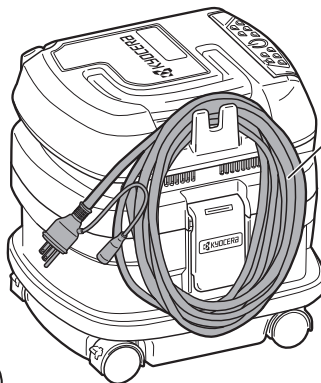
●電源コードの収納について

- ・ヘッドとタンクの間に電源コードを巻付けて収納できます。
- ・電源コードを束ねてフックに引っ掛けて収納できます。

電源コード



電源コード



巻付けたり、束ねたまま使用しないでください。
電圧低下や通風口がふさがり、発熱の原因になります。

●延長管、ノズルの収納について（別販売品）



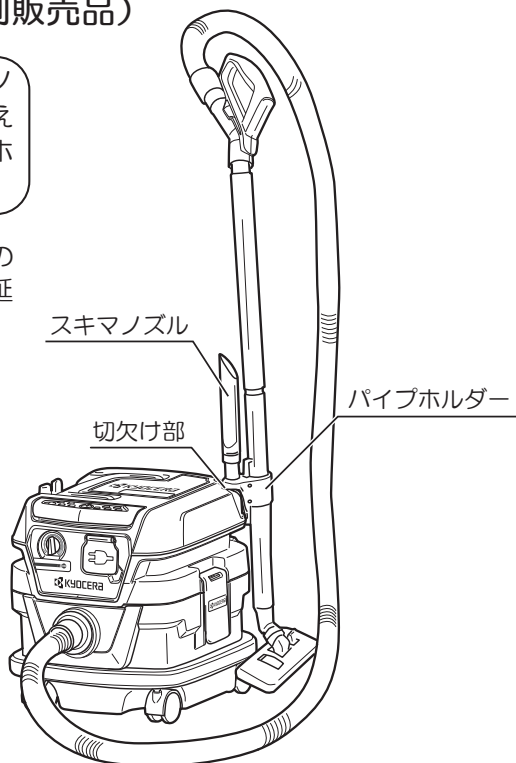
パイプホルダーに取付けた状態のノズル、延長管などに過度の力を加えないようにしてください。パイプホルダーの破損の原因になります。

- ・お掃除を途中で中断するときに、ヘッドの切欠け部にパイプホルダーをさし込んで延長管を立てらせることができます。

スキマノズル

切欠け部

パイプホルダー



保守と点検

警告

- ・保守、点検、部品交換などお手入れの際には、必ずスイッチを切り電源プラグを電源コンセントから抜いてください。けがや感電事故の原因になります。
- ・絶対に分解したり修理・改造しないでください。発火したり、異常作動してけがの原因になります。

●各部取付けネジの点検

- ・ネジなどのゆるみがないか、確認してください。もし、ゆるみがある場合は締直してください。

●使用後の手入れ

- ・使用後は、内部に溜まった粉じんなどを取除いてください。
また、フィルターなどに付いたホコリなども取除いてください。

●カートリッジフィルター

- ・乾式で集じんを重ねると、カートリッジフィルターが目詰まりを起こし、集じん力が弱くなります。時々、カートリッジフィルターに溜まった粉じんを取除いてください。
- ・集じん力が弱いと感じたら、カートリッジフィルターを取出し、屋外など粉じんの影響の無いところでカートリッジフィルターを持ち、軽く左右に振るなど、はたいてください。汚れがひどい場合は水洗いしてください。
- ・カートリッジフィルターは水洗いができます。定期的（1～2カ月）に粉じんを水で洗い流してください。



- ・粉じんをはたくとき、粉じんが周囲の迷惑にならないところで行なってください。風向きを考えてください。
強くフィルターをはたくと、フィルター損傷の原因になります。
- ・水洗い後は、カートリッジフィルターを陰干しし、完全に乾燥させてください。

保守と点検

- 高性能フィルター、布フィルター、水専用フィルター、ダンパースポンジ、スポンジフィルター
 - ・高性能フィルター、布フィルター、ダンパースポンジースポンジは手で軽くはたいてください。



高性能フィルター、布フィルターはタンク内に組込まれた状態で内面側を数回たたいてください。

- ・高性能フィルター、布フィルター、水専用フィルター、ダンパースポンジ、スポンジフィルターの汚れ具合を点検してください。汚れが目立つ場合には、中性洗剤を溶かした水で軽く押し洗いを行ない、汚れを取除いた後、清水で十分すすぎ、形を整えてから使用してください。
- ・ホースや延長管、床ブラシ、ヘッド、タンクなどは、いつも清潔にしておいてください。ホースや延長管、床ブラシ、タンクなどを水で洗った後は、よく乾かしてください。



- ・揮発性の溶剤やガソリン、シンナーなどで洗ったり、拭いたりしないでください。
- ・ヘッドには水を掛けないでください。乾湿両用タイプでも防水構造ではありません。乾いた布などで汚れを拭き取ってください。
- ・水洗い後に乾式で使用する場合は、完全に乾燥させてから使用してください。

●作業後の保管

- ・高温にならない乾燥した場所に保管してください。
お子さまの手の届く範囲や落下のおそれのあるところは避けてください。

●修理について

- ・本機は厳密な管理の元で製造されています。もし正常に作動しなくなった場合には、お買い上げの販売店にご用命ください。
- ※ タンクに溜まった粉じん、液体などを廃棄し空にしたうえで、タンク、フィルターなどを水洗いしてから依頼してください。
- ※ 修理を依頼する際に、吸引したものの、用途をお伝えくださいますようお願いいたします。場合によっては、修理をお受けできなかつたり、フィルター類などの部品を交換したりすることがあります。



石綿(アスベスト)周辺の環境下(除去作業含む)で使用した電動工具の保守・点検・修理は受付できません。

その他、部品ご入用の場合、あるいは取扱い上ご不明な点、ご質問など遠慮なくお問い合わせください。

— NOTE —

— NOTE —

部品のご入用、故障の場合、その他取り扱い上ご不明な点があった場合には、ご遠慮なくお買い上げの販売店にお問い合わせください。

※改良のためお断りなく仕様、外観などを変更することがあります。

商品のお問い合わせ窓口

当社 WEB サイトのサポートページ「よくある質問」や「チャットボット」をご利用ください。

<https://www.kyocera-industrialtools.co.jp/support/>



■メールによるお問い合わせ

QRコードまたはURLからご確認ください。

<https://www.kyocera-industrialtools.co.jp/info/>



■電話によるお問い合わせ



0570-666-787

受付時間：

月曜日から金曜日（国民の祝日、当社指定休日を除く）
9時から12時まで、13時から17時まで

※通話料金はお客様負担となります。

サービスネットワーク（営業所一覧）

当社サービスネットワーク（営業所一覧）は、QRコードまたはURLからご確認ください。



<https://www.kyocera-industrialtools.co.jp/support/network/>

回収のために下記のリョービ電動サンダーを探しています。

対象商品	外観色調	生産時期	製造番号
MS-350	ダークグリーン	1999年～2001年	44001～52000
		2001年～2002年	90001～103000
		2006年～2007年	178001～185000
S-801	ダークブルー	2001年	12001～15730
S-801S	ダークブルー	2000年～2001年	6001～7828
S-801M	グリーン	2004年～2005年	7001～9000

詳細は右のQRコードまたはURLからご参照ください。

<https://www.kyocera-industrialtools.co.jp/notices/2012/07/000371.html>



レシート貼付

インターネット店でご購入された場合は、
領収書を印刷して貼付ください。

持込修理

保証書

このたびは、本製品をお買い上げいただきましてありがとうございます。本書はお買い上げ日から下記保証期間中に故障が発生した場合に、本書記載内容で無料修理を行なうことをお約束するものです。詳細は下記をご参照ください。

モデル名 AVC080WPD		製造番号（表示位置は「各部の名称」をご確認ください）	
お客様	お名前		電話（ ）
	ご住所 〒		
お買い上げ日 年 月 日		保証期間（お買い上げ日より） 1年	
販売店	取扱販売店名・住所・電話番号		

●この保証書は本書に明示した期間、条件のもとにおいて無料修理をお約束するものです。従ってこの保証書によってお客様の法律上の権利を制限するものではありませんので、保証期間経過後の修理等についてご不明の場合は、お買い上げの販売店にお問い合わせください。

無料修理規定

- 取扱説明書、本体貼付ラベルなどの注意書に従った使用状態で保証期間内に故障した場合には、無料修理をさせていただきます。
(a) 無料修理をご依頼になる場合には、お買い上げの販売店に商品と本保証書をご持参ご提示いただき、お申し付けください。
- ご転居、贈答品等で本書に記入してあるお買い上げの販売店に修理をご依頼になれない場合には、京セラインダストリアルツールズ営業所にお問い合わせください。
- 保証期間内でも次の場合は有料にさせていただきます。
(a) 使用上の誤りおよび不当な修理や改造による故障または損傷
純正品以外の補修部品や先端工具を使用したことによる故障または損傷
(b) 工場のライン作業など、連続して長時間使用したことによる故障または損傷
(c) 保管や手入れの不備による故障や損傷
(d) リースやレンタルなど使用者や使用状況が不明な場合
(e) 水の浸入による故障または損傷
(f) お買い上げ後の落下、輸送等による故障または損傷
(g) 過剰な負荷で使用をされて生じた故障または損傷
(h) 天災、異常電圧などによる故障または損傷
(i) 使用損耗および経時変化による外観の劣化（刃物の切味低下、褪色、発錆、打痕、擦過キズなど）
(j) 本書のご提示がない場合
(k) 本書にお買い上げ年月日、お客様名、販売店名の記入がない場合
(l) モデル名、お買い上げ年月日、販売店名を証する物（レシートなど）の添付がない場合、あるいは字句を書き換えられた場合
(m) 譲渡、転売、中古、オークション、質屋、リサイクルショップで取得された場合
(n) 付属品（電池パック、充電器、キャリングケース含む）、別販売品、消耗品の場合
(o) 商品の機能に影響しない音、振動、オイルのにじみなどの感覚的現象
(p) 商品分解状態でのお持ち込み
- 修理品運搬などの付随的費用および商品を使用できなかったことによる損失（休業経費、代替資材費、役務経費等）の責任は負いかねます。
- 修理等で取り外した不具合部品は、当社所有といたします。
- 本書は日本国内においてご購入、ご使用の場合のみ有効です。
- 本書は再発行いたしませんので紛失しないよう大切に保存してください。

お客様の個人情報は、上記の目的以外には、一切使用いたしません。
This warranty is valid only for Japan.

■修理メモ

京セラインダストリアルツールズ株式会社

本社

広島県福山市松浜町 2-2-54 〒720-0802

<https://www.kyocera-industrialtools.co.jp>

