

RYOBI

ハンマードリル

ED-382NA・ED-383N

取扱説明書

ご使用前に本取扱説明書をよくご覧の上ご使用くださるようお願いいたします。

6983130 (D)



ED-382NA



ED-383N

●特長

- 7.1kgとこのクラスでは最も軽く、しかもフリーフライトピストン方式採用の為、反動が小さく、長時間の連続作業に威力を発揮します。
- 過負荷時にはクラッチが働き、内部機構を保護する安全構造になっております。
- 打撃機構部は完全密閉方式により、グリスもれや外部からのホコリの浸入をシャ断し、摩耗や作動不良を防止します。
- シャ断ブラシの採用によりモーターを保護する安全設計になっております。
- 防振補助ハンドルにより振動を吸収します。

●超硬ドリルの装着(特別付属品) (E D-382NA)

超硬ドリル六角部をフロントキャップの六角穴に合わせて止まるところ迄差し込み、ツールスプリングで抜けない様に取り付けて下さい。

(E D-383N)

リテーナーロッド(S)を矢印方向に押し、リテーナーを左上方に回します。超硬ドリル六角部をフロントキャップの六角穴に合わせて差し込み、リテーナーをもどして抜けない様に固定します。

〈ご注意〉

- 各種ビットの装着時、ビットのシャンク部にグリスを少量塗布して下さい。シャンク部へのグリス塗布なき場合早期摩耗の原因となります。

●仕様

電圧	100V
電流	12A
消費電力	1130W
回転数	300R.P.M.
打撃数	3000回/分
穴あけ能力	
超硬ドリル	φ38
コアービット	φ120
重量	7.1kg

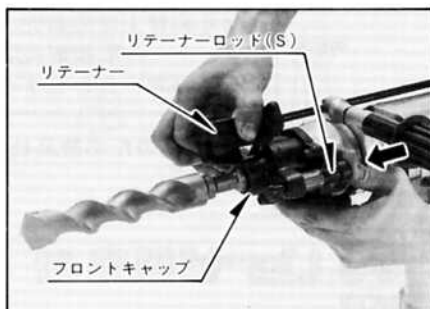
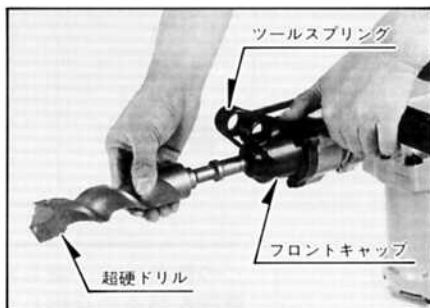
●通常付属品

ストッパー、補助ハンドル、スポイド、六角棒スパナ、スチールケース、ツールスプリング(E D-382NA)

※スチールケースなしの仕様もあります。

●用途

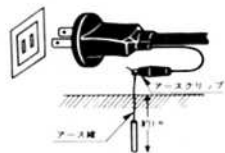
- コンクリート、ブロック、レンガ、タイルの穴あけ
- コンクリートの破砕、平面仕上げ、角出し、溝切り
- 土掘り



●ご使用に当たりますの注意事項

ご使用前には必ず取扱説明書を十分読み、指定された以外の用途にはお使いにならないで下さい。

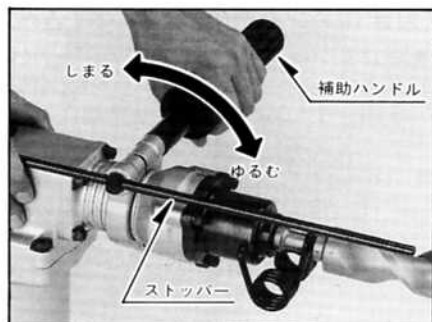
- ビットは使用説明に従い、完全に取付けた状態でご使用下さい。不完全な取付けで運転しますとビットが抜けたり折損する場合があります非常に危険です。
- 電気の配線がしてある個所では使用しないで下さい。特に壁、床や天井などに穴あけをする前には電線が埋設されていないかどうか事前に十分おたしかめ下さい。
- 運転中はビットが熱くなっていますので、交換時等素手で触れないようにして下さい。
- 本体は両手で確実に保持してお使い下さい。保持が確実でないと、反力で振り回され手首、指など怪我をする場合があります。
- いかなる場合でも刃物部を人体の方に向けることは非常に危険ですので絶対しないで下さい。
- 電圧は銘板の表示と一致しているか必ず確認して下さい。100V用のモーターを200Vで使用されますと、モーターを焼損するのみでなく、高速回転となり危険です。逆に低い電圧で使用しますと、力不足となります。
- 製品は大事に取扱って下さい。誤って落したり、ぶついたりした場合は異常の有無を確認した後ご使用下さい。
- 湿った場所、ぬれた場所での使用は避けて下さい。感電事故のもとになり、モーター絶縁を低下させます。
- 安全な作業をする為には、作業場はいつもきれいに整理をし、十分な照明が必要です。ちらかした作業場は事故のもとです。
- 作業場所には作業関係者以外は近づけないで下さい。特にお子様は危険です。
- 作業時の服装は身軽なもので行なって下さい。ネクタイ、袖口の開いた服装は機械の可動部に巻きこまれる恐れがあります。
- 本機はお子様の手が届かない所に保管し、湿度の高いところ、雨のかかるところ、直射日当のあたるところは避けて下さい。
- さし込みプラグを電源にさし込む前に、スイッチが切れていることを確認し、使用后、及び停電の際には、さし込みプラグを抜くように心掛けて下さい。
- 整備点検、部品交換の際は必ずスイッチが切れていることを確認し、さし込みプラグを電源より外して下さい。
- 運転中機械の調子が悪かったり、異常に気づいた時には直ちに使用を中止して下さい。
- 作業中は安全メガネをかけて目を保護して下さい。ほこりの多い作業にはマスクが必要です。
- 感電事故を防止する為、ご使用に先だちコード端にあるアースクリップを接地して下さい。



- 安全で能率よく作業をしていただく為には、作業前の機械の点検と、定期点検が必要です。定期点検はお買い求めの販売店、全国各地のリョービパワーツール取扱販売店、リョービ販売網営業所にお問い合わせ下さい。

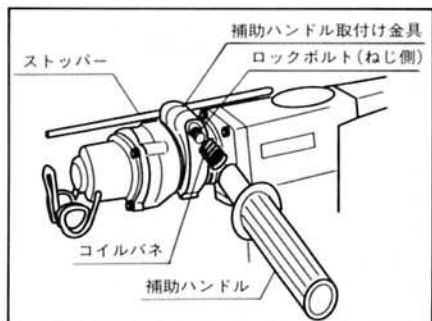
●補助ハンドルの位置調整

- 補助ハンドルは作業姿勢に合わせて 360 度の角度調整が出来ます。
- 角度調整は補助ハンドルをゆるめた後、作業姿勢に合わせた角度調整を行ない、補助ハンドルを締付けて下さい。



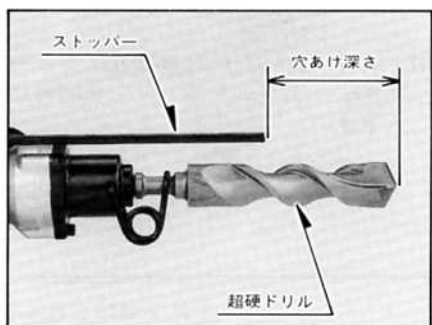
●補助ハンドル、ストッパーの取付け

- ロックボルトの頭部分にストッパーを差し込み、反対のねじ側にコイルバネを入れてから補助ハンドルを取付けて下さい。



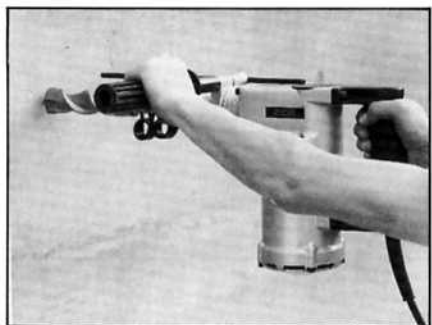
●ストッパー使用

- 一定寸法に多数の穴あけを行なう場合には、ストッパーを使用されますとスピーディに穴あけが出来ます。
- 補助ハンドルをゆるめてストッパーを移動させ、穴あけ深さに調整した後、補助ハンドルを締付けて下さい。



●穴あけ方法

- 超硬ドリル先端を軽く加工材に当て、補助ハンドルとハンドルでしっかりと本機を固定して垂直に保った状態でスイッチを入れます。
- 過負荷の状態になりますとクラッチが働き、ビットは回転数が低下したり、停止し、モーターのみが回転する安全構造になっております。

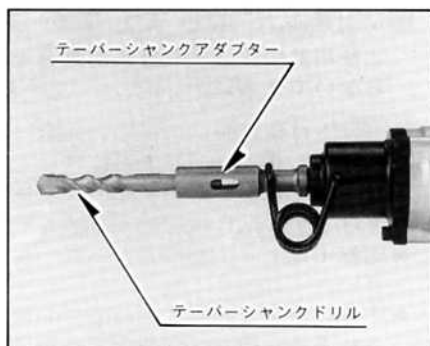


●テーパシャンクドリルの装着(特別付属品)

- テーパシャンクドリルの装着は、テーパシャンクドリルのテーパ部をテーパシャンクアダプターに差し込み、テーパシャンクドリルの先端を木ハンマー、又は木材のような軟い材料で軽くたたいて下さい。

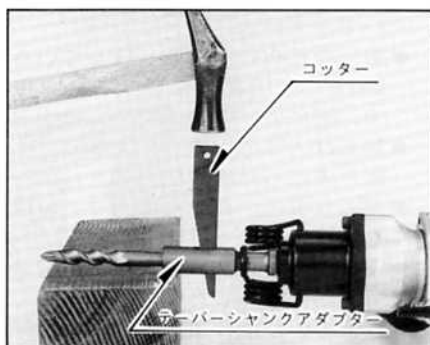
(ご注意)

テーパシャンクドリルとテーパシャンクアダプターのテーパ部をよくふいてから装着して下さい。



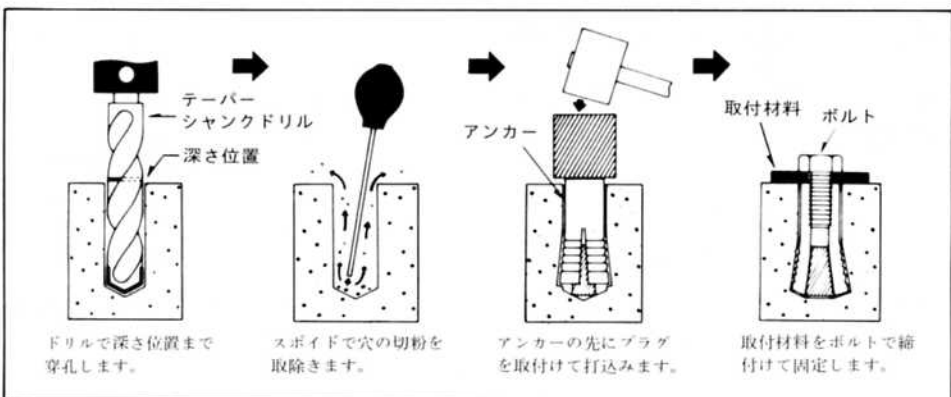
●テーパシャンクドリルの取外し方法

- テーパシャンクアダプターの先端部に木材を敷いた後、テーパシャンクアダプターの長穴にコッターを差し込み、コッターをハンマーで打込んで、テーパシャンクドリルを取外して下さい。



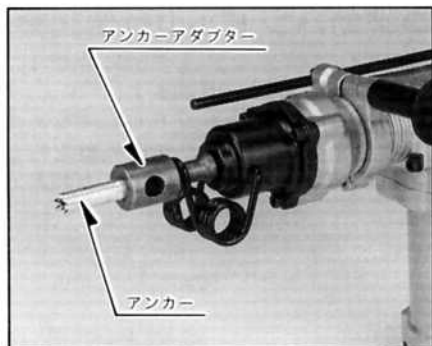
●アンカー打込穴 (テーパシャンクドリルによる加工)

- ①テーパシャンクドリルでアンカーの深さまで穴をあけます。通常付属のストップパーを使用するか、あらかじめドリルにアンカーの深さまでの位置に印を付けておけば、正確な深さに穴あけが出来ます。
- ②スボイドで穴の切粉を取除きます。
- ③穴があきましたらアンカー先にプラグを取付けて打込んで下さい。



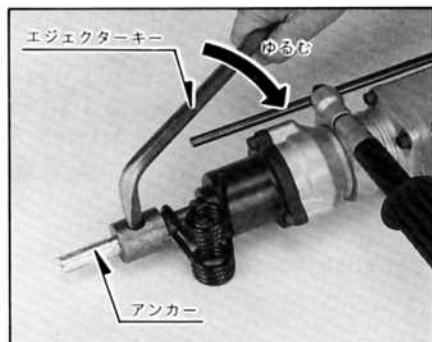
(自穿孔アンカーの取付け、打込み)

- 自穿孔アンカーの打込みは、特別付属品の自穿孔アンカーアダプター（回転＋打撃用）をセットし、その先端に自穿孔アンカーを取付けます。
- 自穿孔アンカーアダプターにアンカーが取付きましたら下図の要領にて、アンカーで穿孔下さい。

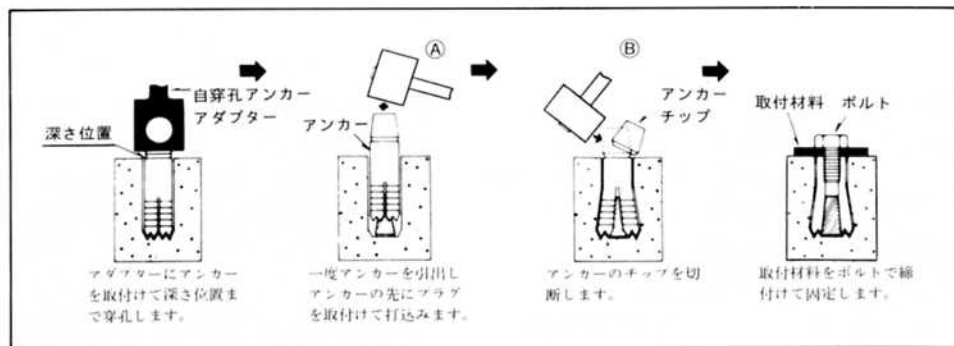
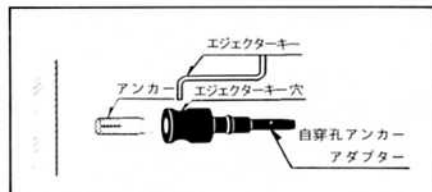


(自穿孔アンカーの取外し)

- 穿孔後、エJECTターキーを回し自穿孔アンカーアダプターとアンカーを分離します。
 - アンカーを引出します。
 - スポイドで穴の切粉を取除きます。
 - アンカーの先にプラグを取付けて再び打込みます。
 - アンカーチップを取外します。
- 下図④→⑧参照下さい。

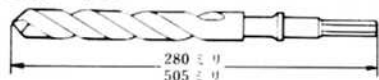


※アンカー打込みには自穿孔アンカーアダプター、エJECTターキーを同時にご購入下さい。



●特別付属品（別販売）

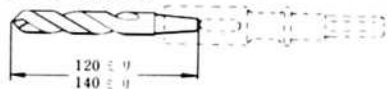
●超硬ドリル



径径(ミリ)	全長(ミリ)	
1.6	280	505
1.9	"	"
2.2	"	"
2.5	"	"

径径(ミリ)	全長(ミリ)	
2.8	280	505
3.2	"	"
3.8	"	"

●テーパーシャंकドリル (アンカー穴あけ用)



径径(ミリ)	全長(ミリ)	径径(ミリ)	全長(ミリ)
1.1	120	17.5	140
1.2	"	21.5	160
14.3	"		

●テーパーシャंकアダプター

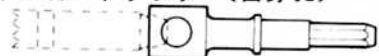


No.1	径 径 (ミリ)				No.1	径径(ミリ)
	1.1	1.2	14.3	17.5		
No.2					No.2	21.5

●コッター（テーパーシャंकドリル取外し用）

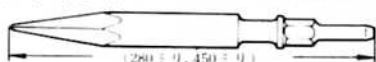


●アンカーアダプター(自穿孔)



サイズ	1/4"	5/16"	3/8"	1/2"	5/8"
-----	------	-------	------	------	------

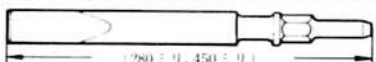
●ブルポイント(コンクリート・石材破砕用)



サイズ(全長)	280ミリ	450ミリ
---------	-------	-------



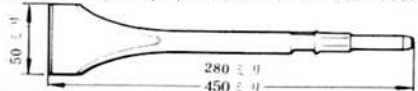
●コールドチゼル(平タガネ)(切削・溝切り用)



サイズ(全長)	280ミリ	450ミリ
---------	-------	-------



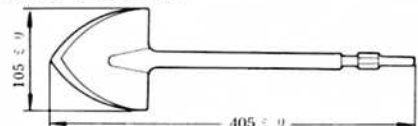
●スケーリングチゼル(ハツリ・切削・面取り用)



サイズ	全長	巾
	280・450ミリ	50ミリ



●スコップ(土堀用)



サイズ	全長	巾
	405ミリ	105ミリ



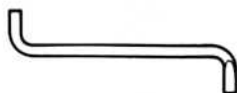
●コアビット

全長	148ミリ				
サイズ	45ミリ	54ミリ	79ミリ	105ミリ	120ミリ

●センターピン

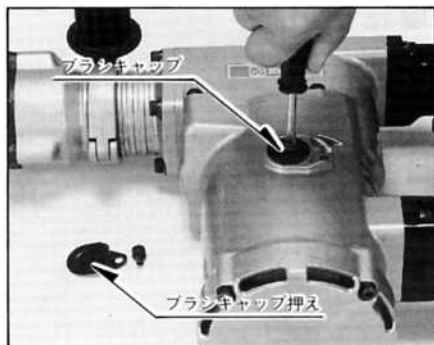
●ハンマーオイル#450(30cc容器入り)

●エジェクターキー



●保守と点検

- 本機は、しゃ断ブラシを採用しており、カーボンブラシが寿命に達するとモーターの回転が停止します。
新しいカーボンと交換して下さい。
- 本機はグリスバック式ですので、常時給油する必要はありません。カーボンブラシ交換時にあわせてグリス交換を行なって下さい。
- カーボンブラシ、グリスの交換はリョービパワーツール取扱販売店、リョービ販売機営業所へお申し付け下さい。



この製品は、一貫した品質管理のもとに組立てられ、厳密な検査に合格した製品です。万一の故障の場合、その他取扱上ご不明な点があった場合には、ご遠慮なくお買上げの販売店、または最寄りのリョービパワーツール取扱販売店もしくはリョービ販売機営業所にお問い合わせ下さい。

改良のため製品仕様が変わる事があります。

発売元

 **リョービ販売** 株式会社
RYOBI

 **リョービ** 株式会社
RYOBI