



# リョービ東和

## チェーンのみ

取扱説明書 CM-2



左右加工巾が広くなりました124ミリ

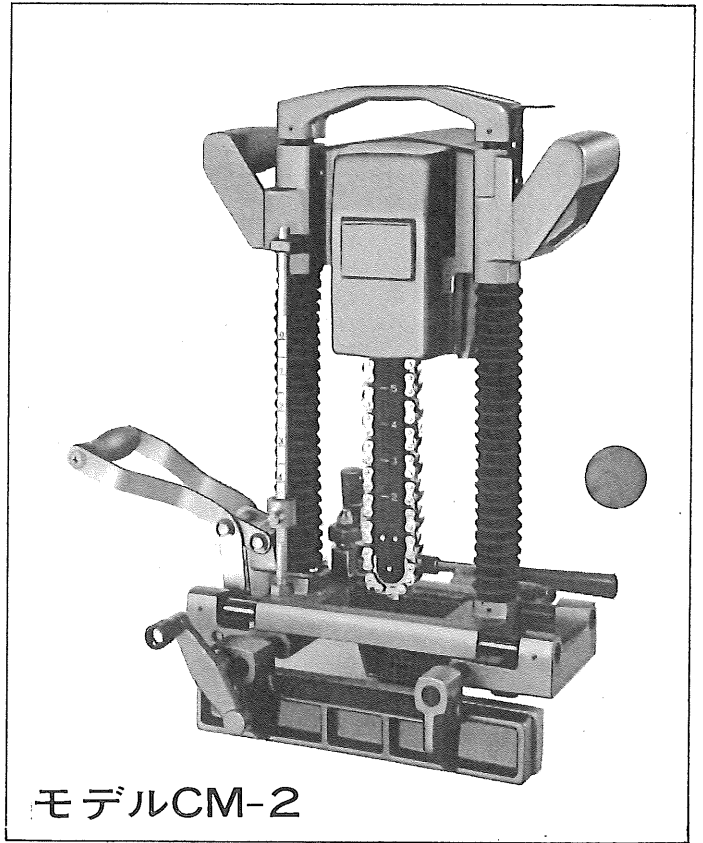
ご使用前に本取扱説明書をよくご覧の上ご使用くださるようお願いいたします。

● **特長**

1. 124ミリ(4寸強)の長穴加工  
左右摺動巾を広くしました、180ミリ角材まではさみ124ミリの長穴加工が出来ます。
2. 木材締付はワンタッチ  
ワンタッチの自動締付方式ですから加工中にゆるみがきません。
3. 使い易いスイッチ  
把手部にスイッチが付いていますから作業が容易に又安全です。
4. 正確な穴あけ  
前後移動は微調整付で正確な位置に穴あけが出来ます。
5. 定寸ストッパー  
雑音防止コンデンサー付

● **仕様**

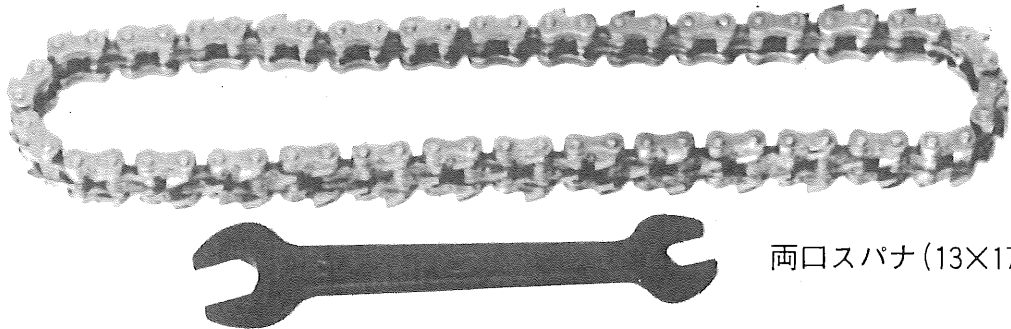
- 電 圧..... 100 V
- 電 流..... 11 A
- 回転数..... 3000 R.P.M
- 最大切込深さ..... 135mm
- 最大締付巾..... 180mm
- 左右加工巾..... 124mm
- 重 量..... 14kg



モデルCM-2

● **附属品**

チェーン刃(16.5mm・18mm・21mmの内1本を本体取付)



両口スパナ(13×17mm)

● **特別附属品(別価格)**

チェーン刃各種サイズ

16.5ミリ・18ミリ・21ミリ・24ミリ・30ミリ

30ミリ(1寸チェーンセット).....

- 楕型低石

- チェーン刃30mm..... 1本
- チェーン刃30mm用ガイドバー..... 1本
- チェーン刃30mm用sprocket..... 1ケ
- sprocket取外し用スパナ..... 2本
- クランプナット..... 1本

● **ご使用前に**

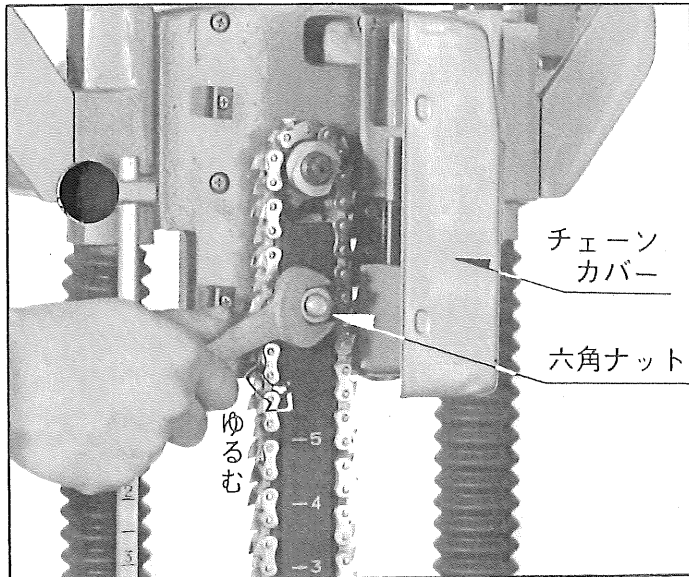
- 必ず銘板に記載されている電圧でご使用下さい。
- 感電事故を防止するため、ご使用に先だちアースクリップを接地してからプラグを差込んで下さい。

- 切削作業前後にはチェーン刃を回転させて注油して下さい。またチェーン刃を保管する場合は、油紙に包むか油に浸して保管していただくと錆ることもなく長持ち致します。

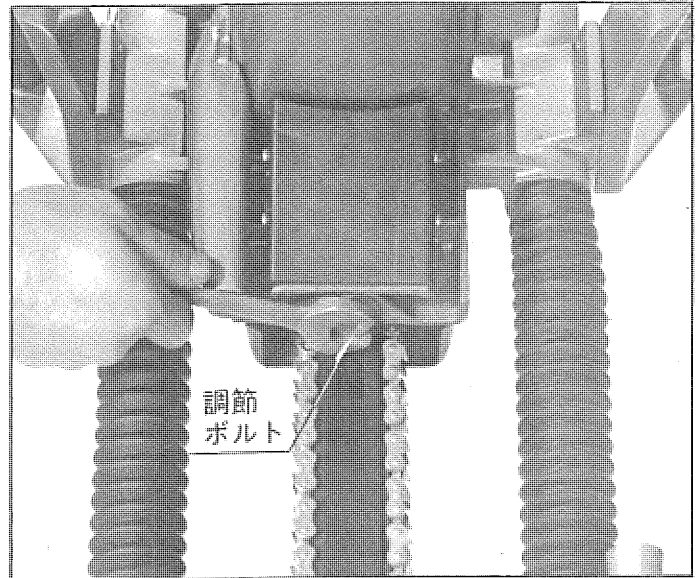
## ●チェーン刃の取替

### ●チェーン刃の取外し

①チェーンカバーを開き、チェーン刃を締付けている六角ナットをゆるめます。



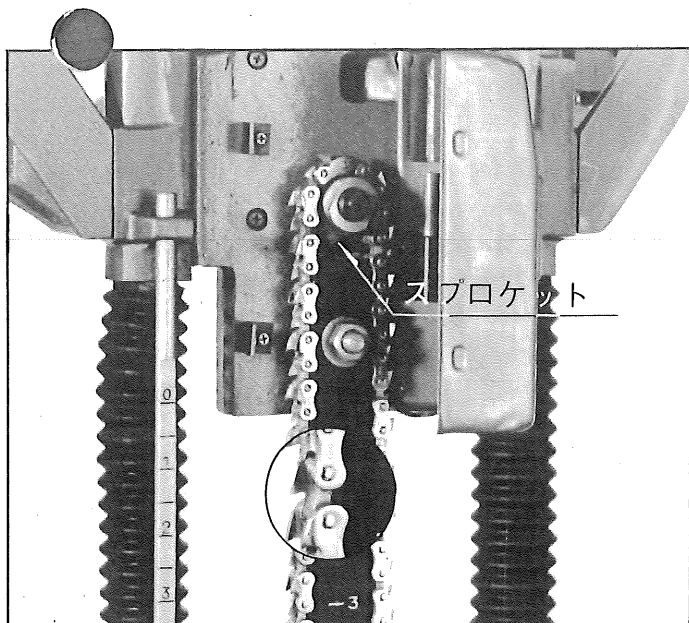
②チェーンガイドバー後部のチェーンガイドバー調節ボルトをゆるめ、チェーンガイドバーからチェーン刃を取り外します。



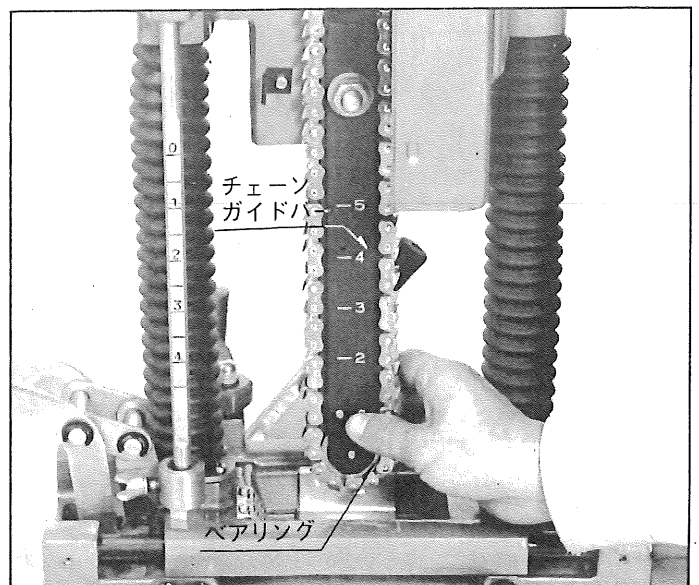
### ●チェーン刃の取付け方

①チェーン刃の回転方向は正面から見て左回転ですから刃先はチェーンガイドバーの左側で下向きになるよう取付けます。

②チェーンガイドバー先端のベアリング外側にチェーン刃の溝をはめ込みます。

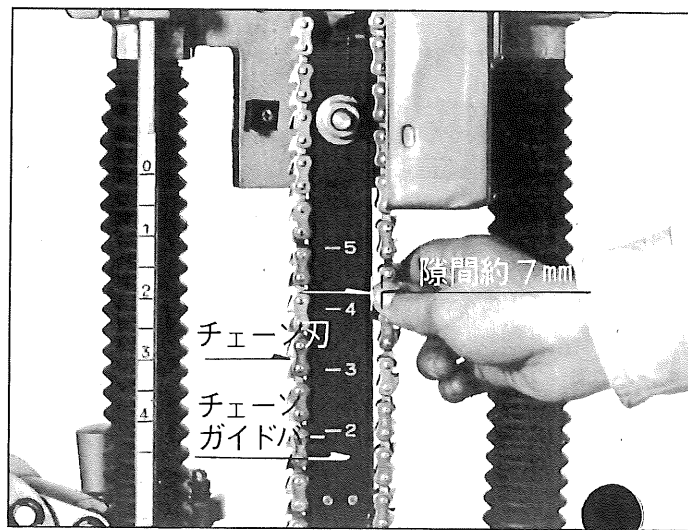


③チェーンガイドバーの後側にあるチェーンガイドバー調節ボルトを廻してチェーン刃の張り具合を確かめながら張ります。(調節後はガイドバー締付六角ナットをしっかりと締め直して完全に固定させます)  
(上記チェーン刃の取外し参照)



### ● チェーン刃の張り具合

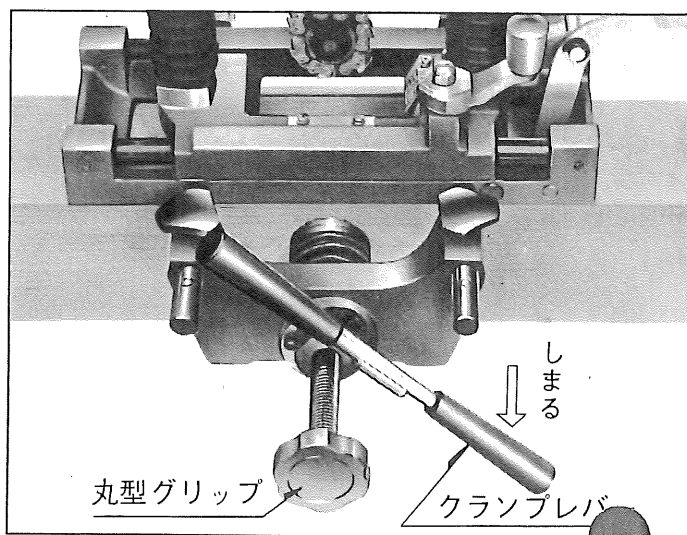
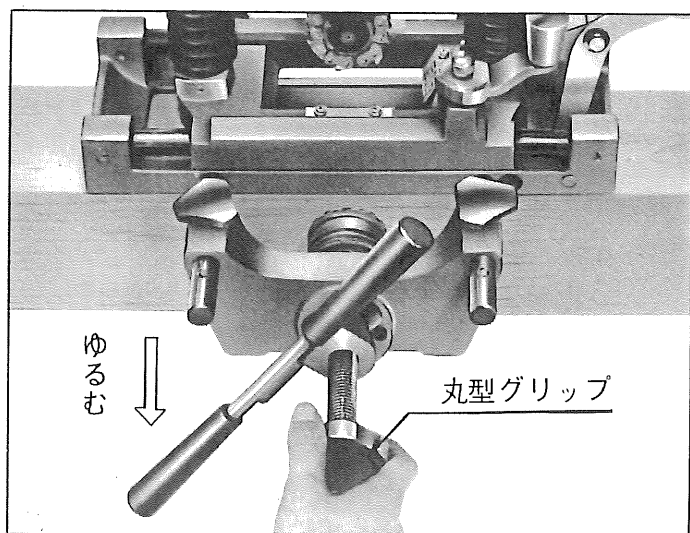
チェーン刃の中央部分をつかみ外側に引張った場合、ガイドバーとチェーン刃の隙間は約7mm程度が最適です。（あまり強く張りますとチェーン刃やモーターに無理を与えます。また逆にゆる過ぎますと角穴が正確にあきませんから注意して下さい）



### ● 自動締付方式

①木材締付丸型グリップを回して締付板を木材の側面に近ずけ2～5mm位隙間をあけておきます。（隙間の無いように完全に締付けますと本機を横に移動させることが出来なくなります）

②クランプレバーを右側に倒しチェーンのみを固定します。（木材の締付はスプリングにより一定の圧力が加わり加工中もゆるみません。）

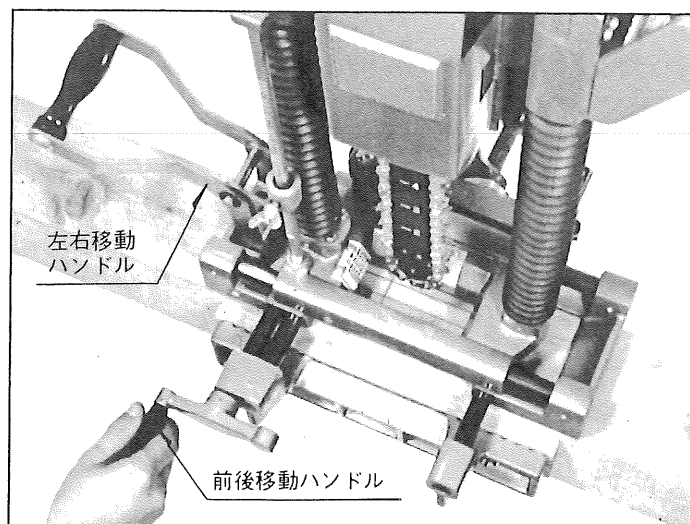


### ● 前後左右移動

①前後は微移動装置ハンドル式でロックの必要もなく素早く出来ます。

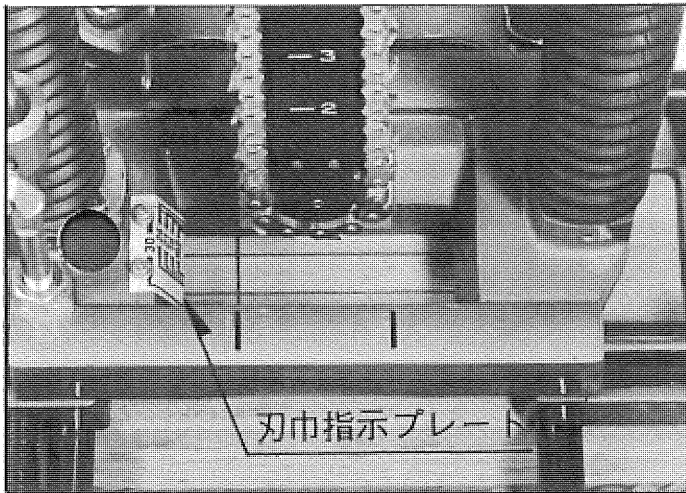
②左右は移動ハンドルで穴明位置にチェーン刃をセットします。

※木材を締付直すことなく左右70mm移動出来ますから124mmまでの長穴、ヌキ穴が容易に出来ます。



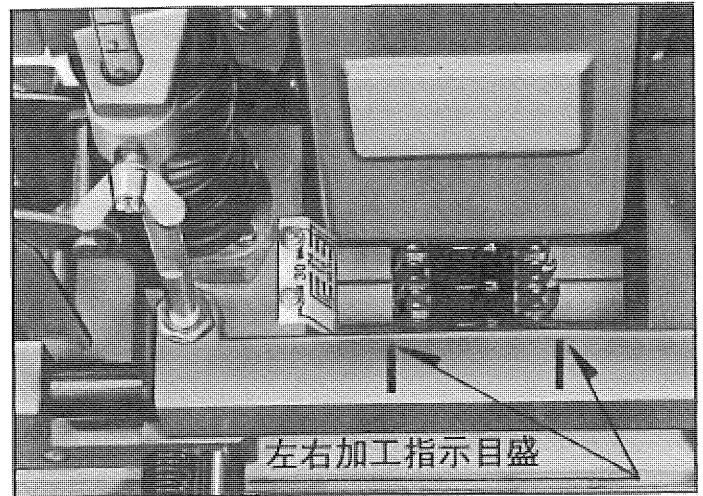
### ● 前後加工位置の確認

- ① 刃巾指示プレートにより確認します。
- ② 刃巾指示プレートとの延長線上にチェーン刃が降りてきます。  
使用するチェーン刃の刃巾サイズにあった指示プレートとの数値を基準にして確認して下さい。



### ● 左右加工位置の確認

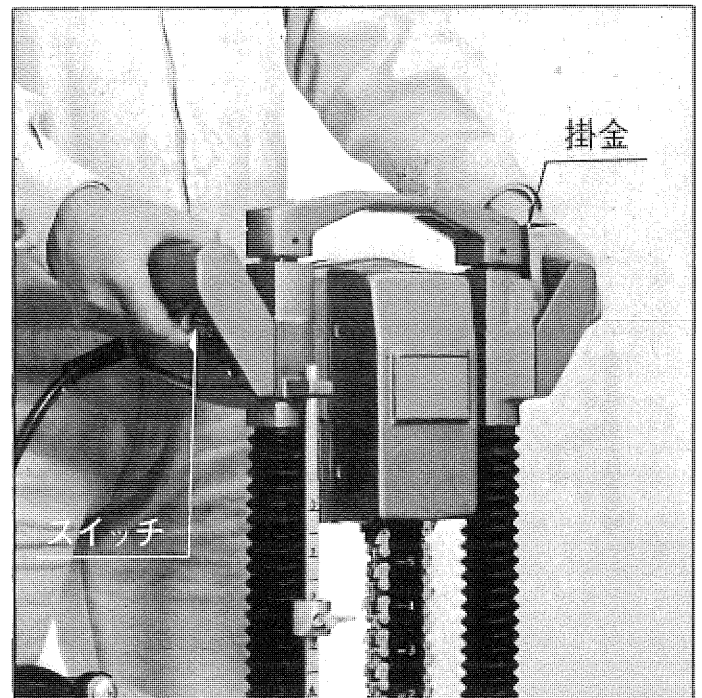
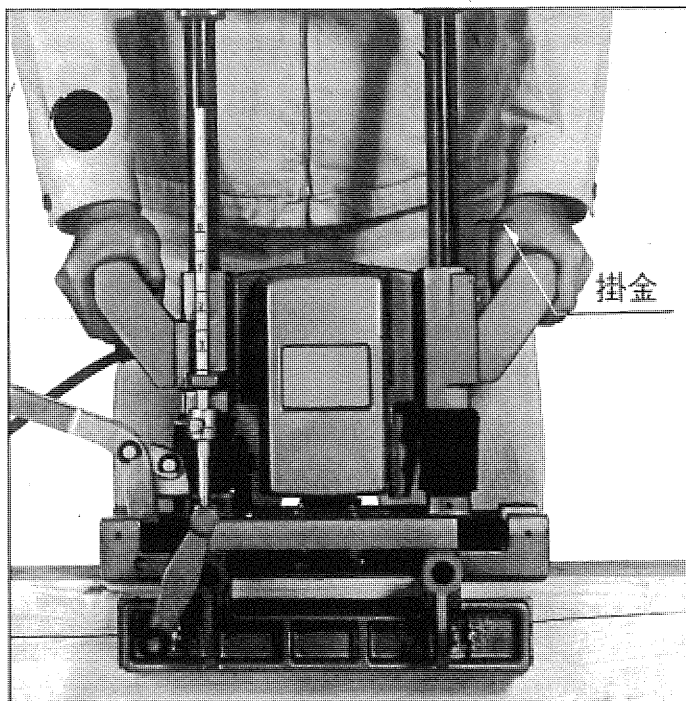
- ① 左右加工位置指示目盛を基準にして加工します。



### ● 加工要領

- ① 穴あけ位置が決まりましたら本体を上下させる左右の把手を握り、右側把手部に付いているピストルスイッチを入れます。
- ② チェーン刃の回転が一定になりましたら、左側把手側にある掛金を親指で下に押し掛金を外して本体を下降し穴あけ加工をします。

- ③ 穴あけが完了しましたら本体を最上部まで引き上げますと、自動的に掛金がかかり本体が下降しないようになります。(掛金がかかったのを確認してからクラムプレバーを左側に倒してゆるめます)

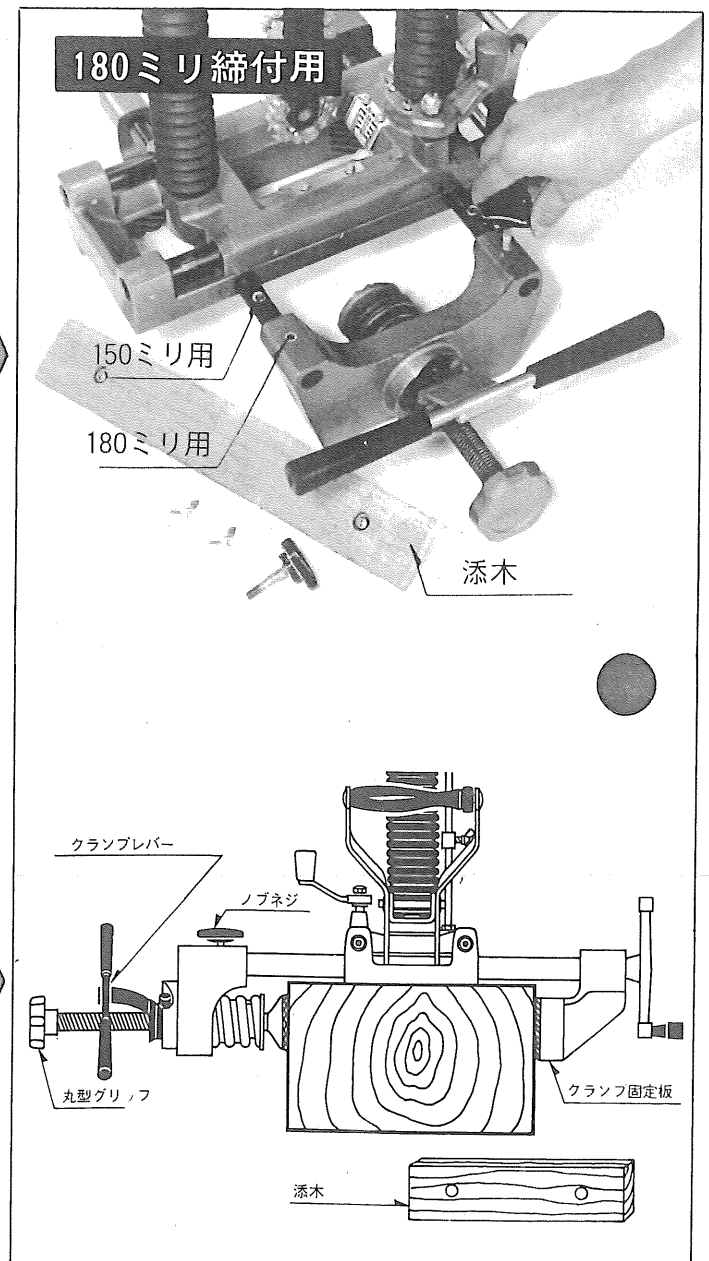
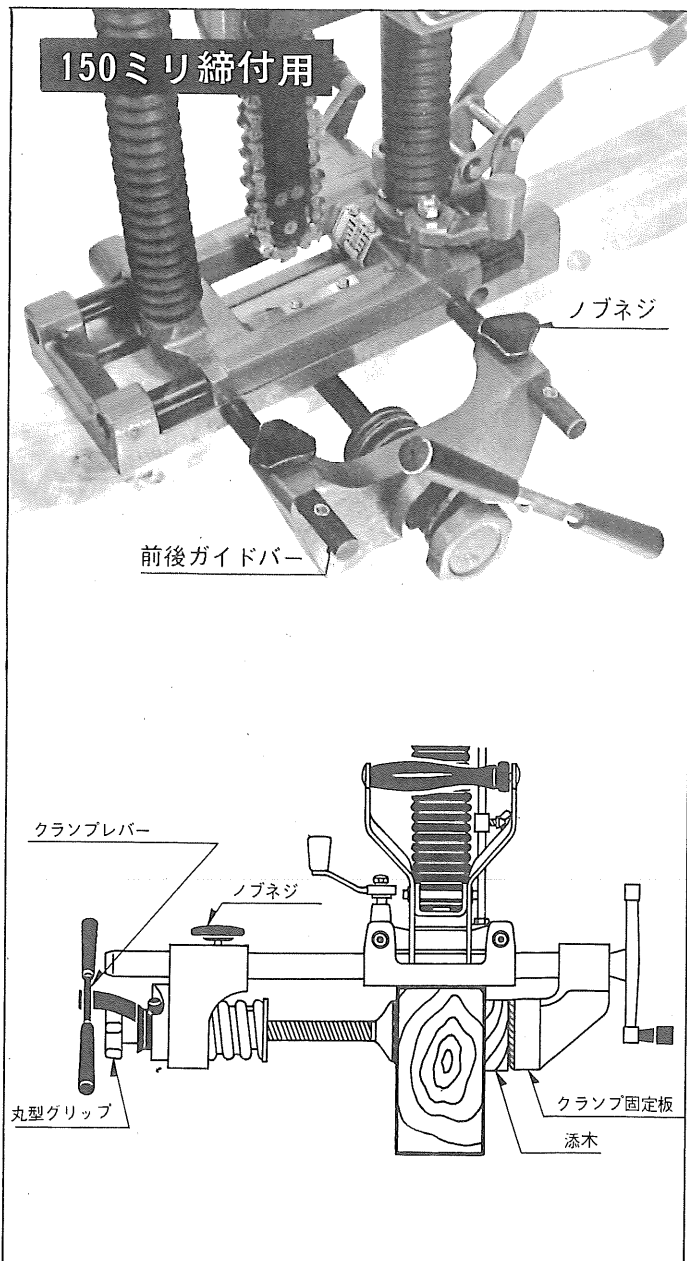
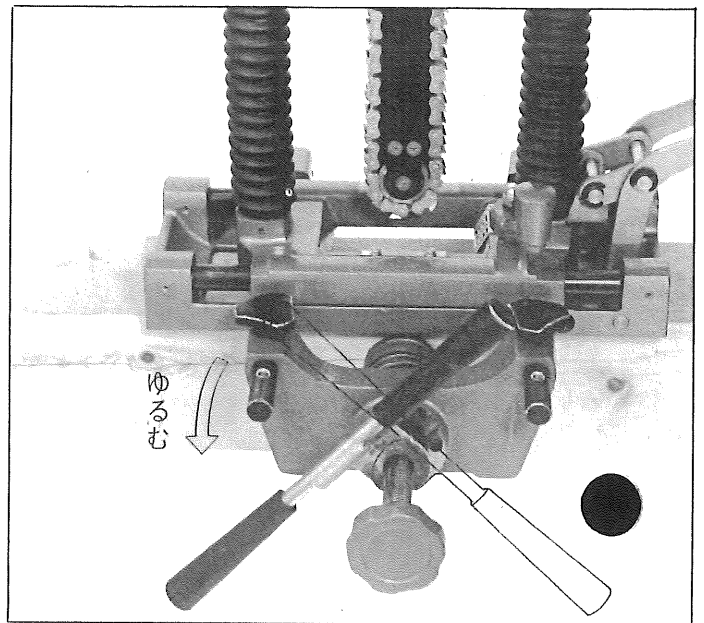


## ● 次の加工穴への移動

クランプレバーを左側に倒すことによりゆるみ、締付以前の状態にもどり自由に次の加工位置へ移動させることができます。

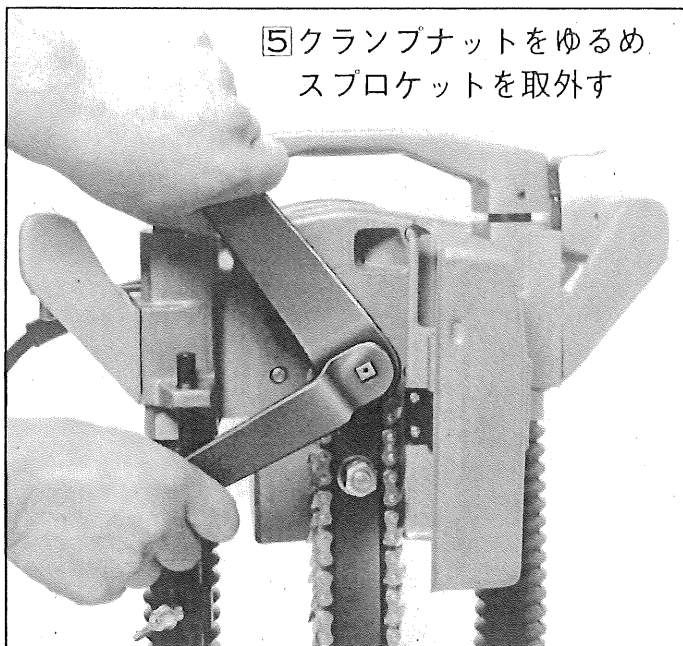
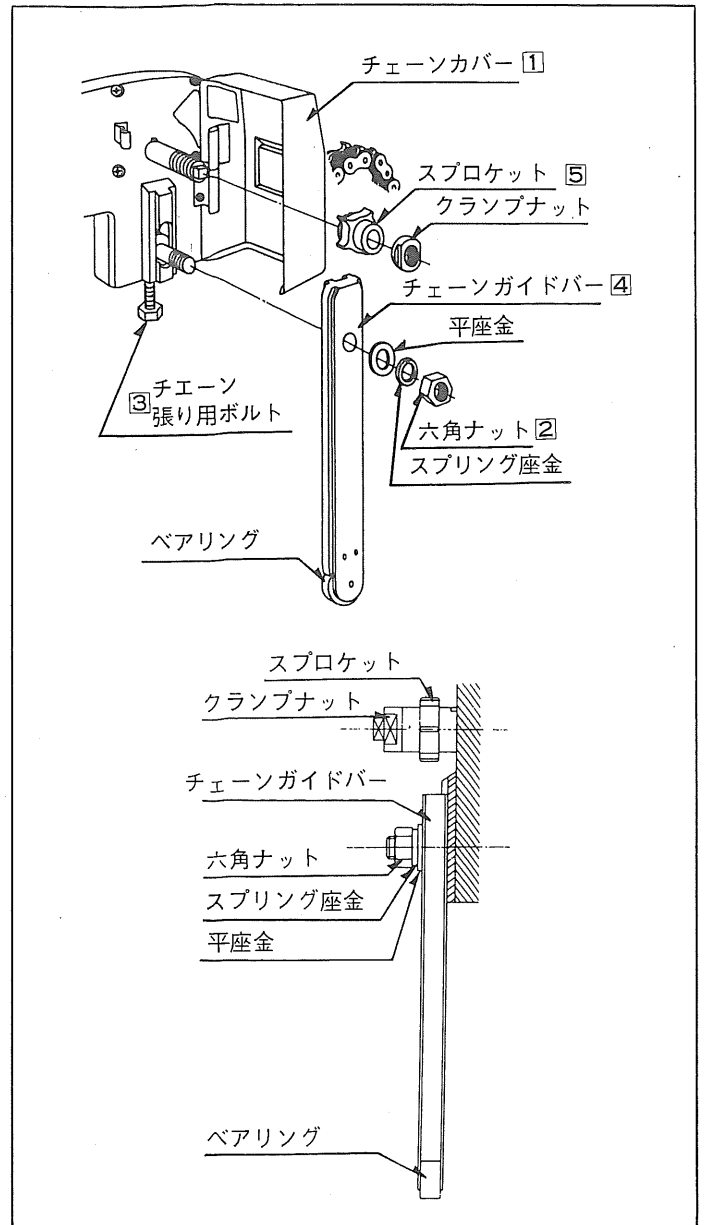
## ● 180mm幅の締付け方

- ① チェーンのみは出荷時最大 150mm巾の木材締付にセットしてあります。
- ② 180mm巾を締付ける時はノブネジを取外し前後ガイドバーの外側のネジ穴にノブネジをセットします。
- ③ 次に添木を取外します。



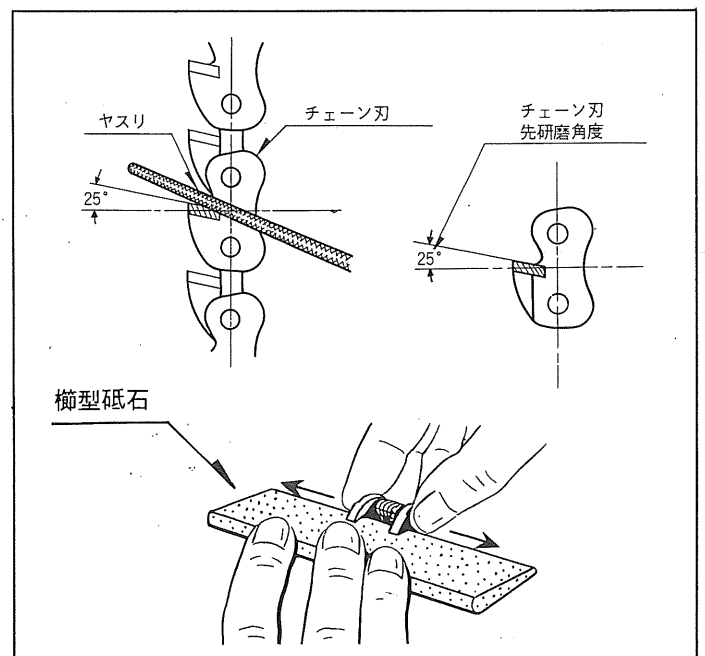
## ● 30mmチェーン刃取付方法 (特別附属品)

- ① 先ずチェーンカバーを開きます。
- ② 19mmのスパナで六角ナットを取外します。
- ③ チェーン張り用ボルトをゆるめます。
- ④ ガイドバーとチェーン刃を取外します。
- ⑤ 30mmチェーン刃セット附属の2本のスパナ (9mmと20mm) でクランプナットをゆるめスプロケットを取外します。
- ⑥ 30mm用スプロケット、ガイドバーを取付けチェーン刃の張りを調節して固定します。



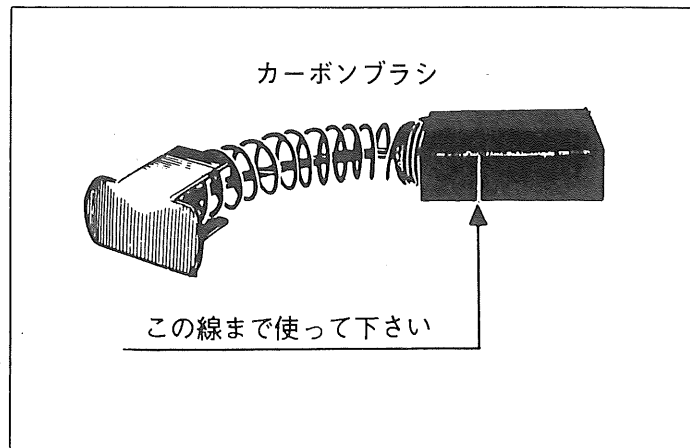
## ● チェーン刃の手砥ぎ方法

- ① ヤスリにて荒砥ぎし、別途販売の櫛型砥石を用いて仕上げ砥ぎを行ないます。
- ② 砥石は平面に置き、チェーン刃をつまんで図のようにチェーン刃を左右に砥石の上を10~15回ぐらいスライドして研磨をします。(砥石には充分油をつけて下さい)  
砥石で砥いでも切れ味の悪い場合や、チェーン刃の先端が欠けた場合お買い上げ販売店または営業所へ研磨をご依頼願います。



## ●保守と点検

カーボンブラシを作業前後に時々外して点検して下さい。永く取替えないとカーボンブラシが摩耗し、モーター部分に傷がつき焼損することがあります。カーボンブラシは全長の $\frac{1}{3}$ まで使用出来ます。



部品ご入用、故障の場合、その他取扱い  
上ご不明の点があった場合にはご遠慮な  
く全国各地のリョービ東和電動工具販売  
店、リョービ東和各営業所にお問い合わせ  
下さい。

※改良のため製品仕様が変わる事があります。

発売元



リョービ東和株式会社  
リョービグループ

〒464 名古屋市千種区春岡通り7の49  
電話(052)761-5111

製造元



リョービ株式会社

〒726 広島県府中市目崎町762  
電話(0847)41-4111