

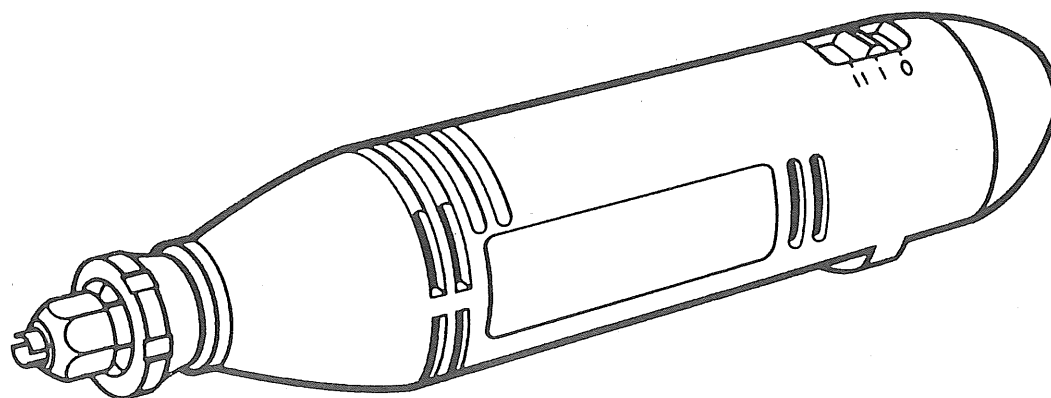
RYOBI®

電動彫刻刀

DC-500

取扱説明書

ご使用前に必ずこの取扱説明書を最後までよくお読みください。
また、この取扱説明書は大切にお手元に保管してください。



もくじ

- ・安全上のご注意 1～4
- ・各部の名称、付属品、仕様 4
- ・別販売品、用途 5
- ・操作方法 6～8
- ・保守と点検 8～9



二重絶縁

このたびは、リョービ電動彫刻刀をお買い上げいただきありがとうございます。
安全に能率よくお使いいただくために、ご使用前にこの取扱説明書を最後までよくお読みください。
使用上の注意事項、本体の能力、使用方法など十分ご理解のうえで、正しく安全にご使用くださるようお願いいたします。

注意文の「△警告」、「△注意」の意味について

ご使用上の注意事項は「△警告」と「△注意」に区分していますが、それぞれ次の意味を表します。

なお、「△注意」に記載した事項でも、状況によっては重大な結果に結び付く可能性があります。いずれも安全に関する重要な内容を記載しているので、必ず守ってください。

△警告：誤った取扱いをしたときに、使用者が死亡または重傷を負う可能性が想定される内容のご注意。

△注意：誤った取扱いをしたときに、使用者が傷害を負う可能性が想定される内容および物的損害のみの発生が想定される内容のご注意。

「△警告」・「△注意」以外に製品の据え付け、操作、メンテナンス等に関する重要な注意事項は「(注)」にて表示しています。安全上の注意事項と同様必ず守ってください。

■安全上のご注意

- 火災、感電、けがなどの事故を未然に防ぐため、次に述べる「安全上のご注意」を必ず守ってください。
- ご使用前に、この「安全上のご注意」すべてをよくお読みの上、指示に従って正しく使用してください。
- お読みになった後は、お使いになる方がいつでも見られる所に必ず保管してください。

△ 警 告

1. 作業場は、いつもきれいに保ってください。
 - ・ちらかった場所や作業台は、事故の原因となります。
2. 作業場の周囲状況も考慮してください。
 - ・電動工具は、雨中で使用したり、湿った、またはぬれた場所で使用しないでください。
 - ・作業場は十分に明るくしてください。
 - ・可燃性の液体やガスのある所で使用しないでください。
3. 感電に注意してください。
 - ・電動工具を使用中、身体をアースされているものに接触させないようにしてください。
(例えば、パイプ、暖房器具、電子レンジ、冷蔵庫などの外枠)
4. 子供を近づけないでください。
 - ・作業員以外、電動工具やコードに触れさせないでください。
 - ・作業員以外、作業場へ近づけないでください。
5. 使用しない場合は、きちんと保管してください。
 - ・乾燥した場所で、子供の手の届かない高い所または鍵のかかる所に保管してください。
6. 無理して使用しないでください。
 - ・安全に能率よく作業するために、電動工具の能力に合った速さで作業してください。
7. 作業に合った電動工具を使用してください。
 - ・小型の電動工具やアタッチメントは、大型の電動工具で行なう作業には使用しないでください。
 - ・指定された用途以外に使用しないでください。

8. きちんとした服装で作業してください。
 - ・だぶだぶの衣服やネックレス等の装身具は、回転部に巻込まれる恐れがありますので着用しないでください。
 - ・屋外での作業の場合には、ゴム手袋と滑止めのついた履物の使用をお勧めします。
 - ・長い髪は、帽子やヘアカバー等で覆ってください。
9. 保護めがねを使用してください。
 - ・作業時は、保護めがねを使用してください。また、粉じんの多い作業では、防じんマスクを併用してください。
10. コードを乱暴に扱わないでください。
 - ・コードを持って電動工具を運んだり、コードを引張ってコンセントから抜かないでください。
 - ・コードを熱、油、角のとがった所に近づけないでください。
11. 加工する物をしっかりと固定してください。
 - ・加工する物を固定するために、クランプや万力などを利用してください。手で保持するより安全で、両手で電動工具を使用できます。
12. 無理な姿勢で作業をしないでください。
 - ・常に足元をしっかりとさせ、バランスを保つようにしてください。
13. 電動工具は、注意深く手入れをしてください。
 - ・安全に能率よく作業をしていただくために、刃物類は常に手入れをし、よく切れる状態を保ってください。
 - ・注油や付属品の交換は、取扱説明書に従ってください。
 - ・コードは定期的に点検し、損傷している場合は、お買上げの販売店またはヨービ販売営業所に修理を依頼してください。
 - ・延長コードを使用する場合は、定期的に点検し、損傷している場合には交換してください。
 - ・握り部は、常に乾かしてきれいな状態に保ち、油やグリースがつかないようにしてください。
14. 次の場合は、電動工具のスイッチを切り、プラグを電源から抜いてください。
 - ・使用しない、または修理する場合。
 - ・刃物、といし、ビット等の付属品を交換する場合。
 - ・その他危険が予想される場合。
15. 調節キーやレンチ等は、必ず取外してください。
 - ・電源を入れる前に、調節に用いたキーやレンチ等の工具類が取外してあることを確認してください。
16. 不意な始動は避けてください。
 - ・電源につないだ状態で、スイッチに指をかけて運ばないでください。
 - ・プラグを電源にさし込む前に、スイッチが切れていることを確かめてください。
17. 屋外使用に合った延長コードを使用してください。
 - ・屋外で使用する場合、キャブタイヤコードまたはキャブタイヤケーブルの延長コードを使用してください。
18. 油断しないで十分注意して作業を行なってください。
 - ・電動工具を使用する場合は、取扱方法、作業の仕方、周りの状況等十分注意して慎重に作業してください。
 - ・常識を働かせてください。
 - ・疲れている場合は、使用しないでください。
19. 損傷した部分がないか点検してください。
 - ・使用前に、保護カバーやその他の部品に損傷がないか十分点検し、正常に作動するか、また所定機能を発揮するか確認してください。
 - ・可動部分の位置調整および締付け状態、部品の破損、取付け状態、その他運転に影響を及ぼす全ての箇所異常がないか確認してください。

- ・ 損傷した保護カバー、その他の部品交換や修理は、取扱説明書の指示に従ってください。
 - 取扱説明書に指示されていない場合は、お買上げの販売店またはリョービ販売営業所で修理を行なってください。スイッチが故障した場合は、お買上げの販売店またはリョービ販売営業所で修理を行なってください。
 - ・ スイッチで始動および停止操作の出来ない電動工具は、使用しないでください。
20. 指定の付属品やアタッチメントを使用してください。
- ・ 本取扱説明書およびリョービパワーツールカタログに記載されている付属品やアタッチメント以外のものを使用すると、事故やけがの原因となる恐れがありますので使用しないでください。
21. 電動工具の修理は、専門店で依頼してください。
- ・ 本製品は、該当する安全規格に適合していますので改造しないでください。
 - ・ 修理は、必ずお買上げの販売店またはリョービ販売営業所にお申し付けください。修理の知識や技術がない方が修理しますと、十分な性能を発揮しないだけでなく、事故やけがの原因となります。

騒音について

ご使用に際し、周囲に迷惑をかけないように、各都道府県等の条例で定める騒音規制値以下でご使用になる必要があります。必要に応じてしゃ音壁を設けるなどしてください。

電動彫刻刀ご使用に際して

先に電動工具としての共通の注意事項を述べましたが、電動彫刻刀をご使用の際には、さらにつぎに述べる注意事項を守ってください。

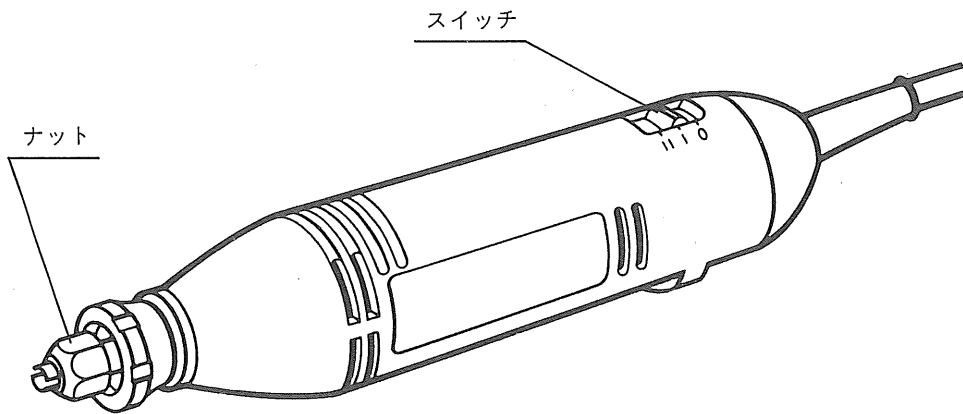
△ 警 告

1. 使用電源は銘板に表示してある電圧で使用してください。
 - ・ 表示を超える電圧で使用しますと、モーターの回転が異常に高速となったり、異常発熱により、けがや火災の原因となります。
2. 作業中は、振動部や刃物に手や顔を近づけないでください。けがの原因になります。
3. 使用中、機体の調子が悪かったり、異常音がしたときは、直ちにスイッチを切って使用を中止し、お買上げの販売店、またはリョービ販売営業所に点検、修理を依頼してください。
 - ・ そのまま使用していると、けがの原因になります。
4. 誤って落としたり、ぶつけたときは、刃物や機体などに破損や亀裂、変形がないことをよく点検してください。
 - ・ 破損や亀裂、変形があると、けがの原因になります。

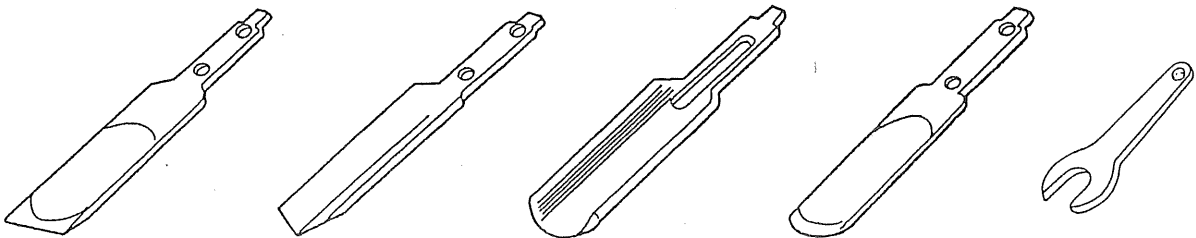
△ 注意

1. 刃物は、取扱説明書に従って確実に取付けてください。
 - ・ 確実にしないと、はずれたり、けがの原因になります。
2. 切削直後の刃物は高温になっているので、触れないでください。
 - ・ やけどの原因になります。
3. スイッチを入れたまま、台や床などに放置しないでください。
 - ・ けがの原因になります。

■ 各部の名称



■ 通常付属品



平刃(4mm・9mm) 角刃(6.5mm) 丸刃(9mm) 平丸刃(9mm) 片口スパナ(13mm)

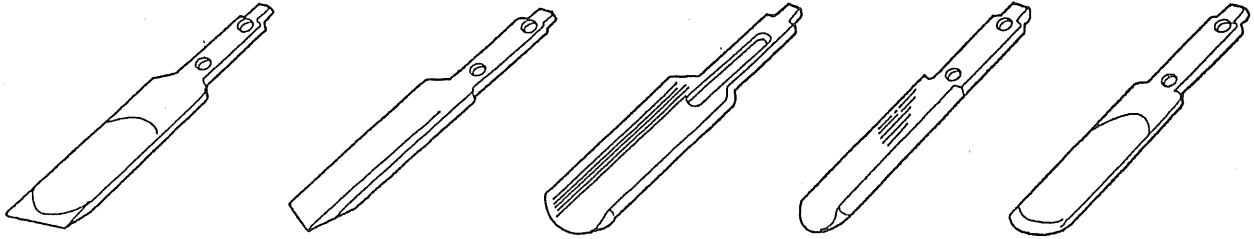
■ 仕様

電源	100V・50/60Hz	替刃軸寸法	5.5mm幅×1.6mm厚
消費電力	38W	重量	500g
振動数	高10000回/分 低 8500回/分	機体寸法	(長さ)×(幅)×(高さ) 240×44×46mm
絶縁方式	二重絶縁	コード長さ	2m

■別販売品

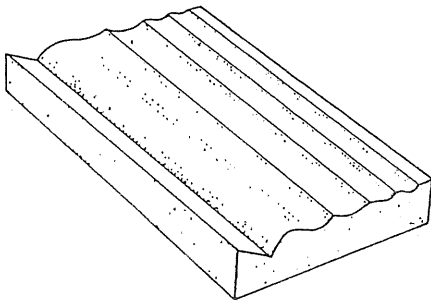
- 加工に合わせ、お買求めください。

替刃



平刃(4mm・9mm) 角刃(4mm・6.5mm) 丸刃(9mm), 丸刃(6mm) 平丸刃(9mm)

砥石



■用 途

- 木材の彫刻

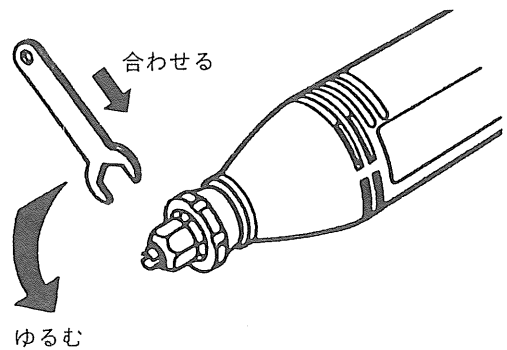
■操作方法



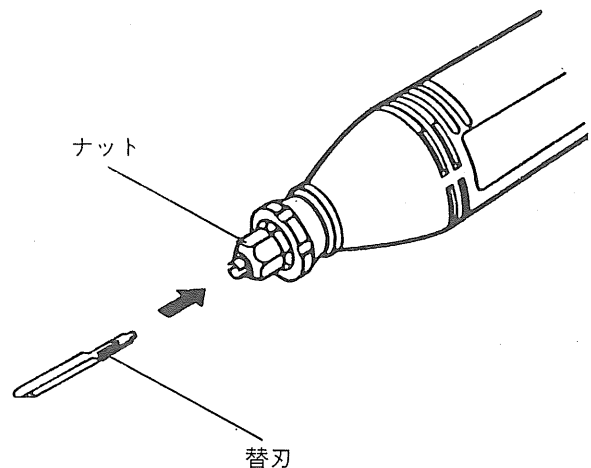
- 刃物の取付け、取外しの際は、必ずスイッチを切り、さし込みプラグを電源から抜いてください。不意な始動によるけがの原因になります。

●刃物の取付け

- 本体前のナットを付属品のスパナでゆるめます。
ナットの平らなところへスパナを合わせ、前から見て左へスパナを廻して、ナットをゆるめます。
(注) 2回転程度でゆるみます。



- 刃物を刃物取付軸の溝にさし込みます。
(奥に突当たるまで入れます。)

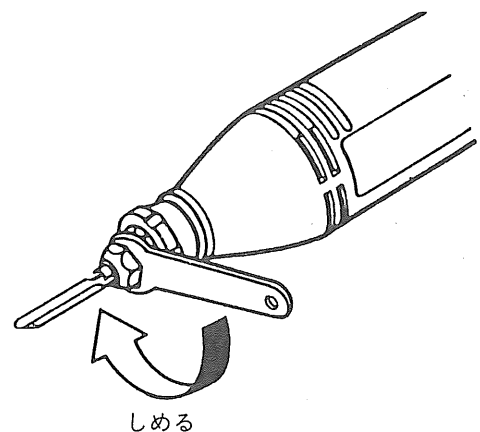


つぎにナットを指で右へ廻し、仮締めをします。
仮締めをしたナットをさらにスパナを使い締め付けて、刃物を固定します。

(注) 締め付けすぎないように、注意してください。
刃物がゆるんだり、ナットが簡単に廻ったりしないくらいを目安とします。

●刃物の取りはずし

- はじめの取付けのときと同じようにナットをゆるめます。
刃物を前へ引き抜いたのち、ナットを軽く締め付けておきます。
はずした刃物の刃先には、ミシン油などを塗っておいてください。

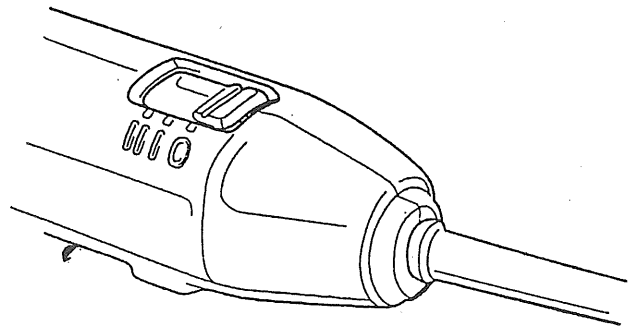


■スイッチ



- 使用電源は、銘板に表示してある電圧で使用してください。表示を超える電圧で使用すると、回転が異常に高速となり、けがの原因になります。

- 電源を接続したのち、本体うえのスイッチを押しこむとスイッチが入ります。
(注) | — 低速 || — 高速
(注) 電源が入ると本体内のモーターが動きますが、そのままでは刃物は振動しません。
刃先に圧力を感じると、刃物が前後に振動を開始する構造となっています。



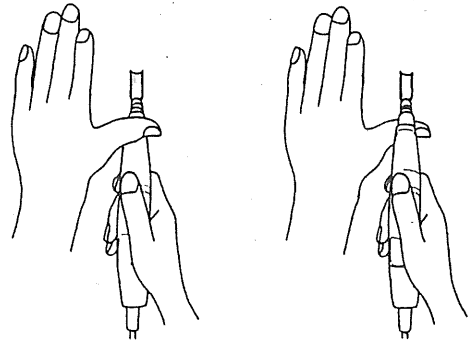
●使用方法

- 任意の刃物を取付けた本体を加工材の上へ持って行き、スイッチを入れます。
- 加工材が移動しないよう片手で押え、加工する位置に刃先を当てがう(押える)と、刃先が振動、切削を開始します。

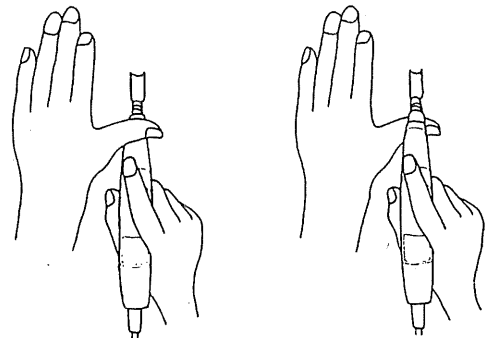


- 加工材を押える手の位置は、必ず刃物(刃先方向)より後にしてください。
- 刃の前に手を出すとけがの原因になります。

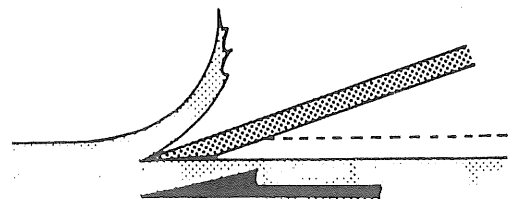
- 左手の親指は、本体の上または下で受けて停まるようにします。
- 右手を下から出して(ペン握り)保持する方式は、細かいものの彫刻に適しています。



- 右手を上から出し本体を保持する方式は大きいものの彫刻に適しています。



- 切削時は刃先が必要以上に加工材に深く、くい込まないように、すくい取るように切削をします。
- 切削中、刃先が加工材に食い込んだときは、刃先を一度後へ戻し、再度位置を変えて切削をしてください。



●加工材について

一般に市販されている彫刻用加工材の他にご自身で加工材を選ばれるときは、つぎの様な点を参考にしてください。

●針葉樹系

桧(ひのき)、杉、松などに代表される木です。

一般に縦方向の組織が強く、切削面が荒れる場合が多く見られます。

木目が美しく良いのですが、軟質で細かい彫刻には向いていません。

●広葉樹系

ケヤキ、サクラ、ナラ、カシ、ブナ、クリ、トチ、カツラ、ホウ、クワなど、全体に組織が複雑で、材質的にもかたく安定しているため、細かい彫刻に向いています。カツラやホウの木は材質がち蜜で均質なため、彫刻用加工材としても市販されているものです。

但し、やわらかいため、ぶついたりすると凹みやすい点があります。

カシの木は逆にかたいため、切削に時間がかかります。

良く研いだ、切れ味の鋭い刃物で彫ってください。

クリの木などは木目のおもしろさがありますが粗さも目立ちます。

■保守と点検



- 保守、点検、部品交換等のお手入れの前にプラグを必ず電源から抜いてください。けがや感電の原因になります。

●刃物の手入れ

- 使用後は刃先にミシン油などを塗り、うすくのばしておいてください。

また、使用後は砥石を使って刃先を研ぐ習慣をつけておくと、いつも鋭い切れ味が得られます。

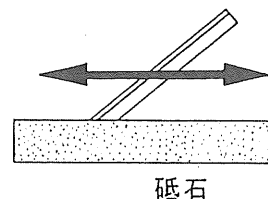
- 研ぎやすい専用の砥石を別販売品で用意しています。

- 刃先を研ぐときは、水または油(ミシン油をおすすめします)を刃先に付けて研いでください。

(注)水を付けて研いだときは、刃先の水分をよく取除いたのち油を塗っておいてください。

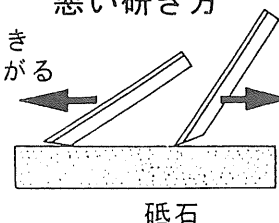
よい研ぎ方

刃先は平行に研ぐ



悪い研ぎ方

押すとき前が上がる
引くとき後が上がる



切れる刃先



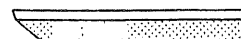
切れない刃先

- 先端が丸くなる



切れない刃先

- 先端の角度が違う



●各部取付けネジの点検

- ネジなどのゆるみがないか確認してください。もし、ゆるみがある場合は締直してください。

●修理について

- 本機は厳密な管理の元で製造されています。もし正常に作動しなくなった場合には、お買上げの販売店にご用命ください。
その他、部品ご入用の場合、あるいは取扱い上ご不明な点、ご質問などご遠慮なくお問い合わせください。

●使用後の手入れ

- 使用後は刃物を取外し、チャックや取付軸に薄く油を塗っておいてください。
- 本体は乾いた布でふいてください。汚れが付いたときは、石けん水をふくませ、きつくしぼった布で汚れたところをふきとるようにしてください。
- ガソリン、シンナー、石油など、揮発性溶剤での清掃は本体をいためますので、さけてください。
- 水洗いは絶対にしないでください。
- 刃物は、刃先を研いだのち油を塗り、サビなどが発生しないようにしてください。

部品ご入用、故障の場合、その他取扱い上ご不明な点があった場合には、ご遠慮なくお買上げの販売店、またはリョービ販売営業所にお問い合わせください。

※改良のためお断りなく仕様、外観等を変更することがあります。

RYOBI

発売元

リョービ販売株式会社

製造元

リョービ株式会社