

RYOBI®

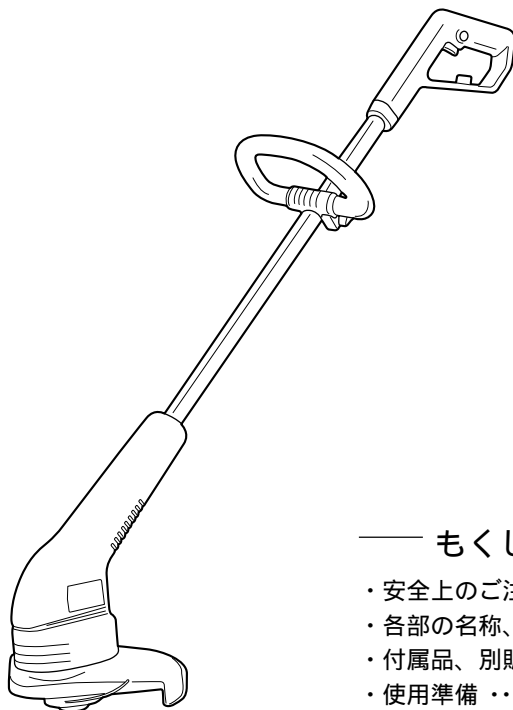
電気ライトトリマ


AK-35

取扱説明書

ご使用前に必ずこの取扱説明書を最後までよくお読みいただき、使用上の注意事項、本機的能力、使用方法など十分ご理解のうえで、正しく安全にご使用くださるようお願いいたします。

また、この取扱説明書は大切にお手元に保管してください。



 二重絶縁

もくじ

- ・安全上のご注意 …………… 1 ~ 4
- ・各部の名称、仕様 …………… 5
- ・付属品、別販売品、用途 …………… 5
- ・使用準備 …………… 6
- ・操作方法 …………… 7 ~ 10
- ・保守と点検 …………… 10 ~ 11
- ・故障かなと思ったら …………… 11

このたびは、リョービ電気ライトリマをお買上げいただきありがとうございます。
安全に能率よくお使いいただくために、ご使用前にこの取扱説明書を最後までよくお読みください。

使用上の注意事項、本機的能力、使用方法など十分ご理解のうえで、正しく安全にご使用くださるようお願いいたします。

注意文の「⚠ 警告」、「⚠ 注意」の意味について

ご使用上の注意事項は「⚠ 警告」と「⚠ 注意」に区分していますが、それぞれ次の意味を表します。

なお、「⚠ 注意」に記載した事項でも、状況によっては重大な結果に結び付く可能性があります。いずれも安全に関する重要な内容を記載しているので、必ず守ってください。

⚠ 警告： 誤った取扱いをしたときに、使用者が死亡または重傷を負う可能性が想定される内容のご注意。

⚠ 注意： 誤った取扱いをしたときに、使用者が傷害を負う可能性が想定される内容および物的損害のみの発生が想定される内容のご注意。

「⚠ 警告」・「⚠ 注意」以外に製品の据付け、操作、メンテナンスなどに関する重要な注意事項は「(注)」にて表示しています。安全上の注意事項と同様必ず守ってください。

安全上のご注意

- ・ 火災、感電、けがなどの事故を未然に防ぐため、次に述べる「安全上のご注意」を必ず守ってください。
- ・ ご使用前に、この「安全上のご注意」すべてをよくお読みの上、指示に従って正しく使用してください。
- ・ お読みになった後は、お使いになる方がいつでも見られる所に必ず保管してください。

⚠ 警告

1. 作業場は、いつもきれいに保ってください。
 - ・ ちらかった場所や作業台は、事故の原因となります。
2. 作業場の周囲状況も考慮してください。
 - ・ 電動工具は、雨中で使用したり、湿った、またはぬれた場所で使用しないでください。
 - ・ 作業場は十分に明るくしてください。
 - ・ 可燃性の液体やガスのある所で使用しないでください。
3. 感電に注意してください。
 - ・ 電動工具を使用中、身体をアースされているものに接触させないようにしてください。(例えば、パイプ、暖房器具、電子レンジ、冷蔵庫などの外枠)
4. 子供を近づけないでください。
 - ・ 作業者以外、電動工具やコードに触れさせないでください。
 - ・ 作業者以外、作業場へ近づけないでください。
5. 使用しない場合は、きちんと保管してください。
 - ・ 乾燥した場所で、子供の手の届かない高い所または鍵のかかる所に保管してください。

6. 無理に使用しないでください。
 - ・安全に能率よく作業するために、電動工具の能力に合った速さで作業してください。
7. 作業に合った電動工具を使用してください。
 - ・小型の電動工具やアタッチメントは、大型の電動工具で行なう作業には使用しないでください。
 - ・指定された用途以外に使用しないでください。
8. きちんとした服装で作業してください。
 - ・だぶだぶの衣服やネックレスなどの装身具は、回転部に巻込まれる恐れがありますので着用しないでください。
 - ・屋外での作業の場合には、ゴム手袋と滑止めのついた履物の使用をお勧めします。
 - ・長い髪は、帽子やヘアカバーなどで覆ってください。
9. 保護めがねを使用してください。
 - ・作業時は、保護めがねを使用してください。また粉じんの多い作業では、防じんマスクを併用してください。
10. 防音保護具を着用してください。
 - ・騒音の大きい作業では、耳栓、イヤマフなどの防音保護具を着用してください。
11. コードを乱暴に扱わないでください。
 - ・コードを持って電動工具を運んだり、コードを引張ってコンセントから抜かないでください。
 - ・コードを熱、油、角のつがった所に近づけないでください。
12. 加工する物をしっかりと固定してください。
 - ・加工する物を固定するために、クランプや万力などを利用してください。手で保持するより安全で、両手で電動工具を使用できます。
13. 無理な姿勢で作業をしないでください。
 - ・常に足元をしっかりとさせ、バランスを保つようにしてください。
14. 電動工具は、注意深く手入れをしてください。
 - ・安全に能率よく作業をしていただくために、刃物類は常に手入れをし、よく切れる状態を保ってください。
 - ・注油や付属品の交換は、取扱説明書に従ってください。
 - ・コードは定期的に点検し、損傷している場合は、お買上げの販売店またはリョービ販売営業所に修理を依頼してください。
 - ・延長コードを使用する場合は、定期的に点検し、損傷している場合には交換してください。
 - ・握り部は、常に乾かしてきれいな状態に保ち、油やグリスがつかないようにしてください。
15. 次の場合は、電動工具のスイッチを切り、プラグを電源から抜いてください。
 - ・使用しない、または修理する場合。
 - ・刃物、砥石、ビットなどの付属品を交換する場合。
 - ・その他危険が予想される場合。
16. 調節キーやレンチなどは、必ず取外してください。
 - ・電源を入れる前に、調節に用いたキーやレンチなどの工具類が取外してあることを確認してください。

⚠ 警告

17. 不意な始動は避けてください。
 - ・電源につないだ状態で、スイッチに指をかけて運ばないでください。
 - ・プラグを電源にさし込む前に、スイッチが切れていることを確かめてください。
18. 屋外使用に合った延長コードを使用してください。
 - ・屋外で使用する場合、キャブタイヤコードまたはキャブタイヤケーブルの延長コードを使用してください。
19. 油断しないで十分注意して作業を行なってください。
 - ・電動工具を使用する場合は、取扱方法、作業の仕方、周囲の状況など十分注意して慎重に作業してください。
 - ・常識を働かせてください。
 - ・疲れている場合は、使用しないでください。
20. 損傷した部分がないか点検してください。
 - ・使用前に、保護カバーやその他の部品に損傷がないか十分点検し、正常に作動するか、また所定機能を発揮するか確認してください。
 - ・可動部分の位置調整および締付け状態、部品の破損、取付け状態、その他運転に影響を及ぼす全ての箇所に異常がないか確認してください。
 - ・損傷した保護カバー、その他の部品交換や修理は、取扱説明書の指示に従ってください。取扱説明書に指示されていない場合は、お買上げの販売店またはリョービ販売営業所で修理を行なってください。スイッチが故障した場合は、お買上げの販売店またはリョービ販売営業所で修理を行なってください。
 - ・スイッチで始動および停止操作の出来ない電動工具は、使用しないでください。
21. 指定の付属品やアタッチメントを使用してください。
 - ・本取扱説明書およびリョービパワーツールカタログに記載されている付属品やアタッチメント以外のものを使用すると、事故やけがの原因となる恐れがありますので使用しないでください。
22. 電動工具の修理は、専門店で依頼してください。
 - ・本製品は、該当する安全規格に適合していますので改造しないでください。
 - ・修理は、必ずお買上げの販売店またはリョービ販売営業所にお申し付けください。修理の知識や技術のない方が修理しますと、十分な性能を発揮しないだけでなく、事故やけがの原因となります。

騒音について

ご使用に際し、周囲に迷惑をかけないように、各都道府県などの条例で定める騒音規制値以下でご使用になる必要があります。必要に応じてしゃ音壁を設けるなどしてください。

電気ライントリマご使用に際して

先に電動工具としての共通の警告・注意事項を述べましたが、電気ライントリマをご使用の際には、さらにつぎに述べる警告・注意事項を守ってください。

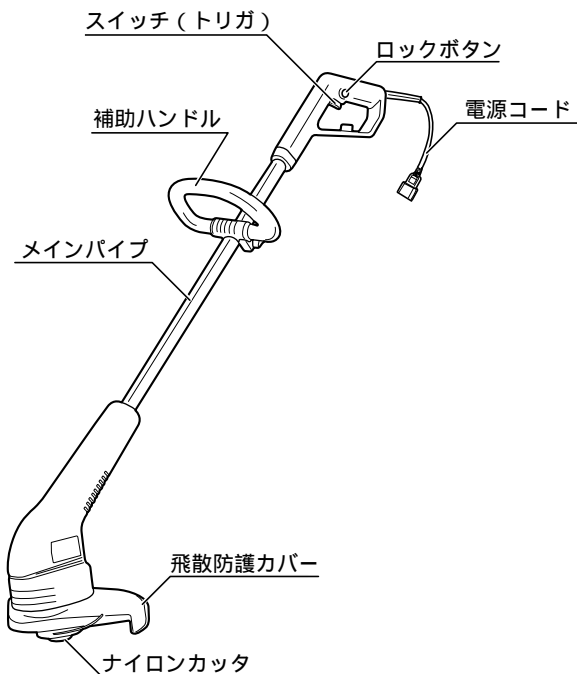
警 告

1. ナイロンコードは、指定の柔軟性のある非金属のコードのみを使用してください。
針金などは絶対に使用しないでください。
・けがや事故の原因になります。
2. 小石、ガラス、くぎ、針金、ひもなどの異物を作業場から取除いてください。
・ナイロンカッタに当たり、飛散して作業者や周囲の人がけがをする原因になります。
3. スイッチを入れるときは、ナイロンカッタが地面に触れないようにしてください。
・スイッチを入れると同時にナイロンカッタが回転し、地面の小石などが跳ね飛ばされ、けがの原因になります。
4. 作業中はナイロンカッタ部分を腰より上に上げないでください。
・バランスを失い、けがの原因になります。
5. 作業中は、半径 15m 以内に人や動物を近づけないでください。
・ナイロンカッタが当たり、けがの原因になります。
・これらが接近したときは、直ちにスイッチを切り、ナイロンカッタの回転を止めてください。
・同一作業場で、同時に作業するときは、15m 以上の間隔を取り、監督者をおいてください。
6. ナイロンカッタに草などが巻付いたときにはスイッチを切り、ナイロンカッタの回転が停止したことを確認してから、草などを除去してください。
・草などを取除いたはずみに、不意な始動によるけがの原因になります。
7. 回転しているナイロンカッタには、絶対に手や指、足などを近づけないでください。
・けがの原因になります。
8. 作業を終えるときはスイッチを切り、ナイロンカッタの回転が停止したことを確認してから、電源プラグを抜いた後、本機を降ろしてください。
・スイッチを切った後も、ナイロンカッタがしばらく回転することにより、けがの原因になります。

注 意

1. 作業前に、ナイロンカッタに摩耗、亀裂、損傷がないか点検してください。また、作業中も時々点検してください。
・ナイロンカッタの機能を果たさなくなります。
2. 作業中、モーター冷却風取込口が草などでふさがっていないか点検し、ふさがっている場合は取除いてください。
・モーター焼損の原因になります。
3. 作業中は、ナイロンコードおよびナイロンカッタの底部が地面に接しないようにしてください。
・地面の小石などがはね飛ばされ、けがの原因になります。

各部の名称



仕様

- ・電源 単相・交流 100 V 50/60 Hz
- ・電流 3.7 A
- ・消費電力 340 W
- ・無負荷回転数 (n₀)11,000min.⁻¹ (11,000 回/分)
- ・刈り幅(径) 250mm
- ・コード 0.3m
- ・機体寸法(長さ×高さ×幅) 1,138 × 265 × 265 mm
- ・重量 2.0kg
- ・絶縁方式 二重絶縁

付属品

- ・保護めがね 1
- ・延長コード(10m) 1

別販売品

- ・ナイロンカッタ
- ・スプリング(ナイロンカッタ用)

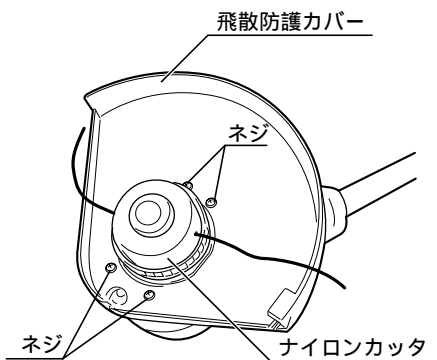
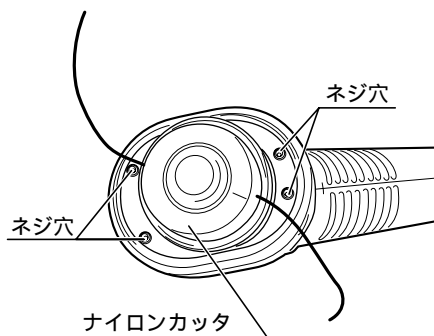
用途

- ・芝生、柔らかい草の刈込み作業、キワ刈り作業、フチ刈り作業

使用準備

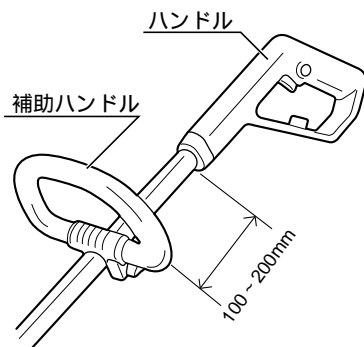
飛散防護カバーの取付け

- ・本体のネジ穴と飛散防護カバーのネジ穴位置を合わせ、4本のネジで締付けて取付けます。

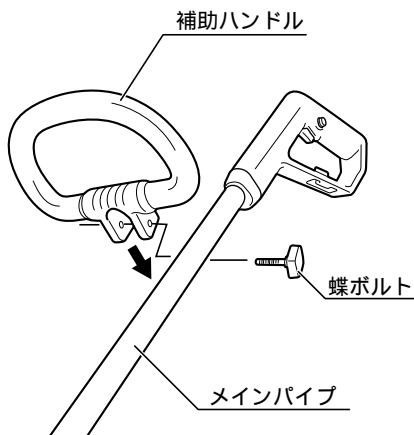


補助ハンドルの取付け・調整

- ・ご使用の際には補助ハンドルを取付けてご使用ください。
- ・補助ハンドルの取付位置は、ハンドル端より100～200mmを目安としてください。



- ・補助ハンドルの取付けは、本体のメインパイプに補助ハンドルの凹部をはめ込み、蝶ボルトで締付けて固定します。
- ・補助ハンドルの調整は、蝶ボルトをゆるめれば前後方向、360°自由に動かせます。作業しやすい位置に調整してご使用ください。調整後は蝶ボルトをしっかり締付け、補助ハンドルを固定してください。



操作方法

電源コードの接続

⚠ 警告

- ・電源コードを延長コードに接続する前にスイッチが切れていること、延長コードが電源コンセントに接続されていないことを確認してください。

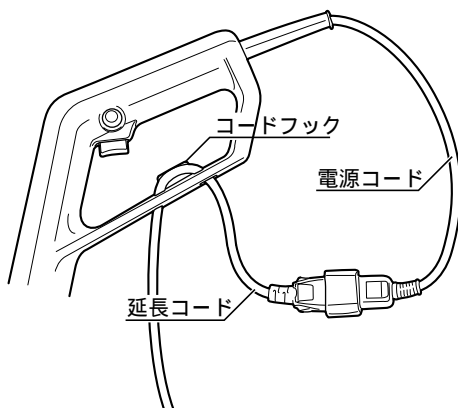
- ・電源コードを延長コードに接続してください。
- ・この時、図のように延長コードをコードフックに通し、接続部が簡単に抜けないようにしてください。
- ・接続部を確実に接続してから、延長コードのプラグを電源コンセントにさし込みます。

(注)市販の延長コードをご使用になる場合は、機械の性能を十分に発揮させるため、できる限り太く、短い(30m以内)工具用のキャプタイヤコードをご使用ください。

長すぎる延長コードは電圧降下により、十分な性能が発揮されないだけでなく、モーター焼けの原因にもなります。

ドラム式の延長コードをご使用の場合は、発熱などにより電圧降下や火災事故を防止するために、コードを全て引出した状態でご使用ください。

(注)延長コードの太さによっては、コードフックを使用できないことがあります。

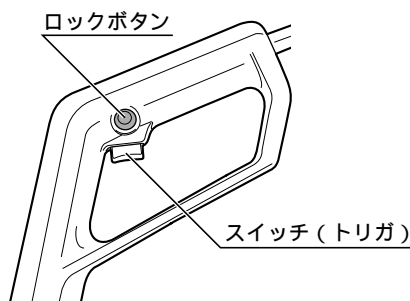


スイッチの扱い方

⚠ 警告

- ・使用電源は、銘板に表示してある電圧でご使用ください。表示を超える電圧で使用しますと過負荷による発熱、火災の原因になります。
- ・不意な始動は避けてください。本体が作動してけがの原因になります。
- ・ロックボタンを押込んだ状態で固定しないでください。セフティ機構が働かず、けがの原因になります。

- ・本機はセフティスイッチを採用しています。ロックボタンを押さなければスイッチは入りません。
- ・さし込みプラグを接続するときは、スイッチが切れていることを確認してください。
- ・スイッチ操作は、ロックボタンを押した状態でトリガを引けばスイッチは入ります。切るときはトリガを放すだけでスイッチは切れます。



ナイロンカッタの交換

⚠ 警告

- ・ナイロンカッタの交換前には、必ずスイッチを切り、電源プラグを電源から抜いてください。接続したままですと、不意な始動によるけがの原因になります。

⚠ 注意

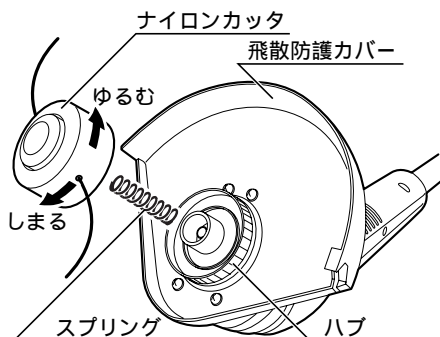
- ・ナイロンカッタは取扱説明書に従って確実に取付けてください。確実にないと外れたり、けがの原因になります。

- ・ナイロンコードがなくなりましたら、新しいナイロンカッタと交換してください。

(注) ナイロンコードだけの交換はできません。
リョービ純正品のナイロンカッタをご使用
ください。

(注) ナイロンカッタを交換する時は、スプリング
を無くさないように注意してください。

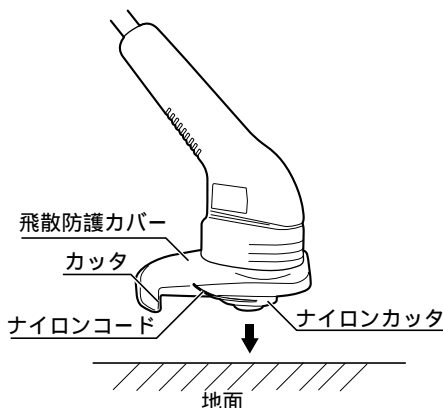
1. ハブを保持して、ナイロンカッタを左に回し
てナイロンカッタを外します。
2. ナイロンカッタを外した後、ハブの内外を
清掃します。
3. 新しいナイロンカッタをハブにセットします。
この時、ナイロンカッタを押しながら右にカ
ッチと音がするまで回し、ロックさせます。



ナイロンコードの引出し

- ・作業中、ナイロンコードが摩耗した時は、次の
作業を行ないナイロンコードを引出してくだ
さい。

1. トリガを引きナイロンカッタを回転させたま
ま、ナイロンカッタの底面を地面に弾ませる
ように、一度軽く叩き付けてください。
2. ナイロンコードは自動的に繰出されます。長く
出すぎた場合は、飛散防護カバーに付いて
いるカッタでナイロンコードが切られ自動的
に長さを調整します。
ナイロンコードが出ないときは、再度上記作
業を繰返してください。



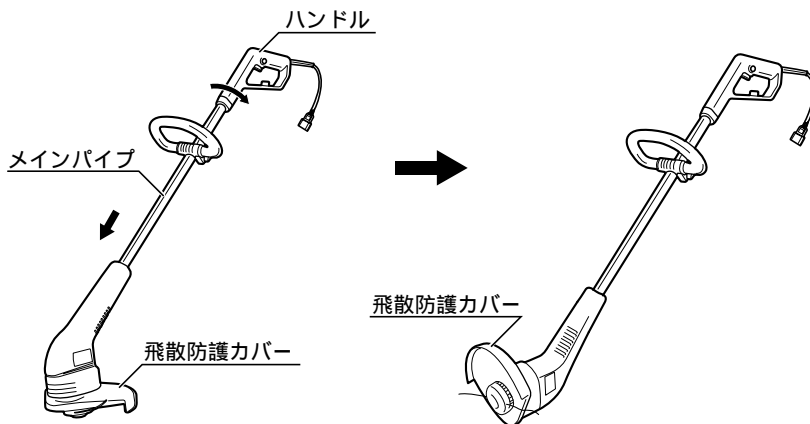
(注) ナイロンコードの引出し作業をするときは、回転しているナイロンコードが地面に触れ
ないようにしてください。

(注) 切断されたナイロンコードが飛び散りますので注意してください。

(注) ナイロンカッタの底面をコンクリートや石などの硬いものに叩き付けしないでください。
ナイロンカッタ破損の原因になります。

フチ削りの場合

- ・フチ削りをする場合、飛散防護カバーが地面に当たらないように飛散防護カバーを上側に
してご使用してください。
- ・メインパイプを 矢印方向に押し、 ハンドルを左方向に 180°回転させてください。
元に戻す場合は、メインパイプを 矢印方向に押し、 ハンドルを右方向に 180°回転さ
せてください。



刈込み作業

⚠ 警告

- ・保護めがねを着用してください。刈屑などが目に入る恐れがあります。
- ・使用中は、本体を確実に保持してください。確実に保持しないと、けがの原因になります。
- ・無理な姿勢で作業しないでください。常に足元をしっかりとさせ、バランスを保つようにしてください。
- ・使用中は、ナイロンコードに手や顔など近づけないでください。けがの原因になります。万一、異物をかみ込んだときは、直ちにスイッチを切り、プラグを電源コンセントから抜いた後、異物を取除いてください。

⚠ 注意

- ・炎天下での作業はできる限り避けてください。炎天下での作業をされる場合には暑さ対策をし、体調に十分注意してください。
- ・ナイロンカッタや付属品は、取扱説明書に従って、確実に取付けてください。確実にないと、外れたりけがの原因になります。
- ・作業中は、ナイロンコードおよびナイロンカッタの底部が地面に接しないようにしてください。地面の小石などがはね飛ばされ、けがの原因になります。

(注) 作業途中(休憩時など)に、機械を直射日光の当たる場所、高温になる場所に放置しないでください。モーターの冷却が十分に行なわれず、モーター焼けや機械故障の原因になります。

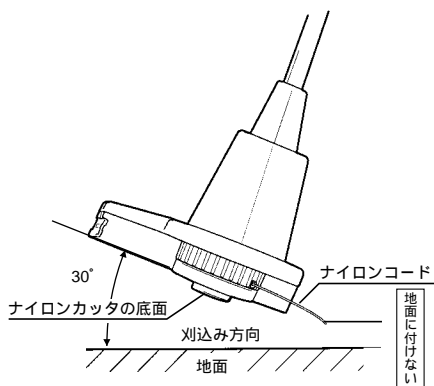
(注) モーターがロックしたり、回転が落ちるような使い方は、モーター焼けの原因になります。負荷をかけ過ぎないように使用してください。

- (注) 連続使用の場合、負荷のかけ過ぎで使用が続けられますと、モーター焼けの原因になります。本体前部のハウジング部(モーター周辺)が熱くなるようでしたら、使用を中止して温度が下がるまで待ってください。
- (注) ナイロンカッター部に草などが巻付いた時は、そのままの状態で作業しないでください。モーターに過剰な負荷がかかり、モーター焼けの原因になります。

(基本的な作業)

- ・ ハンドルを両手でしっかり握り、片足を一步踏込んで(ナイロンカッターの回転方向に合わせて)体重の移動が容易で安全な体勢を作ります。
- ・ スイッチを入れ、ナイロンカッターの回転が十分上がってから刈込み作業を開始します。
- ・ メインパイプだけを振り回さず、腰の回転によって操作します。

本機を作業側から見て、左側に30°傾け、右から左に移動させながら刈込んでください。刈屑が作業側に飛ばず安全に作業ができます。



保守と点検

⚠ 警告

- ・ 保守、点検、部品交換などのお手入れの前にスイッチを切り、プラグを必ず電源から抜いてください。けがや感電の原因になります。

各部取付けネジの点検

- ・ ネジなどのゆるみがないか確認してください。もし、ゆるみがある場合は締直してください。

使用後の手入れ

- ・ 油污れなどをふき取り、使いやすい状態にしておいてください。乾いた布か石けん水をつけた布で本体をふいてください。
- ・ ガソリン、シンナー、石油類での清掃は本体をいためます。また、水洗いは絶対にしないでください。

作業後の保管

- ・高温にならない乾燥した場所に保管してください。お子さまの手の届く範囲や落下の恐れのあるところはさけてください。

修理について

- ・本機は厳密な管理の元で製造されています。もし正常に作動しなくなった場合には、お買上げの販売店にご用命ください。
その他、部品ご購入の場合、あるいは取扱い上ご不明な点、ご質問などご遠慮なくお問い合わせください。

故障かなと思ったら

- ・故障かなと思われましたら、次のチェックリストにそって点検を行なってください。

症状	原因	処置
スイッチを入れてもナイロンカッターが回らない。	電源プラグがコンセントから抜けていませんか。	きちんとつないでください。
	コードが途中で切れたり、断線していませんか。	延長コードを取替えて見るか、他の電気用品でお確かめください。
	ナイロンカッターに異物をはさまったり、詰まったりしていませんか。	必ず電源プラグを抜いてから、異物を取除いてください。
使用中に急に音が変わった。	ナイロンカッターに異物がからまっていますか。	必ず電源プラグを抜いてから、異物を取除いてください。
草が刈れない。	ナイロンコードが、摩耗していませんか。	ナイロンコードを引出してください。
	ナイロンコードがなくなっていますか。	新しいナイロンカッターに取替えてください。

これらのチェックを行っても正常に作動しない場合は、お買上げの販売店にご相談ください。

部品ご購入、故障の場合、その他取扱い上ご不明な点があった場合には、ご遠慮なくお買上げの販売店、またはリョービ販売営業所にお問い合わせください。

改良のためお断りなく仕様、外観などを変更することがあります。

RYOBI

発売元

リョービ販売株式会社

本社 〒468-8512

名古屋市天白区久方1-145-1

TEL.(052)806-5111 FAX.(052)806-5141