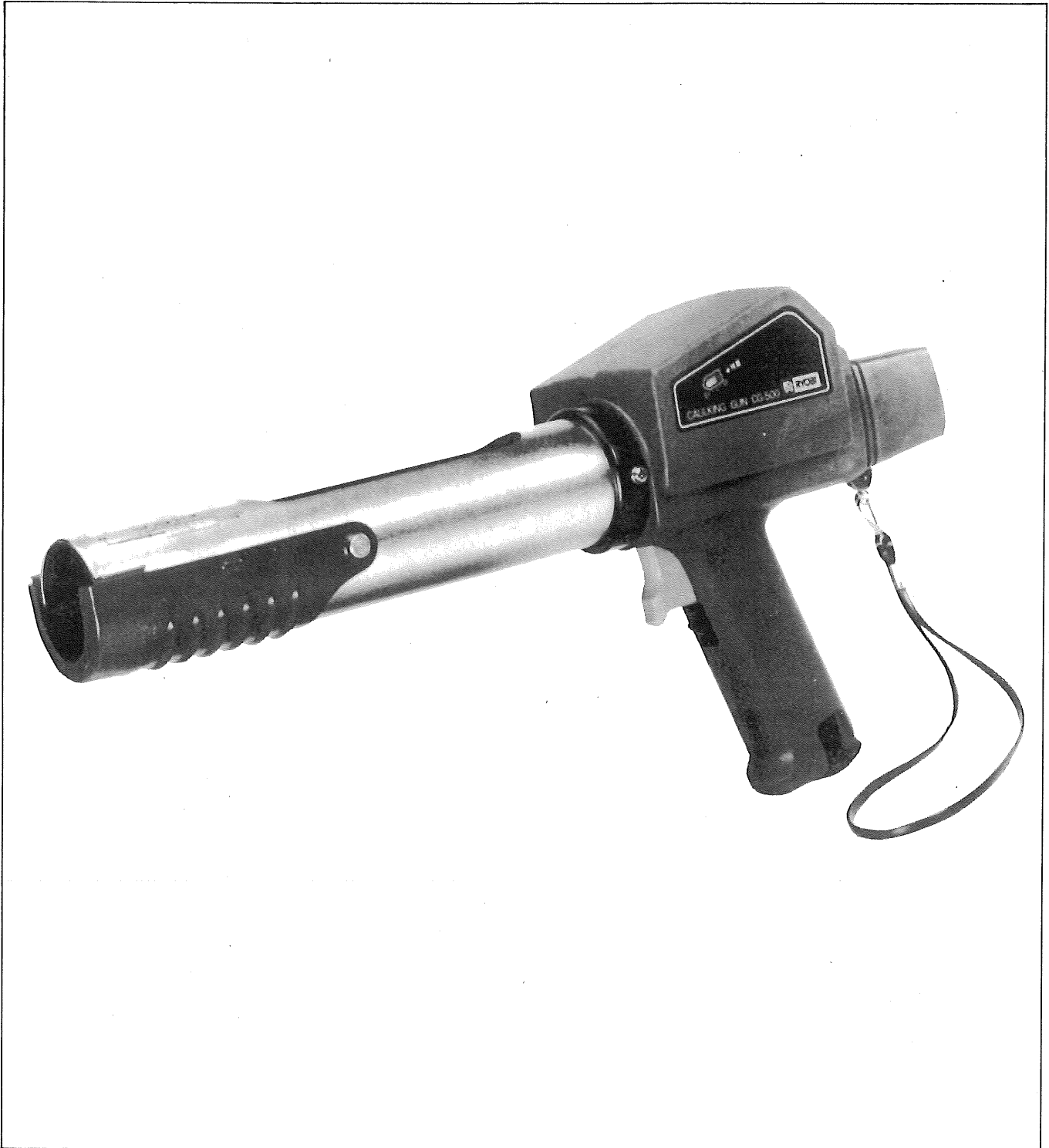


# 充電式コーキングガン

取扱説明書 CG-500



ご使用前に本取扱説明書をよくご覧の上ご使用くださるようお願いいたします。

## ● ご使用に当たりますの注意事項

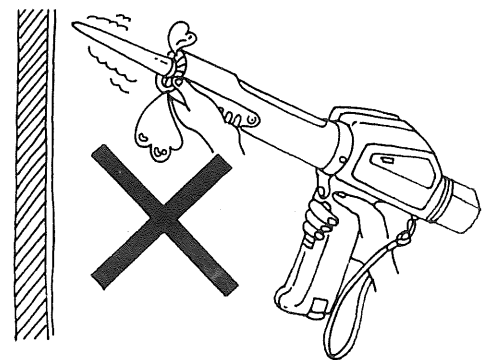
ご使用前には、必ず取扱説明書を十分読み、指定された以外の用途にはお使いにならないで下さい。

- 雨の中、ぬれた場所でのご使用、充電はしないで下さい。
- 万一の用心の為、保管中は、スイッチロックを「LOCK」の位置にセットして下さい。
- 製品は大事に取扱って下さい。誤って落したり、ぶついたりした場合は異常の有無を確認した後ご使用下さい。
- 運転中は可動部には絶対に手を触れないで下さい。大変危険です。
- 本機はお子様の手の届かない所に保管し、湿度の高いところ、雨のかかるところ、直射日光のあたるところは避けて下さい。
- 50℃以上の高温での保管（特に夏場の車の中）はお避け下さい。
- 本体は乾いたやわらかい布でふいて下さい。ぬれた布やシンナー、ベンジンなどの揮発性のものでは、ふかないで下さい。
- 運転中機械の調子が悪かったり異状に気付いた時は、直ちに使用を中止して下さい。
- 安全で能率よく作業をしていただく為には、作業前の機械の点検と定期点検が必要です。点検はお買い求めの販売店、全国各地のリョービ電動工具販売店、リョービ東和各営業所にお問い合わせ下さい。

## ● 器具の故障や事故を防ぐために次の事をお守り下さい。

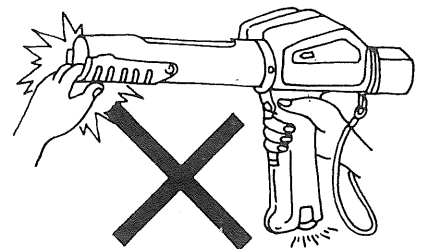
- カートリッジコーキング剤は先端のノズルを目地巾に合わせ切断し、針金などで内部のアルミ膜を必ずつきやぶってからご使用下さい。

また使用途中のコーキング剤を再使用する場合等でコーキング剤がかたまっている場合は必ず針金等でかたまっている部分を除去してから行なって下さい。



- 掃除等で押し棒部にやむを得ず手を触れる場合は、安全の為スイッチをロックするか電池パックを抜いてから行なって下さい。

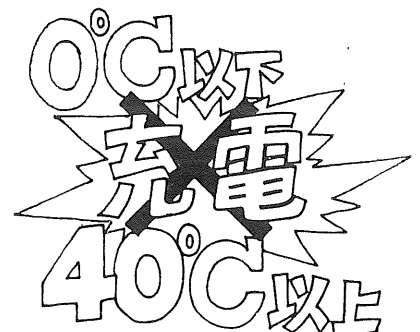
運転中はカートリッジホルダー内へ絶対に指を入れないで下さい。



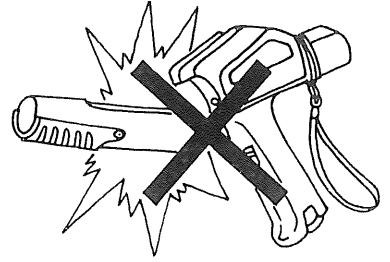
- 周囲温度が0℃以下、または40℃以上の時は十分な充電ができませんので充電しないで下さい。

蓄電池の寿命を短くする原因となります。

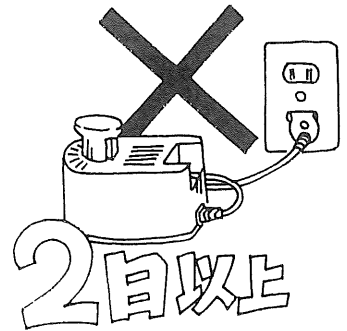
また、直射日光の当たる場所や暖房器具など発熱体の近くでは充電しないで下さい。（ご使用直後の温度上昇をした電池パックを再充電されますと十分に充電されない場合があります。）



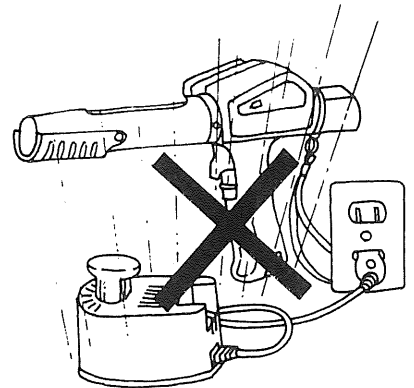
- 落下防止のために吊りヒモに手を通してご使用下さい。



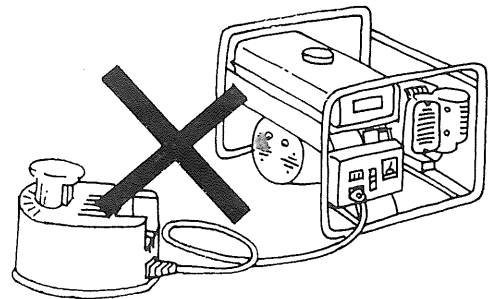
- 充電中は、充電アダプター本体に多少熱を持ちますが、性能に影響ありません。まる2日間以上の連続充電は過充電となり、蓄電池の寿命を短くする原因になりますので絶対にお避け下さい。



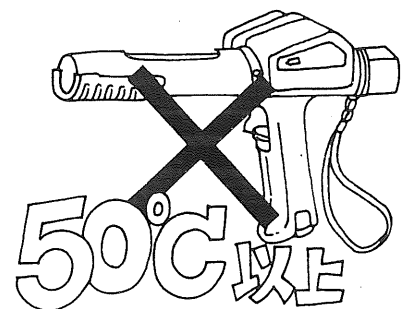
- 雨の中でのご使用及び充電はお避け下さい。又、本体や、充電アダプターを絶対に水洗いしないで下さい。



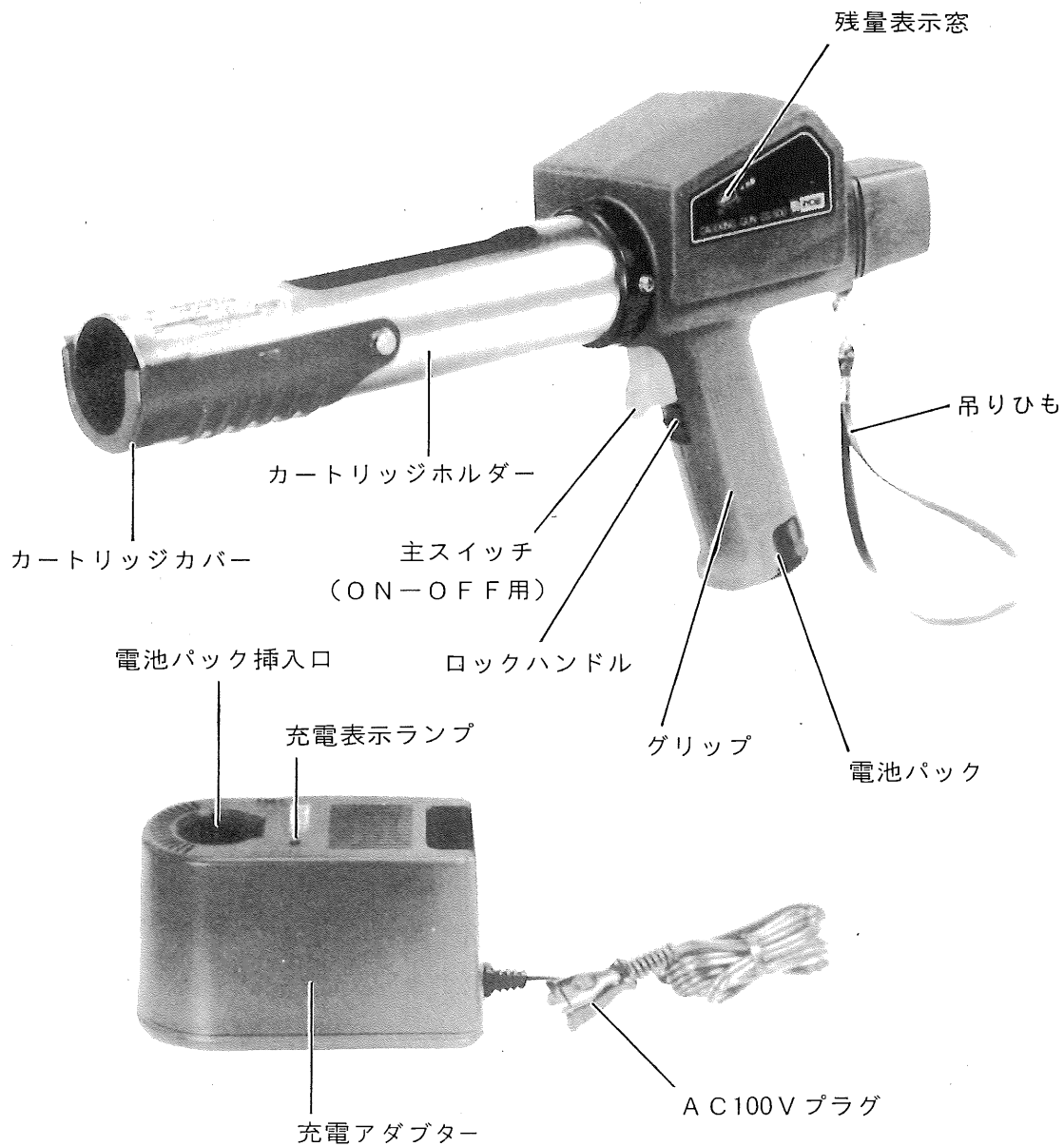
- エンジン発電機からの充電はお避け下さい。



- 50°C以上の高温での保管（特に夏場の車の中は80°C以上になります。）は避けて下さい。蓄電池の劣化の原因になります。



## ● 各部の名称



## ● 特長

- 電池は便利なパック方式の1時間急速充電。
- 過負荷保護としてクラッチ機構を搭載
- 残量目盛によりシール剤の残り容量が外から確認可能
- 電動式により吐出太さが変化する打ち継ぎ現象が少なく良い仕上がりが得られる。
- 残圧によるノズル先端からの後ダレを防止する後ダレ防止機構付
- 2段ギヤー構造により全長が短く作業性が向上します。

## ● 仕様

電源	AC 100V 50~60Hz
充電時間	標準 1時間
モーター電圧	DC 2.4V
消費電力	10VA
蓄電池	ニッケルカドミウム 1.2V × 2本
蓄電池寿命	充放電回数約300回
重量	1.6kg
寸法	全長434mm

(実験値)

## ● 1回のフル充電による 使用能力

※蓄電池性能経時変化、およびコーキング剤の材質、ノズル切断径、温度などのばらつきにより変動がありますのでご承知下さい。

※長時間連続でお使いになる場合はスペア一電池パックをぜひご使用下さい。

ノズル切断径 材質	φ 8 mm		φ 5 mm	
	冬 (5℃)	春から秋 (20℃)	冬 (5℃)	春から秋 (20℃)
シリコン	約30本	約35本	約25本	約30本
ウレタン	約20本	約30本	約12本	約15本
アクリル	約45本	約45本	約40本	約40本
ブチル	約25本	約30本	約15本	約20本
変成シリコン	約30本	約35本	約20本	約25本

## 〈取扱い方法〉

### ● 充電

● 充電時間は標準 1 時間です。

①電池パック両端のツマミ部を指で押さえ電池パックを引き出して下さい。

②電池パックが充電アダプターの底に当たるまでしっかりと差し込んで下さい。

次に充電アダプターのプラグをAC 100V電源に差し込みます。

注) ● この商品は定格充電電圧 100 V 用ですので 110 V 以上の電圧で充電されますと故障の原因となります。

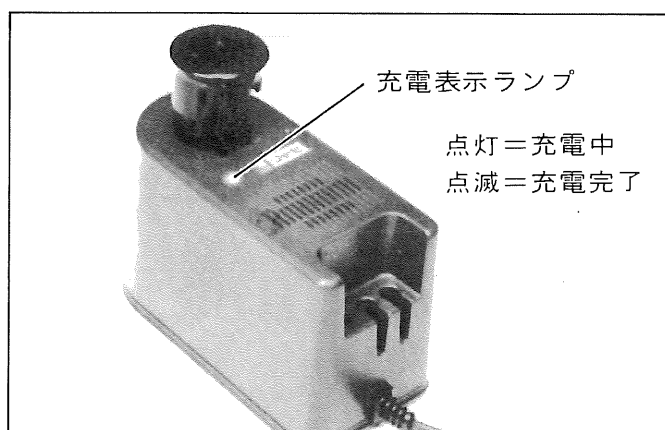
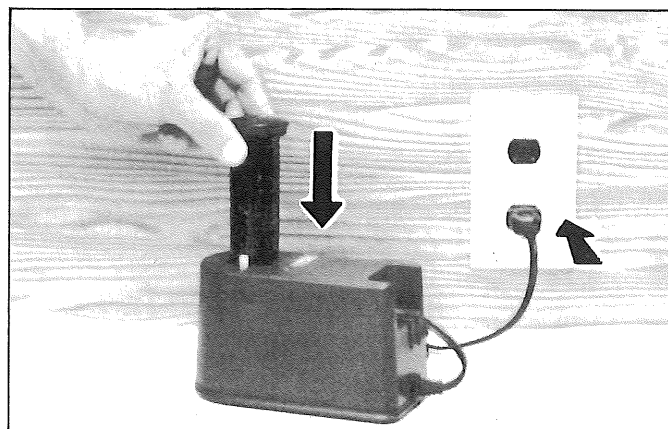
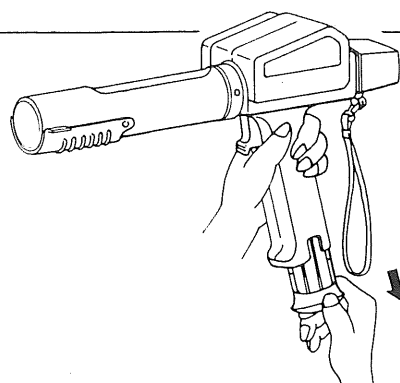
● エンジ発電機からの充電はしないで下さい。

● 充電中は充電アダプター本体に多少熱を持ちますが性能に影響はありません。

③標準充電時間は 1 時間です。充電中は充電表示ランプが点灯し、充電中であることを知らせます。

注) ● 完全に充電するには最低 1 時間の充電が必要ですが電源電圧の低い場合は多少長くかかります。

● 充電表示ランプが点灯しない場合は電池パックと充電アダプターの接続個所にゴミが附着している場合がありますのでお確かめ下さい。

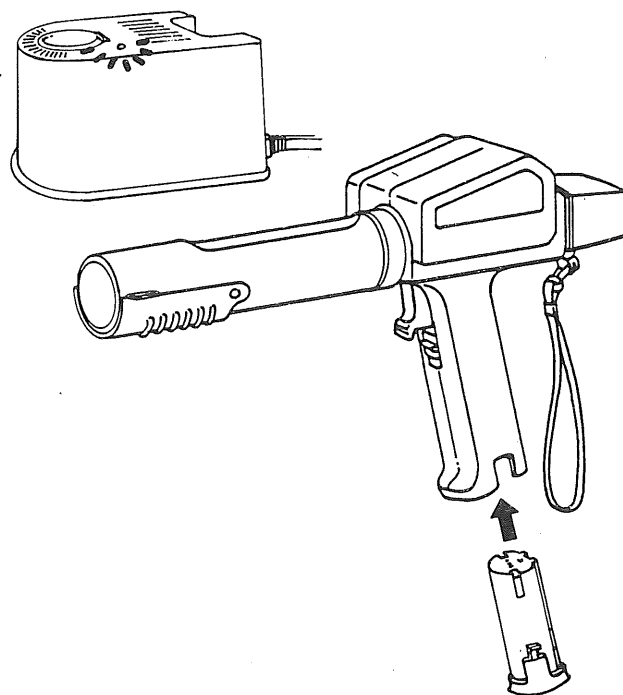


④充電が完了すると充電表示ランプが点滅して知らせます。

電池パックをアダプターから抜き取り、本体に差し込んで下さい。

注) ● 充電表示ランプが点滅したまま長時間放置しますと電池パック充電アダプターに悪影響を及ぼしますので点滅をはじめたならなるべく早く抜いて下さい。

● 附属の充電アダプター以外では絶対に充電しないで下さい。  
また充電アダプターを他の器具にご使用にならないで下さい。



### 〈蓄電池には寿命があります〉

- 普通1週間に2回充電して約3年（充電回数約300回）ですが、充電回数が多くなりますとそれだけ短くなります。さらに使用条件によっても寿命が変わります。
- 正しく1時間充電しても、使用本数が非常に少なくなった場合は経済的寿命がきたものとお考えいただき、電池パックのお求めを販売店を通じてご依頼ください。

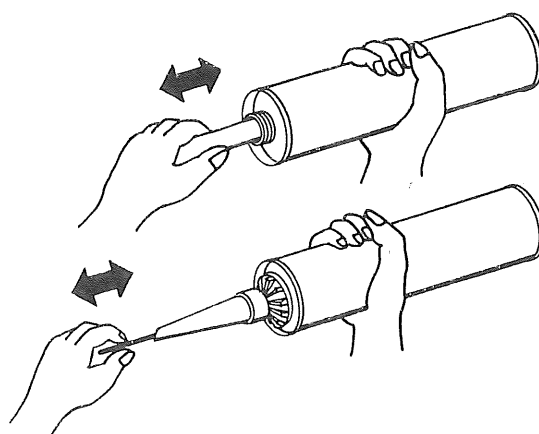
- 電池パックを充電しないまま半年以上放置されますと、蓄電池が自己放電しつくし、蓄電池の特性が劣化しますので、ご使用にならないときでも半年に1回は必ず充電してください。

### ● コーキング剤の 前処理のしかた

- コーキング剤は、筒型のカートリッジ容器内に入ったカートリッジタイプコーキング剤をご使用下さい。

① カートリッジ内部のアルミ膜をつきやぶってください。

アルミ膜をつき破らずに作業すると、コーキング剤が後端部からはみ出して器具が汚れたり、トラブルの原因となりますので必ず実施してください。

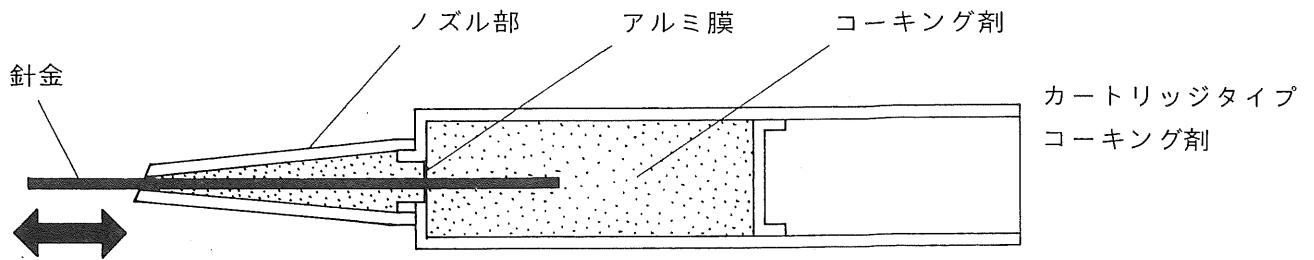
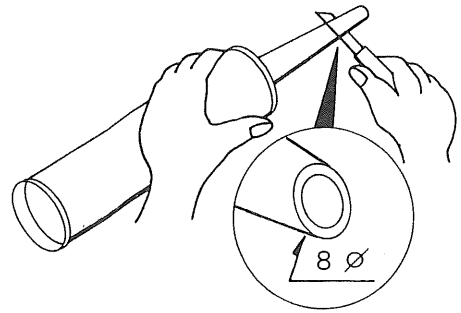


②コーキング剤先端ノズル部のカットをしてください。

ノズル切断径は小さくなるほど大きな押出力が必要となり、電池の消費量も大きくなります。たとえばプレハブ外装目地のシール時は、 $\phi 5\text{mm}$ 以上になるように切断してください。

標準は $\phi 8\text{mm}$ ほどのななめ切です。

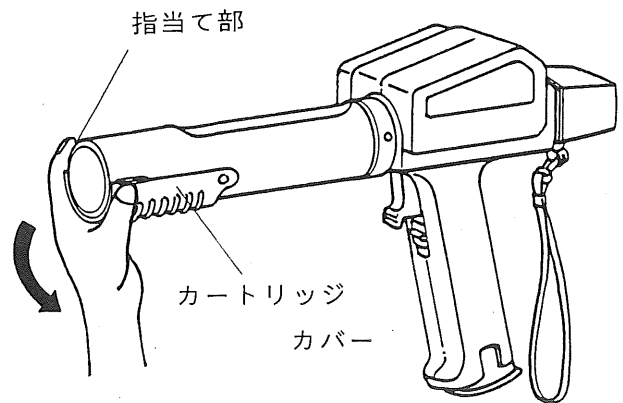
使用途中のカートリッジの再使用の場合も、必ず針金等で固まっている部分を除去してください。



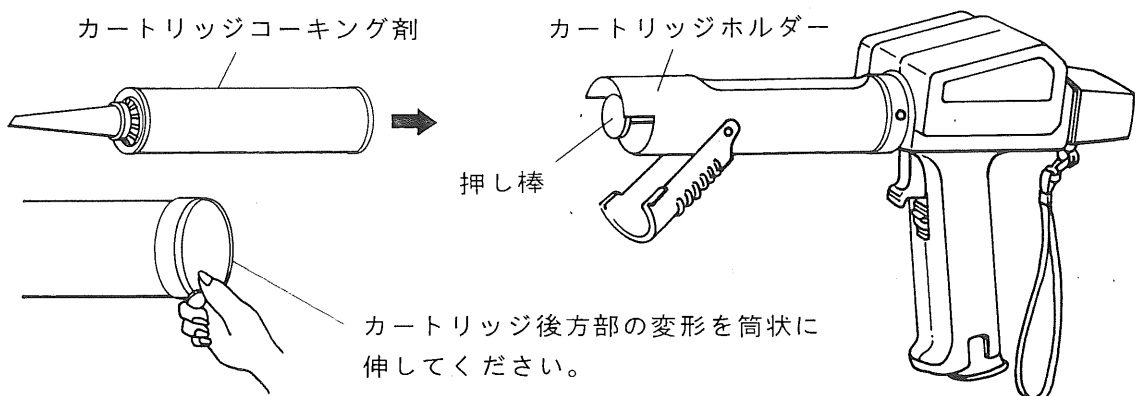
## ● 本体の取扱い方法

● カートリッジコーキング剤の取付け方

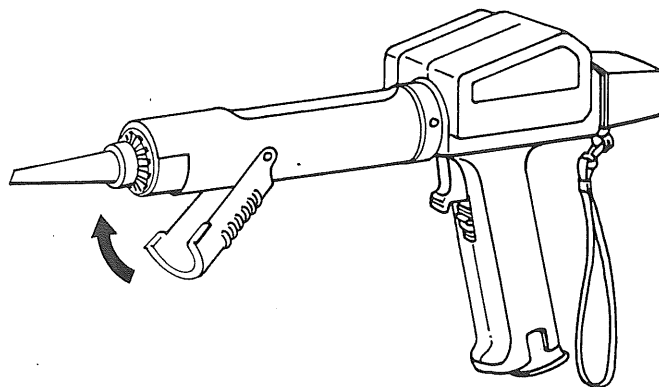
①カートリッジカバーの指当て部に手を当て、矢印方向にカバーを開いてください。



②カートリッジコーキング剤をカートリッジホルダーに装着してください。  
押し棒が出ている場合でもそのままカートリッジを押し込みますとひっこみます。



- ③カートリッジカバーを下から矢印方向に押し、カバーを戻してください。

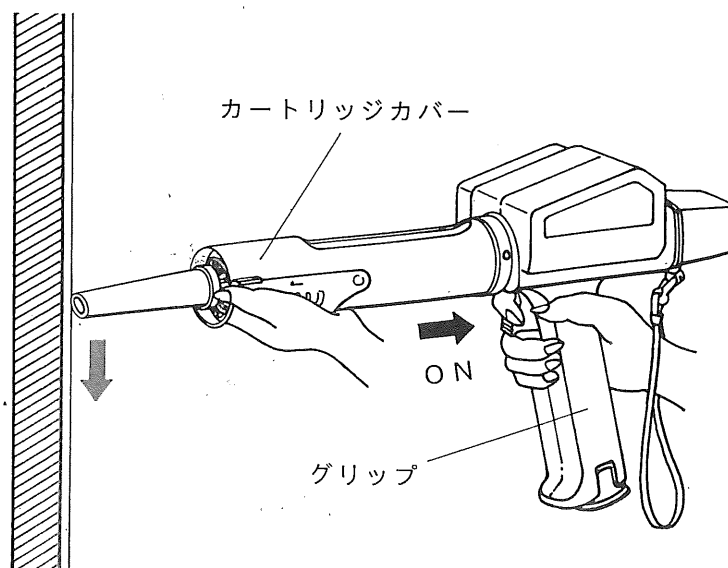


## ●操作方法

### ①本体の持ち方

コーキングしようとする目地に対して、ノズル先端の狙いがつきやすいように本体のグリップ部を片手で握り、もう一方の手をカートリッジカバーの下部に軽くそえて操作してください。

なお、落下防止のため、吊りヒモに手を通してからご使用ください。



### ②操作のしかた

主スイッチを引くと、押し棒が前進を開始し、コーキング剤がノズル先端から出はじめます。

コーキング剤の吐出速度はノズルカット径、温度、材質等によって変化しますので出すぎる場合等は、ノズルカット径で調整してください。

後ダレ防止構造の為、シール中にスイッチをOFFにすると再スタートの時は2秒程遅れて出ます。

### ③押し出しの終了

押し棒が更に前進をし前進限までくると、リミットスイッチにより電気回路をシャ断し、押し棒が停止します。

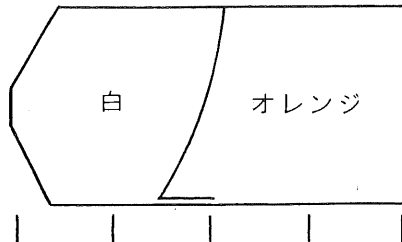
この状態でスイッチを引いてもスイッチは入りませんが、異常ではありません。新しいカートリッジと交換してください。



## ●容量表示

カートリッジ内に残っているコーキング剤の概略残量を知りたい場合は、残量表示窓部でチェックしてください。

(残量表示窓部)



白く見える部分がコーキング剤の残量を示します。  
表示窓部がオレンジになると終了です。

## ●クラッチ機構

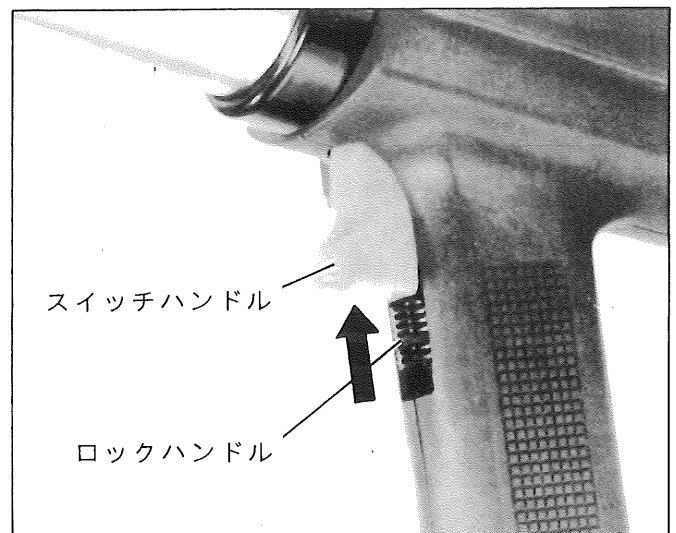
使用中にガチャガチャという音がした場合は、クラッチの動作音ですので異常はありませんが、大きな負荷が作用していますので右記の点検をしてください。

1. ノズル先端は切断されていますか。
2. カートリッジ内部のアルミ膜は破られていますか。
3. カートリッジの再使用等でコーキング剤はかたまっていますか。

上記以外でたびたびクラッチが働らく場合は、ノズルカット径を大きくしてください。

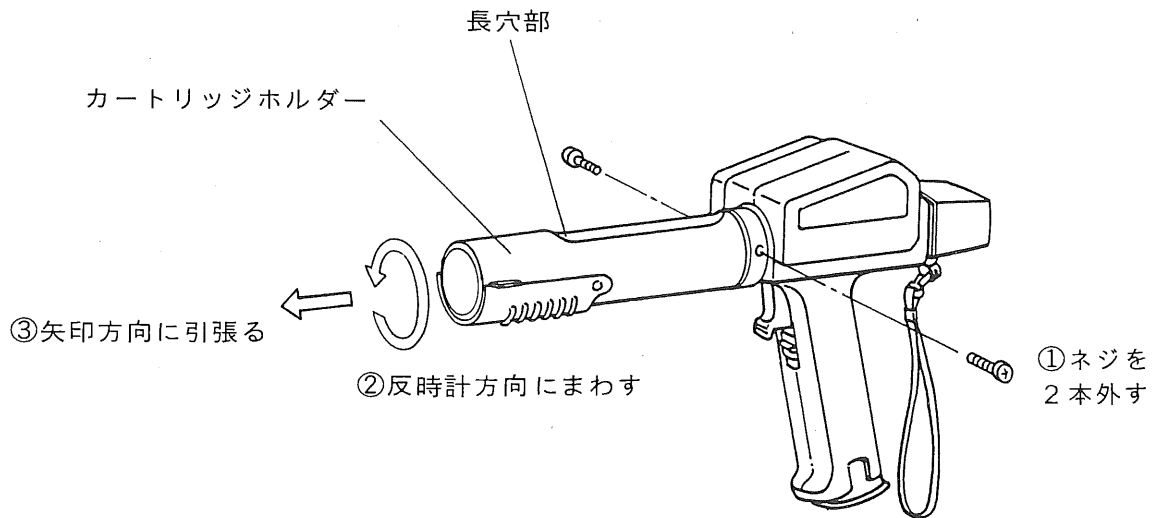
## ●スイッチロック

ご使用後、保管時など器具のご使用をなされない場合や、掃除等で可動部に手を触れる場合は、ロックハンドルを図のようにセットしてください。



## ●掃除等におけるカートリッジホルダーの外し方

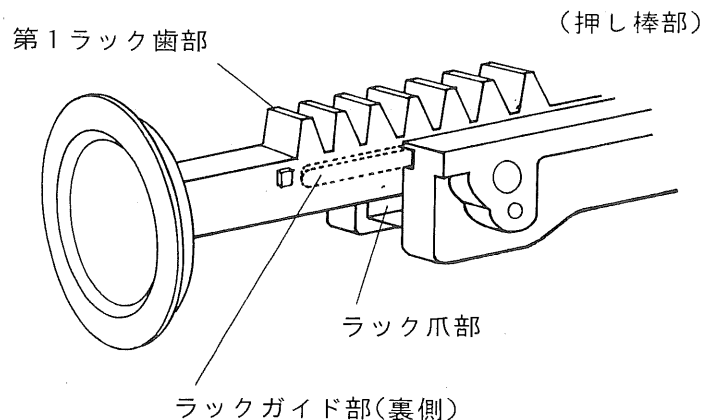
- ①カートリッジホルダーを本体から外す必要がある場合は、図の様に行なってください。



- ②コーキング剤が押し棒のラック歯部やラックガイド部、およびラック爪部に付着した場合は、カッターナイフ等で取り除いてください。

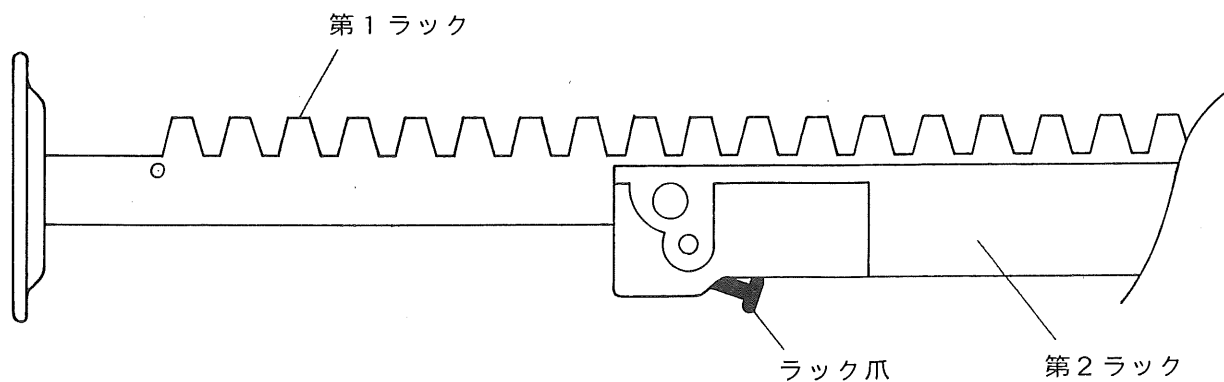
### ★注意

押し棒に手を触れる場合は、危険ですので不用意にスイッチが入らないようにスイッチロックするか、または電池パックを抜いてから行ってください。

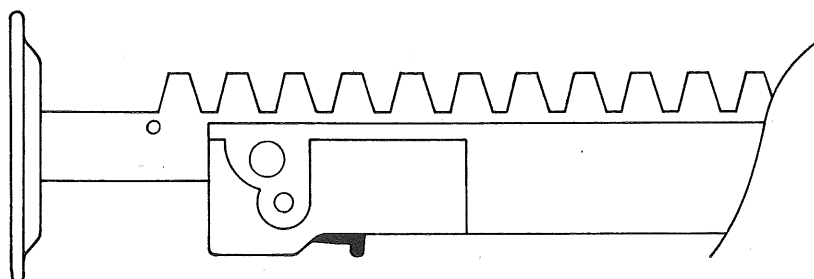


## ●押し棒が半分しか伸びきらない場合の処置方法

(正常時) 第1ラックが伸びきっている。



(異常時) 第1ラックが伸びきらない状態で同時に出ている



- ①電池パックを抜いてください。
- ②カートリッジカバーを開いて中のカートリッジを取り出してください。
- ③スイッチOFFの状態でカートリッジホルダー上部に設けた長穴を利用して、押し棒ラックを後退(本体側いっぱい)まで確実に押しこんでください。

# リョービ東和のサービスは……

リョービ東和には営業所が67ヶ所、販売代理店と販売店を合わせて11,000店と巨大な営業網がありこの営業網を通じて、全国のユーザーにきめの細かいサービスを提供しています。

リョービの製品がユーザー思考をベースに生み出されているのと同じようにアフターサービスの面にも、この考え方が貫かれています。

## リョービ東和のサービスネット

本社	☎464	名古屋市千種区春岡通り7丁目49番地 ファクシミリ(052)762-9421	テレックスNo.447-3680	RYOBIJ	和歌山営業所	☎640	和歌山市中之島387の2	☎(0734)72-8074
北日本営業部	☎062	札幌市豊平区平岸二条6丁目32番 ファクシミリ(011)812-3752			東大阪営業所	☎538	大阪市鶴見区諸口1-6-18	☎(06)912-7731(代)
旭川営業所	☎078-11	旭川市八条24丁目右10号			姫路営業所	☎670	姫路市手柄1丁目44	☎(0792)88-0755
札幌営業所	☎062	札幌市豊平区平岸二条6丁目32番			京都営業所	☎615	京都市西京区西院安塚町93	☎(075)311-8336
函館営業所	☎041	函館市昭和町143-81			大阪営業所	☎532	大阪市淀川区宮原4丁目2番30号	☎(06)395-1515
帯広営業所	☎080	帯広市西三条南23丁目13番地の2			西部H.I.	☎532	大阪市淀川区宮原4丁目2番30号	☎(06)395-1719
青森営業所	☎030	青森市大字新田字扇田56番地			中国営業部	☎733	広島市西区小河内町2丁目3番12号 ファクシミリ(082)291-9146	☎(082)292-4371~2
秋田営業所	☎010-16	秋田市新屋敷町538-2			米子営業所	☎683	鳥取県米子市旗ヶ崎3区255の1	☎(0859)29-1051
東日本営業部	☎101	東京都千代田区外神田3-15-1 ファクシミリ(03)257-1607			岡山営業所	☎700	岡山市泉田420-1	☎(0862)41-2581
東京支店	☎101	東京都千代田区外神田3-15-1			広島営業所	☎733	広島市西区小河内町2丁目3番12号	☎(082)292-4371~2
仙台営業所	☎983	仙台市日の出町3丁目2番の18			福山営業所	☎720	福山市引野町5-271	☎(0849)43-5656(代)
郡山営業所	☎963	郡山市富久山町久保田1-8			防府営業所	☎747	山口県防府市仁井令26-2	☎(0835)22-6448
前橋営業所	☎371	前橋市上泉町681番地の13			北信越営業部	☎950	新潟市大形本町19番地1 ファクシミリ(0252)73-8335	☎(0252)73-8335
宇都宮営業所	☎320	宇都宮市若草5丁目13番22号			長岡営業所	☎940-11	長岡市要町3丁目6番34号 ファクシミリ(0258)32-0856	☎(0258)32-0856・0858
茨城営業所	☎315	茨城県石岡市大字石岡字笠間道東12208-36			富山営業所	☎930	富山市下赤江町1丁目70-5(木工団地内)	☎(0764)32-6281
厚木営業所	☎243	神奈川県厚木市岡田1685			金沢営業所	☎920-03	金沢市政田西2丁目155番地	☎(0762)68-7516
埼玉営業所	☎330	埼玉県大宮市中釘2171-1			福井営業所	☎910	福井市文京5丁目1701	☎(0776)21-4037
東京足立営業所	☎123	東京都足立区鹿浜5丁目14番地の2号			山形営業所	☎990	山形市双月町2丁目7番17号	☎(0236)42-9552
三多摩営業所	☎189	東京都東大和市清水6丁目1100-20			長野営業所	☎380	長野市大字小島109	☎(0262)44-3595
千葉営業所	☎280	千葉市間屋町3丁目5番地			松本営業所	☎399-65	松本市石芝3-5-13	☎(0263)26-8699
横浜営業所	☎241	横浜市旭区上川井町436			新潟営業所	☎950	新潟市大形本町19番地1	☎(0252)75-3321
東京神田営業所	☎101	東京都千代田区外神田3-15-1			九州営業部	☎816	福岡市博多区東那珂1丁目15-59 ファクシミリ(092)474-2825	☎(092)474-2825
東部H.I.	☎330	埼玉県大宮市大字中釘2220-2			福岡営業所	☎816	福岡市博多区東那珂1丁目15-59	☎(092)411-2009~10
神奈川H.I.	☎243	神奈川県厚木市岡田1685			北九州営業所	☎803	北九州市小倉北区井畑1丁目16番5号	☎(093)561-7206-591-8041
東海営業部	☎464	名古屋市千種区春岡通り7丁目49番地			佐賀営業所	☎840	佐賀市鍋島町大字八戸字上深町3144の3	☎(0952)26-5656~7
岐阜営業所	☎500	岐阜市西部新所1丁目51番地			熊本営業所	☎862	熊本市上水前寺2丁目9の5	☎(0963)81-3162(代)
高山出張所	☎506	岐阜県高山市八軒町2丁目57			宮崎営業所	☎880	宮崎市阿波岐原乗広2827	☎(0985)24-1070
彦根営業所	☎522	彦根市平田町弘生776-3			鹿児島営業所	☎890	鹿児島市紫原1丁目51-11	☎(0992)54-5743
松阪出張所	☎515	松阪市久保町字東1855-718			大分営業所	☎870	大分市西萩原九組	☎(0975)58-1570
四日市営業所	☎510	四日市市滝川町196-1			長崎営業所	☎851-01	長崎市中里町1757の1	☎(0958)39-5466
名古屋営業所	☎464	名古屋市千種区春岡通り7丁目49番地			九州H.I.	☎816	福岡市博多区東那珂1丁目15-59	☎(092)474-2825
静岡営業所	☎420	静岡市岳美町60番地			沖縄営業所	☎900	沖縄県那覇市曙2-12-8(安謝埋立地)	☎(0988)61-1964
浜松営業所	☎433	浜松市上島1丁目25番1号			四国営業部	☎761-12	高松市成合町720の2 ファクシミリ(0878)86-4259	☎(0878)86-4259
豊橋営業所	☎440	豊橋市平川本町3-7-12D			高松営業所	☎761-12	高松市成合町720の2	☎(0878)86-1299
沼津営業所	☎410	沼津市春日町47番地			徳島営業所	☎770	徳島市末広2丁目1-13	☎(0886)25-9770
中部金工	☎464	名古屋市千種区春岡通り7丁目49番地			高知営業所	☎781-51	高知市天津南四反田乙1016-1	☎(0888)66-2628
中部H.I.	☎464	名古屋市千種区春岡通り7丁目49番地			松山営業所	☎790	松山市朝生田町15-1	☎(0899)43-2531
関西営業部	☎532	大阪市淀川区宮原4丁目2番30号 ファクシミリ(06)392-2341						
福知山営業所	☎620	福知山市土師新町3丁目48番地						

昭和58年9月現在

部品ご入用、故障の場合、その他取扱い上ご不明の点があった場合には、ご遠慮なく全国各地のリョービ電動工具販売店、リョービ東和各営業所にお問い合わせ下さい。

※改良のため製品仕様がかわる事があります。

発売元



株式会社

〒464 名古屋市千種区春岡通り7の49  
電話(052)761-5111