

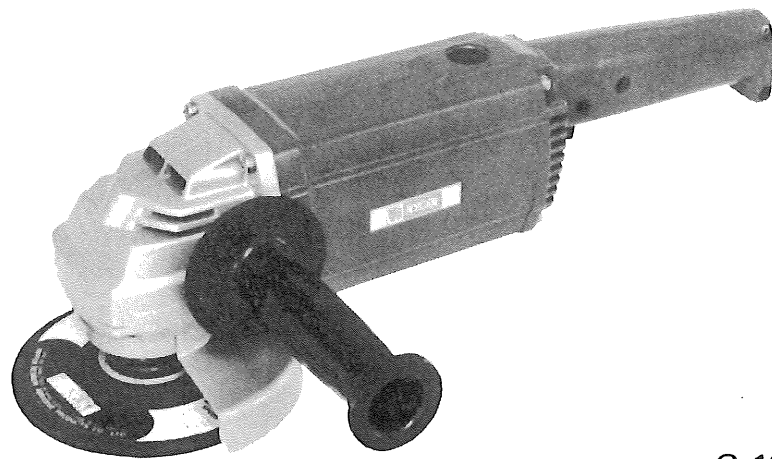
# スーパーグラインダー

取扱説明書

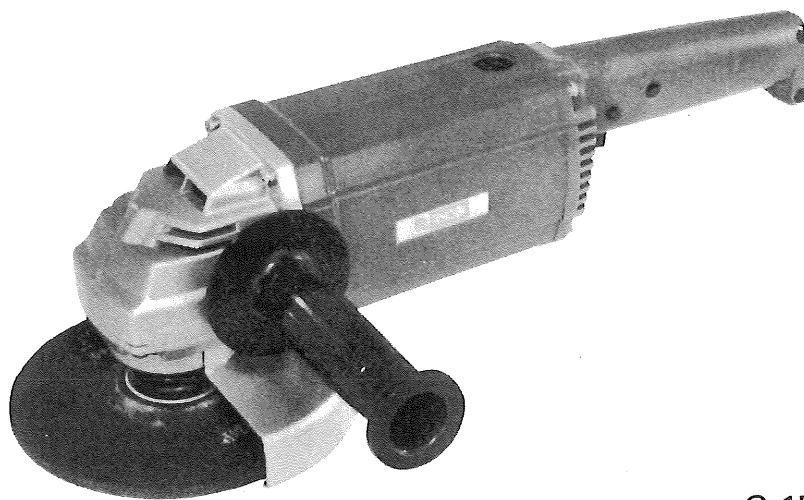
G-1250・G-1500



リョービ



G-1250



G-1500

ご使用前に本取扱説明書をよくご覧の上ご使用くださるようお願いいたします

## ●ご使用に当りましての注意事項

ご使用前には必ず取扱説明書を十分読み、指定された以外の用途にはお使いにならないで下さい。

- さし込みプラグを電源にさし込む前に、砥石は使用説明に従い正しく、確実に取付いているかを確認して下さい。また強く締めすぎますと砥石が割れる恐れがありますので必要以上には締めつけないで下さい。
- 使用する砥石は亀裂、割れがないことを確認して下さい。またご使用前には必ず人のいない方向に砥石を向けて試運転を行ない異状のないことを確認して下さい。砥石の亀裂、割れを気付かずに作業をしますと砥石が破損する場合があります、非常に危険です。
- 回転中は危険ですので床の上に置かないで下さい。
- 本機は用途に書かれている作業に使用するスーパーグラインダーです。研削液や水などをかけて使用したり、定置型グラインダーのような特殊な使い方は危険ですので使用しないで下さい。
- 砥石は仕様に従いリョービ指定のものをご使用下さい。又砥石は正規の使用面を使用し、側面や上面を使用しての作業はしないで下さい。
- 電圧は銘板の表示と一致しているか必ず確認して下さい。100V用のモーターを200Vで使用されますと、モーターを焼損するのみでなく、高速回転となり危険です。逆に低い電圧で使用しますと力不足となります。
- 製品は大事に取扱って下さい。誤って落したり、ぶついたりした場合は異状の有無を確認した後御使用下さい。
- 運転中は砥石及び可動部には絶対に手を触れないで下さい。大変危険です。
- 能力を超えた作業は事故のもとです。砥石は回転数を上げた後、加工を始めて下さい。安全で能率よく、きれいな仕上面が得られます。
- 湿った場所、ぬれた場所での使用は避けて下さい。感電事故のもとになり、モーター絶縁を低下させます。
- 安全な作業をする為には作業場はいつもきれいに整理をし、十分な照明が必要です。ちらかした作業場は事故のもとです。
- 作業場所には作業関係者以外は近づけないで下さい。特にお子様は危険です。
- 作業時の服装は身軽なもので行って下さい。ネクタイ、袖口の開いた服装は機械の可動部に巻きこまれる恐れがあります。屋外の作業はゴム底の運動靴をはいて下さい。
- 本機はお子様の手の届かない所に保管し、湿度の高いところ、雨のかかるところ、直射日光のあたるところは避けて下さい。
- 調整用スパナ、レンチ、ドライバー類は使用後はすぐに外すようにして下さい。スイッチを入れる前には、調整用スパナ、レンチ、ドライバー類が外してあるかをよく確認して下さい。
- さし込みプラグを電源にさし込む前にスイッチが切れていることを確認し、使用後及び停電の際にはさし込みプラグを抜くように心掛けて下さい。
- 整備点検、部品交換の際は必ずスイッチが切れていることを確認し、さし込みプラグを電源より外して下さい。
- 運転中機械の調子が悪かったり、異状に気付いた時には、直ちに使用を中止して下さい。
- 作業中は安全メガネをかけて目を保護して下さい。  
ほこりの多い作業にはマスクが必要です。

- 安全で能率よく作業をしていただく為には、作業前の機械の点検と定期点検が必要です。点検はお買い求めの販売店、全国各地のリョービ電動工具販売店、リョービ東和各営業所にお問い合わせ下さい。

## ●特 長

- 砥石の交換が簡単に出来るロックボタン付き

## ●仕 様 (G-1250)

電圧	100V
電流	11A
消費電力	1010W
回転数	10000 R.P.M.
砥石径	125mm
重量	3.1kg

□二重絶縁

## ●用 途 (G-1250・G-1500共通)

- 溶接、溶断面の研削、仕上げ、さび落とし
- 鉄、青銅、アルミ鋳物などのバリ取り、仕上げ、サビ落とし

## ●スイッチ

スイッチ操作はスイッチを引くと入り離すと切れます。またスイッチを引いた状態で握り部の側面にあるストッパーボタンを押すとスイッチから指を離してもスイッチは入ったままになります。この場合再度スイッチを引くとストッパーボタンが外れスイッチは切れます。連続ご使用の場合はこのストッパーボタンをご利用下さい。

## ●研削方法

- スイッチを入れ、モーターの回転が上がってから、被研削面に砥石を軽くあてる程度に研削しますと本体の自重で充分研削出来ます。強く押しつけて研削しますとモーターを焼損する原因となり、仕上面もきたなくなります。

- 砥石は15～30度位傾けてご使用下さい。きれいに、能率よく研削出来ます。

- 消費電力1010Wの強力モーターを使用

## (G-1500)

電圧	100V
電流	11A
消費電力	1010W
回転数	8500 R.P.M.
砥石径	150mm
重量	3.2kg

□二重絶縁

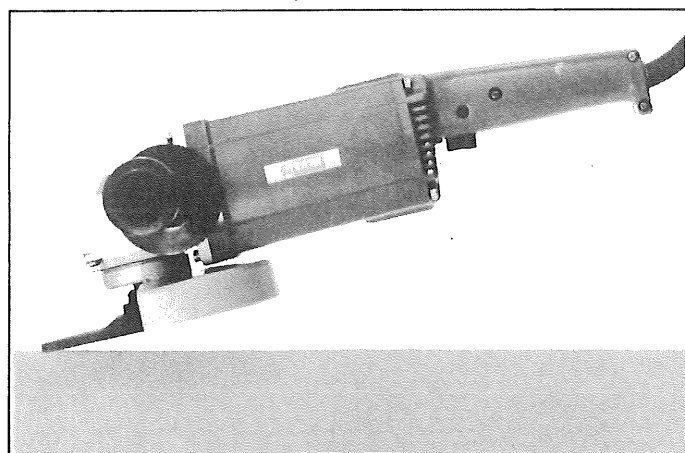
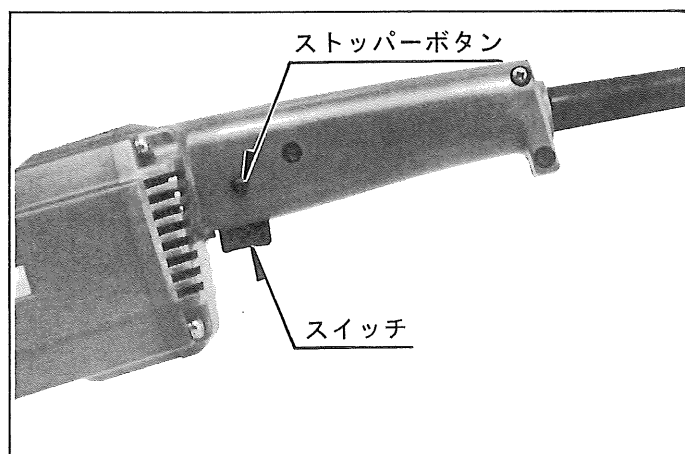
## ●通常附属品

砥石 125mm×22mm (G-1250)

150mm×22mm (G-1500)

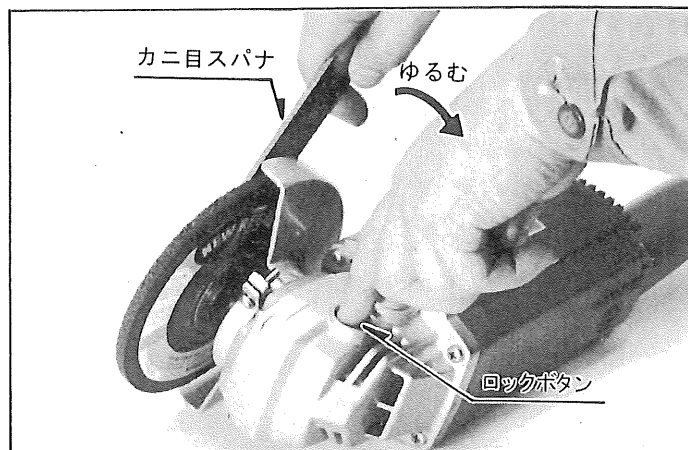
カニ目スパナ

サイドハンドル



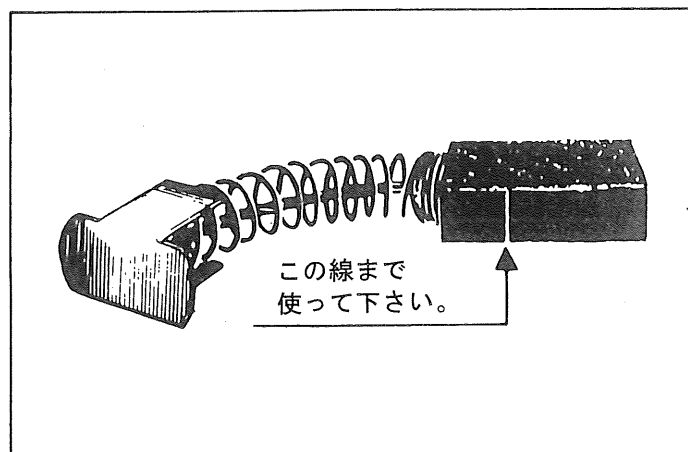
## ●砥石の交換

- ギヤケース側面のロックボタンを押してギヤシャフトを固定した後、カニ目スパナでクランプナットを矢印方向に回してゆるめ、砥石をとりはずします。
- 新しい砥石を取付ける時に亀裂が入っていないか確かめて下さい。亀裂の入ったものを使いますと破損しケガの原因となります。



## ●保守と点検

カーボンブラシは全長の1/3までご使用出来ますが、時々カーボンブラシを外して点検し、新しいカーボンブラシと交換して下さい。短いカーボンブラシをそのまま使っておりますとモーター焼損の原因になることがあります。



部品ご入用、故障の場合、その他取扱い上ご不明の点があった場合にはご遠慮なく全国各地のリョービ電動工具販売店、リョービ東和各営業所にお問い合わせ下さい。

※改良のため製品仕様の変わる事があります。

## 検査合格証

- この製品は、一貫した品質管理の基に組立てられ、厳密な検査に合格した製品です。

電気試験	機械検査	部品・包装
吉富	岡田	橋川

発売元

**RYOBI** **リョービ東和** 株式会社

〒464 名古屋市千種区春岡通り7-49  
電話(052)761-5111

製造元

**RYOBI** **リョービ** 株式会社

〒726 広島県府中市目崎町762  
電話(0847)41-4111