

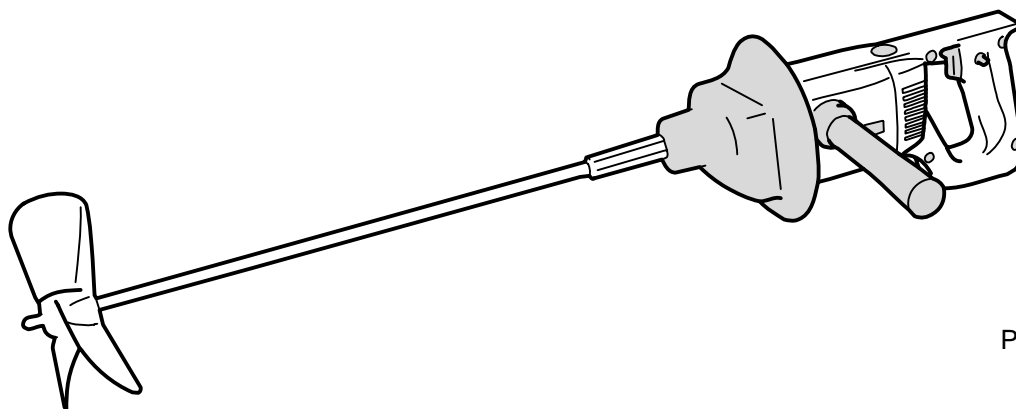
# RYOBI®

## パワーミキサ

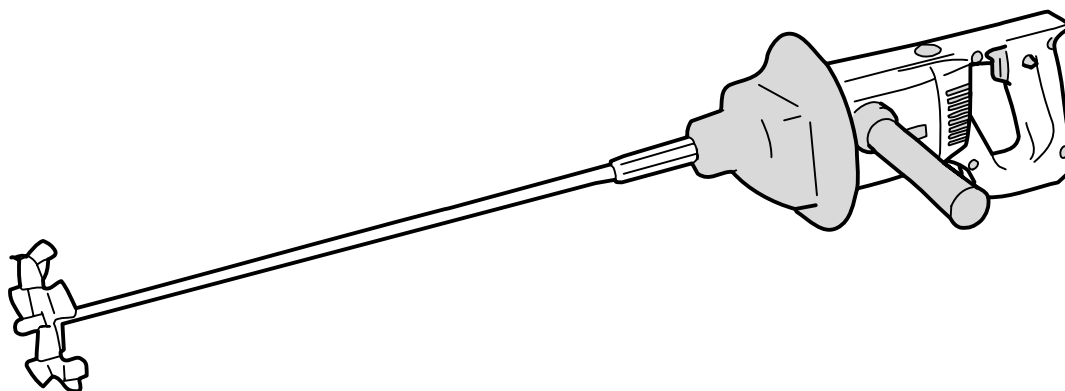
### PM-303      PM-1503 PM-1103

取扱説明書

ご使用前に必ずこの取扱説明書を最後までよくお読みください。  
また、この取扱説明書は大切にお手元に保管してください。



PM-303



PM-1103  
PM-1503

### もくじ

- ・安全上のご注意…………… 1～4
- ・各部の名称、仕様、用途…………… 5
- ・付属品、別販売品…………… 6
- ・操作方法…………… 6～8
- ・保守と点検…………… 9

このたびは、リョービパワーミキサをお買上げいただきありがとうございます。  
安全に能率よくお使いいただくために、ご使用前にこの取扱説明書を最後までよくお読み  
ください。

使用上の注意事項、本体の能力、使用方法など十分ご理解のうえで、正しく安全にご使用  
くださるようお願いいたします。

## 注意文の「⚠警告」、「⚠注意」の意味について

ご使用上の注意事項は「⚠警告」と「⚠注意」に区分していますが、それぞれ次の意味を  
表します。

なお、「⚠注意」に記載した事項でも、状況によっては重大な結果に結び付く可能性があ  
ります。いずれも安全に関する重要な内容を記載しているので、必ず守ってください。

⚠警告：誤った取扱いをしたときに、使用者が死亡または重傷を負う可能性が想定される内  
容のご注意。

⚠注意：誤った取扱いをしたときに、使用者が傷害を負う可能性が想定される内容および物  
的損害のみの発生が想定される内容のご注意。

「⚠警告」・「⚠注意」以外に製品の据付け、操作、メンテナンス等に関する重要な注意  
事項は「（注）」にて表示しています。安全上の注意事項と同様必ず守ってください。

## 安全上のご注意

火災、感電、けがなどの事故を未然に防ぐため、次に述べる「安全上のご注意」を必  
ず守ってください。

ご使用前に、この「安全上のご注意」すべてをよくお読みの上、指示に従って正しく  
使用してください。

お読みになった後は、お使いになる方がいつでも見られる所に必ず保管してください。

## ⚠ 警 告

1. 作業場は、いつもきれいに保ってください。
  - ・ ちらかった場所や作業台は、事故の原因となります。
2. 作業場の周囲状況も考慮してください。
  - ・ 電動工具は、雨中で使用したり、湿った、またはぬれた場所で使用しないでくだ  
さい。
  - ・ 作業場は十分に明るくしてください。
  - ・ 可燃性の液体やガスのある所で使用しないでください。
3. 感電に注意してください。
  - ・ 電動工具を使用中、身体をアースされているものに接触させないようにしてくだ  
さい。  
（例えば、パイプ、暖房器具、電子レンジ、冷蔵庫などの外枠）
4. 子供を近づけないでください。
  - ・ 作業員以外、電動工具やコードに触れさせないでください。
  - ・ 作業員以外、作業場へ近づけないでください。
5. 使用しない場合は、きちんと保管してください。
  - ・ 乾燥した場所で、子供の手の届かない高い所または鍵のかかる所に保管してくだ  
さい。
6. 無理して使用しないでください。
  - ・ 安全に能率よく作業するために、電動工具の能力に合った速さで作業してくださ  
い。

7. 作業に合った電動工具を使用してください。
  - ・小型の電動工具やアタッチメントは、大型の電動工具で行なう作業には使用しないでください。
  - ・指定された用途以外に使用しないでください。
8. きちんとした服装で作業してください。
  - ・だぶだぶの衣服やネックレス等の装身具は、回転部に巻込まれる恐れがありますので着用しないでください。
  - ・屋外での作業の場合には、ゴム手袋と滑止めのついた履物の使用をお勧めします。
  - ・長い髪は、帽子やヘアカバー等で覆ってください。
9. 保護めがねを使用してください。
  - ・作業時は、保護めがねを使用してください。また粉じんの多い作業では、防じんマスクを併用してください。
10. コードを乱暴に扱わないでください。
  - ・コードを持って電動工具を運んだり、コードを引張ってコンセントから抜かないでください。
  - ・コードを熱、油、角のとがった所に近づけないでください。
11. 加工する物をしっかりと固定してください。
  - ・加工する物を固定するために、クランプや万力などを利用してください。手で保持するより安全で、両手で電動工具を使用できます。
12. 無理な姿勢で作業をしないでください。
  - ・常に足元をしっかりとさせ、バランスを保つようにしてください。
13. 電動工具は、注意深く手入れをしてください。
  - ・安全に能率よく作業をしていただくために、刃物類は常に手入れをし、よく切れる状態を保ってください。
  - ・注油や付属品の交換は、取扱説明書に従ってください。
  - ・コードは定期的に点検し、損傷している場合は、お買上げの販売店またはリョービ販売営業所に修理を依頼してください。
  - ・延長コードを使用する場合は、定期的に点検し、損傷している場合には交換してください。
  - ・握り部は、常に乾かしてきれいな状態に保ち、油やグリースがつかないようにしてください。
14. 次の場合は、電動工具のスイッチを切り、プラグを電源から抜いてください。
  - ・使用しない、または修理する場合。
  - ・刃物、といし、ビット等の付属品を交換する場合。
  - ・その他危険が予想される場合。
15. 調節キーやレンチ等は、必ず取外してください。
  - ・電源を入れる前に、調節に用いたキーやレンチ等の工具類が取外してあることを確認してください。
16. 不意な始動は避けてください。
  - ・電源につないだ状態で、スイッチに指をかけて運ばないでください。
  - ・プラグを電源にさし込む前に、スイッチが切れていることを確かめてください。
17. 屋外使用に合った延長コードを使用してください。
  - ・屋外で使用する場合、キャブタイヤコードまたはキャブタイヤケーブルの延長コードを使用してください。

18. 油断しないで十分注意して作業を行なってください。
  - ・ 電動工具を使用する場合は、取扱方法、作業の仕方、周りの状況等十分注意して慎重に作業してください。
  - ・ 常識を働かせてください。
  - ・ 疲れている場合は、使用しないでください。
19. 損傷した部分がないか点検してください。
  - ・ 使用前に、保護カバーやその他の部品に損傷がないか十分点検し、正常に作動するか、また所定機能を発揮するか確認してください。
  - ・ 可動部分の位置調整および締付け状態、部品の破損、取付け状態、その他運転に影響を及ぼす全ての箇所に異常がないか確認してください。
  - ・ 損傷した保護カバー、その他の部品交換や修理は、取扱説明書の指示に従ってください。取扱説明書に指示されていない場合は、お買上げの販売店またはリョービ販売営業所で修理を行なってください。スイッチが故障した場合は、お買上げの販売店またはリョービ販売営業所で修理を行なってください。
  - ・ スイッチで始動および停止操作の出来ない電動工具は、使用しないでください。
20. 指定の付属品やアタッチメントを使用してください。
  - ・ 本取扱説明書およびリョービパワーツールカタログに記載されている付属品やアタッチメント以外のものを使用すると、事故やけがの原因となる恐れがありますので使用しないでください。
21. 電動工具の修理は、専門店で依頼してください。
  - ・ 本製品は、該当する安全規格に適合していますので改造しないでください。
  - ・ 修理は、必ずお買上げの販売店またはリョービ販売営業所にお申し付けください。修理の知識や技術のない方が修理しますと、十分な性能を発揮しないだけでなく、事故やけがの原因となります。

## 騒音について

ご使用に際し、周囲に迷惑をかけないように、各都道府県等の条例で定める騒音規制値以下でご使用になる必要があります。必要に応じてしゃ音壁を設けるなどしてください。

## パワーミキサご使用に際して

先に電動工具としての共通の注意事項を述べましたが、パワーミキサをご使用の際には、さらにつぎに述べる注意事項を守ってください。

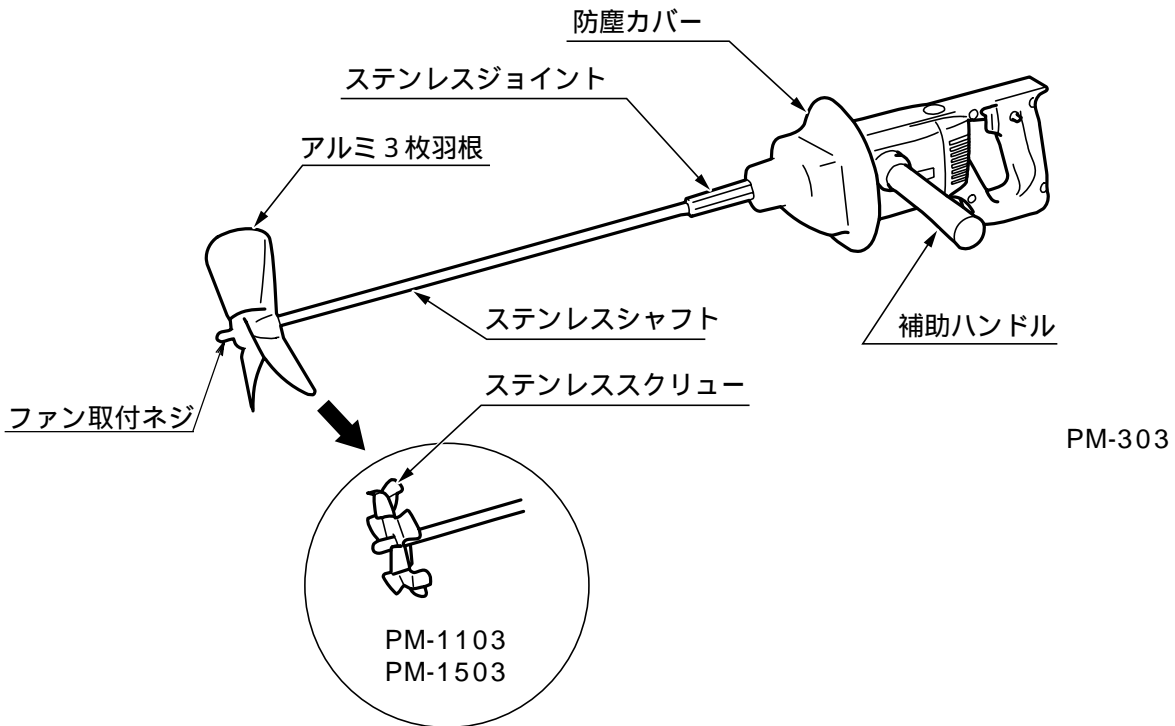
### ⚠ 警 告

1. 使用電源は、銘板に表示してある電圧で使用してください。
  - ・表示を超える電圧で使用すると、回転が異常に高速となり、けがの原因になります。
2. 本機は、整流子モーターを採用しており、整流火花を発生しますので揮発性溶剤（ベンジン、シンナー等）の攪拌はしないでください。また引火の恐れのある可燃性液の周辺では使用しないでください。
  - ・引火、爆発の恐れがあります。
3. 使用中は、振回されないよう本体を確実に保持してください。
  - ・確実に保持していないと、けがの原因になります。
4. 使用中は、ファン（スクリュー）、可動部および攪拌材料には絶対に手を触れないでください。
  - ・けがの原因になります。
5. ゴム手袋を着用してください。軍手など巻込まれる恐れのある手袋を着用しないでください。またゴム底の靴の使用をお勧めします。
  - ・感電の恐れがあります。
6. 使用中、機体の調子が悪かったり、異常音がしたときは、直ちにスイッチを切って使用を中止し、お買上げの販売店またはリョービ販売営業所に点検・修理を依頼してください。
  - ・そのまま使用していると、けがの原因になります。
7. 誤って落としたり、ぶつけたときは、ファン（スクリュー）や機体などに破損や亀裂、変形がないことをよく点検してください。
  - ・破損や亀裂、変形があると、けがの原因になります。

### ⚠ 注 意

1. ファン（スクリュー）や付属品は、取扱説明書に従って確実に取付けてください。
  - ・確実にないと、はずれたりし、けがの原因になります。
2. 回転させたまま、台や床などに放置しないでください。
  - ・けがの原因になります。
3. 使用中、ファン（スクリュー）が攪拌容器に当たらないようにしてください。
  - ・けがの原因になります。

## 各部の名称



## 仕様

	PM-303	PM-1103	PM-1503
電 源	単相・交流 100V50/60Hz		
電 流	8A		
消 費 電 力	740W		
無負荷回転数	300回/分	1,100回/分	1,500回/分
重 量	3.2kg		

## 用途

(PM-303)

・リシン、漆喰、せんい壁、プラスタ、モルタル、塗料の攪拌

(PM-1103, PM-1503)

・リシン、プラスタの攪拌

## 通常付属品

- ・ ジョイント
- ・ ステンレスシャフト（長さ）500mm
- ・ 防塵カバー
- ・ 補助ハンドル
- ・ ファン取付ネジ
- ・ 両口スパナ 10×13mm
- ・ アルミ 3 枚羽根（直径）180mm（PM-303）
- ・ 六角ボルト M6×18mm（PM-303）
- ・ ステンレススクリュー（直径）100mm（PM-1103, PM-1503）

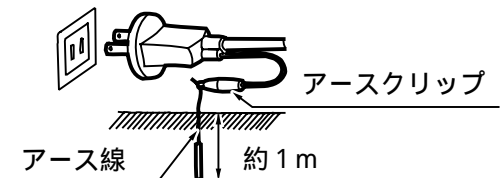
## 別販売品

- ・ リング付アルミ 3 枚羽根（六角ボルト付）（直径）135mm（PM-303のみ）
- ・ タコ足ファン（六角ボルト付）（直径）180mm（PM-303のみ）
- ・ ステンレススクリュー（ファン取付ネジ付）（直径）100mm, 150mm
- ・ 鉄プレススクリュー（六角ボルト付）100mm, 150mm
- ・ ドラム缶取付固定装置
- ・ ステンレスシャフト（長さ）600mm

## 操作方法

### アースについて

- ・ 感電事故防止の為、ご使用に先だち必ず接地（アース）してください。接地する場合はコード端にあるアースクリップを使用してください。
- ・ アースクリップやアース線に異常のないことを確認してください。テスターや絶縁抵抗計でアースクリップと機械の金属部（外部）間の導通を確認してください。
- ・ アース棒やアース板を地中に埋込み、アース線を接続する電気工事は電気工事士の資格が必要ですので最寄りの電気工事店にご相談ください。

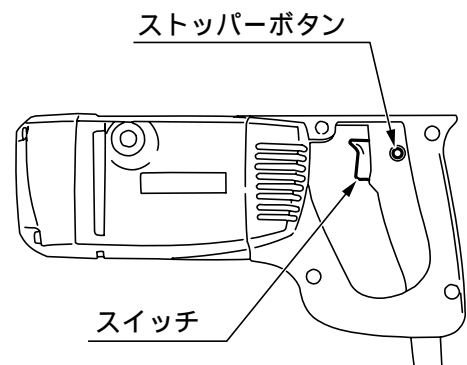


## スイッチの扱い方

### ⚠ 警 告

- ・ 使用電源は、銘板に表示してある電圧で使用してください。表示を超える電圧で使用すると、回転が異常に高速となり、けがの原因になります。

- ・ スイッチ操作はスイッチを引くと入り、離すと切れます。またスイッチを引いた状態で握り部側面のストッパーボタンを押すと、スイッチから指を離してもスイッチは入った状態になります。この場合、再度スイッチを引くとストッパーボタンが外れ、スイッチは切れます。連続使用の場合は、このストッパーボタンをご利用ください。ご使用にならない時は必ずスイッチを切るようにしてください。



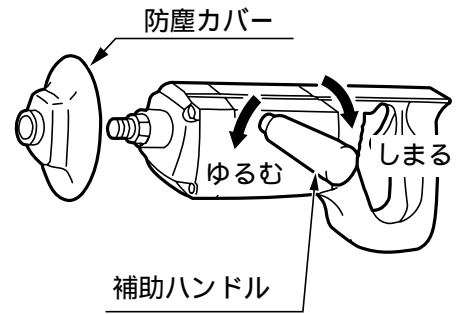
## 防塵カバー、補助ハンドルの取付け

### (防塵カバー)

- ・ ギヤケース先端から防塵カバーを本体いっぱいまでさし込んでください。

### (補助ハンドル)

- ・ 補助ハンドル取付け箇所はギヤケース両側にあります。



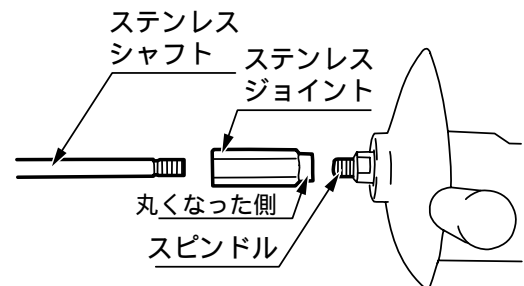
## ファンの取付け方法

### △ 注意

- ・ ファン（スクリュー）や付属品は、取扱説明書に従って確実に取付けてください。確実にしないと、はずれたりし、けがの原因になります。

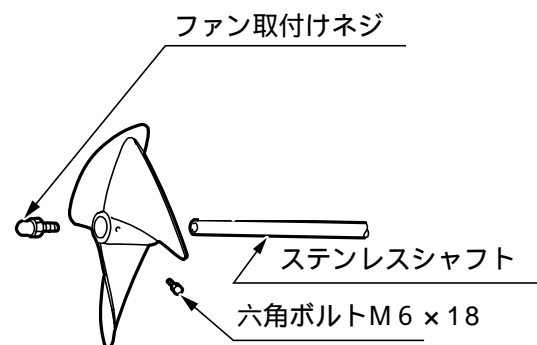
- (1) ステンレスジョイントをスピンドルにネジ込みます。

(注) ステンレスジョイントはシャフト側、本体側のネジ径が異なります。ジョイントの丸くなった側を本体、六角の側をシャフトに合わせて取付けてください。



(PM-303)

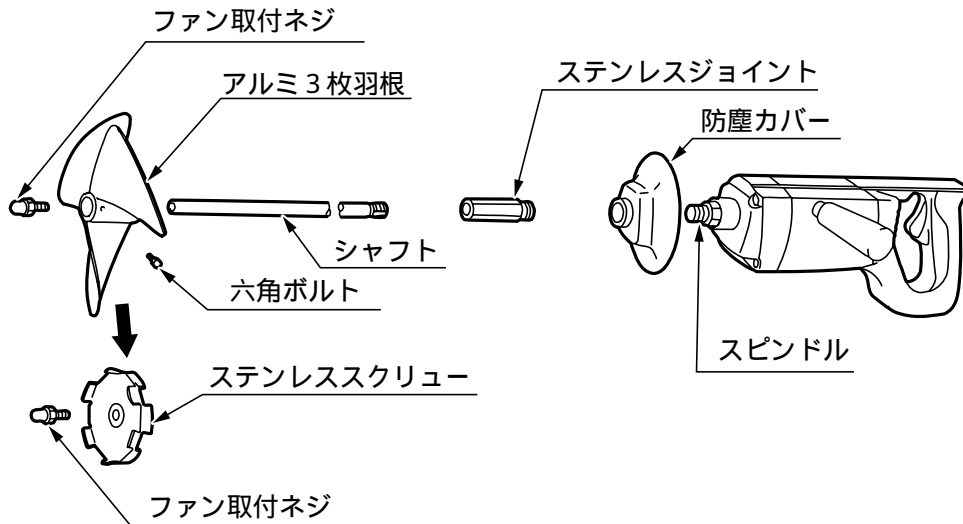
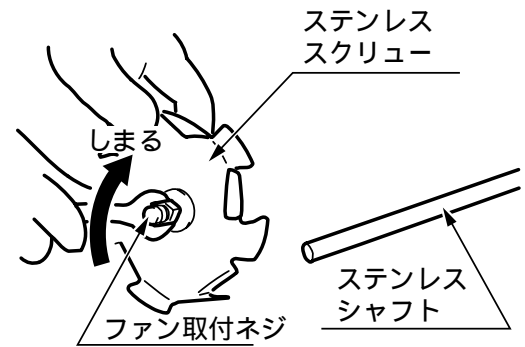
- (2) ステンレスシャフトにファンをさし込みます。
- (3) ファン取付けネジをステンレスシャフトの先端にネジ込み付属のスパナで締付けます。
- (4) ファンをステンレスシャフトの先端部に合わせて位置決めをします。この時ファン固定用の六角ボルト（M6×18）が、ステンレスシャフトの面取り側にくるようにしてください。
- (5) 六角ボルト（M6×18）を締付けファンを固定し、ステンレスジョイントにステンレスシャフトをネジ込んで取付けます。
- (6) 取外しは上記と逆の要領で行なってください。





( PM-1103, PM-1503 )

- (2) ステンレスシャフトをステンレスジョイントにネジ込みます。
- (3) ステンレススクリューの“UP”刻印の無い方向からファン取付ネジを付属のスパナで強く締付けた後、ステンレスシャフト先端のネジ穴に締付けます（ファンの“UP”の刻印はシャフト側に向きます。）
- (4) 取外しは上記と逆の要領で行なってください。



## 攪拌方法

### ⚠ 警告

- ・本機は、整流子モーターを採用しており、整流火花を発生しますので揮発性溶剤（ベンジン、シンナー等）の攪拌はしないでください。また、引火の恐れのある可燃性液の周辺では使用しないでください。引火、爆発の恐れがあります。
- ・使用中は、振回されないよう本体を確実に保持してください。確実に保持していないと、けがの原因になります。
- ・使用中は、ファン（スクリュー）、可動部および攪拌材料には絶対に手を触れないでください。けがの原因になります。

### ⚠ 注意

- ・使用中、ファン（スクリュー）が攪拌容器に当たらないようにしてください。けがの原因になります。
- ・攪拌する時は、ハンドル、補助ハンドルを両手でしっかり保持し、ファンを攪拌材料に入れてからスイッチを入れてください。
- ・ファンをゆっくりと上下に動かし攪拌をします。容器の隅に未攪拌部が残らないようにしてください。
- ・攪拌後はスイッチを切り、ファンが完全に停止した後ファンを攪拌材料から出してください。

## 保守と点検

### ⚠ 警 告

- ・ 保守、点検、部品交換等のお手入れの前にプラグを必ず電源から抜いてください。けがや感電の原因になります。

### 各部取付けネジの点検

- ・ 各部を点検し、ビスなどのゆるみがないか、確認してください。ゆるみがある場合は締直してください。

### 使用後の手入れ

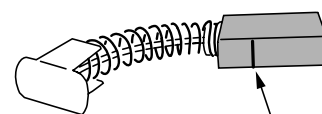
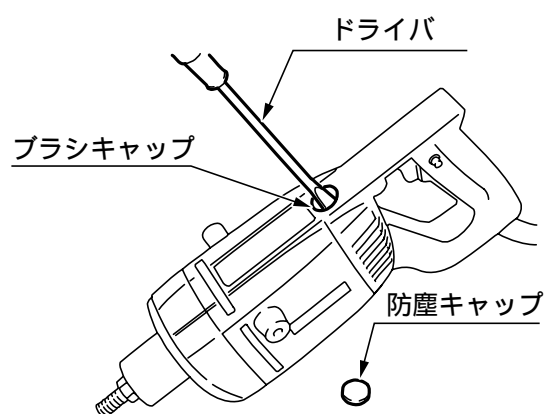
- ・ 使用後は本体に付着した攪拌物等をふき取り、シャフト、ファン等は水洗いをし乾かして保管してください。
- ・ 油污れなどをふき取り使いやすい状態にしておいてください。

### 作業後の保管

- ・ 高温にならない乾燥した場所に保管してください。お子さまの手の届く範囲や落下の恐れのあるところはさけてください。

### カーボンブラシについて

- ・ カーボンブラシは消耗品です。カーボンブラシが全長の 以下、即ちカーボンブラシの横の線まで短くなりましたら新しいカーボンブラシと交換してください。短くなったカーボンブラシをそのままご使用になりますと、モーター焼損の原因となります。
- ・ カーボンブラシは防塵キャップを外し、ドライバでブラシキャップを外すと、簡単に取り出せます。
- ・ カーボンブラシは2個1セットです。交換されるときは、指定のカーボンブラシを使用し、2個とも交換してください。



### 修理について

- ・ 本機は厳密な管理の元で製造されています。もし正常に作動しなくなった場合には、お買い上げの販売店にご用命ください。その他、部品ご入用の場合、あるいは取扱い上ご不明な点、ご質問などご遠慮なくお問い合わせください。

NOTE

部品ご入用、故障の場合、その他取扱い上ご不明な点があった場合には、ご遠慮なくお買上げの販売店、またはリョービ販売営業所にお問い合わせください。

改良のためお断りなく仕様、外観等変更することがあります。

**RYOBI** 発売元 製造元  
リョービ販売株式会社 リョービ株式会社