

RYOBI

コミ栓角のみ

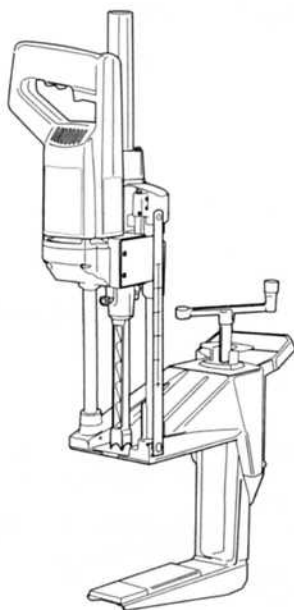
DM-5C

DM-6C

DM-6C-10

取扱説明書

ご使用前に必ずこの説明書を最後までよくお読みください。
また、この取扱説明書は大切にお手元に保管してください。



DM-6C

もくじ

- ・安全上のご注意 1～4
- ・各部の名称 5
- ・仕様・付属品・用途 5
- ・操作方法 6～9
- ・保守と点検 9～10

このたびは、リョービコミ栓角のみをお買上げいただきありがとうございます。
安全に能率よくお使いいただくために、ご使用前にこの取扱説明書を最後までよくお読みください。

使用上の注意事項、本体の能力、使用方法など十分ご理解のうえで、正しく安全にご使用くださるようお願いいたします。

注意文「△警告」、「△注意」の意味について

ご使用上の注意事項は「△警告」と「△注意」に区分していますが、それぞれ次の意味を表します。

なお、「△注意」に記載した事項でも、状況によっては重大な結果に結び付く可能性があります。いずれも安全に関する重要な内容を記載しているので、必ず守ってください。

△警告：誤った取扱いをしたときに、使用者が死亡または重傷を負う可能性が想定される内容のご注意。

△注意：誤った取扱いをしたときに、使用者が傷害を負う可能性が想定される内容および物的損害のみの発生が想定される内容のご注意。

「△警告」・「△注意」以外に製品の据付け、操作、メンテナンス等に関する重要な注意事項は「(注)」にて表示しています。安全上の注意事項と同様必ず守ってください。

●安全上のご注意

- 火災、感電、けがなどの事故を未然に防ぐため、次に述べる「安全上のご注意」を必ず守ってください。
- ご使用前に、この「安全上のご注意」すべてをよくお読みの上、指示に従って正しく使用してください。
- お読みになった後は、お使いになる方がいつでも見られる所に必ず保管してください。

△ 警 告

1. 作業場は、いつもきれいに保ってください。
 - ・ちらかった場所や作業台は、事故の原因となります。
2. 作業場の周囲状況も考慮してください。
 - ・電動工具は、雨中で使用したり、湿った、またはぬれた場所で使用しないでください。
 - ・作業場は十分に明るくしてください。
 - ・可燃性の液体やガスのある所で使用しないでください。
3. 感電に注意してください。
 - ・電動工具を使用中、身体をアースされているものに接触させないようにしてください。(例えば、パイプ、暖房器具、電子レンジ、冷蔵庫などの外枠)
4. 子供を近づけないでください。
 - ・作業以外、電動工具やコードに触れさせないでください。
 - ・作業以外、作業場へ近づけないでください。
5. 使用しない場合、きちんと保管してください。
 - ・乾燥した場所で、子供の手の届かない高い所または鍵のかかる所に保管してください。
6. 無理して使用しないでください。
 - ・安全に能率よく作業するために、電動工具の能力に合った速さで作業してください。
7. 作業に合った電動工具を使用してください。
 - ・小型の電動工具やアタッチメントは、大型の電動工具で行なう作業には使用しないでください。
 - ・指定された用途以外に使用しないでください。

8. きちんとした服装で作業してください。
 - ・だぶだぶの衣服やネックレス等の装身具は、回転部に巻込まれる恐れがありますので着用しないでください。
 - ・屋外での作業の場合には、滑止めのついた履物の使用をお勧めします。
 - ・長い髪は、帽子やヘアカバー等で覆ってください。
9. 保護めがねを使用してください。
 - ・作業時は、保護めがねを使用してください。また、粉じんの多い作業では、防じんマスクを併用してください。
10. コードを乱暴に扱わないでください。
 - ・コードを持って電動工具を運んだり、コードを引張ってコンセントから抜かないでください。
 - ・コードを熱、油、角のところがった所に近づけないでください。
11. 加工する物をしっかりと固定してください。
 - ・加工する物を固定するために、クランプや万力などを利用してください。手で保持するより安全で、両手で電動工具を使用できます。
12. 無理な姿勢で作業をしないでください。
 - ・常に足元をしっかりとさせ、バランスを保つようにしてください。
13. 電動工具は、注意深く手入れをしてください。
 - ・安全に能率よく作業をしていただくために、刃物類は常に手入れをし、よく切れる状態を保ってください。
 - ・注油や付属品の交換は、取扱説明書に従ってください。
 - ・コードは定期的に点検し、損傷している場合は、お買上げの販売店またはリョービ販売営業所に修理を依頼してください。
 - ・延長コードを使用する場合は、定期的に点検し、損傷している場合には交換してください。
 - ・握り部は、常に乾かしてきれいな状態に保ち、油やグリースがつかないようにしてください。
14. 次の場合は、電動工具のスイッチを切り、プラグを電源から抜いてください。
 - ・使用しない、または修理する場合。
 - ・刃物、といし、ビット等の付属品を交換する場合。
 - ・その他危険が予想される場合。
15. 調節キーやレンチ等は、必ず取外してください。
 - ・電源を入れる前に、調節に用いたキーやレンチ等の工具類が取外してあることを確認してください。
16. 不意な始動は避けてください。
 - ・電源につないだ状態で、スイッチに指をかけて運ばないでください。
 - ・プラグを電源にさし込む前に、スイッチが切れていることを確かめてください。
17. 屋外使用に合った延長コードを使用してください。
 - ・屋外で使用する場合、キャプタイヤコードまたはキャプタイヤケーブルの延長コードを使用してください。
18. 油断しないで十分注意して作業を行なってください。
 - ・電動工具を使用する場合は、取扱方法、作業の仕方、周りの状況等十分注意して慎重に作業してください。
 - ・常識を働かせてください。
 - ・疲れている場合は、使用しないでください。

19. 損傷した部品がないか点検してください。
 - ・使用前に、保護カバーやその他の部品に損傷がないか十分点検し、正常に作動するか、また所定機能を発揮するか確認してください。
 - ・可動部分の位置調整および締付け状態、部品の破損、取付け状態、その他運転に影響を及ぼす全ての箇所に異常がないか確認してください。
 - ・損傷した保護カバー、その他の部品交換や修理は、取扱説明書の指示に従ってください。取扱説明書に指示されていない場合は、お買上げの販売店またはヨービ販売営業所で修理を依頼してください。スイッチが故障した場合は、お買上げの販売店またはヨービ販売営業所で修理を行ってください。スイッチで始動および停止操作の出来ない機械は、使用しないでください。
 - ・スイッチで始動および停止操作の出来ない電動工具は、使用しないでください。
20. 指定の付属品やアタッチメントを使用してください。
 - ・本取扱説明書およびヨービパワーツールカタログに記載されている付属品やアタッチメント以外のものを使用すると、事故やけがの原因となる恐れがありますので使用しないでください。
21. 電動工具の修理は、専門店に依頼してください。
 - ・本製品は、該当する安全規格に適合していますので改造しないでください。
 - ・修理は、必ずお買上げの販売店またはヨービ販売営業所にお申し付けください。修理の知識や技術のない方が修理しますと、十分な性能を発揮しないだけでなく、事故やけがの原因となります。

騒音について

ご使用に際し、周囲に迷惑をかけないように、各都道府県等の条例で定める騒音規制値以下でご使用になる必要があります。必要に応じてしゃ音壁を設けるなどしてください。

コミ栓角のみご使用に際して

先に電動工具としての共通の注意事項を述べましたが、コミ栓角のみをご使用の際には、さらにつきに述べる注意事項を守ってください。

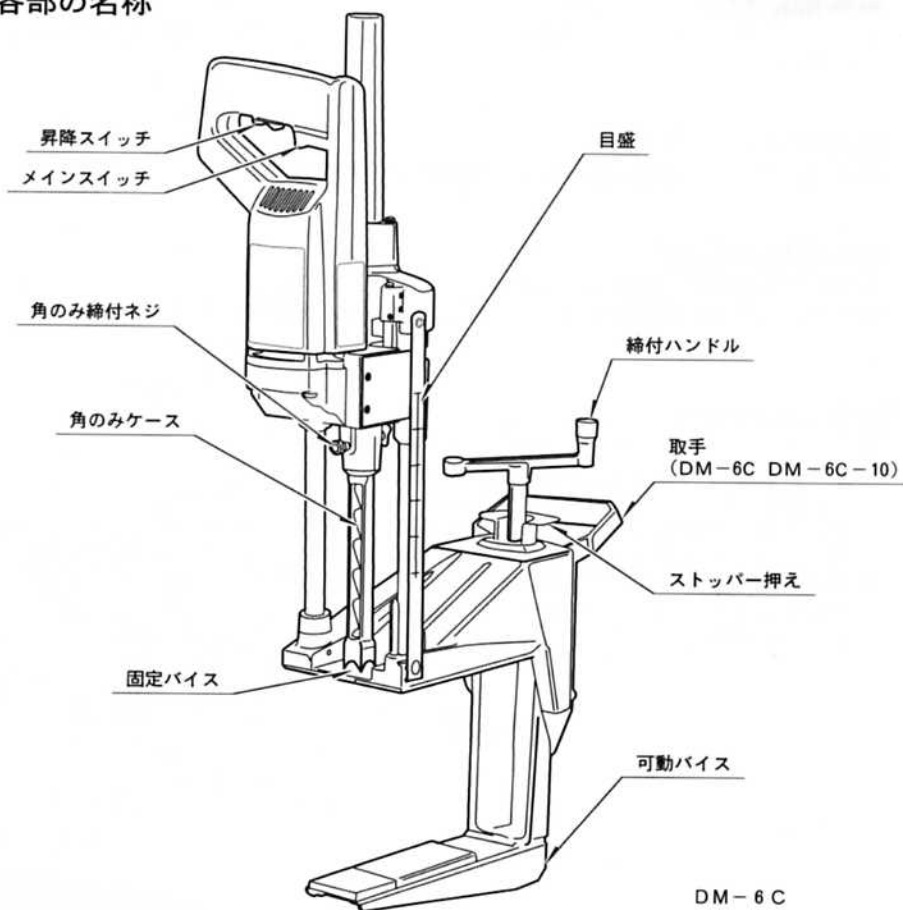
△ 警告

1. 電圧は銘板の表示と一致しているか必ず確認してください。
 - ・100V用のモーターを200Vで使用されますとモーターを破損するのみでなく、高速回転となり危険です。逆に低い電圧で使用しますと力不足になります。
2. 刃物類（キリ、角のみケースなど）は、取扱説明書に従って確実に取付けてください。
 - ・確実にないと外れたり、けがの原因になります。
3. 角のみ取付けの際は必ずスイッチが切れていることを確認し、さし込みプラグを電源より外してください。
4. 運転中は刃物類（キリ、角のみケースなど）や可動部には絶対に手を触れないでください。
 - ・けがの原因になります。
5. 製品を誤って落としたり、ぶついたりした場合は、刃物類（キリ、角のみケース）や機体などに破損や亀裂、変形がないことを確認してください。破損や亀裂・変形がある場合は使用しないでください。
 - ・けがの原因になります。
6. 不安定な場所での作業はしないでください。又バイスで材料をしっかりと締付け本体を安定させ作業を行ってください。
 - ・不安定な作業はけがの原因になります。
7. 加工する際には身体の一部が角のみの下でないことを確認してください。

△ 注意

1. 能力を超えた作業は事故のもとです。角のみケース、キリは常に良い切れ味にしておき回転数を上げた後、加工を始めてください。
 - ・安全で能率よく、きれいな仕上面が得られます。
2. 刃物類（キリ、角のみ）に、ヒビ、割れなどの異常がないことを確認してから使用してください。
 - ・刃物類が破損しけがの原因になります。
3. 被削材に釘などの異物がないことを確認してください。
 - ・刃物類（錐、角のみケース）が破損し、けがの原因になります。
4. 刃物類（キリ、角のみケース）の取付け、取外しの際は、十分注意してください。
 - ・けがの原因になります。
5. 貫通穴をあける場合、キリが地面に当たらないよう加工材をしっかりと台の上に置いてください。

■各部の名称



DM-6C

■通常付属品

- 5分角のみセット) 何れか1セット
6分角のみセット)
- 角のみセットゲージ
- 六角棒スパナ

■用途

- ホゾ穴へのコミ栓穴加工
- ホゾへのコミ栓穴加工

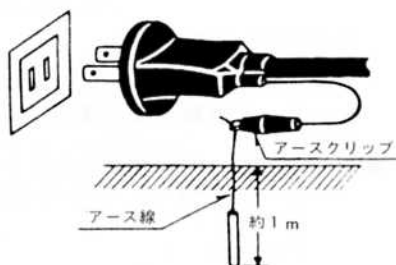
■仕様

- 電圧 单相 100V
- 電流 640W・6.8A
- 回転数 1400R. P. M.
- 最大切込深さ 150mm
- 最大角穴寸法 18mm
- バイス能力 8~180mm
(DM-5C・DM-6C)
..... 60~380mm (DM-6C-10)
- 重量 10kg (DM-5C)
..... 11kg (DM-6C)
..... 12.5kg (DM-6C-10)

■操作方法

●アースについて

- 感電事故防止の為、ご使用に先だち必ず接地（アース）してください。接地する場合はコード端にあるアースクリップを使用してください。
- アースクリップやアース線に異常のないことを確認してください。テスターや絶縁抵抗計でアースクリップと機体の金属部（外部）間の導通を確認してください。
- アース棒やアース板を地中に埋込み、アース線を接続する電気工事は電気工事士の資格が必要です。最寄りの電気工事店にご相談ください。



●角のみの取付け、取外し

△ 警告

- 角のみ取付け、取外しの際は必ずスイッチが切れていることを確認し、さし込みプラグを電源より外してください。

△ 注意

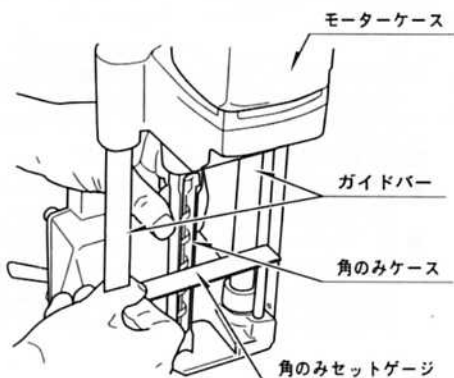
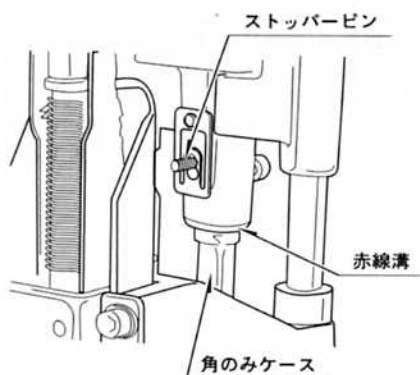
- 角のみケース、キリは刃物です。取付け、取外しの際十分に注意してください。

- ①角のみケースを少しずつ回しながらさし込み、ストッパーピンが角のみケースの穴にはまるまで確実に押し込んでください。（角のみケースの赤線溝までギヤーケースに入ります。）

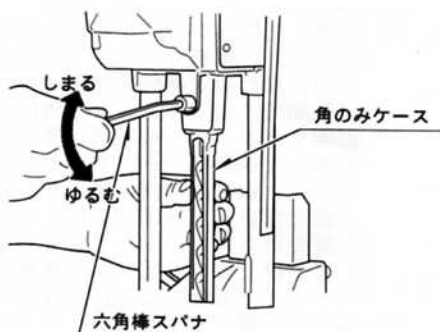
- 角のみケースとキリはセットになっております。

- ②角のみセットゲージを2本のガイドバーに密着させた状態にして、角のみケース側面を角のみセットゲージに当てて直角出しを行なってください。

- 角のみセットゲージの直角決め位置は5分角のみ使用の場合は凸部、6分角のみ使用の場合は凹部となります。

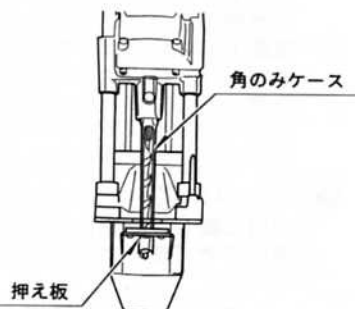


- ③次に角のみケースを本体取付部に押し当てて、六角穴付ボルトを通常付属品の六角棒スパナで締付けてください。
- ④角のみの取外しの時には、ストッパーピンを手で引いて外します。



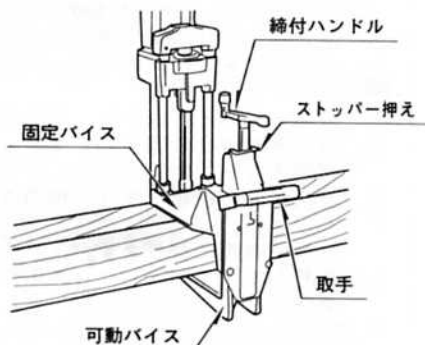
●加工前の準備

- 角のみ貫通時のさくくれを防止する為に押え板が装備されており、あらかじめ、押え板に角穴加工を施す必要があります。
 - 押え板に角穴加工をする前に角のみが直角にセットされているか角のみセットゲージを当てて確認してください。
 - 押え板への加工方法は昇降スイッチを下降側に切替えてからメインスイッチを引いて行ってください。
- (注) 角のみのサイズに応じて押え板も交換してください。

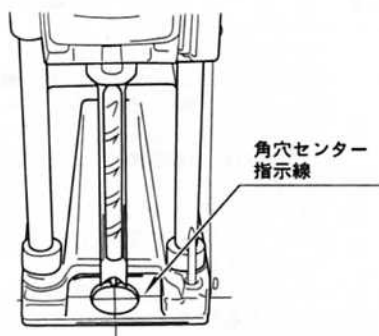


●バイス方法

- バイスの奥行を6.2寸とし、大きな材料の加工も可能です。(DM-6C・DM-6C-10)
- (注) DM-5Cは2.9寸です。
- バイス能力最大380mmで1尺材の加工も楽に行えます。(DM-6C-10)
- ①ストッパー押えを握り、ストッパーを解除した後可動バイスを下に押し下げ、固定バイスと可動バイスで木材をはさんでください。
- (注) 貫通させない角穴加工をする場合には、ホゾ穴へ可動バイスを差し込んで加工しますとホゾ穴内側へのササクレは、ほとんど発生しません。



- ②木材の角穴センター墨線を固定バイスの角穴センター指示線に合わせてストッパー押えを握り可動バイスを引き上げ、締付ハンドルを回し、しっかりと固定した後ご使用ください。
- 可動バイスの引き上げ、押し下げの場合は必ずストッパー押えを握りストッパーを解除した後ご使用ください。



●スイッチの扱い方

△ 警告

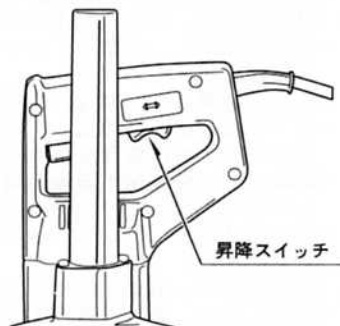
- 必ず、100Vの電圧で使用してください。
- 加工する際には身体の一部が角のみの下にはないことを確認してください。

△ 注意

- 貫通穴をあける場合、キリが地面に当たらないよう加工材をしっかりと台の上にご置いてください。

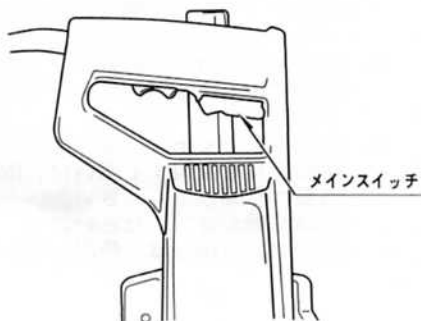
昇降スイッチ

- 昇降スイッチはスライド方式になっています。下降の表示方向にスライドさせれば切込み側になり、上昇の表示方向にスライドさせれば上昇側となります。



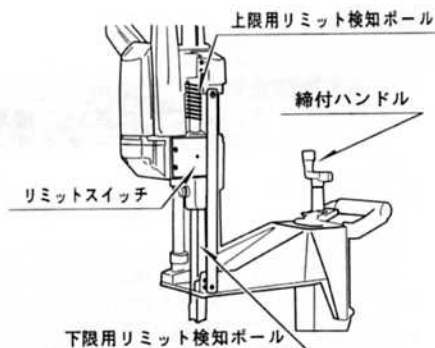
メインスイッチ

- メインスイッチを引くとモーターに通電し、キリが回転します。スイッチから指を離すとモーターに逆起電力が働いて瞬時にストップします。
- メインスイッチを引いた状態では昇降スイッチは作動しない構造になっております。メインスイッチを切ってから昇降スイッチを切替えてください。



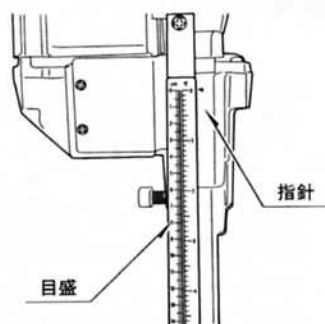
リミットスイッチ

- 上限用及び下限用のリミット検知ボールにリミットスイッチが触れるとモーターに逆起電力が働き、モーターは瞬時にストップします。この場合昇降スイッチを切替えないとメインスイッチを引いてもモーターは駆動しない構造になっております。
- 角穴深さ150mmの位置でリミットスイッチが作動する構造になっております。



● 切込量の調整

- 材料への角穴の切込量は目盛上を指針が移動すこにより示されます。切込もうとする目盛位置でスイッチを切りますと瞬時にモーターにブレーキがかかり、目盛分の深さに角穴加工が出来ます。



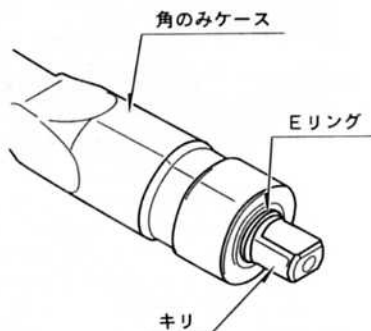
■ 保守と点検

△ 警告

- 保守、点検、部品交換等のお手入れの前にプラグを必ず電源から抜いてください。けがや感電の原因になります。

● 刃物の点検

- 切れ味が悪くなった場合は角のみケースの内側刃の四隅を点検してください。
- 角のみケースとキリは一体の構造となっております。角のみケースの刃先を研磨する場合は、キリを固定しているEリングを取外して分解してから行ってください。



●各部取付ネジの点検

- ネジなどゆるみがないか確認してください。もし、ゆるみがある場合は締直してください。

●使用後の手入れ

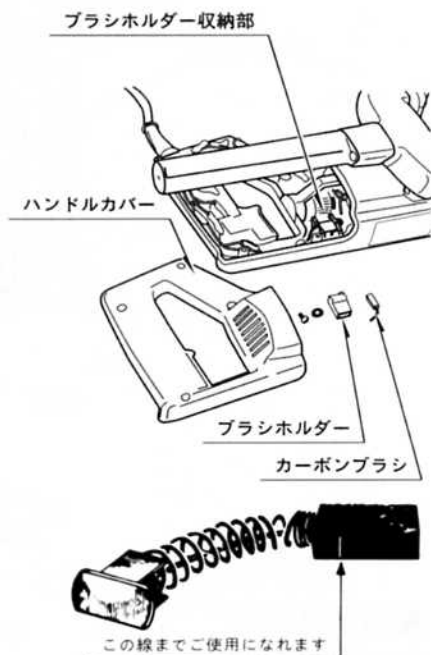
- 油汚れなどをふき取り使いやすい状態にしておいてください。

●作業後の保管

- 高温にならない、乾燥したところに保管してください。
- 小さいお子様の手が届かないとひろで、落下の心配のないところで保管してください。

●カーボンブラシについて

- モーターのカーボンブラシは消耗品です。カーボンブラシは全長の $\frac{1}{3}$ 、即ち横に印した線までになりましたら、新しいカーボンブラシと交換してください。短いカーボンブラシをそのまま使用しますとモーター焼損の原因になることがあります。カーボンブラシはハンドルカバーを取外してから交換を行ってください。



部品ご入用、故障の場合、その他取扱い上ご不明な点があった場合には、ご遠慮なくお買上げの販売店、またはリョービ販売営業所にお問い合わせください。

※改良のためお断りなく仕様、外観等を変更することがあります。

RYOBI

発売元

リョービ販売株式会社

製造元

リョービ株式会社