

RYOBI®

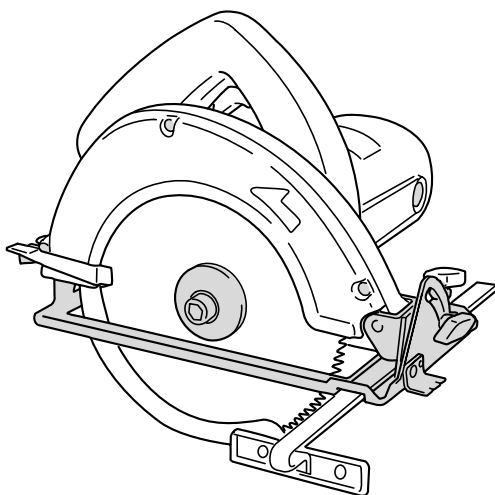
電気丸ノコ (フレーキ付)

W-16

取扱説明書


ご使用前に必ずこの取扱説明書を最後までよくお読みいただき、使用上の注意事項、本機の能力、使用方法など十分ご理解のうえで、正しく安全にご使用くださるようお願いいたします。

また、この取扱説明書は大切にお手元に保管してください。



もくじ

- ・安全上のご注意 1~5
- ・各部の名称・仕様 6
- ・付属品・用途・別販売品 7
- ・操作方法 8~10
- ・切断作業 11
- ・保守と点検 12

 二重絶縁

このたびは、リョービ電気丸ノコをお買上げいただきありがとうございます。
安全に能率よくお使いいただくために、ご使用前にこの取扱説明書を最後までよくお読みください。

使用上の注意事項、本機的能力、使用方法など十分ご理解のうえで、正しく安全にご使用くださるようお願いいたします。

注意文の「⚠ 警告」、「⚠ 注意」の意味について

ご使用上の注意事項は「⚠ 警告」と「⚠ 注意」に区分していますが、それぞれ次の意味を表します。

なお、「⚠ 注意」に記載した事項でも、状況によっては重大な結果に結びつく可能性があります。いずれも安全に関する重要な内容を記載しているので、必ず守ってください。

⚠ 警告：誤った取扱いをしたときに、使用者が死亡または重傷を負う可能性が想定される内容のご注意。

⚠ 注意：誤った取扱いをしたときに、使用者が傷害を負う可能性が想定される内容および物的損害のみの発生が想定される内容のご注意。

「⚠ 警告」・「⚠ 注意」以外に製品の据付け、操作、メンテナンスなどに関する重要な注意事項は「(注)」にて表示しています。安全上の注意事項と同様必ず守ってください。

安全上のご注意

- ・火災、感電、けがなどの事故を未然に防ぐため、次に述べる「安全上のご注意」を必ず守ってください。
- ・ご使用前に、この「安全上のご注意」すべてをよくお読みの上、指示に従って正しく使用してください。
- ・お読みになった後は、お使いになる方がいつでも見られる所に必ず保管してください。

⚠ 警告

1. 作業場は、いつもきれいに保ってください。
・ちらかった場所や作業台は、事故の原因となります。

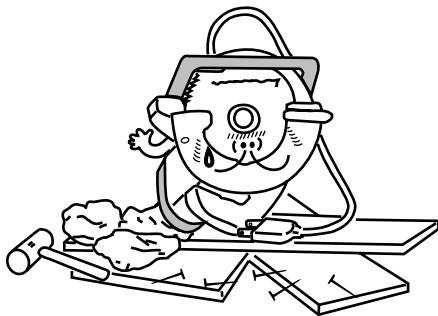
2. 作業場の周囲状況も考慮してください。
・電動工具は、雨中で使用したり、湿った、またはぬれた場所で使用しないでください。
・作業場は十分に明るくしてください。
・可燃性の液体やガスのある所で使用しないでください。

3. 感電に注意してください。

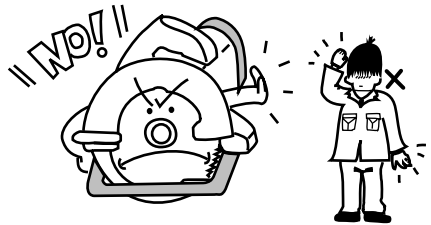
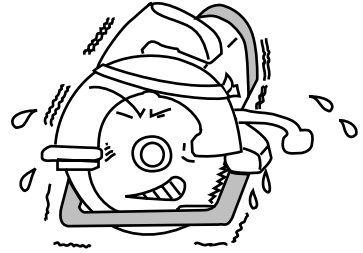
・電動工具を使用中、身体をアースされているものに接触させないようにしてください。(例えば、パイプ、暖房器具、電子レンジ、冷蔵庫などの外枠)

4. 子供を近づけないでください。

・作業者以外、電動工具やコードに触れさせないでください。
・作業者以外、作業場へ近づけないでください。



5. 使用しない場合は、きちんと保管してください。
 - ・乾燥した場所で、子供の手の届かない高い所または鍵のかかる所に保管してください。
6. 無理に使用しないでください。
 - ・安全に能率よく作業するために、電動工具の能力に合った速さで作業してください。
7. 作業に合った電動工具を使用してください。
 - ・小型の電動工具やアタッチメントは、大型の電動工具で行なう作業には使用しないでください。
 - ・指定された用途以外に使用しないでください。
8. きちんとした服装で作業してください。
 - ・だぶだぶの衣服やネックレスなどの装身具は、回転部に巻込まれる恐れがありますので着用しないでください。
 - ・屋外での作業の場合には、ゴム手袋と滑止めのついた履物の使用をお勧めします。
 - ・長い髪は、帽子やヘアカバーなどで覆ってください。
9. 保護めがねを使用してください。
 - ・作業時は、保護めがねを使用してください。また粉じんの多い作業では、防じんマスクを併用してください。
10. 防音保護具を着用してください。
 - ・騒音の大きい作業では、耳栓、イヤマフなどの防音保護具を着用してください。
11. コードを乱暴に扱わないでください。
 - ・コードを持って電動工具を運んだり、コードを引張ってコンセントから抜かないでください。
 - ・コードを熱、油、角のとがった所に近づけないでください。
12. 加工する物をしっかりと固定してください。
 - ・加工する物を固定するために、クランプや万力などを利用してください。手で保持するより安全で、両手で電動工具を使用できます。
13. 無理な姿勢で作業をしないでください。
 - ・常に足元をしっかりとさせ、バランスを保つようにしてください。
14. 電動工具は、注意深く手入れをしてください。
 - ・安全に能率よく作業をしていただくために、刃物類は常に手入れをし、よく切れる状態を保ってください。
 - ・注油や付属品の交換は、取扱説明書に従ってください。
 - ・コードは定期的に点検し、損傷している場合は、お買上げの販売店またはリョービ販売営業所に修理を依頼してください。
 - ・延長コードを使用する場合は、定期的に点検し、損傷している場合には交換してください。
 - ・握り部は、常に乾かしてきれいな状態に保ち、油やグリスがつかないようにしてください。



15. 次の場合は、電動工具のスイッチを切り、プラグを電源から抜いてください。

- ・使用しない、または修理する場合。
- ・刃物、砥石、ビットなどの付属品を交換する場合。
- ・その他危険が予想される場合。

16. 調節キーやレンチなどは、必ず取外してください。

- ・電源を入れる前に、調節に用いたキーやレンチなどの工具類が取外してあることを確認してください。

17. 不意な始動は避けてください。

- ・電源につないだ状態で、スイッチに指をかけて運ばないでください。
- ・プラグを電源にさし込む前に、スイッチが切れていることを確かめてください。

18. 屋外使用に合った延長コードを使用してください。

- ・屋外で使用する場合、キャブタイヤコードまたはキャブタイヤケーブルの延長コードを使用してください。

19. 油断しないで十分注意して作業を行なってください。

- ・電動工具を使用する場合は、取扱方法、作業の仕方、周囲の状況など十分注意して慎重に作業してください。
- ・常識を働かせてください。
- ・疲れている場合は、使用しないでください。

20. 損傷した部品がないか点検してください。

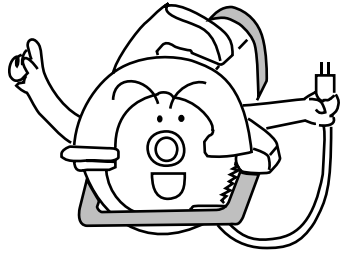
- ・使用前に、保護カバーやその他の部品に損傷がないか十分点検し、正常に作動するか、また所定機能を発揮するか確認してください。
- ・可動部分の位置調整および締付け状態、部品の破損、取付け状態、その他運転に影響を及ぼす全ての箇所に異常がないか確認してください。
- ・損傷した保護カバー、その他の部品交換や修理は、取扱説明書の指示に従ってください。取扱説明書に指示されていない場合は、お買上げの販売店またはリョービ販売営業所で修理を行なってください。スイッチが故障した場合は、お買上げの販売店またはリョービ販売営業所で修理を行なってください。
- ・スイッチで始動および停止操作の出来ない電動工具は、使用しないでください。

21. 指定の付属品やアタッチメントを使用してください。

- ・本取扱説明書およびリョービパワーツールカタログに記載されている付属品やアタッチメント以外のものを使用すると、事故やけがの原因となる恐れがありますので使用しないでください。

22. 電動工具の修理は、専門店で依頼してください。

- ・本製品は、該当する安全規格に適合していますので改造しないでください。
- ・修理は、必ずお買上げの販売店またはリョービ販売営業所にお申し付けください。修理の知識や技術のない方が修理しますと、十分な性能を発揮しないだけでなく、事故やけがの原因となります。



騒音について

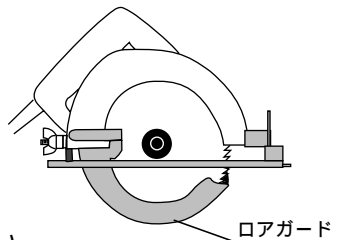
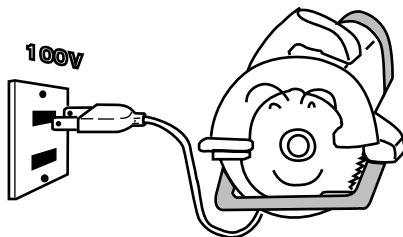
ご使用に際し、周囲に迷惑をかけないように、各都道府県などの条例で定める騒音規制値以下でご使用になる必要があります。必要に応じてしゃ音壁を設けるなどしてください。

電気丸ノコご使用に際して

先に電動工具としての共通の警告・注意事項を述べましたが、電気丸ノコをご使用の際には、さらにつぎに述べる警告・注意事項を守ってください。

⚠ 警告

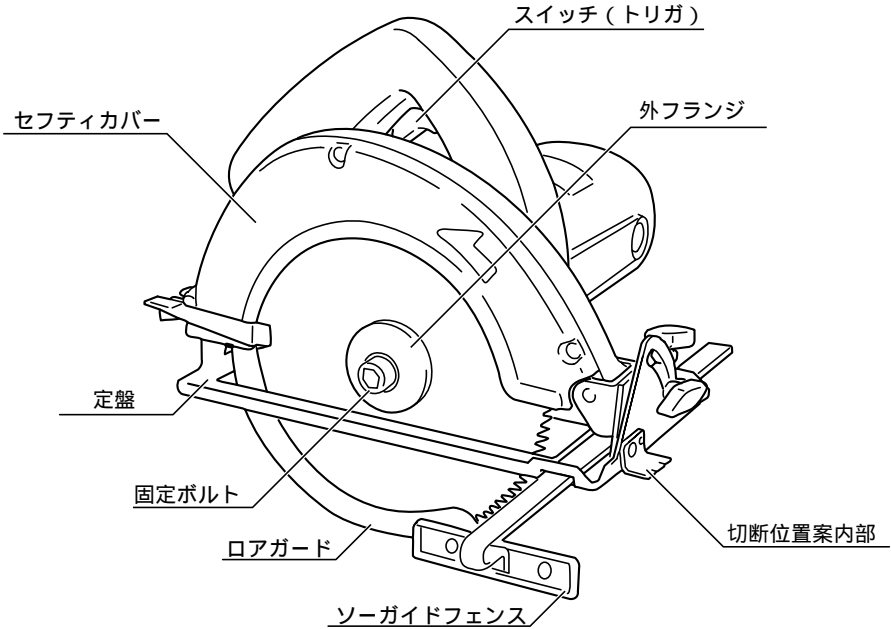
1. 使用電源は、銘板に表示してある電圧で使用してください。
 - ・表示を超える電圧で使用すると、回転が異常に高速となり、けがの原因になります。
2. ロアガード（保護カバー）は、絶対に固定しないでください。また、円滑に動くことを確認してください。
 - ・ノコ刃が露出したままですと、けがの原因になります。
3. ノコ刃は、銘板に表示してある範囲内のノコ刃を使用してください。また、歯底径が135mm以下のノコ刃は使用しないでください。
 - ・けがの原因になります。
4. 切断する材料は、安定性のよい台に置いてください。
 - ・台が不安定ですと、けがの原因になります。
5. 切落とし寸前や切断中に、材料の重みでノコ刃がはさみつけられないように、切断する部分に近い位置を支える台を設けてください。
 - ・ノコ刃がはさみつけられると、けがの原因になります。
6. 材料の切落とし側が大きいときは、切落とし側にも安定性のよい台を設けてください。また、切落とした材料がノコ刃と接触し、飛散するのを防止するために、台の高さは、ノコ刃の出しろの3倍以上にしてください。
 - ・このような台がないとけがの原因になります。
7. 使用中は、本体を確実に保持してください。
 - ・確実に保持していないと、本体が振れ、けがの原因になります。
8. 使用中は、ノコ刃や回転部、切粉の排出部に手や顔などを近づけないでください。
 - ・けがの原因になります。
9. 切断途中で、ノコ刃を回転させたまま本体を戻そうとすると、強い反発力が生じ、けがの原因になります。その場合、スイッチを切り、回転が完全に止まってから本体を持上げるようにしてください。
10. 使用中、機体の調子が悪かったり、異常音がしたときは、直ちにスイッチを切って使用を中止し、お買上げの販売店、またはリョービ販売営業所に点検・修理を依頼してください。
 - ・そのまま使用していると、けがの原因になります。
11. 誤って落としたり、ぶつけたときは、ノコ刃や機体などに破損や亀裂、変形がないことをよく点検してください。
 - ・破損や亀裂、変形があると、けがの原因になります。



⚠ 注意

1. 刃物類（ノコ刃など）や付属品は、取扱説明書に従って確実に取付けてください。
 - ・確実にないと、はずれたりし、けがの原因になります。
2. ノコ刃にヒビ、割れなどの異常がないことを確認してから使用してください。
 - ・ノコ刃が破損し、けがの原因になります。
3. 使用中は、軍手など巻込まれる恐れがある手袋を着用しないでください。
 - ・回転部に巻込まれ、けがの原因になります。
4. 作業前に、人のいない方向にノコ刃を向けて空転させ、機体の振動やノコ刃の面振れなどの異常がないことを確認してください。
 - ・異常があるとけがの原因になります。
5. ブレーキが働くときの反発力に注意してください。
 - ・機体を落としたりし、けがの原因になります。
6. 切断する材料の下に障害物がないことを確認してください。
 - ・強い反発力が生じ、けがの原因となります。
7. 材料に釘などの異物がないことを確認してください。
 - ・刃こぼれだけでなく、反発により思わぬけがの原因になります。
8. 切断しようとする材料の前方に手を置いたり、コードを材料の上に寄せたまま作業しないでください。
 - ・手を切ったり、コードを切断し、感電の恐れがあります。
9. 回転するノコ刃で、コードを切断しないよう注意してください。
 - ・感電の恐れがあります。
10. 本体を万力などで保持した使い方はしないでください。
 - ・不意の接触などで、けがの原因になります。
11. 高所作業のときは、下に人がいないことをよく確かめてください。また、コードを引っかけたりしないでください。
 - ・材料や機体などを落としたときなど、事故の原因になります。
12. 回転させたまま、台や床などに放置しないでください。
 - ・けがの原因になります。

各部の名称



仕様

- ・電源..... 単相・交流 100V 50/60Hz
- ・電流..... 8.9A
- ・消費電力..... 840W
- ・無負荷回転数..... (no)4,000min.⁻¹ (4,000回/分)
- ・最大切込深さ 90° (直角)..... 57mm
45° 傾斜切断時..... 38mm
- ・ノコ刃寸法..... (外径) 165mm × (内径) 20mm
内径19mmのノコ刃も取付けられます。
- ・機体寸法 (長さ×幅×高さ)..... 273×211×228mm
- ・コード..... 5m
- ・質量..... 3 kg
- ・絶縁方式..... 二重絶縁

付属品

タテ・ヨコ兼用刃仕様

- ・タテ・ヨコ兼用刃（本体取付） 1
（外径）165mm ×（内径）20mm ×（歯数）100
- ・ソーガイドフェンス 1
- ・六角棒レンチ（5mm） 1

チップソー仕様

- ・チップソー（本体取付） 1
（外径）165mm ×（内径）20mm ×（歯数）40
- ・ソーガイドフェンス 1
- ・六角棒レンチ（5mm） 1

用途

- ・各種木材の切断

（注）本機では金属、石材など木材以外の切断作業はしないでください。また、切断砥石での切断、ベンチスタンドに取付けての使用は出来ません。

別販売品

- ・チップソー
（外径）（内径）（歯数）
160mm × 20mm × 40
160mm × 20mm × 52
165mm × 20mm × 40
165mm × 20mm × 48
165mm × 20mm × 52
165mm × 20mm × 60
165mm × 20mm × 72

操作方法

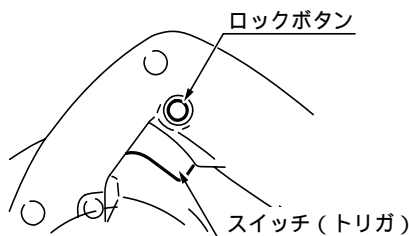
スイッチ

⚠ 警告

- ・使用電源は、銘板に表示してある電圧（100V）で使用してください。表示を超える電圧で使用すると、回転が異常に高速となり、けがの原因になります。

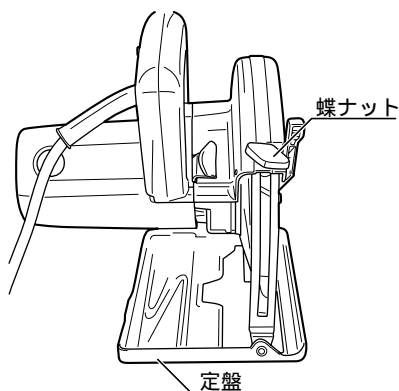
⚠ 注意

- ・ブレーキが働くときの反発力に注意してください。機体を落としたりし、けがの原因になります。
- ・スイッチはトリガを引くと入り、離すと切れます。
- ・トリガを引いた状態で握り部側面のロックボタンを押すと、トリガより指を離してもスイッチは入った状態となります。この場合、再度トリガを引くとロックボタンが解除され、スイッチは切れます。連続使用の場合はこのロックボタンをご利用ください。
- ・スイッチを切るとノコ刃がすばやく停止するブレーキ付となっております。



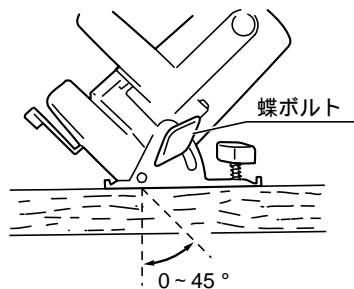
切込深さの調節

- ・切込深さは本体後方の蝶ナットをゆるめ、定盤を上下させて調節します。
- ・切込深さ寸法は定盤面から出ているノコ刃の寸法を測って決めます。
- ・お望みの切込深さに位置を決め、蝶ナットをしっかりと締付けて固定してください。



傾斜角の調節

- ・傾斜目盛の蝶ボルトをゆるめ調節します。
- ・ノコ刃は0～45°まで傾けて切断することが出来ます。
- ・傾斜角度を決めたら必ず蝶ボルトを締付けて固定してください。

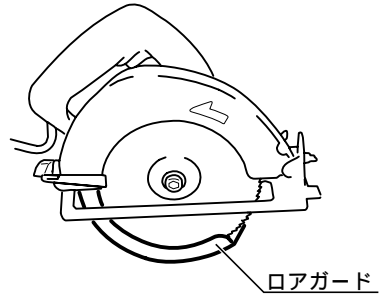


ロアガード

⚠ 警告

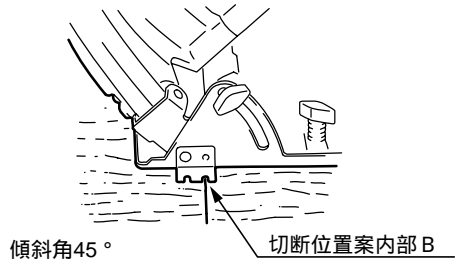
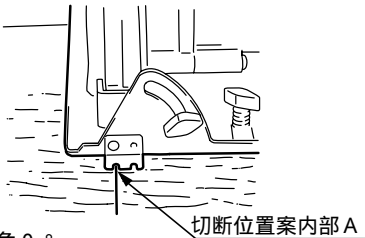
- ・ロアガードは絶対に固定しないでください。また円滑に動くことを確認してください。ノコ刃が露出しますと、けがの原因になります。

- ・事故を未然に防ぐため、ロアガードを付けてあります。
- ・ロアガードは作業中に自動的に持上がり、作業が終わると自動的にノコ刃を覆いますので安全に作業を行なえます。



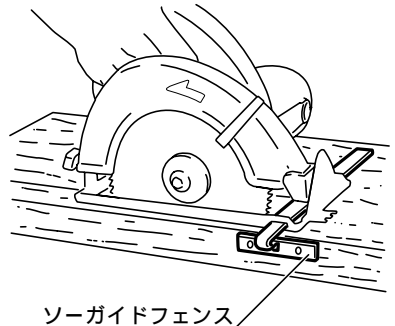
切断位置

- ・傾斜角 0° の場合は定盤先端の切断位置案内内部 (Aの位置) を墨打線に沿わせて加工してください。
- ・傾斜角 45° の場合、Bの位置を墨打線に合わせてください。



ソーガイドフェンス

- ・墨打の必要がなく同寸法の加工が連続に出来ます。
- ・切断幅寸法はノコ刃とソーガイドフェンスの案内面までの寸法によって決められます。
- ・ソーガイドフェンスは定盤の左右どちらにでも付けられます。



ノコ刃の交換

⚠ 警告

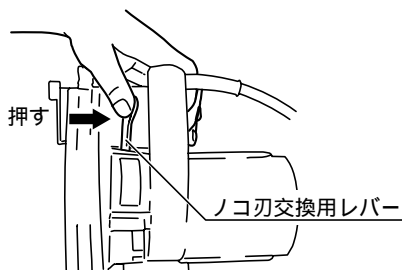
- ・ノコ刃の交換の前に、必ずスイッチを切り、プラグを電源から抜いてください。不意な始動によるけがの原因になります。
- ・ノコ刃は、銘板に表示してある範囲内のノコ刃を使用してください。また、歯底径が135mm以下のノコ刃は使用しないでください。けがの原因になります。
- ・ノコ刃取付け後は、六角棒レンチを取外し、ノコ刃交換用レバーが元に戻って、ノコ刃がスムーズに回転することを確認した後、スイッチを入れるようにしてください。六角棒レンチが飛ばすなどしてけがの原因になります。

⚠ 注意

- ・ノコ刃にヒビ、割れなどの異常がないことを確認してください。ノコ刃が破損し、けがの原因になります。
- ・ノコ刃の交換は下記の指示に従って確実に行ってください。確実にないと、外れたりし、けがの原因になります。

(取外し)

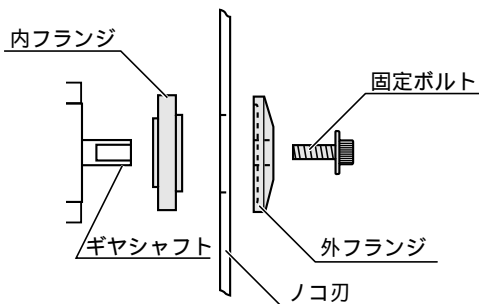
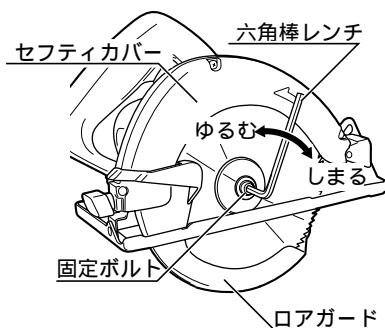
- ・ノコ刃交換用レバーを押さえた状態でノコ刃が固定されるまでゆっくりとノコ刃を手で回転させてください。



- ・付属品の六角棒レンチで固定ボルトをゆるめます。
- ・ロアガードをセフティカバーに沿わせて移動させます。
- ・固定ボルト、外フランジ、ノコ刃の順で取外します。

(注) ノコ刃の取付けは、取外しと逆の手順で行ないます。内径19mmのノコ刃を取付ける場合は内フランジを反対にして19の刻印が外側(ノコ刃側)になるようにしてください。

(注) ノコ刃の向きはノコ刃の矢印とセフティカバーの矢印を同じ方向にしてください。



切断作業

⚠ 警告

- ・作業時は、保護めがねを使用してください。また、粉じんの多い作業では、防じんマスクを併用してください。（保護めがね、防じんマスクは市販品をご利用ください。）
- ・電源につないだ状態で、スイッチに指をかけて運ばないでください。また、プラグを電源にさし込む前に、スイッチが切れていることを確かめてください。不意な始動によるけがの原因になります。
- ・使用前に、保護カバーやその他の部品に損傷がないか十分点検し、正常に作動するか、また所定の機能を発揮するか確認してください。異常があるとけがの原因になります。
- ・切断中に本体をこじったり、強く押しすぎるとモーターに無理がかかるだけでなく、反発力が生じ、けがの原因になります。まっすぐ静かに進めるようにしてください。
- ・ロアガードは絶対に固定しないでください。また、円滑に動くことを確認してください。ノコ刃が露出しますと、けがの原因になります。
- ・ノコ刃は、銘板に表示してある範囲内のノコ刃を使用してください。また、歯底径が135mm以下のノコ刃は使用しないでください。けがの原因になります。
- ・使用中はノコ刃や回転部、切粉の排出部に手や顔などを近づけないでください。けがの原因になります。
- ・切断途中で、ノコ刃を回転させたまま本体を戻そうとすると、強い反発力が生じ、けがの原因になります。その場合、スイッチを切り、回転が完全に止まってから本体を持上げるようにしてください。

⚠ 注意

- ・ノコ刃にヒビ、割れなどの異常がないことを確認してから使用してください。ノコ刃が破損し、けがの原因になります。
- ・使用中は、軍手など巻込まれる恐れがある手袋を着用しないでください。回転部に巻込まれ、けがの原因になります。

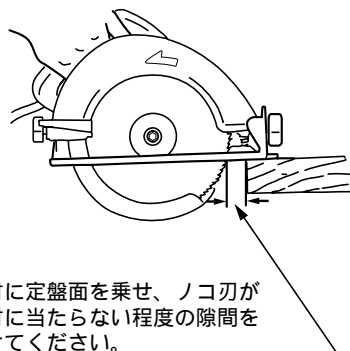
切断要領

- ・木材の上に定盤面をのせ、ノコ刃が木材に触れない状態でスイッチを入れます。
- ・ノコ刃の回転が上がり、一定の回転になりましたら定盤面を木材に密着させ、静かに前方へ押し進め、切断を行ないます。

（作業のコツ）

- ・ひき肌を一様にする為には進め方を一定の速さに保つことが大切です。
- ・材料の質に合った送り速度で切断作業を行なってください。

（注）ノコ刃が回転中には、ノコ刃交換用レバーを押さないでください。



保守と点検

⚠ 警告

- ・保守、点検、部品交換などのお手入れの前にスイッチを切り、プラグを必ず電源から抜いてください。けがや感電の原因になります。

刃物について

- ・ノコ刃の切れ味が悪くなったのをそのままご使用になっておきますと、モーターに無理をかける事になり、また効率も落ちますから早めに目立てするか新品と交換してください。

各部取付けネジの点検

- ・ネジなどのゆるみがないか確認してください。もし、ゆるみがある場合は締直してください。

使用後の手入れ

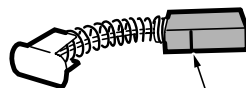
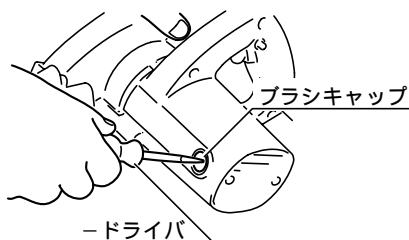
- ・油污れなどをふき取り使いやすい状態にしておいてください。乾いた布か石けん水をつけた布で本体をふいてください。
- ・ガソリン、シンナー、石油類での清掃は本体をいためます。また、水洗いは絶対にしないでください。

作業後の保管

- ・高温にならない乾燥した場所に保管してください。お子さまの手の届く範囲や落下の恐れのあるところはさけてください。

カーボンブラシについて

- ・カーボンブラシは消耗品です。カーボンブラシは全長の1/3（線の入った位置）程度に摩耗しましたら新しいカーボンブラシと交換してください。短くなったカーボンブラシをそのまま使用しますと、火花が大きくなり、モーター焼損の原因となる場合があります。
- ・カーボンブラシはブラシキャップを⊖ドライバで取外せば簡単に取出せます。
- ・カーボンブラシは2個1セットです。交換されるときは指定のカーボンブラシを使用し、2個とも交換してください。



修理について

- ・本機は厳密な管理の元で製造されています。もし正常に作動しなくなった場合には、お買上げの販売店にご用命ください。
- その他、部品ご入用の場合、あるいは取扱い上ご不明な点、ご質問などご遠慮なくお問い合わせください。

NOTE

NOTE

部品ご入用、故障の場合、その他取扱い上ご不明な点があった場合には、
ご遠慮なくお買上げの販売店、またはリョービ販売営業所にお問い合わせ
ください。

改良のためお断りなく仕様、外観などを変更することがあります。

RYOBI

発売元

リョービ販売株式会社

本社 〒468-8512

名古屋市天白区久方1-145-1

TEL.(052)806-5111 FAX.(052)806-5141