



充電式

ドライバードリル

DE-1100

取扱説明書

ご使用前に本取扱説明書をよくご覧の上ご使用くださるようお願いいたします。

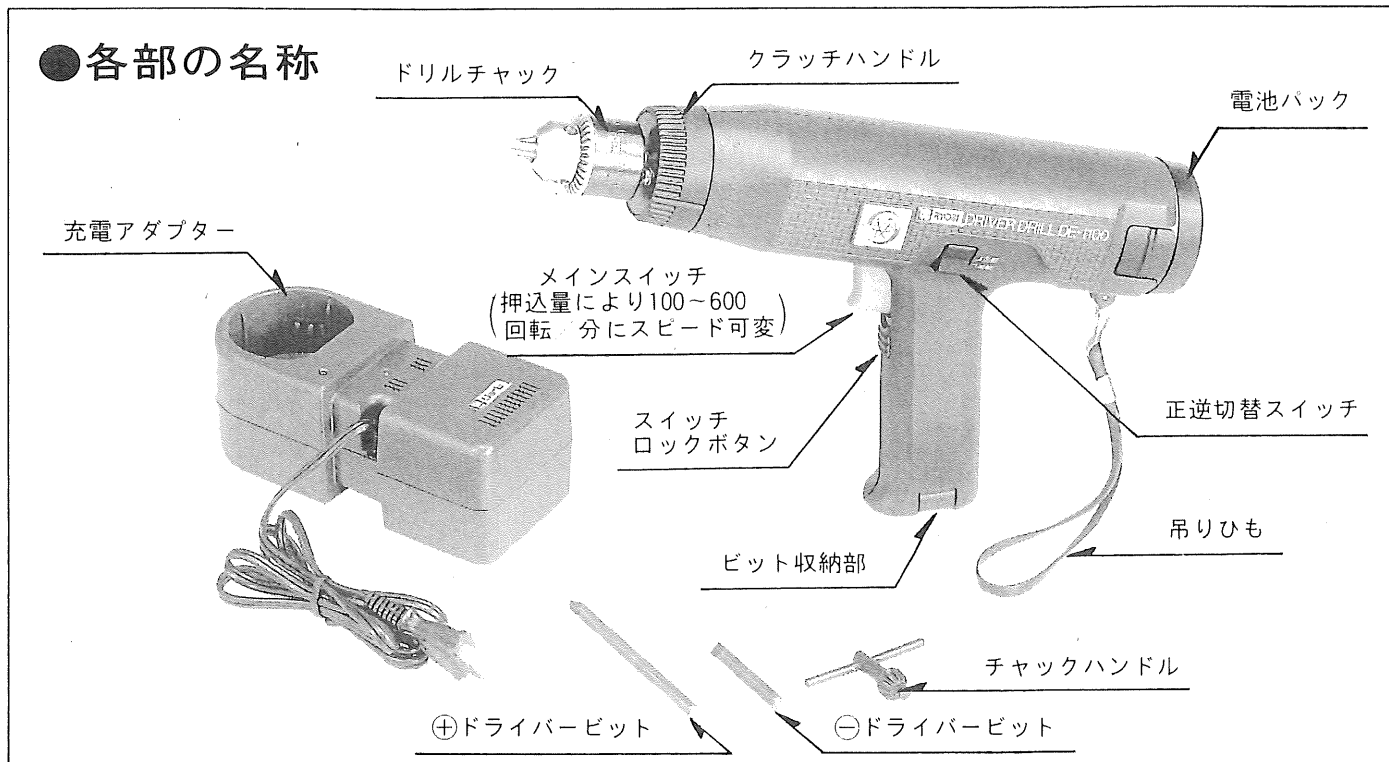


●ご使用に当たりますの注意事項

ご使用前には必ず取扱説明書を十分読み、指定された以外の用途にはお使いにならないで下さい。

- 雨の中、ぬれた場所でのご使用、充電はしないで下さい。
- 万一の用心の為、保管中は、スイッチロックボタンを入れておいて下さい。
- 壁や床など電気の配線がしてある個所に穴をあける時は、チャックや刃物の部分には絶対に手を触れないで下さい。たとえ電線に刃物が当たっても感電することのないようにプラスチックのハンドルとフレーム部分だけでドリルを持つようにして下さい。
- 製品は大事に取扱って下さい。誤って落したり、ぶついたりした場合は異常の有無を確認した後御使用下さい。
- 運転中は刃物及び可動部には絶対に手を触れないで下さい。大変危険です。
- 能力を越えた作業は事故のもとです。刃物は常に良い切れ味にしておき、回転数を上げた後、加工を始めて下さい。安全で能率よく、きれいな仕上面が得られます。
- 安全な作業をする為には作業場はいつもきれいに整理をし、十分な照明が必要です。ちらかした作業場は事故のもとです。
- 作業時の服装は身軽なもので行って下さい。ネクタイ、袖口の開いた服装は機械の可動部に巻きこまれる恐れがあります。
- 本機はお子様の手が届かない所に保管し、湿度の高いところ、雨のかかるところ、直射日光のあたるところは避けて下さい。
- 調整用スパナ、レンチ、ドライバー類は使用後はすぐに外すようにして下さい。スイッチを入れる前には、調整用スパナ、レンチ、ドライバー類が外してあるかをよく確認して下さい。
- 運転中機械の調子が悪かったり、異状に気付いた時には、直ちに使用を中止して下さい。
- 作業中は安全メガネをかけて目を保護して下さい。ほこりの多い作業にはマスクが必要です。
- 刃物は使用説明に従い、完全に取付けた状態でご使用下さい。不完全な取付けで運転しますと刃物が抜けたり折損する場合があります非常に危険です。
- 安全で能率よく作業をしていただく為には、作業前の機械の点検と定期点検が必要です。点検はお買い求めの販売店、全国各地のリョービ電動工具販売店、リョービ東和各営業所にお問い合わせ下さい。

●各部の名称



●特長

- メインスイッチの押込量により100～600回転／分までなめらかに変化し、長いビス締めも簡単。
- フィードバック式電子コントロールの採用により低速時でも高トルクを発揮。
- 5段クラッチ方式により、材料・ネジ径に応じたトルクの選定が可能。
- 過負荷によるモーター焼損を守る為の保護回路付。
- 大容量電池は便利なパック方式の1時間急速充電。

●1回のフル充電による使用能力(周囲温度20℃)

※蓄電池経時変化により変動がありますので目安にして下さい。

●ネジ締め数

- (1) φ3.5 × 20mm木ネジをラワン材に締め付けた場合……………約375～450本
- (2) φ3.5 × 20mm木ネジをスギ材に締め付けた場合……………約525本

●ドリルの穴あけ数

- (1) φ9木工ドリルでラワン材板厚20mmに穴をあける場合……………約300個
- (2) φ4.5ドリルでアルミ板 板厚2.5mmに穴をあける場合……………約100個

●仕様

電源……………	AC100V・50-60Hz
充電時間……………	標準1時間
モーター電圧……………	DC7.2V
消費電力……………	22VA
回転数……………	100～600rpm
最大トルク……………	約60kg-cm
最大チャック能力……………	10mm
蓄電池……………	ニッケルカドミウム1.2V×6本
蓄電池寿命……………	充放電回数約300回
重量……………	1.3kg(本体のみ)
寸法……………	全長294mm

●通常付属品

- ⊕ドライバービット } 本体のビット収納部に装備。
- ⊖ドライバービット } 本体のビット収納部に装備。
- 充電アダプター
- ホルスター
- スチールケース } スチールケース無には付いておりません。

●用途

- 各種木材、金属、樹脂板などの穴あけ。
- 小ネジ、木ネジ、タッピングネジの締め付け。

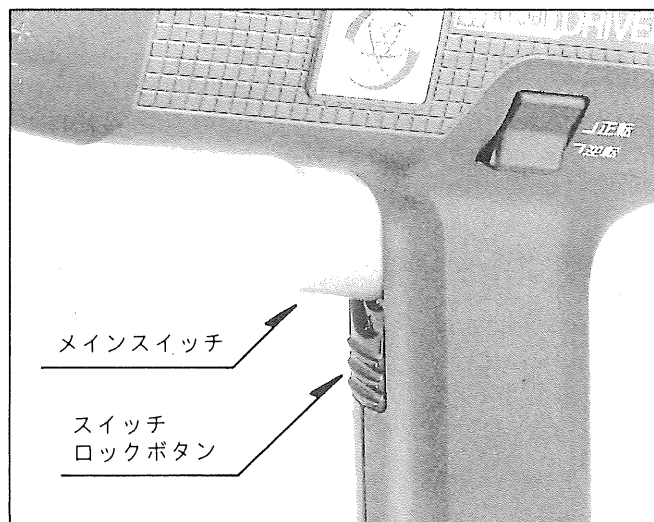
●メインスイッチ

メインスイッチの引き込み量により回転数が変わります。

- 1) ネジ締め開始や、穴明けのセンター決め時、スイッチを少し引き込んでゆっくりスタートしてください。(約100回転/分でスタートします)

※フィードバック式電子コントロールを採用していますので低速時でもねばりのある高トルクがえられます。

- 2) スイッチを引き込むに従って、回転数が上がります。(最高600回転/分)



〈ご注意〉

保管、輸送、ビット・キリ交換の際はスイッチロックボタンを上へ押し上げ、メインスイッチをロックして下さい。

●ビット・キリの取付け

- ①ビット収納部の両側面を指で押さえて下方へ引っ張り、チャックハンドルを取出します。

- ②チャックハンドルをドリルチャック部の穴に差し込み、左にまわしてドリルチャックのツメを広げます。

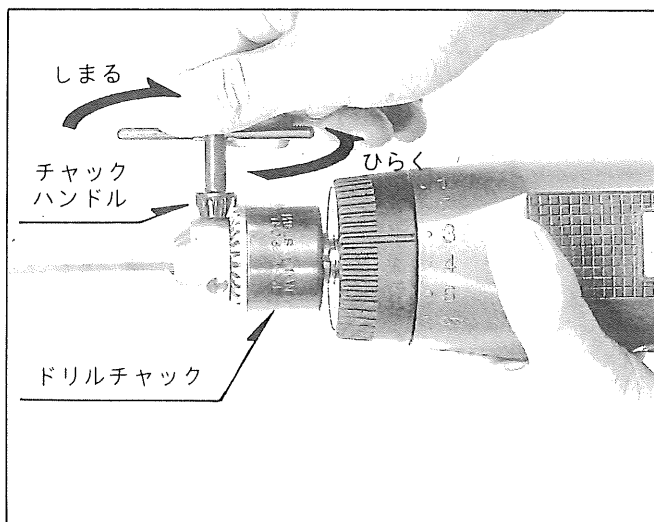
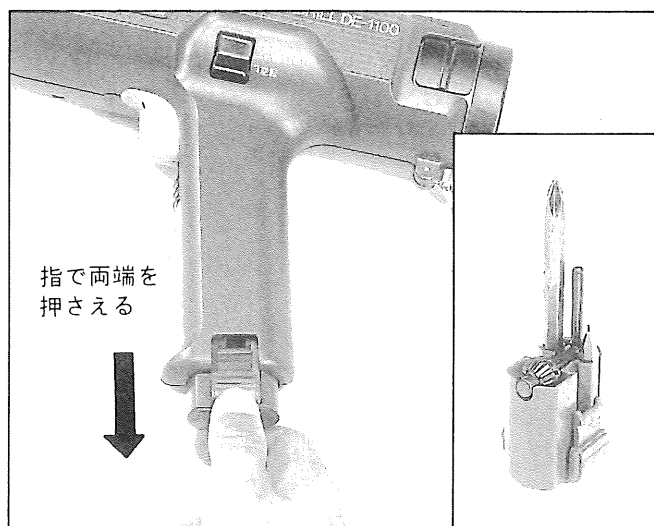
- ③ビット、又はキリをツメの部分に差し込み、時計の回転方向にまわし、強く締付けます。

この時ドリルチャックの3ヶ所の穴にチャックハンドルを差し替え、均等に締付けて下さい。

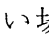

- ④使用後のチャックハンドルはビット収納部の形状に合わせて取付けた後、本体にセットして下さい。

〈ご注意〉

キリと90mm以上のビットはビット収納部に収納出来ません。

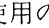


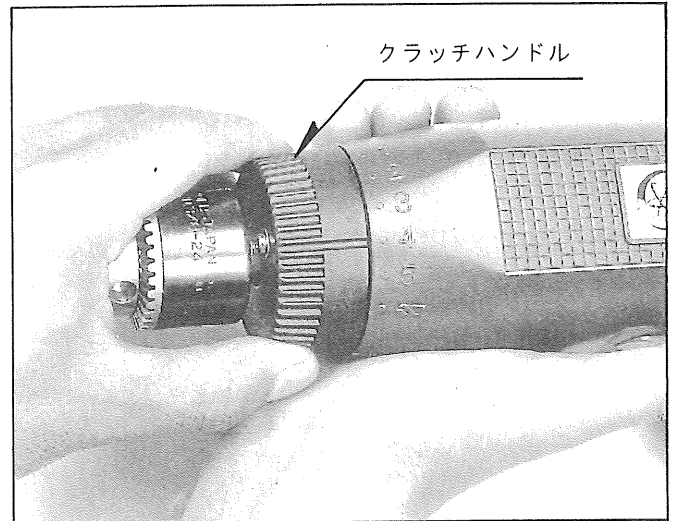
●クラッチの切替方法

- ネジ締めを行う場合、ネジ締め対象物・ネジ径に合わねてクラッチハンドルを回転させ、トルクを選定して下さい。
- クラッチが  の位置に入らない場合は「1」の位置に戻し、ドリルチャックを少し手で回転させた後  に入れて下さい。

材料別クラッチ調整位置

対象物の条件により多少異なりますのでご使用前には実際におためしになった上でご使用下さい。

- 1～2：(小ネジの締めつけに)
- 3：(柔らかい天井材やベニヤ板などのネジの締めつけなど)
- 4：(端子ネジの締めつけなど)
- 5：(かたい木質へのネジの締めつけなど)
- ：(強力なネジ締め、ドリルとして使用の場合)

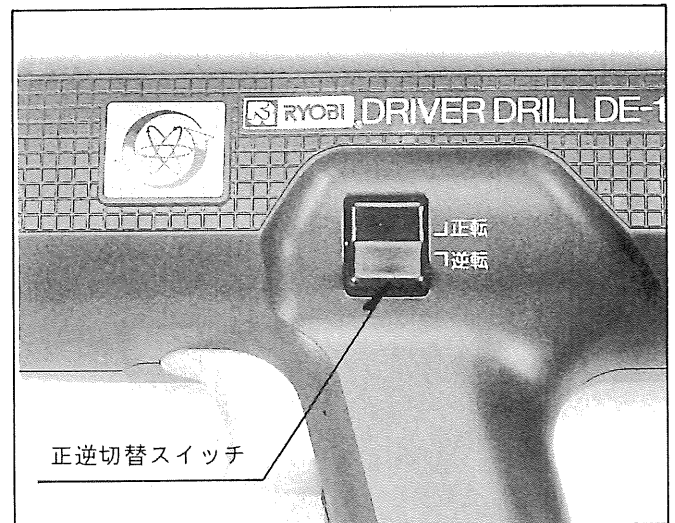


●正逆回転切替方法

- 回転方向を変える場合は、本体側面に取り付いている正逆切替スイッチを操作して下さい。

〈ご注意〉

正逆切替スイッチの操作は、いったんメインスイッチをOFFにしてビットが完全に止まってから、行なって下さい。メインスイッチを入れたまま回転方向を切替えますと、電子保護回路が働き停止することがあります。



●ハンドルの握り方

- 吊りひもを手に通してハンドルを握って下さい。落下防止になります。



●過負荷保護について

- 無理な作業をすると、自動的に回路を遮断し、モーター焼損を防止する保護回路構造となっています。
- 特に大きい径の穴あけや、長時間のネジ締め等、無理な作業をされますと過負荷保護回路が働きます。
過負荷保護回路が働いた後は作業を中止して、しばらく本体を休ませて下さい。回路が自動的に復帰し、再びご使用いただけます。
- 低速でご使用の場合、内蔵された電子部品を保護するために、停止することがあります。チャックに無理な力が加わり、停止した場合は電子保護回路が働き、電源を切ります。
スイッチを一度OFFに戻すと電子保護回路が解除されますのですぐご使用いただけます。

●充電方法

- 充電時間は標準1時間です。
- 充電中は充電アダプター本体に多少熱を持ちますが性能に影響はありません。
- エンジン発電機から充電はしないで下さい。

①電池パックの両端のツマミ部を指で押さえて電池パックを引き出して下さい。

②電池パックが充電アダプターの底に当たるまで、しっかりと差し込んで下さい。

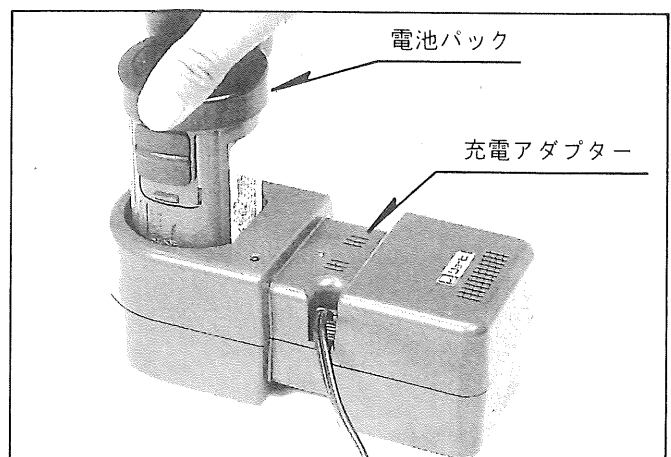
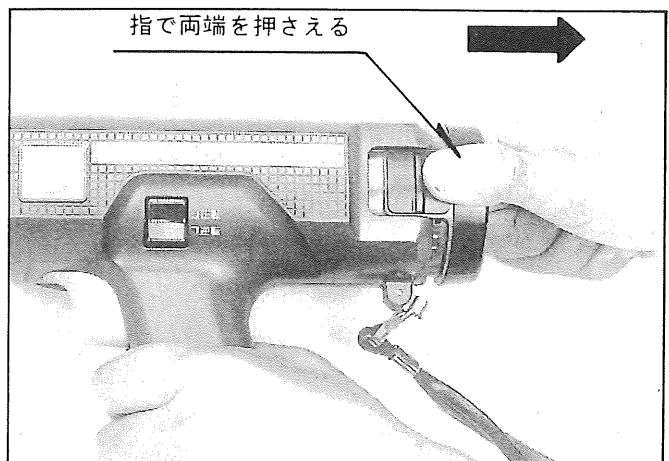
次に充電アダプターの差し込みをAC100Vの電源に接続して下さい。

〈ご注意〉

この商品は定格充電電圧100V用ですので120V以上の電圧で充電されますと故障の原因となります。

●電池寿命について

- 蓄電池には寿命があり、普通1週間に2回充電して約3年ですが、充電回数が多い場合や、使用条件によっても電池寿命は異なります。正しく1時間充電しても50本程度のネジ締めしか出来ない場合は、経済寿命がきたものとお考えいただき電池パックをお買い求め下さい。
- 電池パックを充電しないまま半年以上放置されますと、蓄電池が自己放電しつくし、蓄電池性能が劣化し、寿命を短くしますので必ず半年に1度はご使用にならなくても充電して下さい。



③標準充電時間は1時間です。充電中は充電完了予告ランプが点灯し、充電中であることを知らせます。

- 完全に充電するには最低1時間の充電が必要ですが電源電圧が低い場合は、多少長くかかります。
- ご使用直後の温度上昇した電池パックを充電されますと、十分に充電出来ない場合があります。
- 充電完了予告ランプが点灯しない場合は電池パックと充電アダプターの接続個所にゴミが附着している場合がありますのでお確かめ下さい。

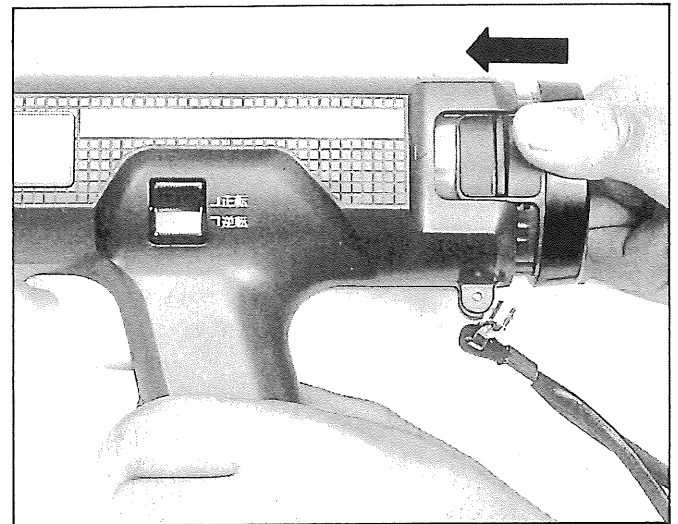
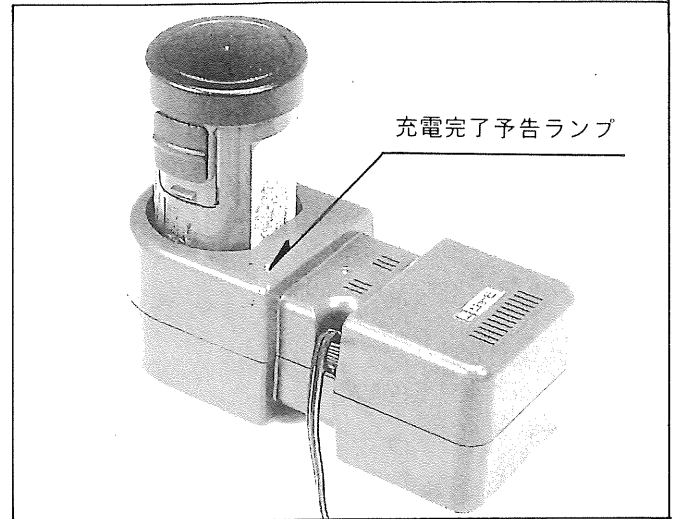
〈ご注意〉

周囲温度が0℃以下または40℃以上の時は十分な充電が出来ませんので、充電しないで下さい。

- ④充電が完了すると充電完了ランプが消えるか、点滅して知らせます。
- 充電完了後は内部の電子スイッチが自動的に働き過充電を防止します。
- ⑤充電が完了しましたら電池パックをアダプターから抜きとり、本体に差し込んで下さい。

〈ご注意〉

附属の充電アダプター以外では絶対に充電しないで下さい。また充電アダプターを他の器具にご使用にならないで下さい。充電が完了した電池パックをアダプターに差し込んだまま放置しないで下さい。あまり長い間放置されますと過充電防止装置が過熱し故障の原因となることがあります。



部品ご入用、故障の場合、その他取扱い
上ご不明の点があった場合にはお買い求
めのリョービ電動工具販売店にお問い合
せ下さい。

※改良のため製品仕様がかわる事があります。

発売元



リョービ東和 株式
会社

〒464 名古屋市千種区春岡通り7の49
電話 (052) 761-5111