

シエールスラン

Cielblanc

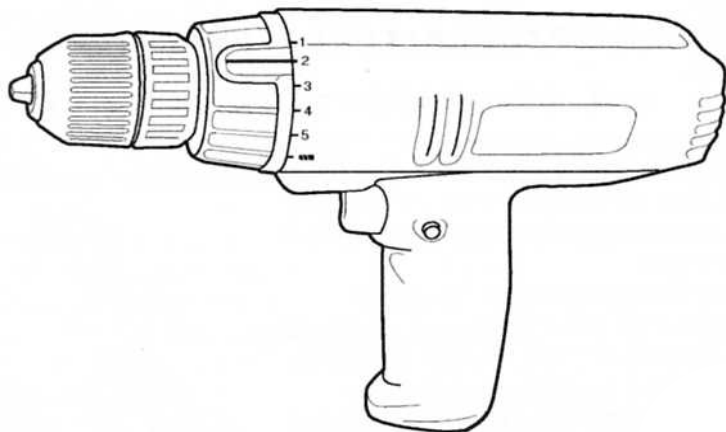
ドライバドリル (無段変速)

DD-10VC

取扱説明書


ご使用前に必ずこの取扱説明書を最後までよくお読みいただき、使用上の注意事項、本機的能力、使用方法など十分ご理解のうえで、正しく安全にご使用くださるようお願いいたします。

また、この取扱説明書は大切にお手元に保管してください。



もくじ

- ・安全上のご注意 1～5
- ・各部の名称 5
- ・用途、付属品 5
- ・仕様 6
- ・操作方法 6～8
- ・使い方 8
- ・作ってみませんか 9～10
- ・保守と点検 11

 二重絶縁

このたびは、リョービドライバドリルをお買上げいただきありがとうございます。
安全に能率よくお使いいただくために、ご使用前にこの取扱説明書を最後までよくお読みください。

使用上の注意事項、本機的能力、使用方法など十分ご理解のうえで、正しく安全にご使用くださるようお願いいたします。

注意文の「⚠ 警告」、「⚠ 注意」の意味について

ご使用上の注意事項は「⚠ 警告」と「⚠ 注意」に区分していますが、それぞれ次の意味を表します。

なお、「⚠ 注意」に記載した事項でも、状況によっては重大な結果に結び付く可能性があります。いずれも安全に関する重要な内容を記載しているので、必ず守ってください。

⚠ 警告：誤った取扱いをしたときに、使用者が死亡または重傷を負う可能性が想定される内容のご注意。

⚠ 注意：誤った取扱いをしたときに、使用者が傷害を負う可能性が想定される内容および物的損害のみの発生が想定される内容のご注意。

「⚠ 警告」・「⚠ 注意」以外に製品の据付け、操作、メンテナンスなどに関する重要な注意事項は「(注)」にて表示しています。安全上の注意事項と同様必ず守ってください。

■安全上のご注意

- ・火災、感電、けがなどの事故を未然に防ぐため、次に述べる「安全上のご注意」を必ず守ってください。
- ・ご使用前に、この「安全上のご注意」すべてをよくお読みの上、指示に従って正しく使用してください。
- ・お読みになった後は、お使いになる方がいつでも見られる所に必ず保管してください。

⚠ 警告

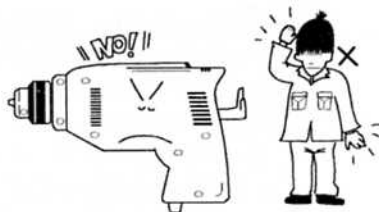
1. 作業場は、いつもきれいに保ってください。
 - ・ちらかった場所や作業台は、事故の原因となります。
2. 作業場の周囲状況も考慮してください。
 - ・電動工具は、雨中で使用したり、湿った、またはぬれた場所で使用しないでください。
 - ・作業場は十分に明るくしてください。
 - ・可燃性の液体やガスのある所で使用しないでください。
3. 感電に注意してください。
 - ・電動工具を使用中、身体をアースされているものに接触させないようにしてください。(例えば、パイプ、暖房器具、電子レンジ、冷蔵庫などの外枠)
4. 子供を近づけないでください。
 - ・作業者以外、電動工具やコードに触れさせないでください。
 - ・作業者以外、作業場へ近づけないでください。
5. 使用しない場合は、きちんと保管してください。
 - ・乾燥した場所で、子供の手の届かない高い所または鍵のかかる所に保管してください。



6. 無理に使用しないでください。
・安全に能率よく作業するために、電動工具の能力に合った速さで作業してください。
7. 作業に合った電動工具を使用してください。
・小型の電動工具やアタッチメントは、大型の電動工具で行なう作業には使用しないでください。
・指定された用途以外に使用しないでください。

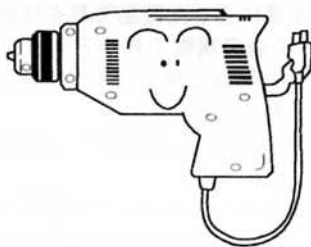


8. きちんとした服装で作業してください。
・だぶだぶの衣服やネックレスなどの装身具は、回転部に巻込まれる恐れがありますので着用しないでください。
・屋外での作業の場合には、ゴム手袋と滑止めのついた履物の使用をお勧めします。
・長い髪は、帽子やヘアカバーなどで覆ってください。



9. 保護めがねを使用してください。
・作業時は、保護めがねを使用してください。また粉じんの多い作業では、防じんマスクを併用してください。
10. 防音保護具を着用してください。
・騒音の大きい作業では、耳栓、イヤマフなどの防音保護具を着用してください。
11. コードを乱暴に扱わないでください。
・コードを持って電動工具を運んだり、コードを引張ってコンセントから抜かないでください。
・コードを熱、油、角のとがった所に近づけないでください。
12. 加工する物をしっかりと固定してください。
・加工する物を固定するために、クランプや万力などを利用してください。手で保持するより安全で、両手で電動工具を使用できます。
13. 無理な姿勢で作業をしないでください。
・常に足元をしっかりとさせ、バランスを保つようにしてください。
14. 電動工具は、注意深く手入れをしてください。
・安全に能率よく作業をしていただくために、刃物類は常に手入れをし、よく切れる状態を保ってください。
・注油や付属品の交換は、取扱説明書に従ってください。
・コードは定期的に点検し、損傷している場合は、お買上げの販売店またはリョービ販売営業所に修理を依頼してください。
・延長コードを使用する場合は、定期的に点検し、損傷している場合には交換してください。
・握り部は、常に乾かしてきれいな状態に保ち、油やグリスがつかないようにしてください。

15. 次の場合は、電動工具のスイッチを切り、プラグを電源から抜いてください。
 - ・使用しない、または修理する場合。
 - ・刃物、砥石、ビットなどの付属品を交換する場合。
 - ・その他危険が予想される場合。
16. 調節キーやレンチなどは、必ず取外してください。
 - ・電源を入れる前に、調節に用いたキーやレンチなどの工具類が取外してあることを確認してください。
17. 不意な始動は避けてください。
 - ・電源につないだ状態で、スイッチに指をかけて運ばないでください。
 - ・プラグを電源にさし込む前に、スイッチが切れていることを確かめてください。
18. 屋外使用に合った延長コードを使用してください。
 - ・屋外で使用する場合、キャブタイヤコードまたはキャブタイヤケーブルの延長コードを使用してください。
19. 油断しないで十分注意して作業を行なってください。
 - ・電動工具を使用する場合は、取扱方法、作業の仕方、周囲の状況など十分注意して慎重に作業してください。
 - ・常識を働かせてください。
 - ・疲れている場合は、使用しないでください。
20. 損傷した部分がないか点検してください。
 - ・使用前に、保護カバーやその他の部品に損傷がないか十分点検し、正常に作動するか、また所定機能を発揮するか確認してください。
 - ・可動部分の位置調整および締付け状態、部品の破損、取付け状態、その他運転に影響を及ぼす全ての箇所に異常がないか確認してください。
 - ・損傷した保護カバー、その他の部品交換や修理は、取扱説明書の指示に従ってください。取扱説明書に指示されていない場合は、お買上げの販売店またはリョービ販売営業所で修理を行なってください。スイッチが故障した場合は、お買上げの販売店またはリョービ販売営業所で修理を行なってください。
 - ・スイッチで始動および停止操作の出来ない電動工具は、使用しないでください。
21. 指定の付属品やアタッチメントを使用してください。
 - ・本取扱説明書およびリョービパワーツールカタログに記載されている付属品やアタッチメント以外のもを使用すると、事故やけがの原因となる恐れがありますので使用しないでください。
22. 電動工具の修理は、専門店で依頼してください。
 - ・本製品は、該当する安全規格に適合していますので改造しないでください。
 - ・修理は、必ずお買上げの販売店またはリョービ販売営業所にお申し付けください。修理の知識や技術のない方が修理しますと、十分な性能を発揮しないだけでなく、事故やけがの原因となります。



騒音について

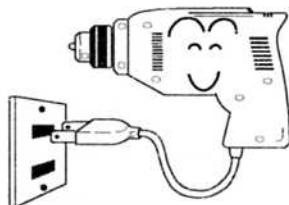
ご使用に際し、周囲に迷惑をかけないように、各都道府県などの条例で定める騒音規制値以下でご使用になる必要があります。必要に応じてしゃ音壁を設けるなどしてください。

ドライバドリルご使用に際して

先に電動工具としての共通の警告・注意事項を述べましたが、ドライバドリルをご使用の際には、さらにつきに述べる警告・注意事項を守ってください。

⚠ 警告

1. 使用電源は、銘板に表示してある電圧でご使用ください。
 - ・表示を超える電圧で使用すると回転が異常に高速となり、けがの原因になります。
2. 作業する箇所に、電線管・水道管やガス管などの埋設物がないことを、作業前に十分確かめてください。
 - ・埋設物があると工具が触れ、感電や漏電・ガス漏れの恐れがあり、事故の原因になります。
3. 使用中は、振回されないよう本体を確実に保持してください。
 - ・確実に保持していないと、けがの原因になります。
4. 使用中は、ビット、キリなどの回転部に手や顔などを近づけないでください。
 - ・けがの原因になります。
5. 使用中、機体の調子が悪かったり、異常音をしたときは、直ちにスイッチを切って使用を中止し、お買上げの販売店またはリョービ販売営業所に点検・修理を依頼してください。
 - ・そのまま使用していると、けがの原因になります。
6. 誤って落としたり、ぶつけたときは、ビット、キリや機体などに破損や亀裂、変形がないことをよく点検してください。
 - ・破損や亀裂、変形があると、けがの原因になります。



⚠ 注意

1. ビット、キリや付属品は、取扱説明書に従って確実に取付けてください。
 - ・確実にないと外れたりし、けがの原因になります。
2. 高所作業の時は、下に人がいないことをよく確かめてください。また、コードを引っかけたりしないでください。
 - ・材料や機体などを落としたときなど、事故の原因になります。
3. 回転させたまま、台や床などに放置しないでください。
 - ・けがの原因になります。
4. 作業直後のビット、キリや切りくずは大変熱くなっておりますので、触れないでください。
 - ・やけどの原因になります。

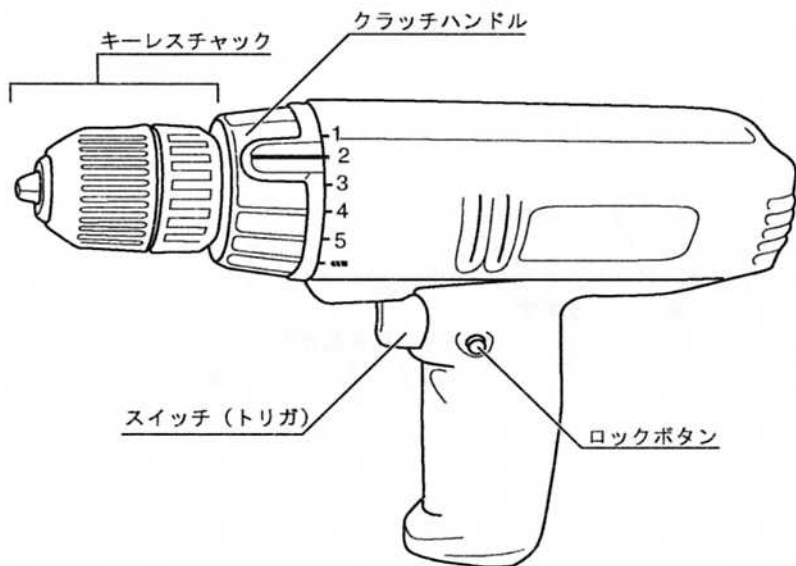
□ 二重絶縁について

二重絶縁とは、電気回路と使用者の間が異なる2つの絶縁物により絶縁され、感電に対する安全性が高くなった構造を言います。このためアース（接地）する必要がありません。

延長コードは・・・

延長コードをご使用になる場合は、できる限り短く（30 m以内）、本体取付コードより太い工具用のキャブタイヤコードをご利用ください。また、ドラム式の延長コードを利用される場合は、巻いたまま使うと熱を持ちますので、コードを全部引出してご使用ください。

■ 各部の名称



■ 付属品

- ・ ⊕ ドライバビット (No.2X65) 1
- ・ キリ (2,3,4,5,6mm) 各 1
- ・ キャリングケース 1

■ 用途

- ・ 各種木材、金属などの穴あけ
- ・ 各種ネジ締め、ゆるめ

■仕様

- ・電源 単相・交流 100 V 50 / 60 Hz
- ・電流 2.3 A
- ・消費電力 220 W
- ・無負荷回転数 (no)0 ~ 750min.⁻¹ (0 ~ 750 回/分)
- ・クラッチハンドル切換 5 段
- ・穴あけ能力 (径)
(最適範囲) 木工 1 ~ 10 mm
鉄工 1 ~ 6 mm
- (最大) 木工 16 mm
鉄工 8 mm
- ・ネジ締め能力 (木ネジ) 5.1 × 38 mm
- ・チャック (把握範囲) 1 ~ 10 mm
- ・コード 1.5 m
- ・機体寸法 (長さ×高さ×幅) 239 × 175 × 62 mm
- ・重量 1.0 kg
- ・絶縁方式 二重絶縁

■操作方法

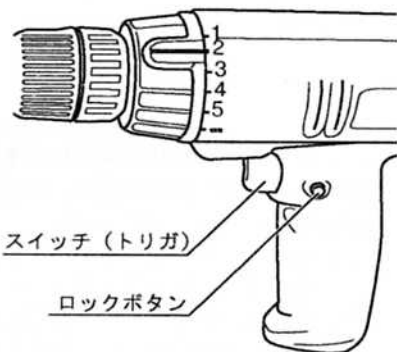
●スイッチの扱い方

⚠ 警告

- ・使用電源は、銘板に表示してある電圧でご使用ください。表示を超える電圧で使用すると回転が異常に高速となり、けがの原因になります。

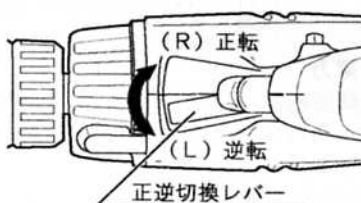
- ・スイッチは引き金方式です。トリガを引くと入り、離すと切れます。
- ・トリガの引き具合により、回転数が0 ~ 750min.⁻¹の範囲で調整出来ます。
- ・連続使用の場合、トリガを引いた状態で握り部側面にあるロックボタンを押すと、トリガから指を離してもスイッチは入ったままになります。再度トリガを引くとロックボタンは外れ、スイッチは切れます。

- (注) 低速回転で連続使用しますと、モーターに負荷がかかりすぎ、モーター焼けの原因なることがあります。低速回転は位置決めなどだけに使用し、通常の作業はトリガをいっぱい引いた状態で使用してください。



●正転・逆転の切換え

- ・スイッチ部の正逆切換レバーを操作して、回転方向を切換えることができます。
 - ・正逆切換レバーをR側にすれば右回転（正転）、L側にすれば左回転（逆転）になります。
- （注）正逆切換レバーは、モーターの回転が完全に停止した状態で操作してください。



●ビット・キリの取付け、取外し

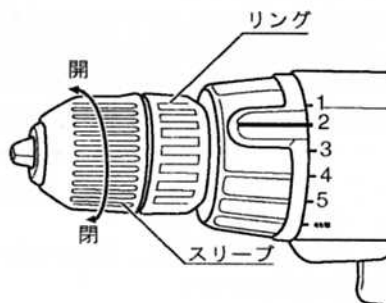
⚠ 警告

- ・ビット、キリの取付け、取外しのときは、スイッチを切り、プラグを電源から抜いてください。不意な始動によるけがの原因になります。

⚠ 注意

- ・ビット、キリは取扱説明書に従って確実に取付けてください。確実にないと外れたりし、けがの原因になります。
- ・穴あけ直後のビット、キリや切りくずは高温になっているので、触れないでください。やけどの原因になります。

- ・キーレスチャックのスリーブを左方向（反時計回り）に回し、キーレスチャックのつめを開きます。

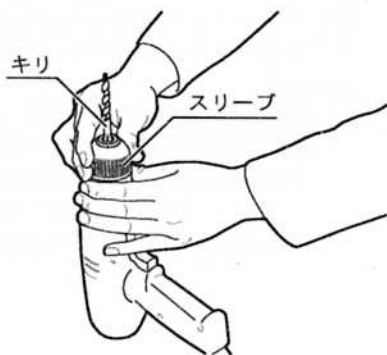


- ・ビット、またはキリをキーレスチャックに挿入後、リングをしっかりと握り、スリーブを右方向（時計回り）に強く締めます。



（注）ビット、またはキリはチャックの奥に当たるまでさし込んでください。

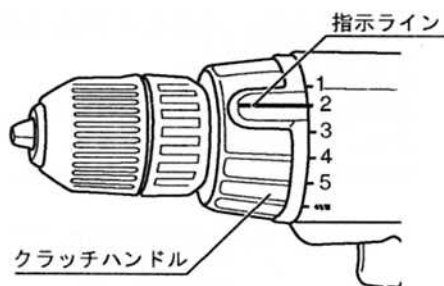
（注）取付け後、少しモーターを回転させ、ビット、キリにブレがないことを確認してください。ブレがあるときは、プラグを電源から抜き、ビット、キリを再度取付けてください。

- ・取外しは、取付けの逆の要領で行なってください。




●クラッチの扱い方

- ・ネジ締め、ゆるめ作業を行なう場合、ネジ締めの対象物や、ネジ径に合わせてクラッチハンドルを回して、締付トルクを選んでください。
- ・締付トルクは1-2-3-4-5-()の順に強くなります。
- ・穴あけは()の位置にクラッチハンドルを合わせて行ないます。
- ・ネジ締めで特に小径のビスや、柔らかい材料を対象とする場合には、ネジの頭部をとぼしたり、ネジ山をつぶさないように注意してください。



クラッチ作動トルク N・m(kgf-cm)

1	2	3	4	5	
1 (10)	1.5 (15)	2.5 (25)	3.5 (35)	4.4 (45)	11.8 (120)

■使い方

⚠ 警告

- ・使用中は、振回されないよう本体を確実に保持してください。確実に保持していないと、けがの原因になります。
- ・使用中は、ビット、キリなどの回転部に手や顔などを近づけないでください。けがの原因になります。

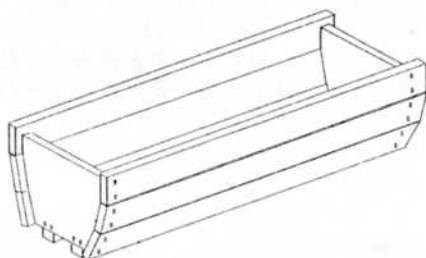
⚠ 注意

- ・ビット、キリは、取扱説明書に従って確実に取付けてください。確実にないと外れたりし、けがの原因になります。
- ・穴あけ直後のビット、キリや切りくずは高温になっているので、触れないでください。やけどの原因になります。
- ・回転させたまま、台や床などに放置しないでください。けがの原因になります。

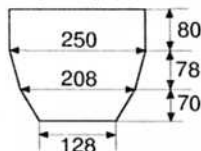
- (注) 作業途中(休憩時など)に、機械を直射日光の当たる場所、高温になる場所に放置しないでください。モーターの冷却が十分に行なわれず、モーター焼けの原因になります。
- (注) モーターがロックしたり、回転が落ちるような使い方は、モーター焼けの原因になります。負荷をかけ過ぎないように使用してください。
- (注) 連続使用の場合、負荷のかけ過ぎで使用が続けられますと、モーター焼けの原因になります。本体のハウジング部(モーター周辺)が熱くなるようでしたら、使用を中止して温度が下がるまで待ってください。

シエールプランシリーズを使って簡単なプランタを作ってみませんか。

材料、置場所などを考えてプランタ全体のデザインを決めます。
 全体のデザインが決まったら、各部材の寸法を検討し、材料取りをします。
 部材は、全部で4種類あります。
 各部材の参考寸法は以下の通りです。

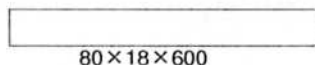


側板(A) 2枚 板厚18mm



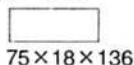
側板(A)はジグソーで切断し、2枚を合わせてサンダで仕上げ、寸法を合わせます。

側板(B) 6枚



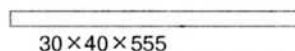
側板(B)は、ジグソーで必要な長さに切断します。

底板 7枚



底板は、脚材の上に並べますが、水はけを考えて、3~5mm間隔をあけます。

脚材 2本



ドライバドリルで各部材の組付けをします。組付けは、接合部分に木工ボンドを塗り、木ネジで固定します。

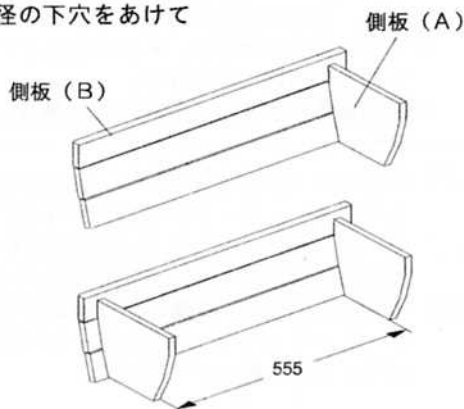
木ネジは、締付ける部材の厚みの2~2.5倍の長さの物を使用するのが一般的ですが、取付相手部材の厚みを考慮して、長さを決めてください。

また、木ネジをねじ込む時、材料が割れることがあります。

木ネジをねじ込む前に木ネジの径より少し細い径の下穴をあけておきますと、部材が割れ難くなります。

側板(A) 1枚と、側板(B) 3枚を組付けます。

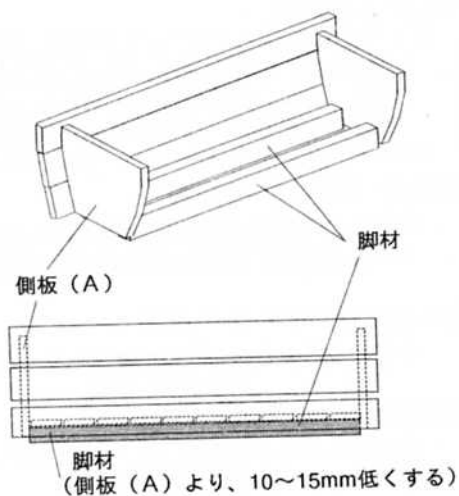
次に側板(A)の残り1枚を脚材の長さに合わせて、側板(B)に組付けます。



側板 (A) と脚材を組付けます。
脚材は、側板 (A) の下面から 10 ~ 15 mm 程度下に出るようにします。

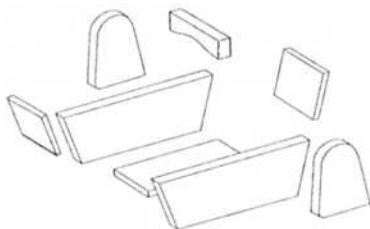
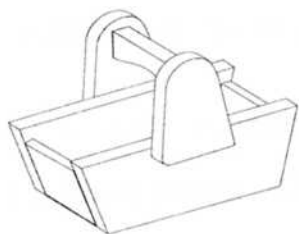
残りの側板 (B) 3 枚を組付けます。

底板を脚材に並べて組付けます。

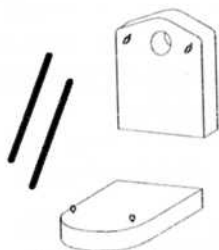


組立終了後は、サンダで表面のサンディングや、面取りをします。
最後に、屋外木材用塗料で色を塗り仕上げてください。

調味料入れ



ウォールプランタ



■保守と点検

⚠ 警告

- ・保守、点検、部品交換などのお手入れの前にスイッチを切り、プラグを必ず電源から抜いてください。けがや感電の原因になります。

●刃物（キリ）の交換

- ・摩耗したキリをご使用になりますと能率が悪いばかりか、モーターに無理な力をかけることになります。早めに交換してください。

●各部取付けネジの点検

- ・ネジなどのゆるみがないか確認してください。もし、ゆるみがある場合は締直してください。

●使用後の手入れ

- ・油污れなどをふき取り、使いやすい状態にしておいてください。乾いた布か石けん水をつけた布で本体を拭いてください。
- ・ガソリン、シンナー、石油類での清掃は本体をいためます。また、水洗いは絶対にしないでください。

●作業後の保管

- ・高温にならない乾燥した場所に保管してください。お子さまの手の届く範囲や落下の恐れのあるところはさけてください。

●カーボンブラシについて

- ・本機には消耗品のカーボンブラシを使用しています。カーボンブラシが短くなった場合には交換が必要です。カーボンブラシは作業時間約50時間程度で寿命となります。週に1度、1時間程度の使用の場合、約1年です。1年に1度定期点検をお買上げ販売店に依頼されることをおすすめします。
- ・短くなったカーボンブラシをそのまま使用されますと、モーター焼けの原因になります。

●修理について

- ・本機は厳密な管理の元で製造されています。もし正常に作動しなくなった場合には、お買上げの販売店にご用命ください。
- その他、部品ご入用の場合、あるいは取扱い上ご不明な点、ご質問などご遠慮なくお問い合わせください。

部品ご入用、故障の場合、その他取扱い上ご不明な点があった場合には、ご遠慮なくお買上げの販売店、またはリョービ販売営業所にお問い合わせください。

※改良のためお断りなく仕様、外観などを変更することがあります。

Cielblanc
RYOBI

発売元

リョービ販売株式会社

製造元

リョービ株式会社