

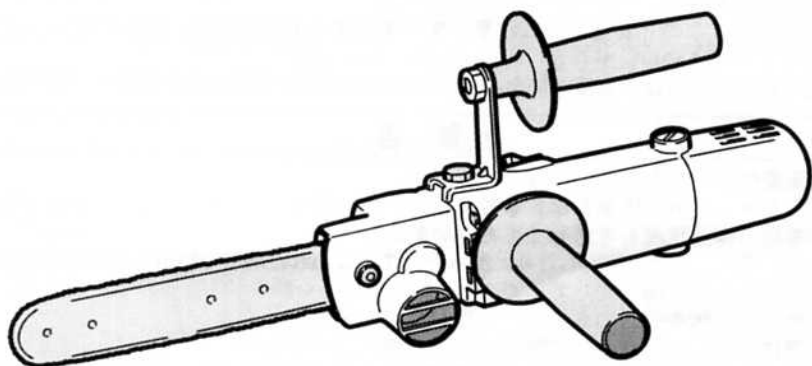
RYOBI®

ハードチェンソー

CJS-150

取扱説明書

ご使用前に必ずこの取扱説明書を最後までよくお読みください。
また、この取扱説明書は大切にお手元に保管してください。



もくじ

- ・安全上のご注意 1～4
- ・各部の名称、仕様 5
- ・付属品、別販売品、用途 5
- ・操作方法 6～10
- ・保守と点検 10～11



二重絶縁

このたびは、リョービハードチェンソーをお買上げいただきありがとうございます。
安全に能率よくお使いいただくために、ご使用前にこの取扱説明書を最後までよくお読み
ください。

使用上の注意事項、本体の能力、使用方法など十分ご理解のうえで、正しく安全にご使用
くださるようお願いいたします。

注意文の「△警告」、「△注意」の意味について

ご使用上の注意事項は「△警告」と「△注意」に区分していますが、それぞれ次の意味を
表します。

なお、「△注意」に記載した事項でも、状況によっては重大な結果に結び付く可能性があり
ます。いずれも安全に関する重要な内容を記載しているため、必ず守ってください。

△警告： 誤った取扱いをしたときに、使用者が死亡または重傷を負う可能性が想定され
る内容の△注意。

△注意： 誤った取扱いをしたときに、使用者が傷害を負う可能性が想定される内容およ
び物的損害のみの発生が想定される内容の△注意。

「△警告」・「△注意」以外に製品の据付け、操作、メンテナンス等に関する重要な注意
事項は「(注)」にて表示しています。安全上の注意事項と同様必ず守ってください。

■ 安全上のご注意

- 火災、感電、けがなどの事故を未然に防ぐため、次に述べる「安全上のご注意」を必
ず守ってください。
- ご使用前に、この「安全上のご注意」すべてをよくお読みの上、指示に従って正しく
使用してください。
- お読みになった後は、お使いになる方がいつでも見られる所に必ず保管してください。

△ 警 告

1. 作業場は、いつもきれいに保ってください。
・ ちらかった場所や作業台は、事故の原因となります。
2. 作業場の周囲状況も考慮してください。
・ 電動工具は、雨中で使用したり、湿った、またはぬれた場所で使用しないでください。
・ 作業場は十分に明るくしてください。
・ 可燃性の液体やガスのある所で使用しないでください。
3. 感電に注意してください。
・ 電動工具を使用中、身体をアースされているものに接触させないようにしてください。
(例えば、パイプ、暖房器具、電子レンジ、冷蔵庫などの外枠)
4. 子供を近づけないでください。
・ 作業者以外、電動工具やコードに触れさせないでください。
・ 作業者以外、作業場へ近づけないでください。
5. 使用しない場合は、きちんと保管してください。
・ 乾燥した場所で、子供の手の届かない高い所または鍵のかかる所に保管してください。
6. 無理して使用しないでください。
・ 安全に能率よく作業するために、電動工具の能力に合った速さで作業してください。
7. 作業に合った電動工具を使用してください。
・ 小型の電動工具やアタッチメントは、大型の電動工具で行なう作業には使用しないで
ください。
・ 指定された用途以外に使用しないでください。

8. きちんとした服装で作業してください。
 - ・だぶだぶの衣服やネックレス等の装身具は、回転部に巻込まれる恐れがありますので着用しないでください。
 - ・屋外での作業の場合には、ゴム手袋と滑止めのついた履物の使用をお勧めします。
 - ・長い髪は、帽子やヘアカバー等で覆ってください。
9. 保護めがねを使用してください。
 - ・作業時は、保護めがねを使用してください。また粉じんの多い作業では、防じんマスクを併用してください。
10. コードを乱暴に扱わないでください。
 - ・コードを持って電動工具を運んだり、コードを引張ってコンセントから抜かないでください。
 - ・コードを熱、油、角のとがった所に近づけないでください。
11. 加工する物をしっかりと固定してください。
 - ・加工する物を固定するために、クランプや万力などを利用してください。手で保持するより安全で、両手で電動工具を使用できます。
12. 無理な姿勢で作業をしないでください。
 - ・常に足元をしっかりさせ、バランスを保つようにしてください。
13. 電動工具は、注意深く手入れをしてください。
 - ・安全に能率よく作業をしていただくために、刃物類は常に手入れをし、よく切れる状態を保ってください。
 - ・注油や付属品の交換は、取扱説明書に従ってください。
 - ・コードは定期的に点検し、損傷している場合は、お買上げの販売店またはリョービ販売営業所に修理を依頼してください。
 - ・延長コードを使用する場合は、定期的に点検し、損傷している場合には交換してください。
 - ・握り部は、常に乾かしてきれいな状態に保ち、油やグリースがつかないようにしてください。
14. 次の場合は、電動工具のスイッチを切り、プラグを電源から抜いてください。
 - ・使用しない、または修理する場合。
 - ・刃物、といし、ビット等の付属品を交換する場合。
 - ・その他危険が予想される場合。
15. 調節キーやレンチ等は、必ず取外してください。
 - ・電源を入れる前に、調節に用いたキーやレンチ等の工具類が取外してあることを確認してください。
16. 不意な始動は避けてください。
 - ・電源につないだ状態で、スイッチに指をかけて運ばないでください。
 - ・プラグを電源にさし込む前に、スイッチが切れていることを確かめてください。
17. 屋外使用に合った延長コードを使用してください。
 - ・屋外で使用する場合、キャブタイヤコードまたはキャブタイヤケーブルの延長コードを使用してください。
18. 油断しないで十分注意して作業を行なってください。
 - ・電動工具を使用する場合は、取扱方法、作業の仕方、周りの状況等十分注意して慎重に作業してください。
 - ・常識を働かせてください。
 - ・疲れている場合は、使用しないでください。

19. 損傷した部分がないか点検してください。
- ・使用前に、保護カバーやその他の部品に損傷がないか十分点検し、正常に作動するか、また所定機能を発揮するか確認してください。
 - ・可動部分の位置調整および締付け状態、部品の破損、取付け状態、その他運転に影響を及ぼす全ての箇所に異常がないか確認してください。
 - ・損傷した保護カバー、その他の部品交換や修理は、取扱説明書の指示に従ってください。取扱説明書に指示されていない場合は、お買上げの販売店またはヨービ販売営業所で修理を行なってください。スイッチが故障した場合は、お買上げの販売店またはヨービ販売営業所で修理を行なってください。
 - ・スイッチで始動および停止操作の出来ない電動工具は、使用しないでください。
20. 指定の付属品やアタッチメントを使用してください。
- ・本取扱説明書およびヨービパワーツールカタログに記載されている付属品やアタッチメント以外のものを使用すると、事故やけがの原因となる恐れがありますので使用しないでください。
21. 電動工具の修理は、専門店に依頼してください。
- ・本製品は、該当する安全規格に適合していますので改造しないでください。
 - ・修理は、必ずお買上げの販売店またはヨービ販売営業所にお申し付けください。修理の知識や技術のない方が修理しますと、十分な性能を発揮しないだけでなく、事故やけがの原因となります。

騒音について

ご使用に際し、周囲に迷惑をかけないように、各都道府県等の条例で定める騒音規制値以下でご使用になる必要があります。必要に応じてしゃ音壁を設けるなどしてください。

ハードチェンソーご使用に際して

先に電動工具としての共通の注意事項を述べましたが、ハードチェンソーをご使用の際には、さらにつぎに述べる注意事項を守ってください。

⚠ 警 告

1. 使用電源は、銘板に表示してある電圧で使用してください。
 - ・表示を超える電圧で使用すると、回転が異常に高速となり、けがの原因になります。
2. 使用中は両手で確実にハンドルを保持してください。
 - ・機体のはね返り、けがの原因となります。特に鉄筋の入った材料を切断する場合注意が必要です。
3. ソーチェンは取扱説明書に従って正しく取付けてください。
 - ・誤った取付け方をしますと、ガイドバーからソーチェンが外れ、けがの原因になります。
4. 肩の高さより高い位置で使用しないでください。
 - ・けがの原因になります。
5. ガイドバーの先端部での切断はしないでください。また、ガイドバーの先端部を他の金属や地面などに触れさせないように作業してください。
 - ・機体のはね返り（キックバック）けがの原因になります。
6. 使用中は、ソーチェン、ガイドバーや回転部に手や顔などを近づけないでください。
 - ・けがの原因になります。
7. 使用中、機体の調子が悪かったり、異常音がしたときは、直ちにスイッチを切って使用を中止し、お買上げの販売店、またはリョービ販売営業所に点検・修理を依頼してください。
 - ・そのまま使用していると、けがの原因になります。
8. 誤って落としたり、ぶつけたときは、ソーチェン、ガイドバーや機体などに破損や亀裂、変形がないことをよく点検してください。
 - ・破損や亀裂、変形があると、けがの原因になります。

⚠ 注 意

1. 使用中、コードを切断しないように注意してください。万一、コードを傷つけたり、誤って切断した場合は直ちにプラグを電源から抜いてください。
 - ・感電のおそれがあります。
2. 使用しないときは、ガイドバーにカバーをし、ソーチェンがむき出しにならないようにして、お子様の手の届かないところに保管してください。
 - ・けがの原因になります。
3. スイッチを入れるとき、ソーチェンが材料や他のものに当たっていないことを確認してください。
 - ・機体が引|っ張られたり戻されたりして、けがの原因になります。
4. 切断材料は、確実に固定してください。また切落とし材に十分注意してください。
 - ・けがの原因になります。
5. 切落とし寸前や切断中に材料の重みでガイドバーが材料に挟込まれないように、切断する部分に近い位置を支える台を設けてください。
 - ・ガイドバーがはさみつけられるとけがの原因になります。

ハードチェンソーご使用に際して

先に電動工具としての共通の注意事項を述べましたが、ハードチェンソーをご使用の際には、さらにつきに述べる注意事項を守ってください。

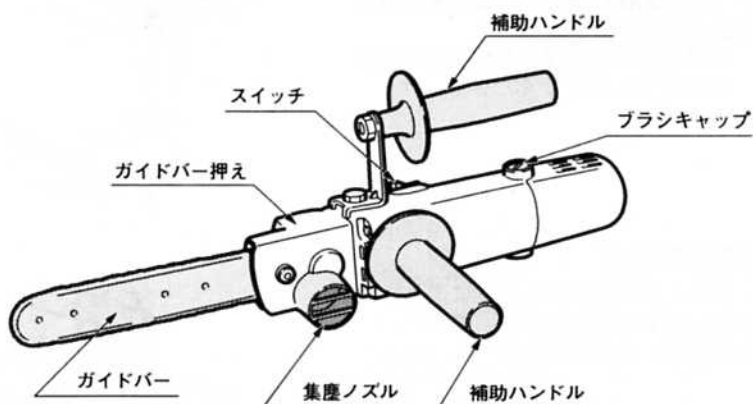
⚠ 警告

1. 使用電源は、銘板に表示してある電圧で使用してください。
 - ・表示を超える電圧で使用すると、回転が異常に高速となり、けがの原因になります。
2. 使用中は両手で確実にハンドルを保持してください。
 - ・機体のはね返り、けがの原因となります。特に鉄筋の入った材料を切断する場合注意が必要です。
3. ソーチェンは取扱説明書に従って正しく取付けてください。
 - ・誤った取付け方をしますと、ガイドバーからソーチェンが外れ、けがの原因になります。
4. 肩の高さより高い位置で使用しないでください。
 - ・けがの原因になります。
5. ガイドバーの先端部での切断はしないでください。また、ガイドバーの先端部を他の金属や地面などに触れさせないように作業してください。
 - ・機体のはね返り（キックバック）けがの原因になります。
6. 使用中は、ソーチェン、ガイドバーや回転部に手や顔などを近づけないでください。
 - ・けがの原因になります。
7. 使用中、機体の調子が悪かったり、異常音が出たときは、直ちにスイッチを切って使用を中止し、お買上げの販売店、またはリョービ販売営業所に点検・修理を依頼してください。
 - ・そのまま使用していると、けがの原因になります。
8. 誤って落としたり、ぶつけたときは、ソーチェン、ガイドバーや機体などに破損や亀裂、変形がないことをよく点検してください。
 - ・破損や亀裂、変形があると、けがの原因になります。

⚠ 注意

1. 使用中、コードを切断しないように注意してください。万一、コードを傷つけたり、誤って切断した場合は直ちにプラグを電源から抜いてください。
 - ・感電のおそれがあります。
2. 使用しないときは、ガイドバーにカバーをし、ソーチェンがむき出しにならないようにして、お子様の手の届かないところに保管してください。
 - ・けがの原因になります。
3. スイッチを入れるとき、ソーチェンが材料や他のものに当たっていないことを確認してください。
 - ・機体が引っぱり張られたり戻されたりして、けがの原因になります。
4. 切断材料は、確実に固定してください。また切落とし材に十分注意してください。
 - ・けがの原因になります。
5. 切落とし寸前や切断中に材料の重みでガイドバーが材料に挟込まれないように、切断する部分に近い位置を支える台を設けてください。
 - ・ガイドバーがはさみつけられるとけがの原因になります。

■ 各部の名称



■ 仕様

- 電源 …… 単相・交流 100V 50/60Hz
- 電流 …… 6.2A
- 消費電力 …… 600W
- チェンスピード …… 170m/分
- 切断能力 ……
板厚150mmまでのALC板切断可能
- 本体重量 …… 2.0kg
- 絶縁方法 …… 二重絶縁

■ 通常付属品

- 両口スパナ (10×13) …… 1
- 六角棒レンチ …… 1
- ボールポイントドライバ …… 1
- 補助ハンドル …… 2
- キャリングケース …… 1

■ 用途

- ALC板、エンビ管等の切断

■ 操作方法

● スイッチ

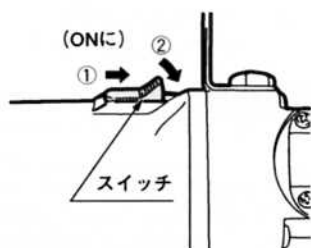
⚠ 警告

- ・ 使用電源は、銘板に表示してある電圧で使用してください。表示を超える電圧で使用すると、回転が異常に高速となり、けがの原因になります。

⚠ 注意

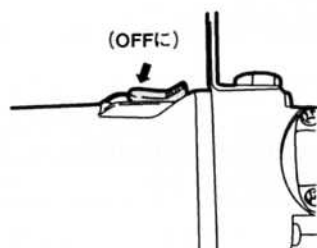
- ・ スイッチを入れるとき、ソーチェンが材料や他のものに当たっていないことを確認してください。機体が引っ張られたり戻されたりして、けがの原因になります。

- ・ スイッチは前方に押しとONになります。一杯まで押付けた場合、ロックとなりスイッチから手を離しても、スイッチは入ったままになります。



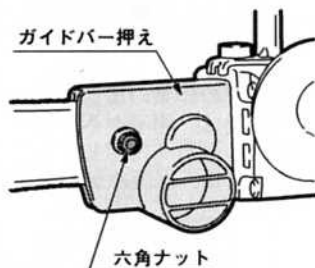
(スイッチOFF状態)

- ・ スイッチの手前の部分を推えますと、ロックはずれ、バネによりスイッチはOFF位置にもどります。



(スイッチON状態)

- ④ ガイドバーを押えた状態で、ガイドバー押えをはめ、六角ナットを軽く締付けます。

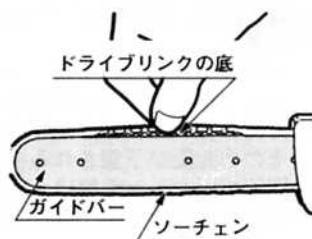


- ⑤ 付属品の六角棒レンチ又はボールポイントドライバでチェーン引ネジ（六角穴付ボルト）を回し、ソーチェーンの張り調整をします。チェーン引ネジを右に回すとソーチェーンは張り、左でゆるみます。



- ⑥ ソーチェーンの張り具合は、ガイドバーの中央部のソーチェーンを指で軽く引上げた時、ドライブリンクの底がガイドバーと同じ高さになる程度にしてください。

(注) 新品時のソーチェーンは多少の伸びがありますので、調整後少し無負荷運転をしてから再度調整をしてください。



- ⑦ 調整後、ガイドバー押えをとめている六角ナットを完全に締付けてください。

●ソーチェンの調整

- ガイドバー押えを固定している六角ナットを少しゆるめ、ソーチェン交換の項の⑤、⑥、⑦と同様にしてソーチェンの張りを調整してください。
- ソーチェン、ガイドバーは消耗品です。切断材の材質等により寿命は異なりますのでソーチェンの切れ味が悪くなりましたら早めに交換してください。又、ガイドバーの溝部分の摩耗によりソーチェンがスムーズに回転しなくなりましたらガイドバーも合わせて交換してください。

(注) ソーチェンの寿命は切断する材料により異なりますが、ALC板に含まれている6mmの鉄筋100本程度が目安です。

(注) ガイドバーはソーチェンが5本程度寿命になった時、交換される事をお勧めします。

(注) ソーチェン、ガイドバーは純正部品をご使用ください。

(注) 運転直後のガイドバー、ソーチェンは高温になっておりますので素手で触れないようご注意ください。

●切断作業

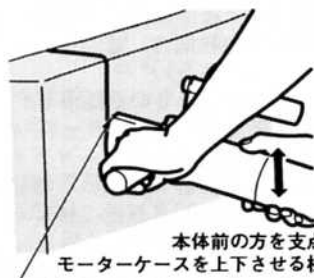
⚠ 警告

- ・ 使用中は両手で確実にハンドルを保持してください。機体がはね返り、けがの原因となります。特に鉄筋の入った材料を切断する場合注意が必要です。
- ・ ガイドバーの先端部での切断はしないでください。また、ガイドバーの先端部を他の金属や地面などに触れさせないように作業してください。機体がはね返り（キックバック）けがの原因になります。
- ・ 使用中は、ソーチェン、ガイドバーや回転部に手や顔などを近づけないでください。けがの原因になります。

⚠ 注意

- ・ スイッチを入れるとき、ソーチェンが材料や他のものに当たっていないことを確認してください。機体が引っぱ張られたり戻されたりして、けがの原因になります。
- ・ 切断材料は、確実に固定してください。また切落とし材に十分注意してください。けがの原因になります。

- スイッチを入れソーチェンのスピードが十分上がってから切断してください。
- 切断はガイドバーの前後で交互に切断するようにしますと、スムーズに能率良く作業ができます。

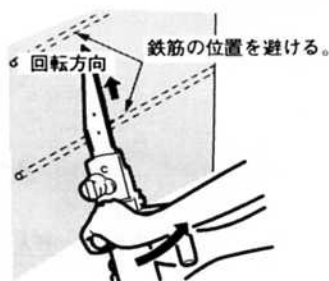


本体前の方を支点にして
モーターケースを上下させる様にする。

● 窓抜き作業の要領

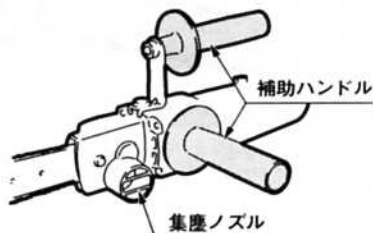
- ALCの窓抜き作業は本体を傾けて切込みを始めてください。
- 切始めの場所はALCの鉄筋のない所を選んでください。

(注) ガイドバーの先端部及び上側での鉄筋切断はしないでください。



● 集塵装置の接続

- 本機に集塵装置を接続することにより、ホコリの少ない作業ができます。ガイドバー押え部の集塵ノズルに集塵ホース (38φ) を接続してください。(集塵ホース接続の際にはホースバンドをご使用ください。)



● 補助ハンドル

- 補助ハンドルはネジ込み式です。3ヶ所に取付け穴がありますので作業姿勢を合わせて補助ハンドルを付けかえてご使用ください。

■ 保守と点検

⚠ 警告

- ・ 保守、点検、部品交換等のお手入れの前にスイッチを切り、プラグを必ず電源から抜いてください。けがや感電の原因になります。

● 各部取付けネジの点検

- ネジなどのゆるみがないか確認してください。もしゆるみがある場合は締直してください。

● 使用後の手入れ

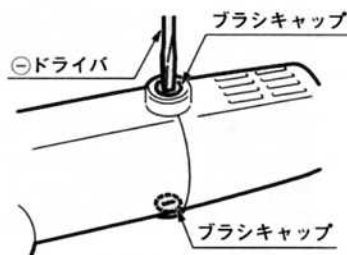
- 油汚れなどをふき取り使いやすい状態にしておいてください。乾いた布か石けん水つけた布で本体を拭いてください。
- ガソリン、シンナー、石油類での清掃は本体をいためます。また水洗いは絶対にしないでください。

● 作業後の保管

- 高温にならない乾燥した場所で、落下の恐れのあるところをさけてください。
- ガイドバーにカバーをし、ソーチェンがむき出しにならないようにしてください。

● カーボンブラシについて

- カーボンブラシは消耗品です。カーボンブラシは全長の $\frac{1}{3}$ （線の入った位置）程度に摩耗しましたら新しいカーボンブラシと交換してください。短くなったカーボンブラシをそのまま使用しますと、火花が大きくなり、モーター焼損の原因となる場合があります。
- カーボンブラシをブラシキャップを⊖ドライバで取外せば簡単に取出せます。
- カーボンブラシは2個1セットです。交換されるときは指定のカーボンブラシを使用し、2個とも交換してください。



● 修理について

- 本機は厳密な管理の下で製造されています。もし正常に作動しなくなった場合には、お買上げの販売店にご用命ください。その他、部品ご入用の場合、あるいは取扱い上ご不明な点、ご質問などご遠慮なくお問い合わせください。

部品ご入用、故障の場合、その他取扱い上ご不明な点があった場合には、ご遠慮なくお買上げの販売店、またはリョービ販売営業所にお問い合わせください。

※改良のためお断りなく仕様、外観等を変更することがあります。

RYOBI

発売元

製造元

リョービ販売株式会社

リョービ株式会社