

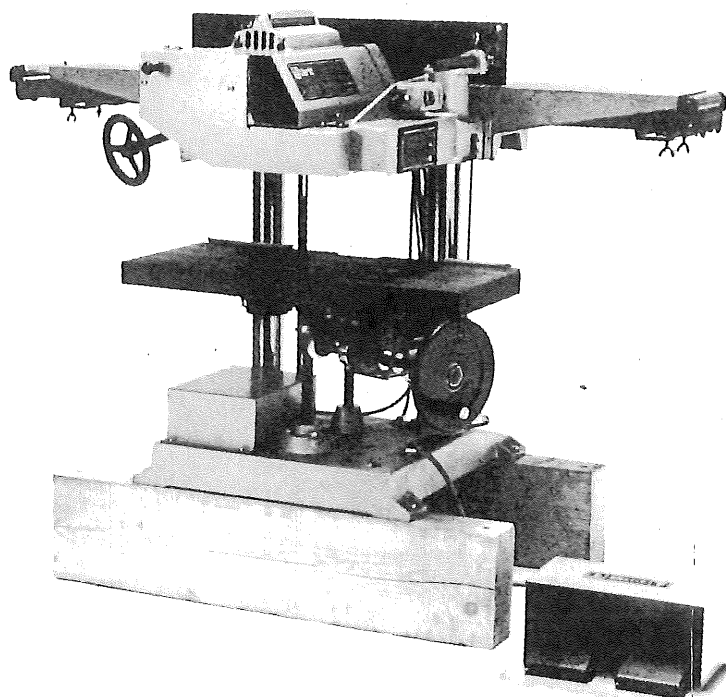
# 自動カンナ

取扱説明書

AH-81・85

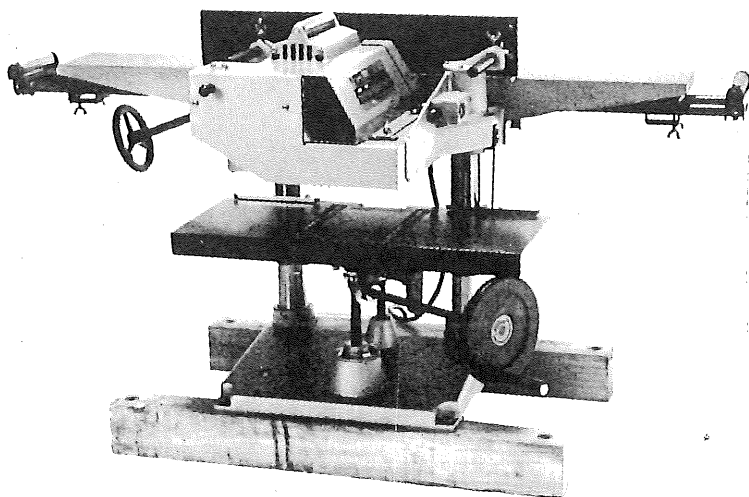
AHA-81・85

AHA-81DX・85DX



AHA-81・85  
(自動昇降付)

AHA-81DX・85DX  
(自動昇降、デジタル付)



AH-81・85

ご使用前に本取扱説明書をよくご覧の上ご使用くださるようお願いいたします。

## ご使用に当たりますの注意事項

本機を使用する前には必ず取扱説明書を十分読み、指定された以外の用途には、お使いにならないで下さい。

- 被削材に釘などの異物がないことを確認して下さい。異物があればカンナ刃を破損し、仕上面は、きたなくなります。
- さし込みプラグを電源にさし込む前にカンナ刃は使用説明に従い、正しく取り付けられ、締付ボルトはしっかりと締付けられているか確認して下さい。
- カンナ刃の取付け取外しなどカンナ刃の取扱い時には手を切る恐れがありますので刃先に十分注意して下さい。
- 切屑排出口には絶対指などを入れないよう注意して下さい。カンナ刃が高速回転していますので危険です。
- 電圧は銘板の表示と一致しているか必ず確認して下さい。100V用のモーターを200Vで使用されますとモーターを焼損するのみでなく、高速回転となり危険です。逆に低い電圧で使用しますと力不足となります。
- 製品は大事に取扱って下さい。誤って落したり、ぶついたりした場合は異状の有無を確認した後、ご使用下さい。
- 運転中はカンナ刃、及び可動部には絶対に手を触れないで下さい。大変危険です。
- 能力を超えた作業は事故のもとです。カンナ刃は常に良い切れ味にしておき、回転数を上げた後、加工を始めて下さい。
- 湿った場所、ぬれた場所での使用は避けて下さい。感電事故のもとになり、モーター絶縁を低下させます。
- 安全な作業をする為には作業場はいつもきれいに整理をし、十分な照明が必要です。ちらかした作業場は事故のもとです。
- 作業場所には作業関係者以外は近づけないで下さい。特にお子様は危険です。
- 作業時の服装は身軽なもので行って下さい。
- 調整用スパナ、レンチ、ドライバー類は、使用後はすぐに外すようにして下さい。スイッチを入れる前には調整用スパナ、レンチ、ドライバー類が外してあるかをよく確認して下さい。
- さし込みプラグを電源にさし込む前にスイッチが切れていることを確認し、使用后、及び停電の際には、さし込みプラグを抜くように心掛けて下さい。
- 整備点検、部品交換の際は必ずスイッチが切れていることを確認し、さし込みプラグを電源より外して下さい。
- 運転中、機械の調子が悪かったり、異状に気付いた時には、直ちに使用を中止して下さい。
- 安全で能率よく作業をしていただく為には作業前の機械の点検と定期点検が必要です。点検はお買い求めの販売店、全国各地のリョービ電動工具販売店、リョービ東和各営業所にお問い合わせ下さい。

## ● 用 途

- 木材の平削り、相ジャクリ

## ■特 長

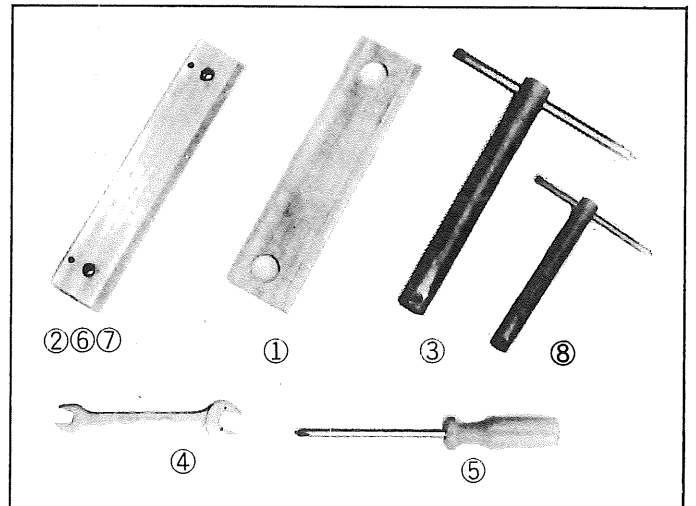
- 送り速度は2段切換方式により加工材に合った最適な送り速度で切削出来ます。
- 2本の昇降ネジにより、大きな材料でもスムーズな昇降が出来ます。
- 遠隔操作による自動昇降装置 (AHA-81) (AHA-85)
- 遠隔操作による自動昇降装置に加え仕上げ寸法はデジタル表示により一目で確認出来ます。 (AHA-81DX) (AHA-85DX)

## ■仕 様

電 源	单相 100V・50~60Hz		
電 流	15A		
消 費 電 力	1,450W		
回 転 数	自動カンナ	7,000 R・P・M	
	手押カンナ	9,000 R・P・M	
最大切削巾	自動カンナ	248mm (往復切削496mm)	
	手押カンナ	160mm	
送 材 速 度 (自動カンナ)	6 m/min, 9 m/min (2速切換方式)		
最大切込深さ	自動カンナ	送材速度6m/min	3 mm (248mm切削巾時)
		送材速度9m/min	3 mm (180mm切削巾時) 2 mm (248mm切削巾時)
	手押カンナ		4.5mm
切 削 材 厚 さ (自動カンナ)	3~160mm (AH-81・AHA-81・81DX)・3~260mm (AH-85・AHA-85・85DX)		
相ジャクリ深さ (手押カンナ)	9 mm		
定 盤 寸 法	自動カンナ	250×600mm (巾×長)	
	手押カンナ	160×1,200mm (巾×長)	
機 体 寸 法	805×1,200×730mm (巾×長×高) (AH-81・AHA-81・81DX) 805×1,200×910mm (巾×長×高) (AH-85・AHA-85・85DX)		
重 量	115 kg (AH-81) 122 kg (AHA-81) 125 kg (AHA-81DX) 120 kg (AH-85) 127 kg (AHA-85) 130 kg (AHA-85DX)		
キャブタイヤコード	6 m		

## ■通常付属品

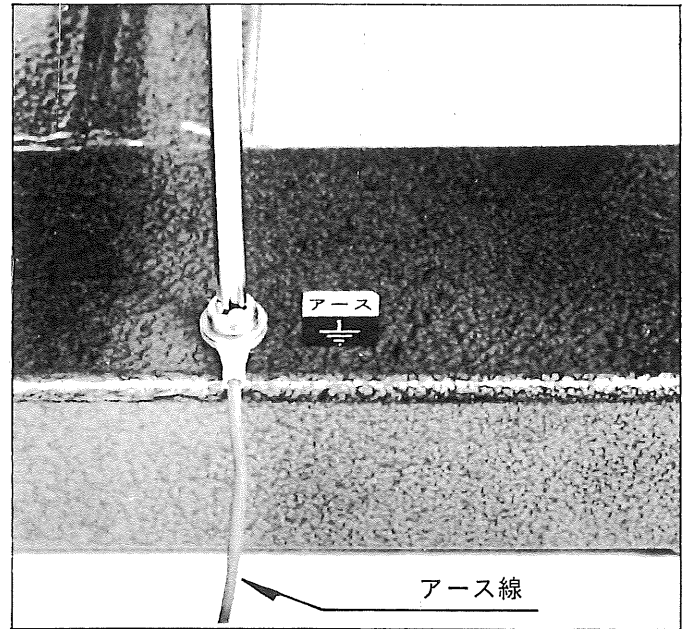
- ① 刃先セッティングゲージ…………… 1
- ② カッター手研ぎ保持器…………… 1
- ③ ボックススパナ13mm…………… 1
- ④ 両口スパナ10×13mm…………… 1
- ⑤ ドライバー (+) …………… 1
- ⑥ ナベ小ネジM5×12…………… 4
- ⑦ 平座金 M5 …………… 4
- ⑧ ボックススパナ9mm…………… 1



## ■ ご使用前の注意

まず差し込みプラグを電源につなぐ前に次の事項に注意して下さい。

- 必ず銘板に記載されている電圧でご使用下さい。
- 差し込みプラグを差し込む前にはスイッチが切れている状態か確認して下さい。
- カッターの締付けが不完全な状態で運転しますと危険ですので、念の為に点検して下さい。
- 感電事故を防止するため必ずアース線を出して接地して下さい。
- カッターは常に手入れして、いつも良い切れ味でご使用下さい。切れ味が悪いと、加工面が悪くなるばかりでなく能率も上がりません。



- ご使用後や停電時、カッターの取替え、掃除、点検などの場合は必ず差し込みプラグを電源から抜いて下さい。

## ■ 自動カナ

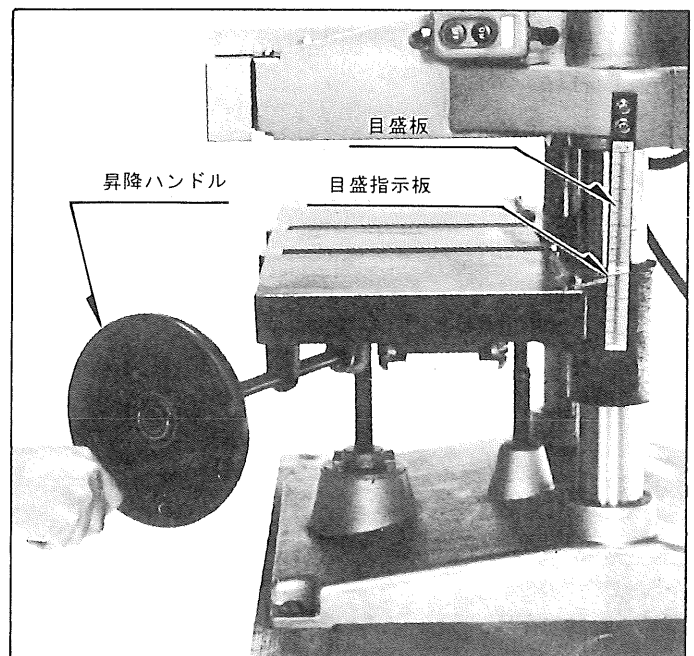
### ● 仕上げ寸法および切込深さ調節

最大切込深さ	送材速度6m/min	3mm (248mm切削巾時)
	送材速度9m/min	3mm (180mm切削巾時)
		2mm (248mm切削巾時)

(AH-81・AH-85の操作方法)

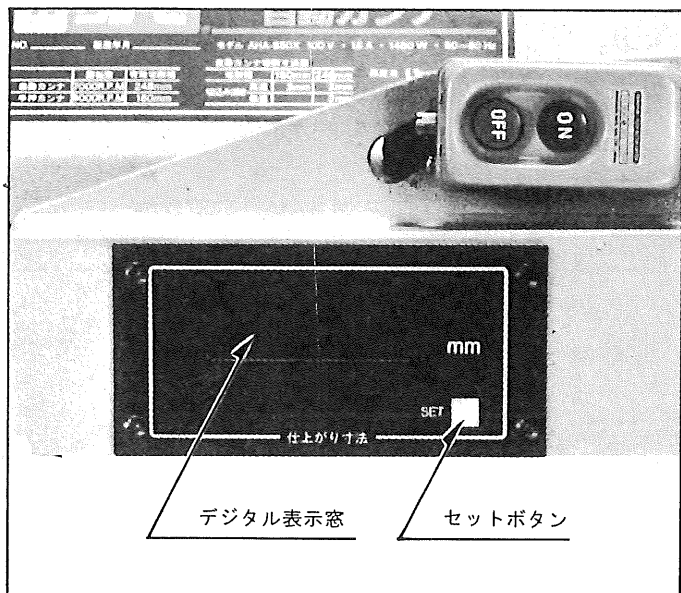
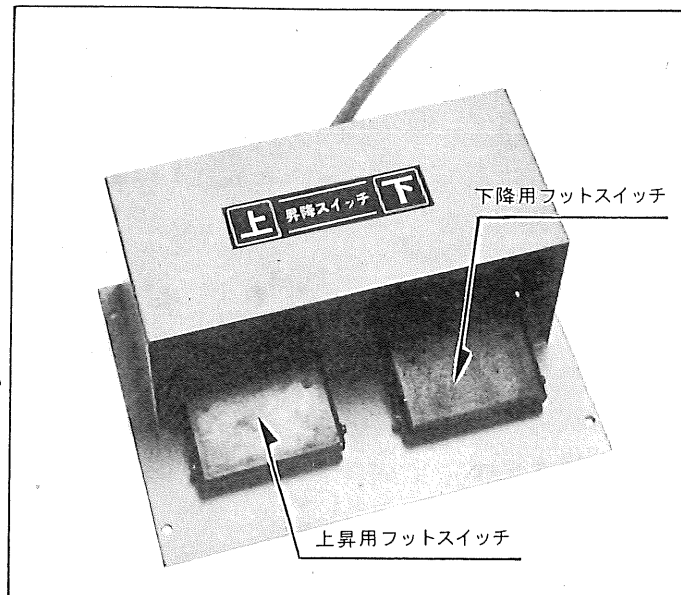
加工仕上げ寸法の調節は昇降ハンドルを回して目盛板上の目盛に仕上げ寸法を合せます。

昇降ハンドル1回転で1.6mm昇降します。切込深さは最大切込深さを上記表に示しておりますので切削巾および送材速度により決めて下さい。



( AHA-81・AHA-85  
AHA-81DX・AHA-85DX )  
の操作方法

- フットスイッチ操作による自動昇降機構となっております。
- フットスイッチは上昇用と、下降用とがあります。ペダルを軽く踏み込むと低速昇降、深く踏み込むと高速昇降となりますので、最初は高速で昇降させ、切削する寸法に近づきましたら低速に切替えると便利です。
- 定盤に材料を載せた状態で上限に達するとクラッチが働きクラッチ音を発する安全構造となっております。
- 万一、フットスイッチ操作で下降が出来ない場合は、手による昇降ハンドル操作で下降させて下さい。



● デジタル表示

- AHA-81DX・AHA-85DXの仕上寸法はデジタルで表示されます。

(基準位置の調整方法)

- ① 差し込みプラグを電源に差し込むと自動定盤がどの位置にあってもデジタル表示窓に5.0 (寸仕様は1分5厘)が点灯します。この場合、基準寸法位置にセットする必要があります。
- ② 上昇用フットスイッチを軽く踏み込み、低速で自動定盤を上昇させ、上限リミットにより、自動定盤が止まる位置まで上昇させて下さい。
- ③ 自動定盤が上限で停止したのを確認してセットボタンを押して下さい。デジタルは5.0 (寸仕様は1分5厘)を表示します。この時の仕上り寸法は5mm (寸仕様は1分5厘)です。

- ④ デジタルをセットした後は下降用フットスイッチと上昇用フットスイッチを操作させ、デジタル表示を読みながら、加工しようとする寸法に調整して下さい。

(ご注意)

- 差し込みプラグを抜くとデジタルはクリアされます。使用後も差し込みプラグを抜かない状態 (デジタルが表示された状態) にしておけば正確に基準位置は記憶されておりますので、寸法出しの連続操作が可能です。短時間の休憩にはコードを抜かないようにして下さい。

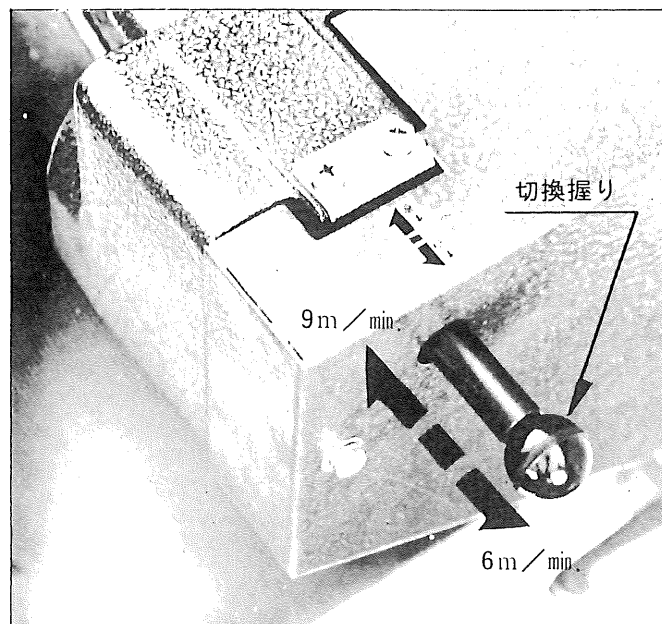
- 差し込みプラグを抜いて再び差し込むと自動定盤がどの位置にあっても5.0 (寸仕様は1分5厘)を表示します。この場合、自動定盤を止まる位置まで上昇させ、再びセットボタンで基準位置5mm (寸仕様は1分5厘) にセットする必要があります。
- 3~5mm (寸仕様は1分~1分5厘)厚さに仕上げる場合は、手による昇降ハンドル操作を行って下さい。

## ●送材速度

本機は送材速度が6m/min, 9m/minの2速  
切換方式ですので切削材の硬、軟や加工  
仕上げ状態、切削巾や切込深さに応じて  
適宜切換えてご利用下さい。

送材速度の切換えはスイッチを入れて回  
転させながら、送材する前に行います。  
切換握りを手前に引くと6m/min、押すと  
9m/minです。

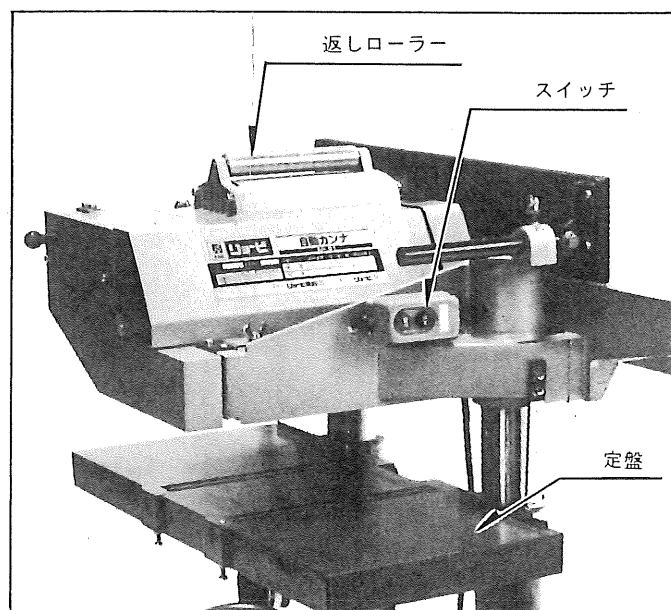
※切換えは完全にそれぞれの切換位置に  
セットして下さい。



## ●送材および返送

切削材は定盤面に沿わせて挿入し、浮か  
ないようにして下さい。切込量が多すぎ  
て送材不能になったとき、そのまま放置  
しますと送りローラーが摩耗してしま  
いますので速やかに昇降ハンドルで切込  
量を減らして下さい。

反復切削する場合は返しローラーで切削  
材を送り返しますと楽に作業ができます。

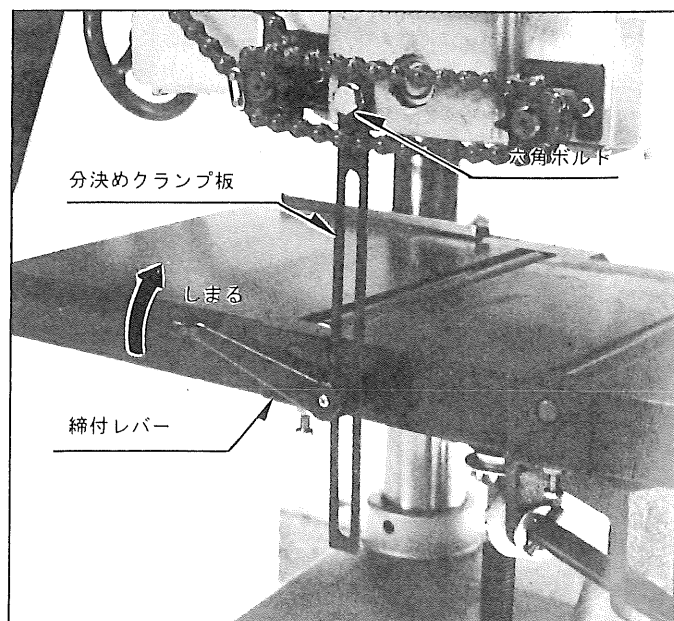


## ●分決めクランプ板(特別附属品)

- 同寸法の木材を多数切削する場合は分  
決めクランプ板を締付レバーで固定してご  
利用下さい。巾広材でも狂いのない定寸  
加工が出来ます。

取付方法はチェーンカバーを取外した後、  
分決めクランプ板と締付レバーを取付け  
ます。

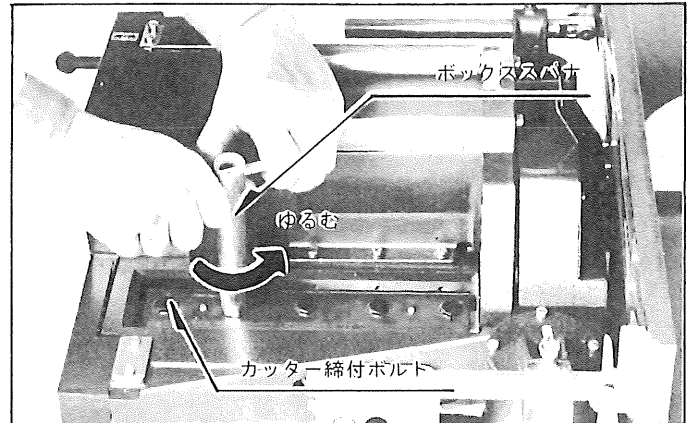
※取付後は必ずチェーンカバーをセットし  
て下さい。



## ● カッターの取替え

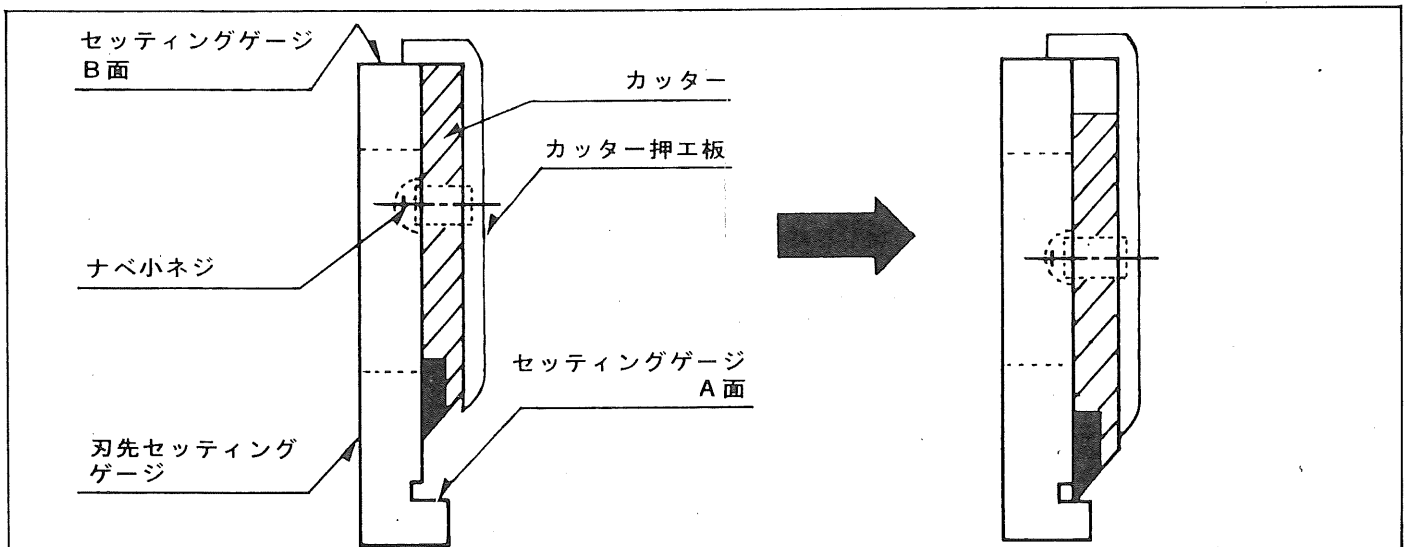
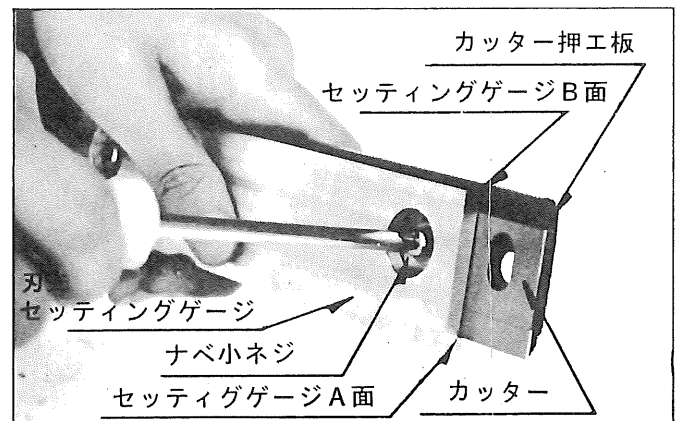
### ● カッターの取外し

カッターの取外しは屑ハケカバーの蝶ボルトを外して屑ハケカバーを取外し付属のボックススパナでカッター締付ボルトをゆるめ、カッター押エ板共々カッターを取外します。



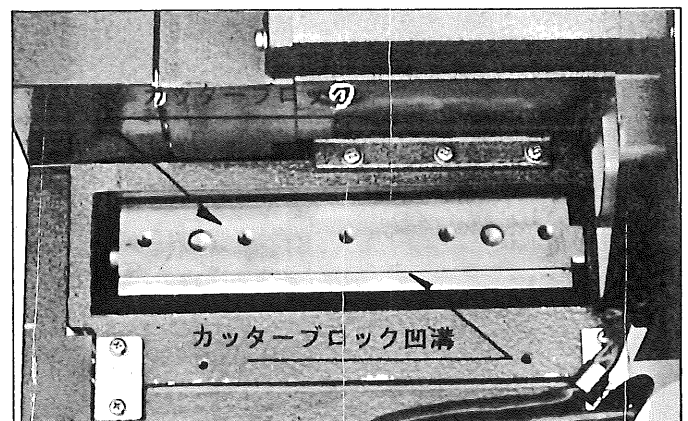
### ● カッターの刃先調節

カッターとカッター押エ板を固定するナベ小ネジを軽くゆるめ、カッター押エ板の凸部を刃先セッティングゲージのB面に当て自重でカッター刃先がA面に接触するようにします。それで刃先調節は完了です。調節完了後ナベ小ネジでカッターとカッター押エ板を固定します。



### ● カッターの取付け

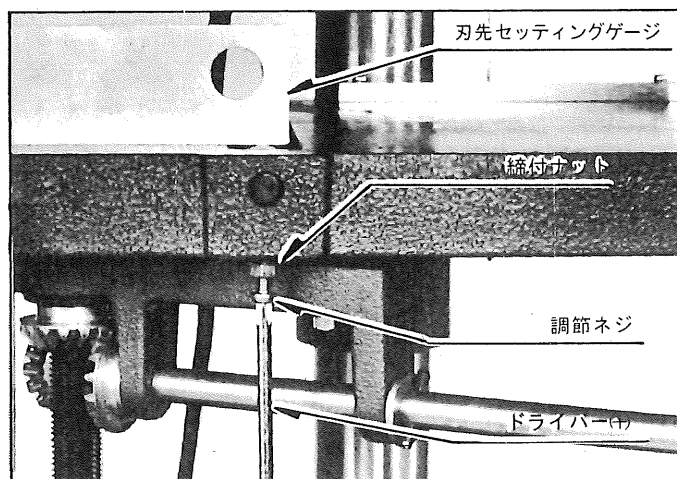
刃先調節の出来たカッターは、カッターブロック凹溝にカッター押エ板の凸部を合せてカッター締付ボルトでしっかりと締付けて固定して下さい。



## ● 定盤ローラーの調節

締付ナットをわずかにゆるめ、調節ネジを回してローラーを定盤面より0.1~0.2mm (ハガキ1枚の厚み)高くして下さい。調節後は締付ナットをしっかりと締付けて下さい。

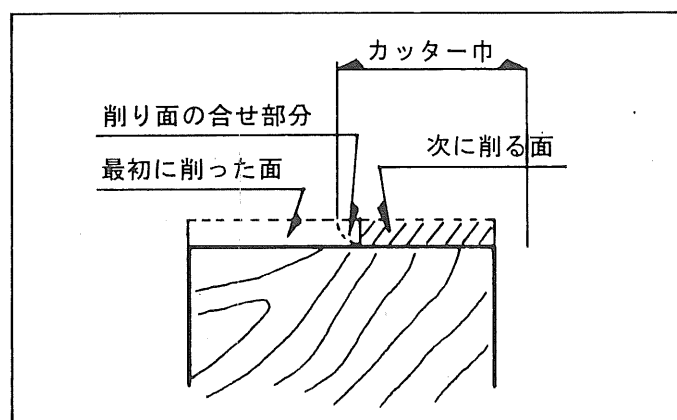
2個のローラー高さが不揃いだと切削材の厚さが不同になったり、ローラーが高く出すぎますと切削面に段がついたりしますのでご注意下さい。



## ● 巾広木材の加工

1回の最大切削巾は248mmですが往復で496mmまで切削出来ます。

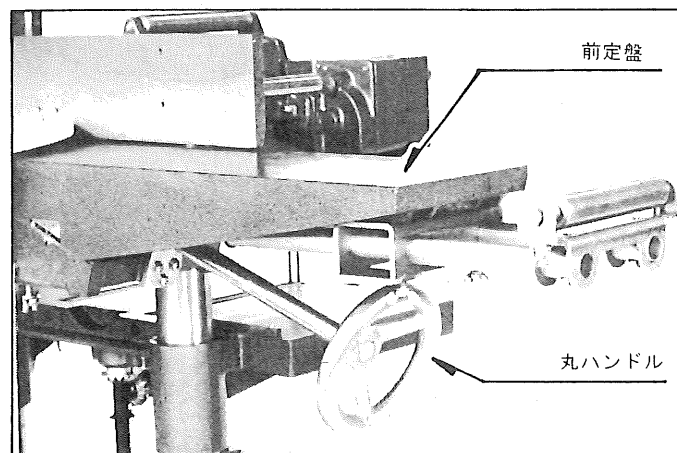
巾広木材を加工する場合にはカッターの層はけ口側をグラインダー等で丸く落しますと最初に削った面と次に削る面との合せ部がなめらかに仕上がります。



## ■ 手押カンナ

### ● 切込深さ調節

前定盤下側の丸ハンドルにて調節します。丸ハンドルを回すことにより切込深さは0~4.5mmまで自由に調節できます。

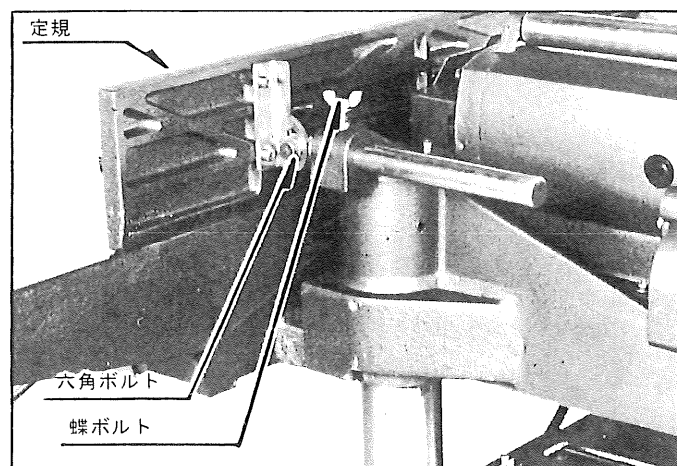


### ● 定規の調節

定規は定盤に対して直角にセットして出荷しておりますが、作業前には万一のため角度をお確かめ下さい。

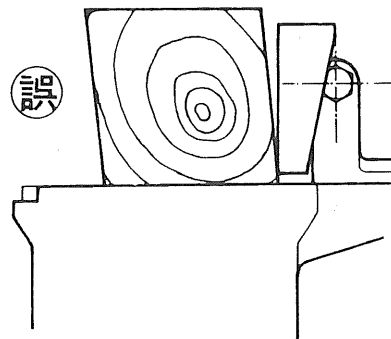
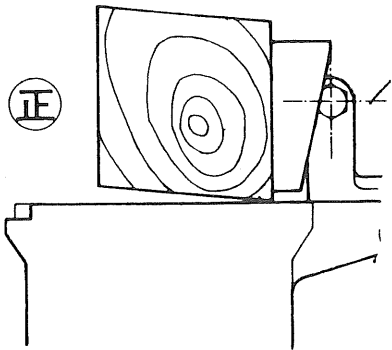
定規の傾斜調節は2ヶ所の六角ボルトをゆるめて、お望みの角度に定規を調節後、六角ボルトを締め付けます。

定規の位置調節は2ヶ所の蝶ボルトをゆるめて、お望みの位置に定規を調節後、蝶ボルトを締め付けます。



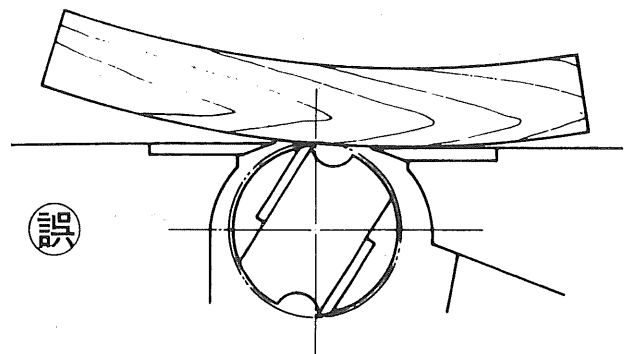
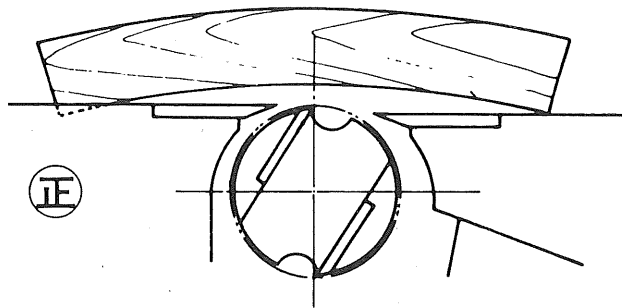


●正しい削り方と悪い削り方

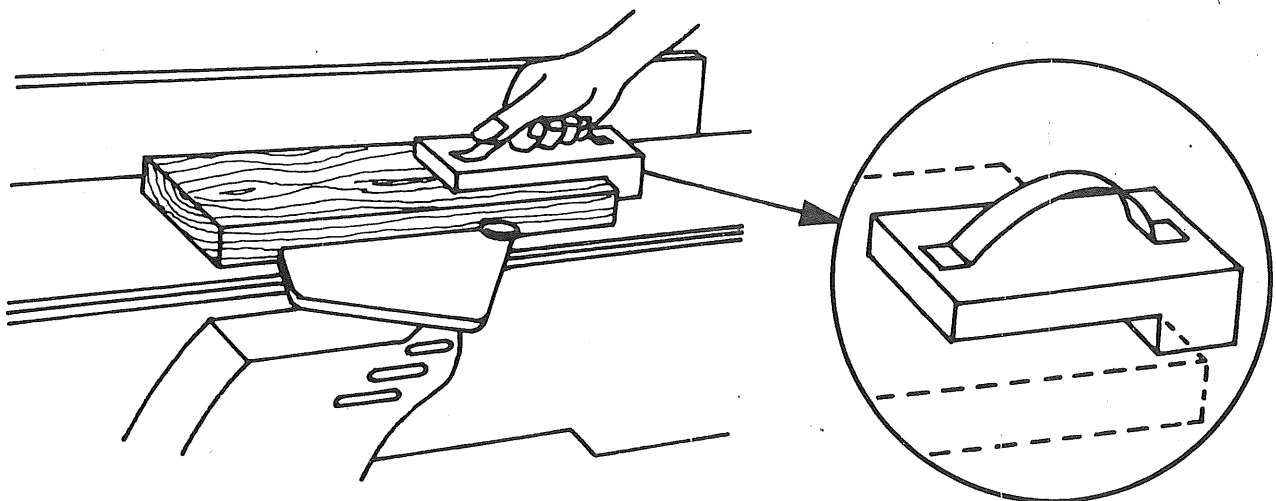


●弓形に反った材料

凸部を上にして削る



●薄い材料削りは板押し治具を作成して行うと安全に作業出来ます



## ● カッターの取替え

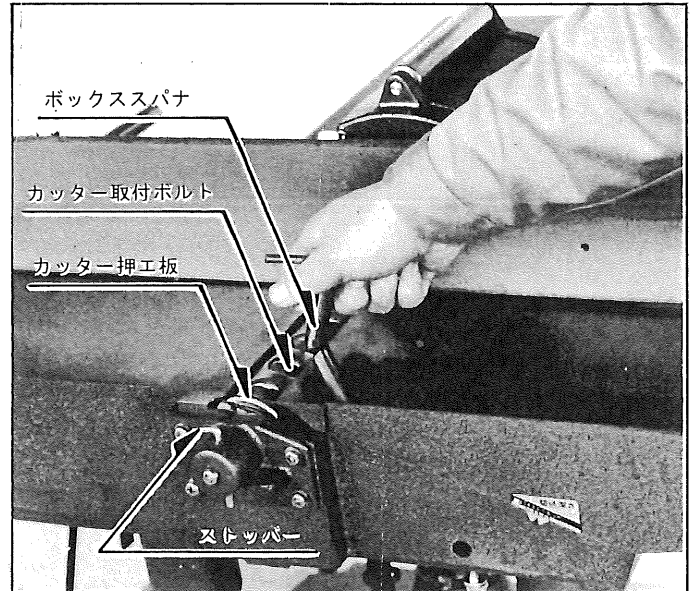
※安全カバーは手押定盤下の蝶ボルトをゆるめて取外します。

### ● カッターの取外し

カッター取付ボルトを上向きにしてストッパー穴にストッパーを差し込みカッターブロックを固定します。

付属のボックススパナでカッター取付ボルトをゆるめ、カッター押エ板共々カッターを取外します。

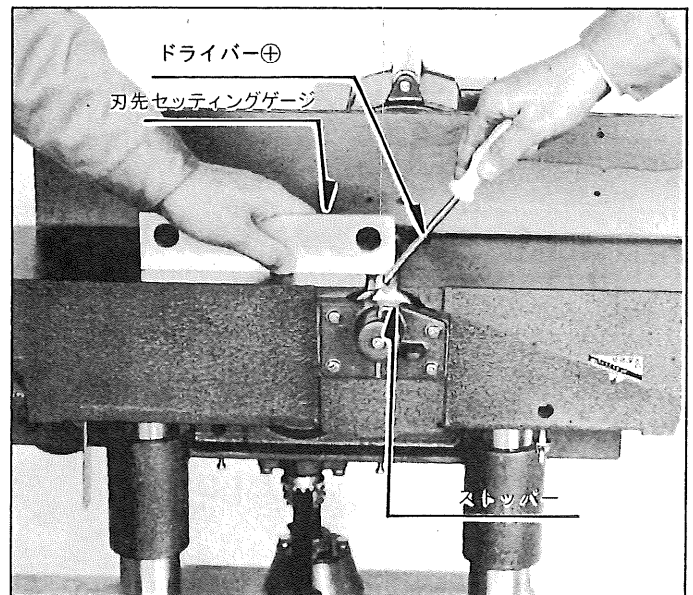
取付けは取外しの逆の要領で行って下さい。



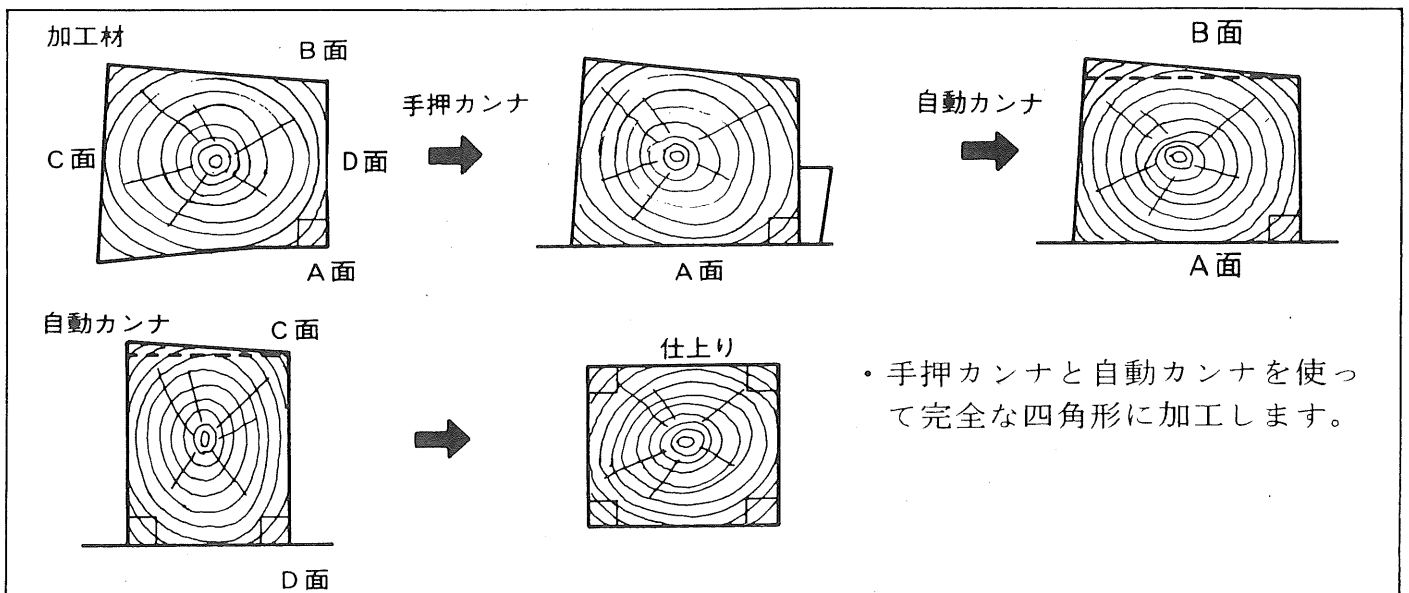
### ● カッターの刃先調節

カッター取付ボルトを少しゆるめた状態でカッター刃先を上向きにしてストッパー穴にストッパーを差し込みカッターブロックを固定します。

刃先セッティングゲージを後定盤よりカッター刃先に当てがって後定盤とカッター刃先が同じ高さになるようにドライバー(+)で調節後、カッター取付ボルトをしっかりと締め付けて下さい。



## ■ 直角出し・分決め (直角削り・反った材木を手押カンナで切削し自動カンナで仕上げます。)



## ■特別付属品

- 補助ローラーセット  
(補助ローラーを取付けますとより正確にまた楽に作業出来ます。)
- 砥石  
(手研ぎ保持器でのカッターの研磨にご利用下さい。)

## ■保守と点検

### ●カッター

切れ味が悪くなったカッターをそのままご使用になりますとモーター、その他に無理がかかり能率も落ちますので早めに研磨するか、新品と交換して下さい。

附属の手研ぎ保持器での研磨はカッターをしっかりと取付けて固定し、2枚のカッター刃先が同時に砥石に当たるようにして行います。

カッターを交換する場合は2枚1組単位で交換して下さい。

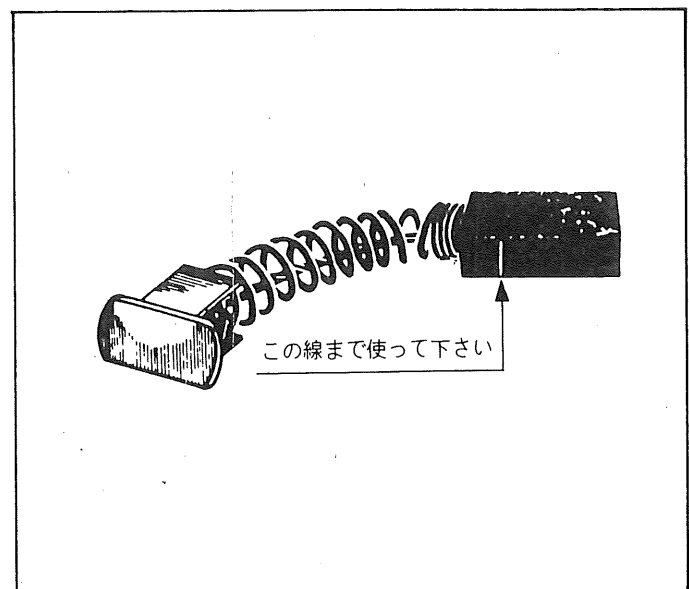
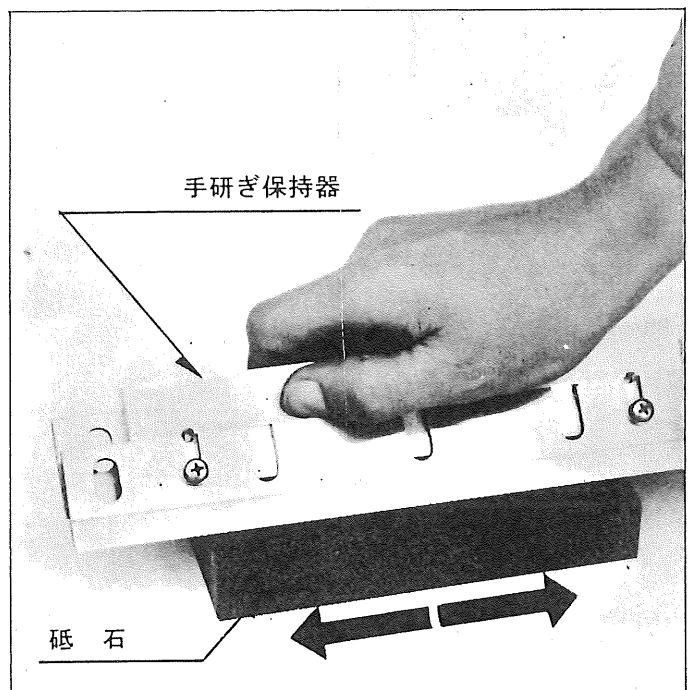
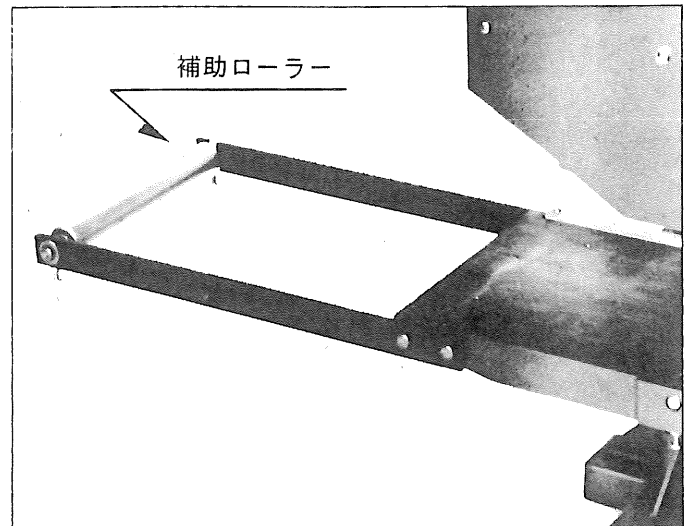
何度も研磨したカッターと新品のカッターを1組にして使用しますとバランスが悪くなり、振動が出たり機械の寿命を低下させます。

### ●清掃と注油

送りローラー部、定盤ローラー部、屑ハケカバー部、その他ネジ部等には、切屑、ゴミ等の付着がないよう常に清掃して下さい。また、チェーン(チェーンカバーを外す)、上下スライバー、昇降ギヤー、ネジ部の摺動部等にはときどき注油して下さい。※モーター内部には水、油が入らないよう注意して下さい。




### ●カーボンブラシ

カーボンブラシは全長の1/3までご使用出来ますが、時々カーボンブラシを外して点検し、新しいカーボンブラシと交換して下さい。短いカーボンブラシをそのまま使っておりますとモーター焼損の原因になることがあります。



## 検査合格証

- この製品は、一貫した品質管理の基に組立てられ、厳密な検査に合格した製品です。

電気試験	機械検査	部品・包装
		

部品ご入用、故障の場合、その他取扱い上ご不明の点があった場合にはご遠慮なく全国各地のリョービ電動工具販売店、リョービ東和各営業所にお問い合わせ下さい。

※改良のため製品仕様が変わる事があります。

発売元



リョービ東和 株式会社

〒464 名古屋市千種区春岡通り7の49  
電話(052)761-5111

製造元



リョービ 株式会社

〒726 広島県府中市目崎町762  
電話(0847)41-4111