

# RYOBI

## 電気刈払機

### AK-180

### 取扱説明書

ご使用前に必ずこの取扱説明書を最後までよくお読みいただき、使用上の注意事項、本機的能力、使用方法など十分ご理解のうえで、正しく安全にご使用くださるようお願いいたします。

また、この取扱説明書は大切にお手元に保管してください。



#### もくじ

- ・安全上のご注意 …………… 1～6
- ・各部の名称、仕様 …………… 7
- ・付属品、用途 …………… 7
- ・操作方法 …………… 8～9
- ・使用方法 …………… 10～11
- ・保守と点検 …………… 12
- ・故障かなと思ったら …………… 13

 二重絶縁

このたびは、リョービ電気刈払機をお買い上げいただきありがとうございます。  
安全に能率よくお使いいただくために、ご使用前にこの取扱説明書を最後までよくお読みください。  
使用上の注意事項、本機的能力、使用方法など十分ご理解のうえで、正しく安全にご使用くださ  
るようお願いいたします。

## 注意文の「⚠ 警告」、「⚠ 注意」の意味について

ご使用上の注意事項は「⚠ 警告」と「⚠ 注意」に区分していますが、それぞれ次の意味を表  
します。

**⚠ 警告** : 誤った取扱いをしたときに、使用者が死亡または重傷を負う可能性が想定される内  
容のご注意。

**⚠ 注意** : 誤った取扱いをしたときに、使用者が傷害を負う可能性が想定される内容および物  
的損害のみの発生が想定される内容のご注意。

なお、**⚠ 注意**に記載した事項でも、状況によっては重大な結果に結びつく可能性があります。  
いずれも安全に関する重要な内容を記載していますので、必ず守ってください。

**⚠ 警告**・**⚠ 注意**以外に製品の据付け、操作、メンテナンスなどに関する重要な注意事項は  
「(注)」にて表示しています。安全上の注意事項と同様必ず守ってください。

## 安全上のご注意

- ・火災、感電、けがなどの事故を未然に防ぐために、次に述べる「安全上のご注意」を必ず  
守ってください。
- ・ご使用前に、この「安全上のご注意」すべてをよくお読みのうえ、指示に従って正しく使用  
してください。
- ・お読みになった後は、お使いになる方がいつでも見られる所に必ず保管してください。
- ・他の人に貸出す場合は、いっしょに取扱説明書もお渡しください。

### ⚠ 警 告

安全作業のために：

1. 作業場は、いつもきれいに保ってください。
  - ・ ちらかった場所や作業台は、事故の原因となります。
2. 作業場の周囲状況も考慮してください。
  - ・ 電動工具は、雨ざらしにしたり、湿った、またはぬれた場所で使用しないでくだ  
さい。
  - ・ 作業場は十分に明るくしてください。
  - ・ 可燃性の液体やガスのある所で使用しないでください。
3. 感電に注意してください。
  - ・ 電動工具を使用中、身体をアースされているものに接触させないようにしてくだ  
さい。(例えば、パイプ、暖房器具、電子レンジ、冷蔵庫などの外枠)
4. 子供を近づけないでください。
  - ・ 作業者以外、電動工具やコードに触れさせないでください。
  - ・ 作業者以外、作業場へ近づけないでください。
5. 使用しない場合は、きちんと保管してください。
  - ・ 乾燥した場所で、子供の手の届かない安全な所、または鍵のかかる所に保管して  
ください。

6. 無理して使用しないでください。
  - ・安全に能率よく作業するために、電動工具の能力に合った速さで作業してください。
7. 作業に合った電動工具を使用してください。
  - ・小型の電動工具やアタッチメントは、大型の電動工具で行なう作業には使用しないでください。
  - ・指定された用途以外に使用しないでください。
8. きちんとした服装で作業してください。
  - ・だぶだぶの衣服やネックレスなどの装身具は、回転部に巻込まれる恐れがあるので着用しないでください。
  - ・屋外での作業の場合には、ゴム手袋と滑止めのついた履物の使用をお勧めします。
  - ・長い髪は、帽子やヘアカバーなどで覆ってください。
9. 保護めがねを使用してください。
  - ・作業時は、保護めがねを使用してください。また、粉じんの多い作業では、防じんマスクを併用してください。
10. 防音保護具を着用してください。
  - ・騒音の大きい作業では、耳栓、耳覆い（イヤマフ）などの防音保護具を着用してください。
11. 集じん装置が接続できるものは接続して使用してください。
  - ・電動工具に集じん機などが接続できる場合は、これらの装置に確実に接続し、正しく使用してください。
12. コードを乱暴に扱わないでください。
  - ・コードを持って電動工具を運んだり、コードを引っ張って電源コンセントから抜かないでください。
  - ・コードを熱、油、角のとがった所に近づけないでください。
13. 無理な姿勢で作業をしないでください。
  - ・常に足元をしっかりとらせ、バランスを保つようにしてください。
14. 電動工具は、注意深く手入れをしてください。
  - ・安全に能率よく作業していただくために、刃物類は常に手入れをし、よく切れる状態を保ってください。
  - ・注油や付属品の交換は、取扱説明書に従ってください。
  - ・コードは定期的に点検し、損傷している場合は、お買い上げの販売店、またはリョービ販売営業所に修理を依頼してください。
  - ・延長コードを使用する場合は、定期的に点検し、損傷している場合には交換してください。
  - ・握り部は、常に乾かしてきれいな状態に保ち、油やグリスなどが付かないようにしてください。
15. 次の場合は、電動工具のスイッチを切り、電源プラグを電源コンセントから抜いてください。
  - ・使用しない、または修理する場合。
  - ・刃物、砥石、ビットなどの付属品を交換する場合。
  - ・その他危険が予想される場合。
16. 調節キーやレンチなどは、必ず取外してください。
  - ・電源を入れる前に、調節に用いたキーやレンチなどの工具類が取外してあることを確認してください。

## ⚠ 警告

17. 不意な始動は避けてください。
  - ・電源につないだ状態で、スイッチに指を掛けて運ばないでください。
  - ・電源プラグを電源コンセントにさし込む前に、スイッチが切れていることを確認してください。
18. 屋外使用に合った延長コードを使用してください。
  - ・屋外で使用する場合、キャブタイヤコード、またはキャブタイヤケーブルの延長コードを使用してください。
19. 油断しないで十分注意して作業を行なってください。
  - ・電動工具を使用する場合は、取扱方法、作業の仕方、周囲の状況など十分注意して慎重に作業してください。
  - ・常識を働かせてください。
  - ・疲れている場合は、使用しないでください。
20. 損傷した部品がないか点検してください。
  - ・使用前に、保護カバーやその他の部品に損傷がないか十分点検し、正常に作動するか、また所定機能を発揮するか確認してください。
  - ・可動部分の位置調整、および締付け状態、部品の破損、取付け状態、その他運転に影響を及ぼす全ての箇所に異常がないか確認してください。
  - ・破損した保護カバー、その他の部品交換や修理は、取扱説明書の指示に従ってください。  
取扱説明書に指示されていない場合は、お買い上げの販売店、またはリョービ販売営業所に修理を依頼してください。  
スイッチが故障した場合は、お買い上げの販売店、またはリョービ販売営業所に修理を依頼してください。
  - ・スイッチで始動、および停止操作の出来ない電動工具は、使用しないでください。
21. 正しい付属品やアタッチメントを使用してください。
  - ・この取扱説明書、およびリョービパワーツールカタログに記載されている付属品やアタッチメント以外のものを使用すると、事故やけがの原因となる恐れがあるので使用しないでください。
22. 電動工具の修理は、専門店で依頼してください。
  - ・この製品は、該当する安全規格に適合しているので改造しないでください。
  - ・修理は、必ずお買い上げの販売店、またはリョービ販売営業所にお申し付けください。
  - ・修理の知識や技術のない方が修理すると、十分な性能を発揮しないだけでなく、事故やけがの原因となります。

この取扱説明書は、大切に保管してください。

### 騒音について

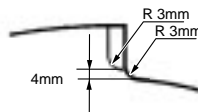
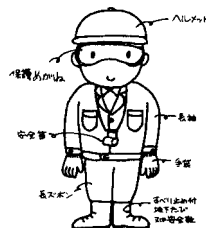
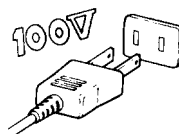
ご使用に際し、周囲に迷惑をかけないように、各都道府県などの条例で定める騒音規制値以下でご使用になる必要があります。必要に応じてしゃ音壁を設けるなどしてください。

## 電気刈払機ご使用に際して

先に電動工具としての共通の警告、注意事項を述べましたが、電気刈払機をご使用の際には、さらに次に述べる警告、注意を守ってください。

### 警告

1. 使用電源は、必ず銘板に表示してある電圧で使用してください。
  - ・表示を超えた電圧で使用すると過負荷による発熱、火災の原因になります。
2. 本機の使用用途は雑草の刈払いです。枝打ち作業などには、絶対に使用しないでください。
  - ・けがや事故の原因になります。
3. 刈払い作業には、次の服装、保護具を着用してください。
  - ・すそまじりのよい長そで、長ズボン。
  - ・ヘルメットなど、労働省検定規格に合格した保安帽。
  - ・足元保護のための安全靴。
  - ・保護めがねまたはフェイスガード。
  - ・防振性の高い手袋。
4. 強風のとき、および夜間では使用しないでください。
  - ・安全な作業ができないため、けがの原因になります。
5. 次のような人、または状況下では使用しないでください。安全な作業ができないため、けがの原因になります。
  - ・子供には使わせないでください。
  - ・妊娠中の人は使用しないでください。
  - ・疲れているとき、病気るとき、酔っているときは使用しないでください。
  - ・薬物の影響、その他の理由で、正常な運転ができない人は使用しないでください。
  - ・機械の知識のない人や、他の人に機械を借りて作業をするときは、あらかじめ安全作業の指導を受けてから使用してください。また、本機を他の人に貸すときは、取扱説明書を必ず添付してください。
6. 各部のネジにゆるみがないか、損傷箇所がないか点検してください。
  - ・けがの原因になります。
7. 刈刃は指定のもの以外使用しないでください。けがの原因になります。
  - ・刈刃や付属品は取扱説明書に従って、確実に取付けてください。
  - ・刈刃の穴を刃受金具凸部に確実に取付けてください。
  - ・交換時は、必ず指定の純正部品を使用してください。
  - ・刈刃はよく目立てされたものを使用してください。  
刈刃を目立てするときは、割れ防止のため、必ず刃元に丸みを付けてください。(右図参照)
  - ・少しでも曲がり、ゆがみ、亀裂、折れ、損傷がある刈刃は、新品と交換してください。
  - ・刈刃取付け後、刈刃を手で回して刈刃にガタツキ、振れなどがないか確認してください。  
適切に取付けられていないと刈刃が飛び、作業員または周囲の人に重傷を負わせることがあります。



## ⚠ 警告

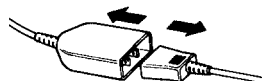
8. 刈刃の取付け、交換時には、必ず手袋を着用してください。
  - ・誤って手が滑り、刈刃でけがをする恐れがあります。
9. 飛散防護カバーは、指定する位置に確実に取付けて使用してください。
  - ・刈くずや小石などが飛散し、けがの原因になります。
10. 作業場に電線管や水道管、ガス管などがないことを確かめてください。
  - ・電線管や水道管、ガス管などがあると、刈刃が触れ、感電や漏電、ガス漏れの原因になります。
11. 小石、ガラス、くぎ、針金、ひもなどの異物を作業場から取除いてください。
  - ・刈刃などに当たり飛散して、作業者や周囲の人がけがをする原因になります。
12. スイッチを入れるときは、次のことに注意してください。スイッチを入れると同時に刈刃が回転し、けがの原因になります。
  - ・刈刃が地面に触れないようにしてください。
  - ・周囲に人、動物、障害物などがないかを十分確認してください。
13. ロックボタンを押し込んだ状態で固定しないでください。
  - ・セフティ機構が働かず、けがの原因になります。
14. 連続作業は疲労のため、事故の原因になります。
  - ・1回の作業時間は30分以内とし、10～20分休憩してください。(参考)国有林では、作業者の健康管理のため、次のような基準が設けられています。



作業は連続3日を限度として、

1回の連続作業時間	30分以内	1週の作業日数	5日以内
1日の作業時間	2時間以内	1ヶ月の作業時間	40時間以内

15. 作業中は、半径15m以内に人や動物、ものなどを近づけないでください。刈刃が当たり、けがの原因になります。
  - ・これらが接近したときは、直ちにスイッチを切り、刈刃の回転を止めてください。
  - ・同一作業場で、同時に作業するときは、15m以上の間隔を取り、監督者をおいてください。
16. 無理な姿勢で作業しないでください。けがの原因になります。
  - ・刈刃部分を腰より上にあげないでください。
  - ・作業は両手でハンドルをしっかり握り、腕力だけで振り回さず、無理のない操作をしてください。
17. 次の場合は、電源プラグを抜いてください。電源プラグをさしたままにしていると、けがの原因になります。
  - ・作業を中止したり、移動するとき。
  - ・作業中に機械から離れるとき。
  - ・機械の調子が悪かったり、異常音がしたとき。
  - ・その他危険が予想されるとき。



18. 刈刃部に草などが巻付いたときには、必ずスイッチを切り、電源プラグを抜いた後、刈刃の回転が停止したことを確認してから、草などを除去してください。
  - ・草などを取除いたはずみで不意に刈刃が回転し、けがの原因になります。
19. 作業中、刈刃を石、金属、切株に当てないようにしてください。

刈刃が割れ、破片が飛散し、けがの原因になります。

  - ・当たった場合は、必ずスイッチを切り電源プラグを抜いた後、刈刃の回転が停止したことを確認してから、刈刃に異常がないか確認してください。
  - ・小石などが当たると、小石がはね飛ばされ、けがの原因になります。
  - ・切株などに刈刃が食込んだときには、必ずスイッチを切り電源プラグを抜いた後、刈刃を切株などから離してください。
20. 回転中の刈刃が硬いものに接触した場合、反動（はね返り）が起こり、機械や作業者が激しく突かれます。刈刃を硬いものに接触させないでください。
  - ・作業者は機械を制御できなくなり、けがの原因になります。
21. 刈払機を使用している人に近づくときは、使用者から15m以上離れた位置で合図し、刈刃が停止したことを確認してから近づいてください。
  - ・不用意に近づくと、使用者が気づかず、事故の原因になります。
22. 誤って落としたりぶつけたりしたときは、刈刃や本機に亀裂、変形などがないか確認してください。
  - ・破損や亀裂、変形があると、けがの原因になります。
23. 作業を終えるときは、スイッチ（トリガ）を離し、刈刃が停止したことを確認してから機械を降ろし、電源プラグを電源コンセントから抜いてください。
  - ・スイッチ（トリガ）を離した後も刈刃が回転し続けることにより、けがをすることがあります。
24. 回転している刈刃に身体を近づけないでください。
  - ・けがの原因になります。

## ⚠ 注意

1. 必ず肩掛バンドを使用し、肩掛バンドとハンドルを作業しやすい位置に調整をしてください。
  - ・より安全に作業していただくためです。
2. 草が高く残っているときは、まず高刈りをし、障害物を確認してから作業してください。
  - ・隠れた障害物に刈刃が当たり、けがの原因になります。
3. 刈刃でコードを切断しないように注意してください。

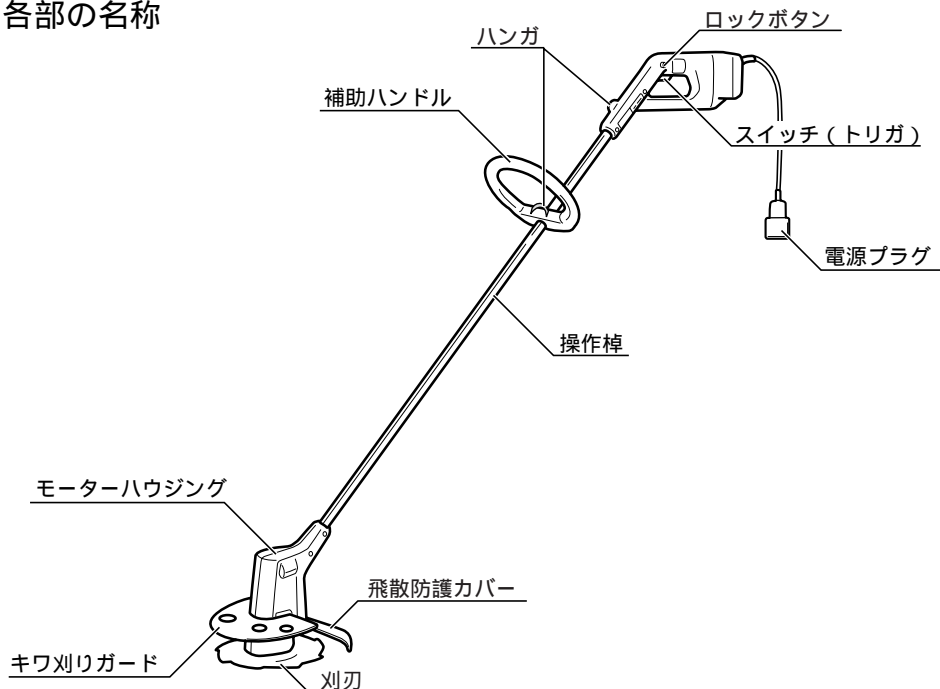
万一、コードを傷ついたり、誤って切断した場合は直ちに電源プラグを電源コンセントから抜いてください。

  - ・感電の原因になります。

## 🔍 二重絶縁について

二重絶縁とは、電気回路と使用者の間が異なる2つの絶縁物により絶縁され、感電に対する安全性が高くなった構造を言います。このためアース（接地）する必要がありません。

## 各部の名称



## 仕様

- ・電源 …………… 単相・交流 100 V 50/60 Hz
- ・電流 …………… 1.9 A
- ・消費電力 …………… 180 W
- ・無負荷回転数 …………… (no)4,600min<sup>-1</sup>
- ・刈刃寸法 …………… (外径) 160mm × (内径) 20mm
- ・コード …………… 0.3m
- ・機体寸法(長さ) …………… 1,360 mm
- ・質量 …………… 1.9 (2.1) kg
- ・絶縁方式 …………… 二重絶縁

記載質量には、刈刃、肩掛バンドは含んでいません。

( ) 内は全装備質量(肩掛バンド除く)です。

## 付属品

- ・刈刃(外径 160mm × 内径 20mm × 刃数 8) …… 1
- ・カニ目スパナ(本体収納) …………… 1
- ・レンチピン(本体収納) …………… 1
- ・肩掛バンド …………… 1
- ・キワ刈りガード …………… 1
- ・延長コード(10m) …………… 1

## 用途

- ・芝生から雑草までの刈払作業



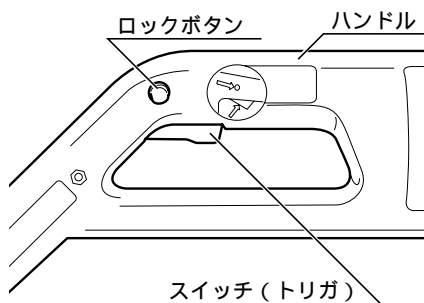
## 操作方法

### スイッチの扱い方

#### ⚠ 警告

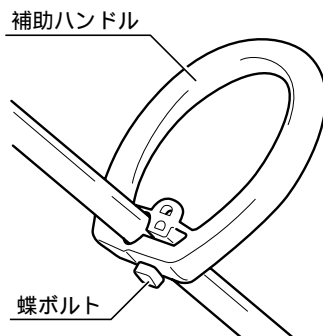
- ・使用電源は、必ず銘板に表示してある電圧で使用してください。表示を超える電圧で使用すると、過負荷による発熱、火災の原因になります。
- ・ロックボタンを押込んだ状態で固定しないでください。セフティ機構が働かず、けがの原因になります。

- ・本機はセフティスイッチを採用しています。ロックボタンを押さなければスイッチは入りません。
- ・さし込みプラグを接続するときは、スイッチが切れていることを確認してください。
- ・スイッチ操作は、ロックボタンを押さえた状態でトリガを引けばスイッチは入ります。切るときはトリガを離すだけでスイッチは切れます。



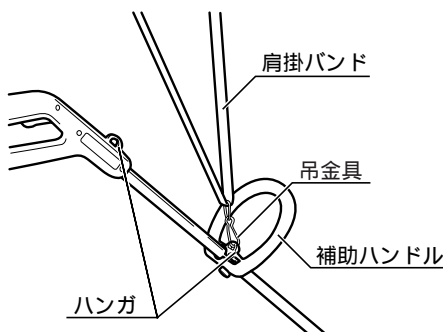
### 補助ハンドルの調整

- ・補助ハンドルは、蝶ボルトをゆるめれば前後方向に自由に動かせます。また、360°自由に回転させることもできます。使いやすい位置に調整してご使用ください。調整後は蝶ボルトをしっかりと締付けて、補助ハンドルを固定してください。



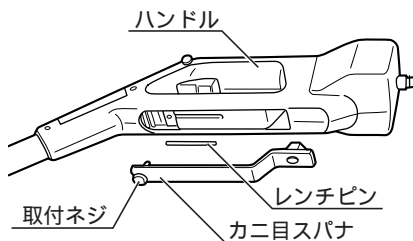
### 肩掛けバンドの取付けと調整

- ・肩掛バンドはハンドル、もしくは補助ハンドルの使いやすい側のハンガに吊金具を引掛け、ベルトの長さを調整して、肩から吊るしてご使用ください。



## 工具収納位置

- ・ 刈刃取付けに必要な工具（カニ目スパナ、レンチピン）は、ハンドルに取付ネジで取付けてあります。



## 刈刃の取付け、取外し

### ⚠ 警告

- ・ 刈刃の取付け、取外しのときは、本体のスイッチを切り、電源プラグを電源コンセントから抜いてください。不意の始動によるけがの原因になります。

### ⚠ 注意

- ・ 刈刃や付属品は、取扱説明書に従って確実に取付けてください。確実にないと外れたりし、けがの原因になります。

1. 本機を裏返してください。

2. 付属品のレンチピンをモーターハウジングのピン穴にさし込み、刃受金具を固定して軸が回らないことを確認してください。

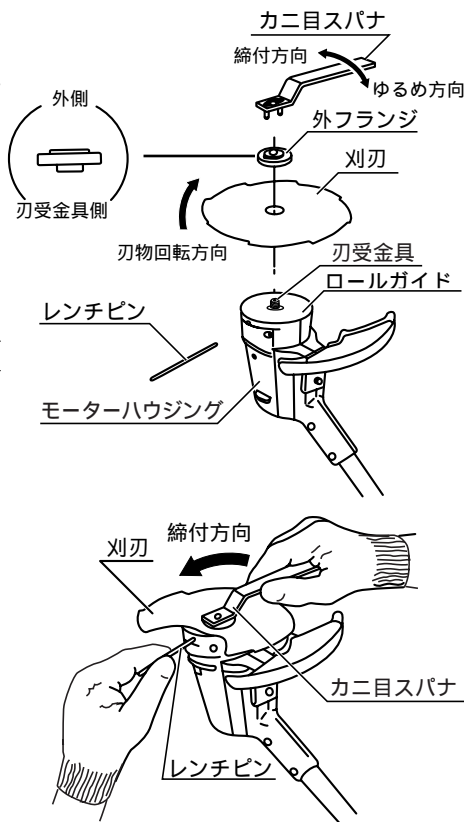
3. 付属品のカニ目スパナを使用し、図の矢印（ゆるめ方向）に回して、外フランジをゆるめて取外します。  
外フランジは逆ネジ＝左ネジです。

4. 刈刃の文字（RYOBI）がある面をモーターハウジング側にし、刈刃の穴を刃受金具凸部に確実にはめてください。

その後、外フランジを取付けてください。

5. 再度付属品のレンチピンを、モーターハウジングのピン穴にさし込み、刃受金具を固定して軸が回らないことを確認し、付属品のカニ目スパナを図の矢印（締付方向）に回して、しっかりと締付けてください。

6. 取付け作業が終了したら、付属品の工具（カニ目スパナ、レンチピン）は元の場所に収納してください。

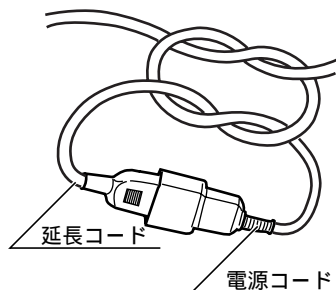


## 使用方法

### 電源コードの接続

#### ⚠ 警告

- ・電源コードを接続する前にスイッチが切れている事、延長コードが電源コンセントに接続されていない事を確認してください。



- ・電源コードを延長コードに接続します。
- ・作業中、コードの抜けを防止するため、図のような方法で接続してください。
- ・接続部を確実に接続してから、延長コードのプラグを電源コンセントにさし込みます。

(注)市販の延長コードをご使用になる場合は、機械の性能を十分に発揮させるため、できる限り太く、短い(30m以内) 工具用のキャブタイヤコードをご使用ください。

長すぎる延長コードは電圧降下により、十分な性能が発揮されないだけでなく、モーター焼けの原因にもなります。

ドラム式の延長コードをご使用の場合は、発熱などによる電圧降下や火災事故を防止するために、コードを全て引出してご使用ください。

### 刈込み作業

#### ⚠ 警告

- ・使用中は、本体を確実に保持してください。確実に保持しないと、けがの原因になります。
- ・無理な姿勢で作業しないでください。常に足元をしっかりさせ、バランスを保つようにしてください。
- ・使用中は、刈刃に手や顔などを近づけないでください。けがの原因になります。

#### ⚠ 注意

- ・刈刃や付属品は、取扱説明書に従って、確実に取付けてください。確実にないと、外れたりけがの原因になります。

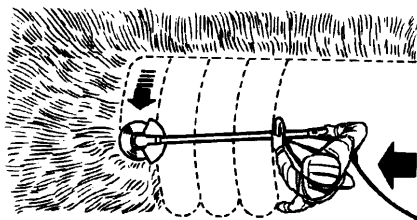
(基本的な作業)

- ・肩掛バンドを身体に合わせて長さを調節し、吊金具に本機を取付けます。
- ・ハンドルを両手でしっかり握り、片足を一步踏込んで(刈刃の回転方向に合わせて)体重の移動が容易で安全な体勢を作ります。
- ・スイッチを入れ、刈刃の回転が十分上がってから草刈作業を開始します。

(注)刈刃を地面と平行にして作業を行なってください。刈刃の底部が地面と接しないようにしてください。

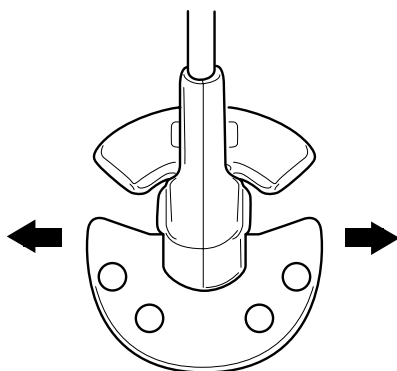
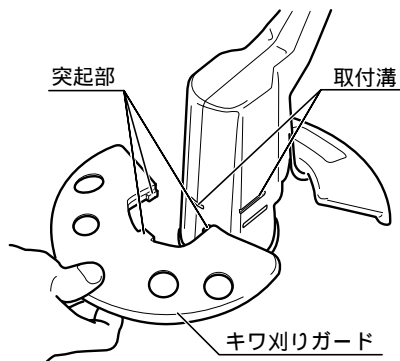


- ・操作棒だけを振り回さず腰の回転によって操作します。  
刈刃が左回転のため右から左に移動するようにして草刈りを行ないます。
  - ・右から左へ刈ると効率的な作業ができます。
  - ・本機は草刈り用です。かん木などの木を刈りますとモーターの回転数が落ちたり、停止することがありますのでかん木などの木は避けてください。
  - ・負荷の掛けすぎにより、モーターの回転数が落ちたり、停止した場合には直ちにスイッチを切り、さし込みプラグを電源から抜いた後、過負荷の原因を取除いてください。
- (注)モーターが停止するような使用をされま  
すと、モーターを焼損する恐れがあります。



### キワ刈り作業について

- ・ブロック塀、建物、庭木などの障害物の近くで作業をする場合は、付属品のキワ刈りガードをご使用ください。刈刃が障害物に当たらず、安心して作業ができます。
  - ・キワ刈りガードの取付けは、本体(ハウジング)の取付溝にキワ刈りガード内側の突起部を合わせて正面からさし込みます。
  - ・取外しは、キワ刈りガードの両端を手で広げるようにして前方に抜いてください。
- (注)キワ刈りガードの取付け、取外しの際には、刈刃を外してから行なってください。



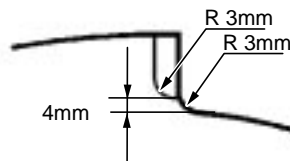
## 保守と点検

### ⚠ 警告

- ・保守、点検、部品交換などのお手入れの前にスイッチを切り、電源プラグを必ず電源コンセントから抜いてください。けがや感電の原因になります。

### 刈刃（金属 8 枚刃）の手入れ

- ・刈刃は常に手入れをし、よく切れる状態を保ってください。  
刈刃が摩耗して切れ味が低下したときは、右図の寸法で目立てを行なってください。



### 各部取付けネジの点検

- ・ネジなどのゆるみがないか確認してください。もし、ゆるみがある場合は締直してください。

### 使用後の手入れ

- ・油污れなどをふき取り、使いやすい状態にしておいてください。乾いた布か石けん水をつけた布で本体をふいてください。
- ・ガソリン、シンナー、石油類での清掃は本体をいためます。また、水洗いは絶対にしないでください。

### 作業後の保管

- ・高温にならない乾燥した場所に保管してください。お子さまの手の届く範囲や落下の恐れのあるところはさけてください。

### カーボンブラシについて

- ・本機には消耗品のカーボンブラシを使用しています。カーボンブラシが短くなった場合には交換が必要です。カーボンブラシは総作業時間約 50 時間程度で寿命となります。週に 1 度 1 時間程度のご使用の場合、約 1 年です。1 年に 1 度定期点検をお買い上げの販売店に依頼されることをおすすめします。
- ・短くなったカーボンブラシをそのまま使用すると、モーター焼けの原因になります。

### 修理について

- ・本機は厳密な管理の元で製造されています。もし正常に作動しなくなった場合には、お買い上げの販売店にご用命ください。  
その他、部品ご入用の場合、あるいは取扱い上ご不明な点、ご質問など遠慮なくお問い合わせください。

## 故障かなと思ったら

故障かなと思われましたら、次のチェックリストに添って点検を行なってください。

症 状	原 因	処 置
スイッチを入れても 刈刃が回らない。	電源プラグが電源コンセントから抜けていませんか。	コンセントにさし込んでください。
	コードが途中で切れたり、断線していませんか。	延長コードを取替えてみるか、他の電気用品で確かめてください。
	刈刃部に草などが巻付いていませんか。	必ず電源プラグを抜いてから、草などを取除いてください。
作業中、急に音が変わった。	刈刃部に草などが巻付いていませんか。	必ず電源プラグを抜いてから、草などを取除いてください。
	刈刃が欠けたり、変形していませんか。	新しい刈刃と交換してください。
振動が大きい。	刈刃と刃受金具の嵌合部が合っていますか。	嵌合部を確実に合わせてください。
	刈刃が欠けたり、変形したりしていませんか。	新しい刈刃と交換してください。
草が刈れない。	刈刃が欠けたり、摩耗していませんか。	新しい刈刃と交換してください。
	刈刃の向きを間違えて取付けていませんか。	正しく刈刃を取付け直してください。

これらのチェックを行っても正常に作動しない場合は、お買い上げの販売店にご相談ください。

NOTE

# RYOBI

持込修理

## 電気刈払機

## 保証書

リョービ電気刈払機をお買上げいただきましてありがとうございます。  
本書はお買上げ日から下記保証期間中に故障が発生した場合に、本書記載内容で無料修理を行なうことをお約束するものです。  
詳細は下記をご参照ください。

レシート貼付

モデル名	AK-180	製造番号
お客様	お名前	
	ご住所 〒 電話 ( )	
お買上げ日		保証期間(お買上げ日より)
平成	年 月 日	1 年
販売店	取扱販売店名・住所・電話番号	
		印

リョービ販売株式会社  
〒468-8512  
愛知県名古屋市天白区久方1-145-1  
TEL.(052) 806 - 5111  
リョービ株式会社

### 無料修理規定

- 取扱説明書、本体貼付ラベルなどの注意書に従った使用状態で保証期間内に故障した場合には、無料修理をさせていただきます。  
(イ) 無料修理をご依頼になる場合には、お買上げの販売店に商品と本保証書をご持参ご提示いただき、お申し付けください。
- ご転居、贈答品等で本書に記入してあるお買上げの販売店に修理をご依頼になれない場合には、リョービ販売営業所にお問い合わせください。
- 保証期間内でも次の場合には原則として有料にさせていただきます。  
(イ) 使用上の誤り及び不当な修理や改造による故障または損傷。  
(ロ) お買上げ後の落下、引越し、輸送などによる故障または損傷。  
(ハ) 業務用およびそれに準ずる使用をされて生じた故障または損傷。  
(ニ) 本書のご提示がない場合。  
(ホ) 本書にお買上げ年月日、お客様名、販売店名の記入または、お買上げ年月日、販売店名を証する物(レシートなど)の添付のない場合、あるいは字句を書き換えられた場合。  
(ヘ) 付属品、別販売品や消耗品類の場合。
- 本書は日本国内においてのみ有効です。  
(This warranty is valid only for Japan.)
- 本書は再発行いたしませんので紛失しないよう大切に保存してください。

修理メモ

この保証書は本書に明示した期間、条件のもとにおいて無料修理をお約束するものです。従ってこの保証書によってお客様の法律上の権利を制限するものではありませんので、保証期間経過後の修理などについてご不明の場合は、お買上げの販売店またはリョービ販売営業所にお問い合わせください。

部品ご入用、故障の場合、その他取扱い上ご不明な点があった場合には、ご遠慮なくお買上げの販売店にお問い合わせください。

改良のためお断りなく仕様、外観などを変更することがあります。

# RYOBI

発売元

## リョービ販売株式会社

本社 〒468-8512  
名古屋市天白区久方1-145-1  
TEL.(052)806-5111 FAX.(052)806-5141