

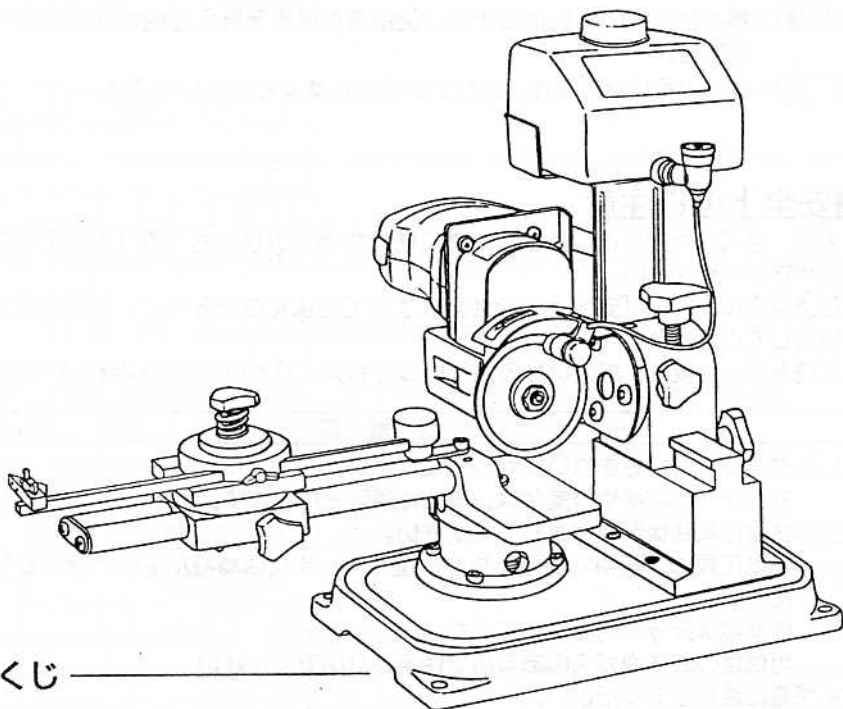
RYOBI

チップソー研磨機

CFG-16A

取扱説明書

ご使用前に必ずこの取扱説明書を最後までよくお読みください。
また、この取扱説明書は大切にお手元に保管してください。



— もくじ —

- ・安全上のご注意…………… 1
- ・各部の名称…………… 5
- ・仕様、用途、付属品、別販売品…………… 6
- ・ご使用前に…………… 7
- ・操作方法…………… 10
- ・保守と点検…………… 19

このたびは、リョービチップソー研磨機をお買上げいただきありがとうございます。
安全に能率よくお使いいただくために、ご使用前にこの安全に関する注意事項及び取扱
説明書を最後までよくお読みください。
使用上の注意事項、本機の能力、使用方法など十分にご理解のうえで、正しく、安全に
ご使用くださるようお願いいたします。

注意文の **△警告**、**△注意** の意味について

ご使用上の注意事項は **△警告** と **△注意** に区分していますが、それぞれ次の意味を表
します。

なお、**△注意** に記載した事項でも、状況によっては重大な結果に結び付く可能性があ
ります。

いずれも安全に関する重要な内容を記載しているので、必ず守ってください。

△警告：誤った取扱いをしたときに、使用者が死亡または重傷を負う可能性が想定さ
れる内容のご注意。

△注意：誤った取扱いをしたときに、使用者が傷害を負う可能性が想定される内容の
ご注意。

注 意：商品の据付け、操作、メンテナンスに関する重要なご注意。

■安全上のご注意

- ・火災、感電、けがなどの事故を未然に防ぐため、つぎに述べる「安全上のご注意」を必ず守ってください。
- ・ご使用前に、この「安全上のご注意」すべてをよくお読みの上、指示に従って正しく使用してください。
- ・お読みになった後は、お使いになる方がいつでも見られる所に必ず保管してください。

△ 警 告

1. 作業場は、いつもきれいに保ってください。
 - ・ ちらかった場所や作業台は、事故の原因となります。
2. 作業場の周囲状況も考慮してください。
 - ・ 電動工具は、雨中で使用したり、湿った、またはぬれた場所で使用しないでください。
 - ・ 作業場は十分に明るくしてください。
 - ・ 可燃性の液体やガスのある所で使用しないでください。
3. 感電に注意してください。
 - ・ 電動工具を使用中、身体をアースされているものに接触させないようにしてください。
(例えば、パイプ、暖房器具、電子レンジ、冷蔵庫などの外枠)
4. 子供を近づけないでください。
 - ・ 作業員以外、電動工具やコードに触れさせないでください。
 - ・ 作業員以外、作業場へ近づけないでください。

△ 警告

5. 使用しない場合は、きちんと保管してください。
 - ・乾燥した場所で、子供の手の届かない高い所または鍵のかかる所に保管してください。
6. 無理して使用しないでください。
 - ・安全に能率よく作業するために、電動工具の能力に合った速さで作業してください。
7. 作業に合った電動工具を使用してください。
 - ・小型の電動工具やアタッチメントは、大型の電動工具で行なう作業には使用しないでください。
 - ・指定された用途以外に使用しないでください。
8. きちんとした服装で作業してください。
 - ・だぶだぶの衣服やネックレス等の装身具は、回転部に巻込まれる恐れがありますので着用しないでください。
 - ・屋外での作業の場合には、ゴム手袋と滑止めのついた履物の使用をお勧めします。
 - ・長い髪は、帽子やヘアカバー等で覆ってください。
9. 保護めがねを使用してください。
 - ・作業時は、保護めがねを使用してください。また粉じんの多い作業では、防じんマスクを併用してください。
10. コードを乱暴に扱わないでください。
 - ・コードを持って電動工具を運んだり、コードを引張ってコンセントから抜かないでください。
 - ・コードを熱、油、角のついた所に近づけないでください。
11. 加工する物をしっかりと固定してください。
 - ・加工する物を固定するために、クランプや万力などを利用してください。手で保持するより安全で、両手で電動工具を使用できます。
12. 無理な姿勢で作業をしないでください。
 - ・常に足元をしっかりとさせ、バランスを保つようにしてください。
13. 電動工具は、注意深く手入れをしてください。
 - ・安全に能率よく作業をしていただくために、刃物類は常に手入れをし、よく切れる状態を保ってください。
 - ・注油や付属品の交換は、取扱説明書に従ってください。
 - ・コードは定期的に点検し、損傷している場合は、お買上げの販売店またはリョービ販売営業所に修理を依頼してください。
 - ・延長コードを使用する場合は、定期的に点検し、損傷している場合には交換してください。
 - ・握り部は、常に乾かしてきれいな状態に保ち、油やグリースがつかないようにしてください。
14. 次の場合は、電動工具のスイッチを切り、プラグを電源から抜いてください。
 - ・使用しない、または修理する場合。

△ 警告

- ・刃物、砥石、ビット等の付属品を交換する場合。
 - ・その他危険が予想される場合。
15. 調節キーやレンチ等は、必ず取外してください。
 - ・電源を入れる前に、調節に用いたキーやレンチ等の工具類が取外してあることを確認してください。
 16. 不意な始動は避けてください。
 - ・電源につないだ状態で、スイッチに指をかけて運ばないでください。
 - ・プラグを電源にさし込む前に、スイッチが切れていることを確かめてください。
 17. 屋外使用に合った延長コードを使用してください。
 - ・屋外で使用する場合、キャブタイヤコードまたはキャブタイヤケーブルの延長コードを使用してください。
 18. 油断しないで十分注意して作業を行なってください。
 - ・電動工具を使用する場合は、取扱方法、作業の仕方、周りの状況等十分注意して慎重に作業してください。
 - ・常識を働かせてください。
 - ・疲れている場合は、使用しないでください。
 19. 損傷した部品がないか点検してください。
 - ・使用前に、保護カバーやその他の部品に損傷がないか十分点検し、正常に作動するか、また所定機能を発揮するか確認してください。
 - ・可動部分の位置調整および締付け状態、部品の破損、取付け状態、その他運転に影響を及ぼす全ての箇所に異常がないか確認してください。
 - ・損傷した保護カバー、その他の部品交換や修理は、取扱説明書の指示に従ってください。取扱説明書に指示されていない場合は、お買上げの販売店またはリョービ販売営業所で修理を行なってください。スイッチが故障した場合は、お買上げの販売店またはリョービ販売営業所で修理を行なってください。
 - ・スイッチで始動および停止操作の出来ない電動工具は、使用しないでください。
 20. 指定の付属品やアタッチメントを使用してください。
 - ・本取扱説明書およびリョービパワーツールカタログに記載されている付属品やアタッチメント以外のものを使用すると、事故やけがの原因となる恐れがありますので使用しないでください。
 21. 電動工具の修理は、専門店に依頼してください。
 - ・本製品は、該当する安全規格に適合していますので改造しないでください。
 - ・修理は、必ずお買上げの販売店またはリョービ販売営業所にお申し付けください。修理の知識や技術のない方が修理しますと、十分な性能を発揮しないだけでなく、事故やけがの原因となります。

騒音について

ご使用に際し、周囲に迷惑をかけないように、各都道府県等の条例で定める騒音規制値以下でご使用になる必要があります。必要に応じてしゃ音壁を設けるなどしてください。

●チップソー研磨機ご使用に際して

先に電動工具としての共通の注意事項を述べましたが、チップソー研磨機をご使用の際には、さらに次に述べる注意事項を守ってください。

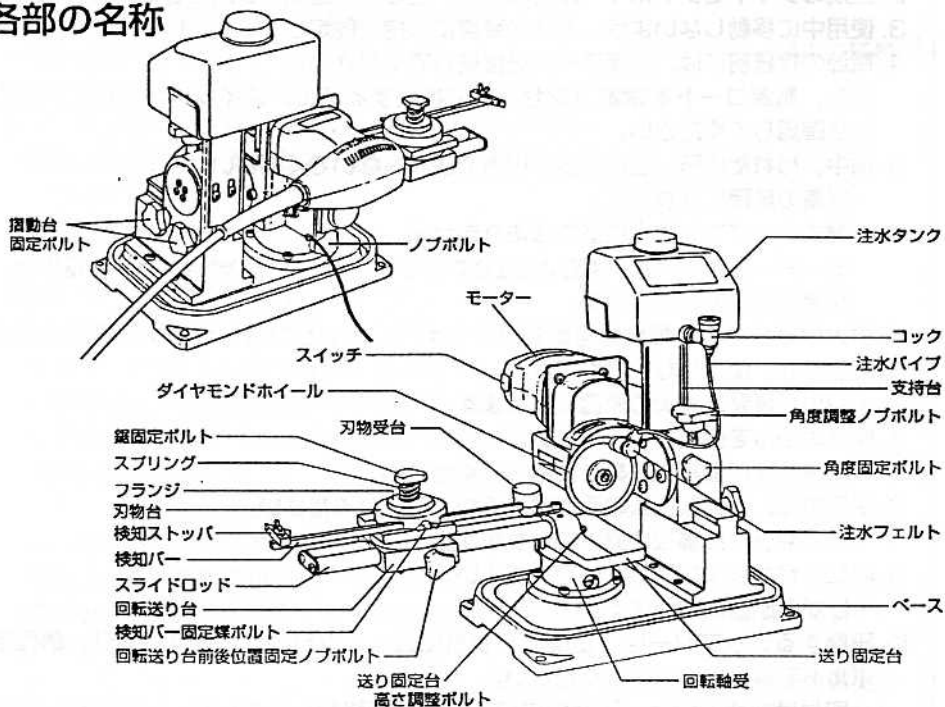
△ 警告

1. 使用電源は、銘板に表示してある電圧でご使用ください。
 - ・表示を超える電圧で使用すると、回転が異常に高速となり、けがの原因になります。
2. 正規のダイヤモンドホイールを取付け、正しい研磨面で研磨をしてください。
3. 使用中に移動しないよう、本体を確実に保持、固定してください。
4. 電源の接続前には、必ずアースを接続してください。
また、電源コードを電源コンセントに接続する前に、スイッチが切れていることを確認してください。
5. 雨中、ぬれた場所、湿気の多い場所で使用しないでください。
 - ・感電の原因になります。
 - ・湿式タイプでも防水構造ではありません。
モーターをぬらすような使い方をされますと、モーターの絶縁低下、感電事故、錆発生の原因となります。
6. 引火の恐れのある揮発性可燃物（シンナー、ガソリン等）や化学薬品類などの周辺では、使用しないでください。
 - ・引火、爆発、火災の原因になります。
7. 保護めがねを使用してください。
 - ・作業時は、保護めがねを使用してください。
8. 使用中は、回転部に人の手や顔を近づけないでください。
 - ・けがや思わぬ事故の原因になります。
9. 回転させたまま放置しないでください。
 - ・けがの原因になります。
10. 研磨するチップソーは、正確に刃物台に載せ、フランジ、スプリング、鋸固定ボルトで確実に取付けてください。
 - ・取付けがゆるいと、研磨中にチップソーが移動したりして、けがの原因になります。
11. ご使用前には、必ず取扱説明書を十分読み指定された以外の用途にはお使いにならないでください。
12. ご使用前には、各部のネジなどにゆるみがないことを確認してください。
13. 使用中、機械の調子が悪かったり異常音がしたときは、ただちにスイッチを切って使用を中止し、お買上げの販売店またはリョービ販売営業所に点検、修理を依頼してください。
 - ・そのまま使用していると、けがの原因になります。

△ 注意

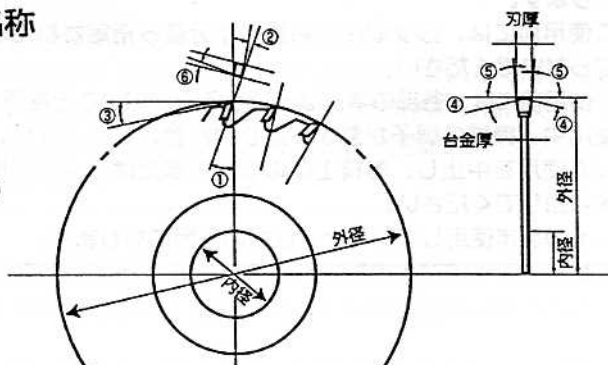
1. 新しいダイヤモンドホイールを取付け、はじめてスイッチを入れるときは、回転方向から一時身体を避けてください。
 - ・万が一ダイヤモンドホイールに異常があり破損したとき、けがの原因になります。
2. 労働安全衛生規則で定められている試運転を励行してください。
 - ・試運転時間は、砥石交換のとき 3分間以上
その日の作業始めのとき 1分間以上です。
 - ・試運転をせずに作業を開始すると、思わぬけがの原因になります。

■各部の名称



●チップソー各部の名称

- ① スクイ角
- ② リード角(横スクイ角)
- ③ 外径ニゲ角(先端ニゲ角)
- ④ 研ギ角(先端傾キ角)
- ⑤ アサリ角(側面向心角)
- ⑥ 側面ニゲ角



仕様

電源	100V・50/60Hz
電流値	1.8A
消費電力	170W
回転数	6,500回/分
研磨能力	チップソー径 140~405mm
台金の厚み	チップソー台金 5mm
絶縁方式	二重絶縁（モーター部のみ）
電源コード	2.5m
機体寸法	幅500×奥行290×高さ360mm
重量	22kg

*チップソーの外径によりスクイ角は異なります。

●限界スクイ角度表

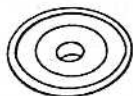
ダイヤモンドホイール	外径 80mm	外径 90mm
チップソー 外径	140mm	25°
	180mm	25°
	255mm	21°
	300mm	20°
	405mm	17°

スクイ角が左記の数値を超えると、チップソー外径がダイヤモンドホイール側のスピンドルケースに接触する為、チップ研削ができません。

用途

- ・チップソー研削（研磨可能サイズ：φ140~φ405）

●付属品



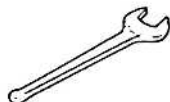
- ・ダイヤモンドホイール
(φ80×φ12.7・#400)



- ・チップソー取付け用
カラー
(15mm、19mm、20mm)
(25mm、25.4mm)



- ・ストッパ



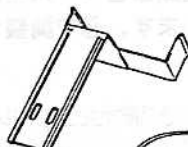
- ・片口スパナ (17mm)



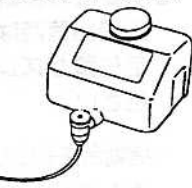
- ・六角棒レンチ (3mm・5mm)



- ・研削液 (30cc入り)



- ・支持台
(注水タンク受け用)



- ・注水タンク
(ロック・注水ホース付)

●別販売

- ・ダイヤモンドホイール (φ90×φ12.7・#400)
- ・研削液 (30cc入り)

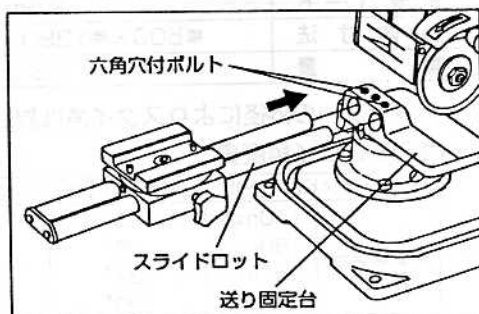
■ご使用前に

△ 警告

1. 各部の組立て、調整、部品交換等の際にはスイッチを切りプラグを電源から抜いてください。
不意な始動によるけがの原因になります。

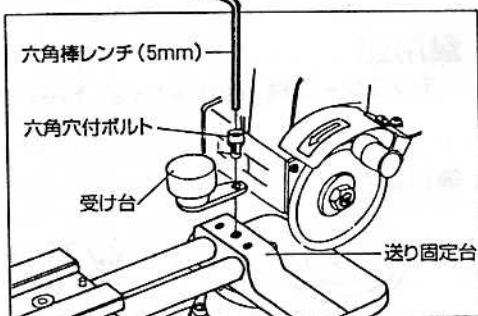
●スライドロッドの組立て

- ・スライドロッドを送り固定台に差込み、送り固定台の2ヶ所の六角穴付ボルト（虫ネジ）を、付属の六角棒レンチ（3mm）で締付けて固定してください。



●受台の取付け

- ・送り固定台の所定の位置に受け台を取付けてください。
付属の六角穴付ボルトを使い、六角棒レンチ（5mm）で締め付け固定してください。

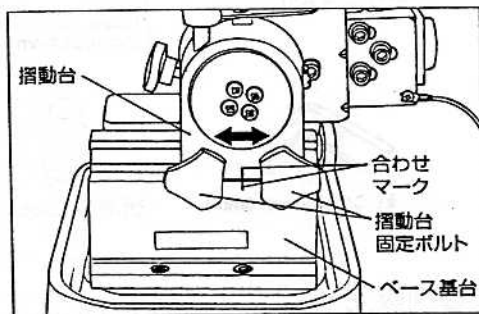


●摺動台の移動、調整

- ・工場出荷時は、摺動台とベース基台の規定位置がズレています。必ず調整してください。
- ・摺動台を固定している摺動台固定ボルト（2本）をゆるめ、ベース基台と摺動台側面の合わせマークを合わせてください。
つぎに摺動台固定ボルト（2本）を締め付け、摺動台を固定してください。

注) 摺動台は、必ず規定の位置に固定してご使用ください。

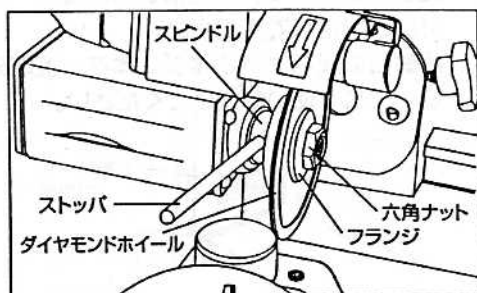
位置がずれていると、研削精度に影響がでます。



●ダイヤモンドホイールの取付け、取外し

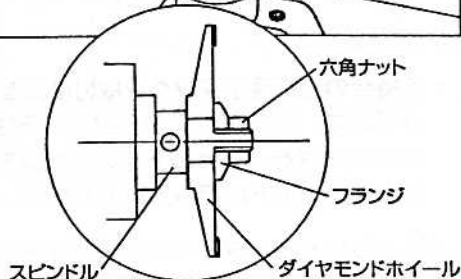
- ・工場出荷時にダイヤモンドホイールはスピンドル（回転軸）に締付け固定されていますが、ご使用前に、必ず取付け状態を確認してください。

- 注）
- ・ダイヤモンドホイールにガタが無いか。
 - ・取付けの六角ナットはユルミが無く、正しく組立てられているか。



取外し

- ・ストッパをスピンドル穴に差込み、スピンドルを固定します。
- つづいて、ダイヤモンドホイールを固定している六角ナットを、付属の片口スパナ（17mm）を使って左に回し、ダイヤモンドホイールを取外してください。



取付け

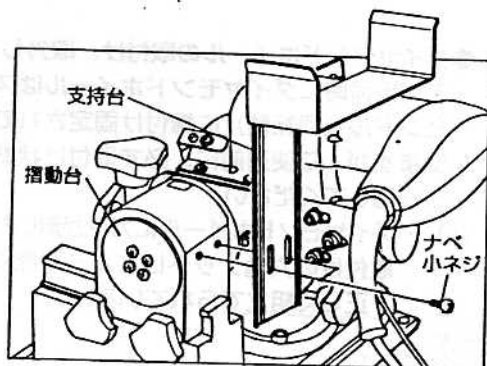
- ・ダイヤモンドホイールを取付ける場合は、ストッパを使いスピンドルを固定します。
- つづいて、スピンドルにダイヤモンドホイール、フランジを挿入し、六角ナットを締付けて固定してください。
- 六角ナットは右に回すと締付けられます。
- 締付け後は、片口スパナやストッパを必ず取外してください。

△ 注意

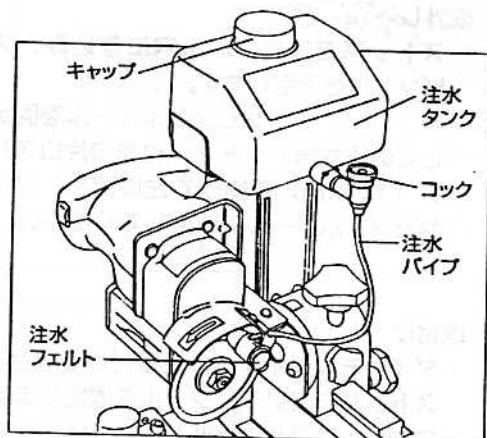
1. スピンドル固定に使用したストッパや片口スパナは、必ず取外してください。
- そのままスイッチを入れると、飛び跳ねてけがをする原因になります。

●注水タンクの組立て

- ・注水タンクの支持台を摺動台の後側へ取り付け、固定してください。
摺動台の後のナベ小ネジ2本を一度取外し、これを使い取付けてください。



- ・支持台の上に注水タンクを取付けます。
つづいて、注水タンクから出ている注水ホース先端を、フェルト止めの金具を通し注水フェルトに押し入れてください。
- ・注水したとき、ダイヤモンドホイールに注水フェルト先端を通じて液が付くよう、注水フェルトを移動調整してください。



●研削液と給水

- ・注水タンクのコックが閉まっていることを確認した後、タンク上側のキャップを外します。
水で薄めた研削液を、タンクの半分から八分目を目安に入れてください。
研削液は50倍に薄めてご使用ください。
注水タンク容量：800cc

●注水量の確認

- ・コックを左に回し、研削液が注水ホースを通してフェルトに染め出ることを確認してください。
- ・研削液を止めるときは、右に回し止めてください。
- ・研削液の出る量は、ダイヤモンドホールの砥石面が、研削液でうっすらと濡れる程度に調整してください。
ポタポタ出るのは、出すぎです。

■操作方法

△ 警告

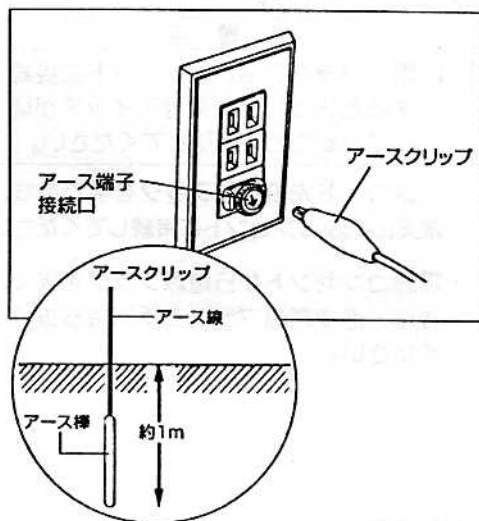
1. 電源の接続前には、感電事故を防止するため必ずアースを接続してください。

●アースの接続

- ・本体から出ているアースクリップを、電源コンセントのアース端子、または別に用意したアース線に接続してください。

注) 金属棒を地中に埋込みアース線を接続する工事は、電気工事士の資格が必要です。

最寄りの電気工事店にご相談ください。



△ 警告

1. スイッチを入れる前に、ダイヤモンドホイールの取付けに、ゆるみやガタがないことを確認してください。
2. 調整や交換に使用した工具類が外してあることを確認してください。
3. スイッチが切れていることを確認し、電源プラグを電源コンセントに接続してください。

また、引火しやすいもの、傷付きやすいものは安全な場所に遠ざけてください。

4. その日の作業始めのときは、労働安全衛生規則に基づき、1分間以上の試運転を行なってください。

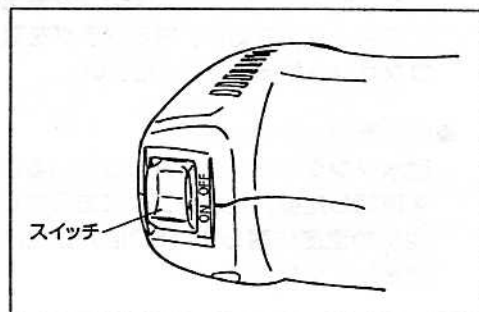
- ・試運転をしないで作業を開始すると、思わぬけがの原因になります。

5. 作業時は保護めがねをしてください。

6. 研削するチップソーは確実に固定、保持してください。また、チップソーの刃先には、充分注意してください。誤って不用意に触れると、けがをします。

●電源スイッチ

- ・電源スイッチはシーソー型スイッチです。「ON」の表示のある方を押すと、ダイヤモンドホイールは回転を始めます。「OFF」の表示のある方を押すと、ダイヤモンドホイールの回転は停止します。

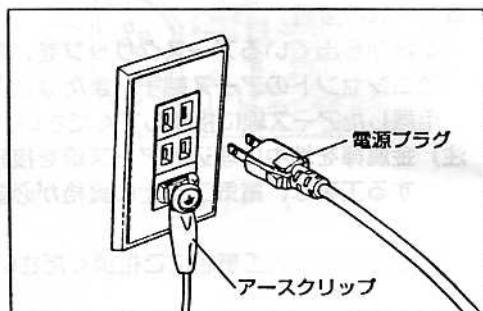


●電源プラグの接続

△ 警告

1. 電源プラグを電源コンセントに接続するときは、必ず電源スイッチが切れていることを確認してください。

- ・電源コード先の電源プラグを手で持ち、確実に電源コンセントに接続してください。
- ・電源コンセントから電源プラグを抜くときは、必ず電源プラグを手で持ち抜いてください。



●試運転

- ・電源スイッチが切れていることを確認してください。
- ・本機ならびに、各部品（ダイヤモンドホイールの取付状況を含む）の取付状況を確認し、ネジなどのゆるみがないことを確認してください。
- ・ダイヤモンドホイールに接触しているものが無いことを確認してください。接触しているものがある場合は、取除いてください。
- ・電源プラグを電源コンセントに接続した後、電源スイッチを入れ試運転を行なってください。
ダイヤモンドホイールの回転状況を確認後、電源スイッチを切り、電源プラグを電源コンセントから抜いてください。

●研削準備

- ・注水タンクのコックが閉まっていることを確認した後、注水タンクにあらかじめ規定の濃度に薄めた（50倍）研削液を給水してください。

●チップソーの台金厚による送り固定台高さ調整

・調整範囲

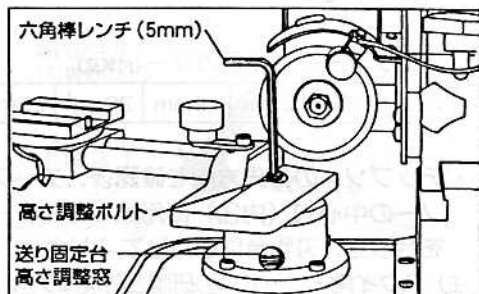
チップソー台金厚 1mm～5mm

- ・チップソーの台金厚に、送り固定台の高さを合わせてください。

チップソーの台金厚を確認した後、送り固定台の高さ調整ボルト(六角穴付ボルト)を付属の六角棒レンチ(5mm)を使い調整します。

回転軸受の前面窓内の指針を、目盛りに合わせて調整してください。

目盛りは、1mm間隔で表示してあります。

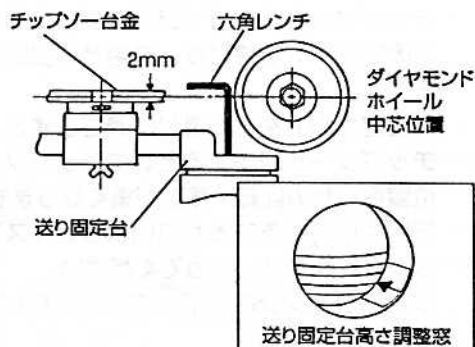


注) 台金厚の半分の数値を目盛りとして指針を合わせてください。

- ・六角穴付ボルトを右に回すと目盛りが上がり、左に回すと目盛りは下がります。なお、目盛りを下げるときは、送り固定台の上面を押えながら下げてください。

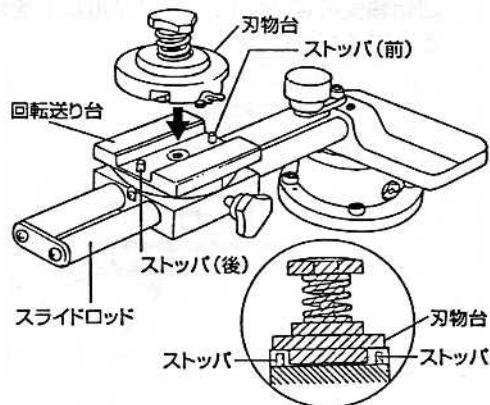
(例)台金厚さ2mmのチップソーの場合、図のように指針の矢印を1mmの目盛りに合わせてください。

これで台金厚の中心線とダイヤモンドホイール軸の中心線が合いました。



●刃物台の取付け

- ・刃物台をスライドロッドに組込まれている回転送り台の上に乗せてください。回転送り台上の凹部にある前後のストップの突起の間に刃物台下部の凸部を合わせ、入れてください。



●チップソーの取付け

- ・チップソーの内径に合わせたカラーを刃物台に取付けてください。

チップソー取付け用カラー (付属品)

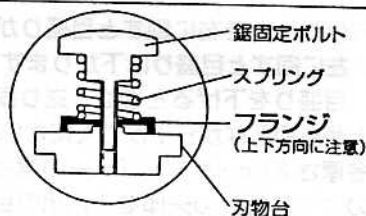
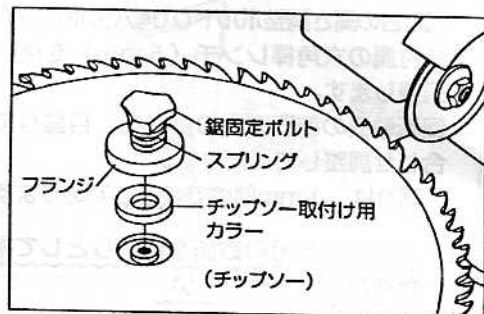
カラー内径	15mm	19mm	20mm	25mm	25.4mm

- ・チップソーの刃先方向を確認後、チップソーの中心穴 (内径) に用意したカラーを合わせ、刃物台に取付けてください。

注) スクイ角・リード角の研削と外径ニゲ角・研ぎ角の研削ではチップソーの取付け方向 (裏表) が異なります。
必ず確認してください。

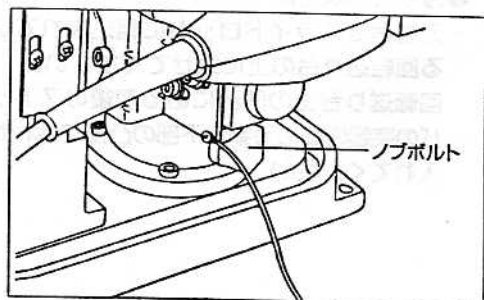
- ・チップソーを、フランジ、スプリング、鋸固定ボルトで締付け、刃物台に固定します。

鋸固定ボルトを強く締付け過ぎますと、チップソーを研削するときのチップソー位置合わせの回転・移動が重くなります。研削中に外れることが無いよう軽くスプリングを利かせ、締めてください。また、フランジの上下の向きに注意してください。



●スクイ角の調整

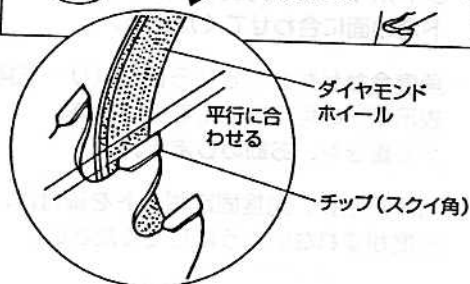
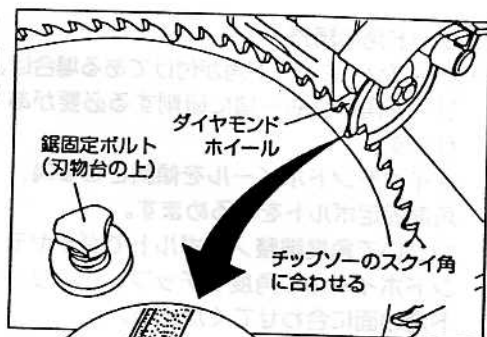
- ・回転軸受の後ろ側にあるノブボルトをゆるめてください。



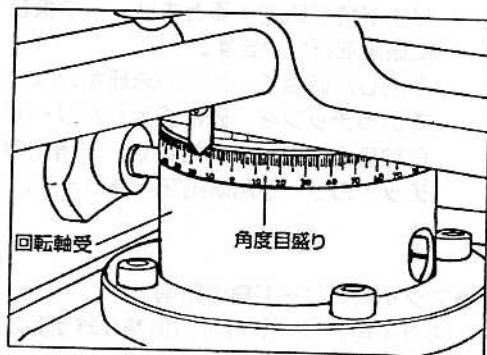
- 刃物台ごととスライドロッドを回し(送り固定台を回し)、チップソーのスキイ角の面とダイヤモンドホイールの砥石面の平行を合わせてください。

平行を合わせた後に、回転軸受の後側ノブボルトを締付け、固定してください。

- スキイ角の面が、ダイヤモンドホイールの砥石面に対して平行移動できるよう、回転送り台の角度も調整してください。



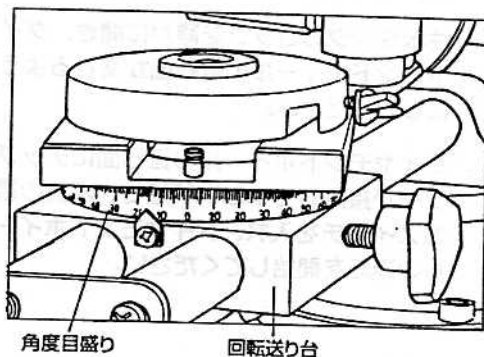
- (例)スキイ角15度に合わせた場合、回転軸受の側面の角度目盛り(赤目盛り)は15度を指します。



つづいて回転送り台下の回転送り台固定ナット(蝶ナット)をゆるめ、回転送り台の角度目盛り(赤目盛り)を15度に合わせてください。

角度設定後は、回転送り台固定ナット(蝶ナット)を締付け、角度を固定してください。

- これでダイヤモンドホイール面に対し、スキイ角の面の平行移動ができます。

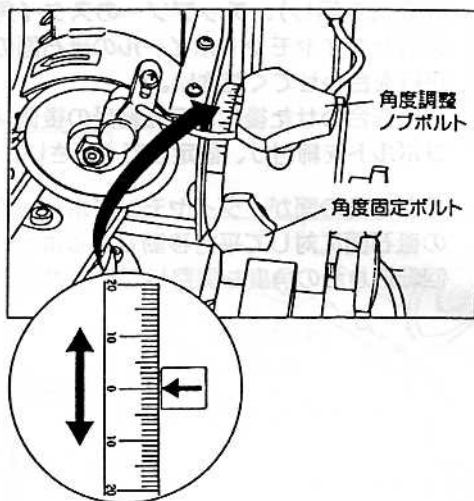


●リード角の調整

- ・チップソーにリード角が付けてある場合は、リード角の面も一緒に研削する必要があります。

ダイヤモンドホイールを傾斜させる為、角度固定ボルトをゆるめます。つづいて角度調整ノブボルトでダイヤモンドホイールの角度をチップソーのリード角の面に合わせてください。

- ・角度合わせができたなら目盛（リード角表示用）の角度を覚えてください。メモ書きを、お勧めします。
- ・角度設定後、角度固定ボルトを締付け、角度がずれないようにしてください。



注) リード角は、チップの一つ飛びに同一角度の設定がしてあります。

リード角を研削するときは、一つ飛びに研削を行ないます。

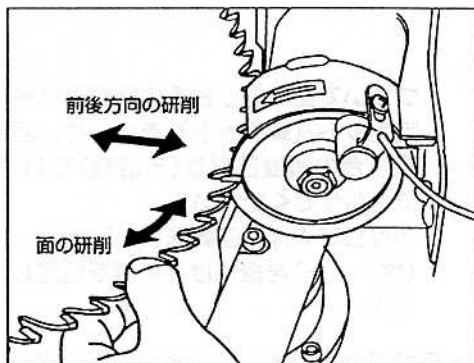
1周した時点で、残りの未研削となっているチップを、先に設定したリード角数値と逆の目盛に合わせ、未研削のチップのリード角研削を行ないます。

●スクイ角、リード角の研削

- ・スクイ角、リード角等の調整が終了しましたら研削作業を始めます。

- ・注水タンクのcockを静かに開き、ダイヤモンドホイールの砥石面が濡れるようにしてください。

- ・ダイヤモンドホイールの砥石面にチップソーが接触していない状態で、本機の電源スイッチを入れ、ダイヤモンドホイールの運転を開始してください。



・チップソーのスクイ角（リード角）の面が、ダイヤモンドホイールの砥石面に軽く接するように、刃物台を中心にチップソーを（回転するように）送り込み、研削を行なってください。

強く押えますとチップが焼けたり、ダイヤモンドホイールの砥石面が異常磨耗するなどの原因となります。

・リード角がある場合は、一つ飛びに研削することになります。

一周した時点でダイヤモンドホイールの傾斜角度を逆角度に調整し直し、未研削のチップの研削を行なってください。

・一通りの研削ができましたら、注水タンクのコックを閉め、注水を停止させてください。つづいて電源スイッチを切り、電源プラグを電源コンセントから抜いてください。

・チップソーを固定している鋸固定ボルトをゆるめ、スプリング、フランジを外し、チップソーを取り外してください。

・研削を終えたチップソーは、錆やすいので速やかに錆止め油などを全体に塗布してください。

●外径ニゲ角（先端ニゲ角）と検知ストッパー調整

・チップソーに外径ニゲ角がある場合は、スクイ角（又はスクイ角とリード角）の研削に続いて、外径ニゲ角の研削を行います。

・回転送り台固定ナット（蝶ナット）をゆるめ、回転送り台の角度を「0」の位置に合わせた後、回転送り台固定ナット（蝶ナット）を締付けて、固定してください。

・検知ストッパの付いた検知バーを、刃物台に取付けてください。

・刃物台側面の蝶ボルトをゆるめた後、検知ストッパーが外側になるように、刃物台の切れ込み溝（凹部）に検知バーを通してください。

・蝶ボルトを軽く締付け、仮固定を行います。

・スクイ角研削とは異なり、裏返した状態でチップソーを刃物台に取付けてください。

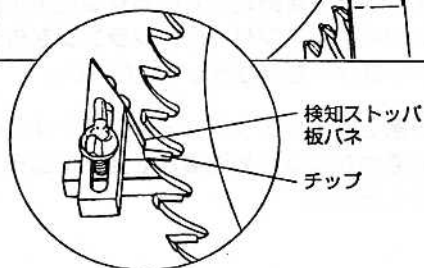
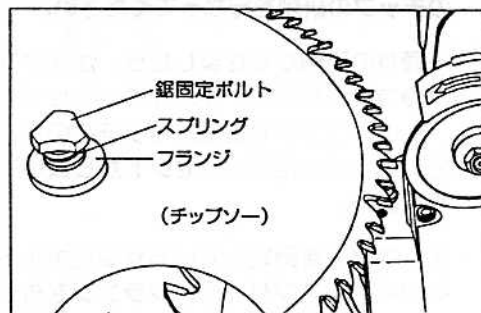
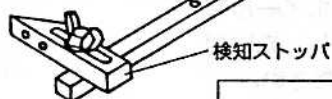
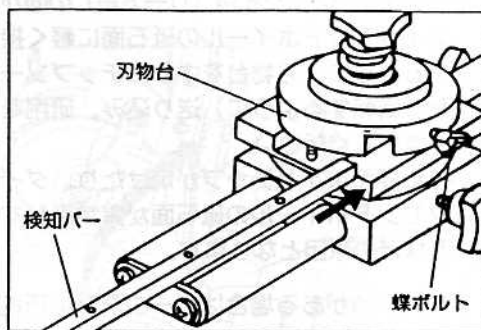
・スクイ角研削の時、刃物台にチップソーを取付けた要領と同じく、チップソー内径に合わせたカラーを取付け、フランジ、スプリング、鋸固定ボルトで、刃物台に取付けてください。

・このとき、検知ストッパの板バネ先端がチップソーのチップとチップの間に入るよう（正確には、スクイ角の面に検知ストッパの板バネ先端が当たる位置）、検知ストッパの位置を調整します。

・検知ストッパの位置調整は、刃物台側面の蝶ボルトをゆるめ、検知バーを前後に移動することでもできますが、検知バーの穴位置を変えることでもできます。チップソーの下に隠れない位置に調整してください。

・刃物台横の蝶ネジは、チップソーを取付けたとき、蝶ネジの先がチップソーに当たらない位置に調整してください。

（検知バーの長さ調整時に、ゆるめや固定ができる位置）

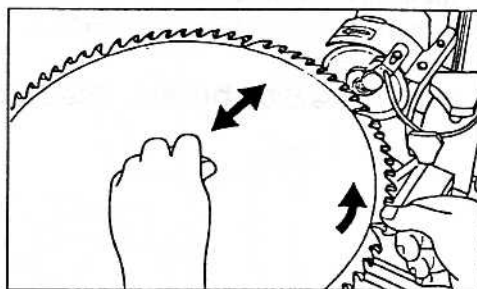


●研ギ角（先端傾キ角）の調整

- ・チップソーに研ギ角がある場合は、ダイヤモンドホイールを研ギ角に合わせ、傾斜させて研削を行ってください。

●研削作業の開始

- ・注水タンクのコックを静かに開き、ダイヤモンドホイールの砥石面が濡れるようにしてください。
- ・ダイヤモンドホイールの砥石面にチップソーが接触していない状態で、本機の電源スイッチを入れ、ダイヤモンドホイールの運転を開始してください。
- ・チップソーの外径ニゲ角（研ギ角）の面が、ダイヤモンドホイールの砥石面に軽く接するようにチップソーを送り込み、研削を行なってください。
送り込みは、回転送り台の溝にあるストッパー前後の間を使い、刃物台を前後にスライドさせて研削を行ないます。
- ・研削ができましたら、注水タンクのコックを閉めて、注水を停止させてください。つづいて電源スイッチを切り、電源プラグを電源コンセントから抜いてください。
- ・チップソーを固定している鋸固定ボルトをゆるめ、スプリング、フランジを外し、チップソーを取り外してください。
- ・研削を終えたチップソーは、錆やすいので速やかに錆止め油などを全体に塗布してください。
- ・注水タンク内に残った研削液は、次回の研削作業に備え、別の容器に移し保管してください。



■保守と点検

△ 警告

1. 保守、点検、部品交換などをお手入れの際には、必ず電源スイッチを切り電源プラグを電源コンセントから抜いてください。
けがや感電事故の原因になります。

- ・作業終了後は、各部の取付け状況を確認後、ネジなどのゆるみや損傷箇所が無いことを確認してください。
- ・汚れを取り除くとともに、錆などが発生しないよう摺動部や金属部には、必ず注油してください。
- ・注水タンクは付いていますが、防水仕様ではありません。
水をかけたの掃除はしないでください。
また、揮発性の溶剤やガソリン、シンナーなどで洗ったり、拭いたりしないでください。
乾いた布で汚れを拭き取ってください。
- ・保管は、屋内の直射日光が当たらない、涼しく、ほこりなどがかからないところに保管してください。
また、落下などの恐れのない、安定したところに保管してください。

部品ご入用、故障の場合、その他取扱い上ご不明の点があった場合には、ご遠慮なくお買上げの販売店、またはリョービ販売営業所にお問い合わせください。

*改良のため、お断りなく製品仕様が変更することがあります。

RYOBI

発売元

リョービ販売株式会社

リョービ株式会社

