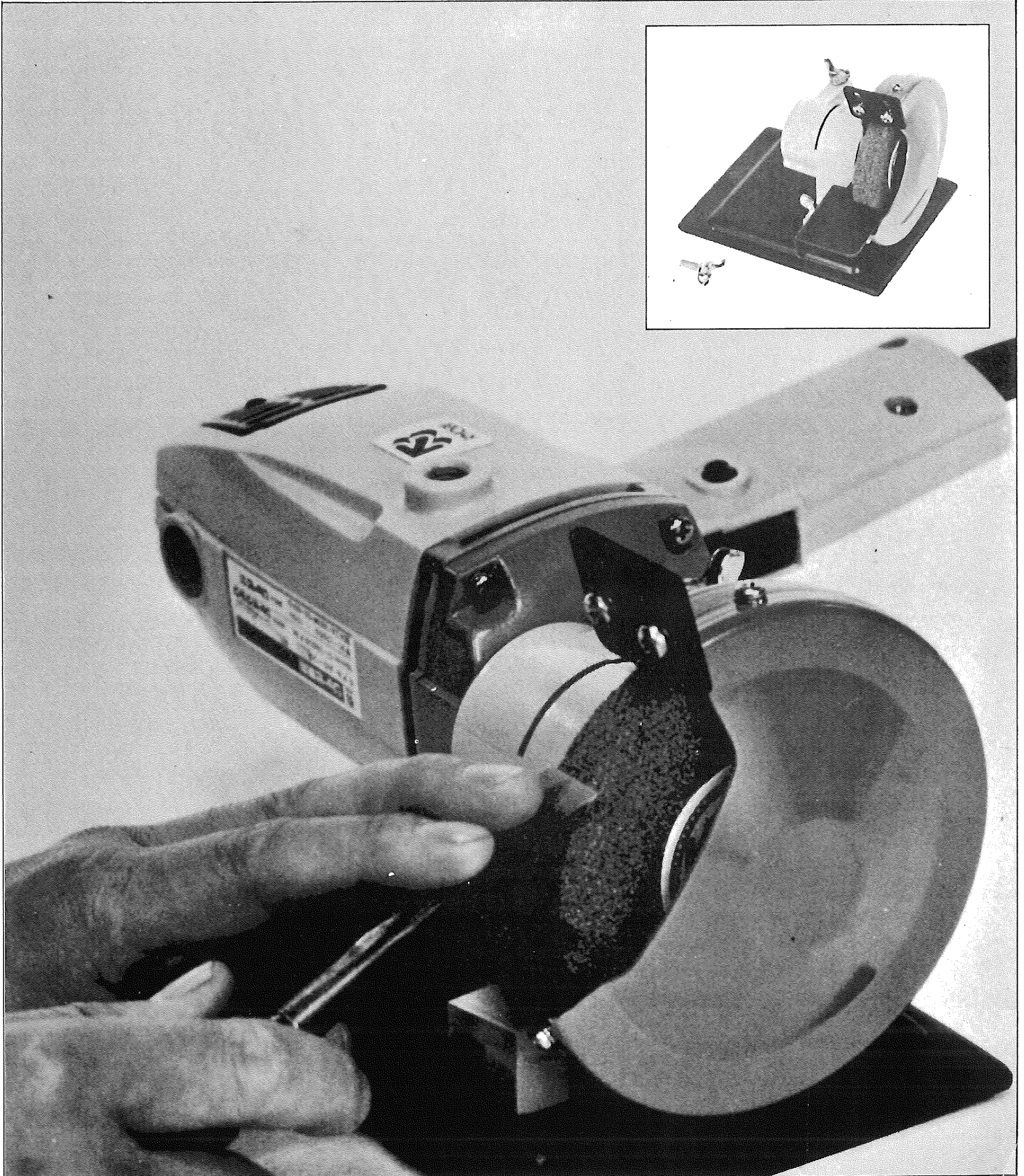
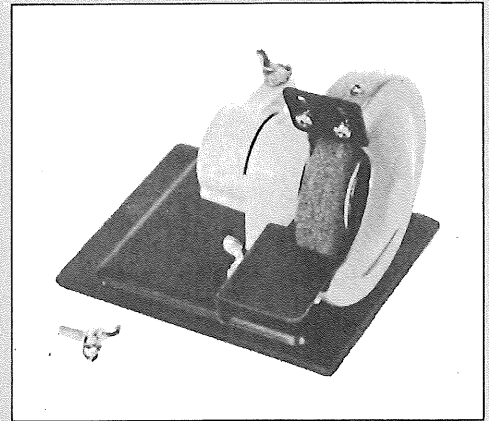




# リョービ東和

## グラインダー

電気ドリルAD-20Aタイプ用  
電気ドリルLD-10タイプ用 取扱説明書 HA-3G



ご使用前に本取扱説明書をよくご覧の上ご使用くださるようお願いいたします。

●仕様

回転数.....毎分 2,800回転  
 砥石寸法.....  
 内径15.8ミリ・外径100ミリ・厚さ13ミリ  
 砥石粒度.....A-60K  
 重量.....1.4キロ

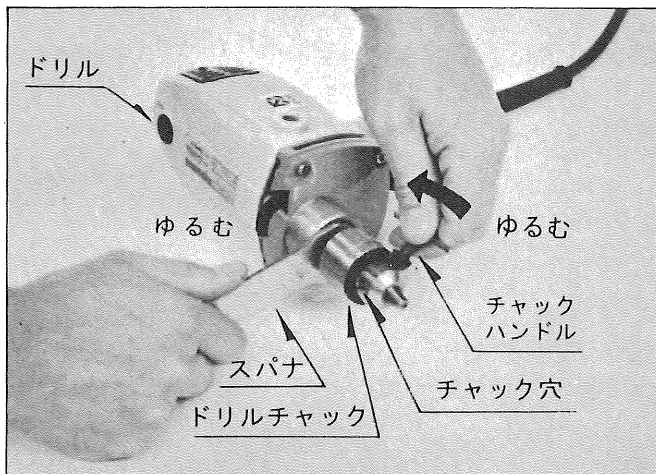
●ご使用前に

差し込みプラグを電源につなぐ前に次の事項に注意して下さい。

- 必ず銘板に記載されている電圧でご使用下さい。
- スイッチが切れている状態か確認して下さい。
- スイッチを入れ充分回転させてから研磨作業を始めて下さい。

1 準備(ドリルチャックの取外し)

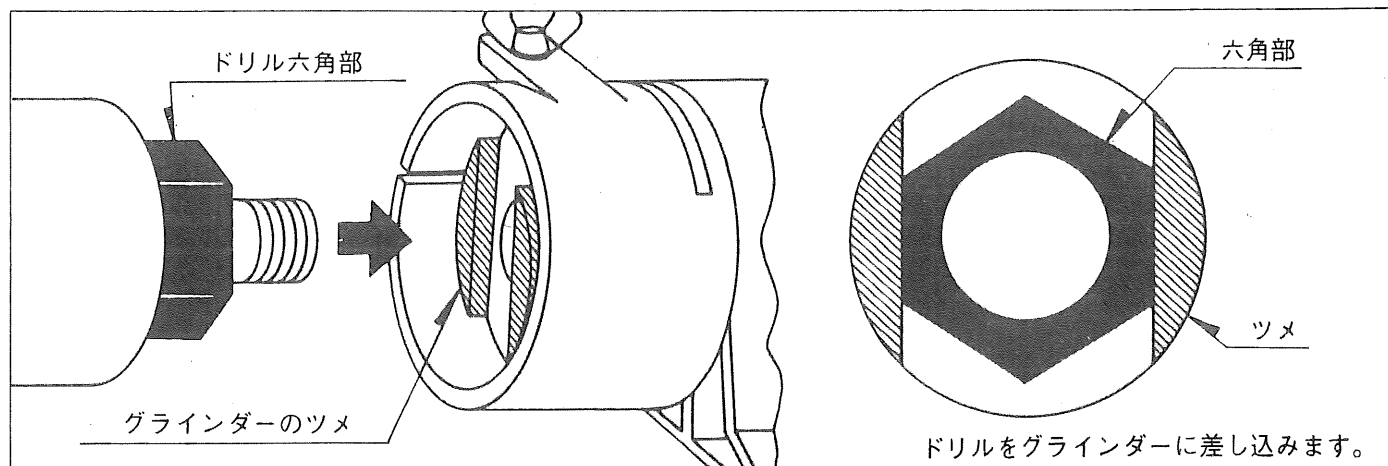
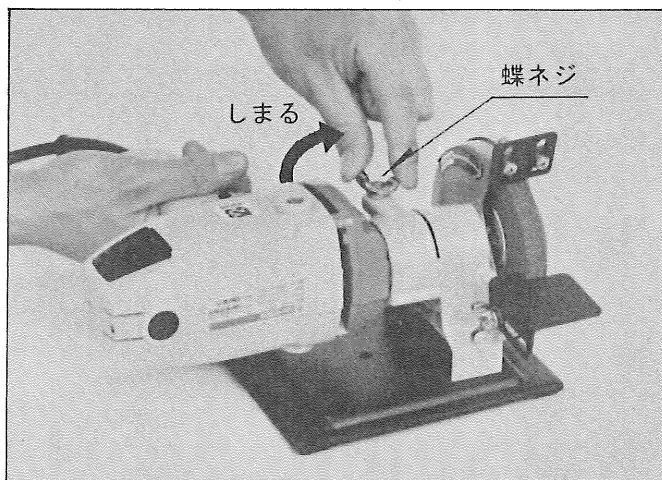
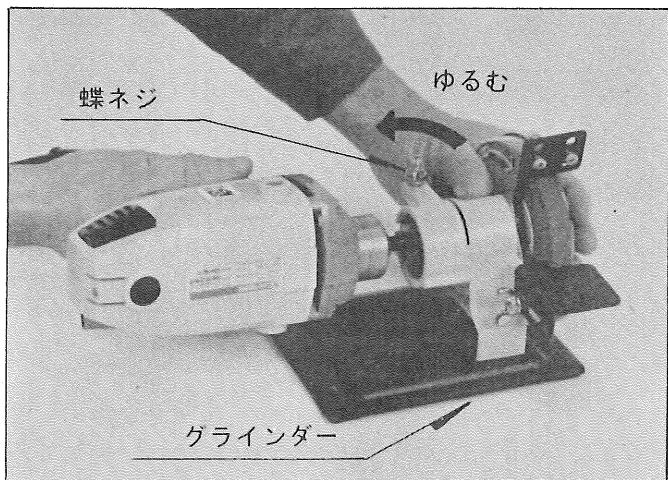
- スパナをドリル軸六角部に差し込みチャックハンドルをチャック穴に差し込み、ゆるめて取外します。



2 取付け

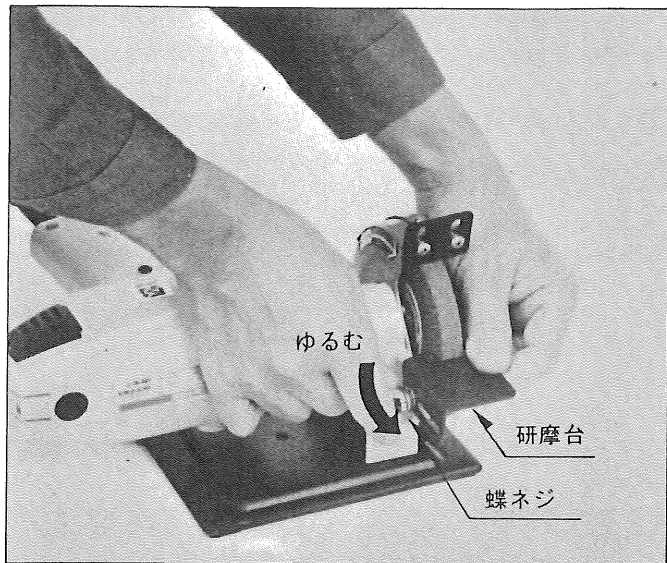
- 蝶ネジをゆるめドリルをグラインダーに差し込みます。この場合グラインダーのツメにドリルの六角部がはまるまで差し込みます。

- 完全に差し込みが出来ましたら蝶ネジでしっかりとドリルを締付固定します。

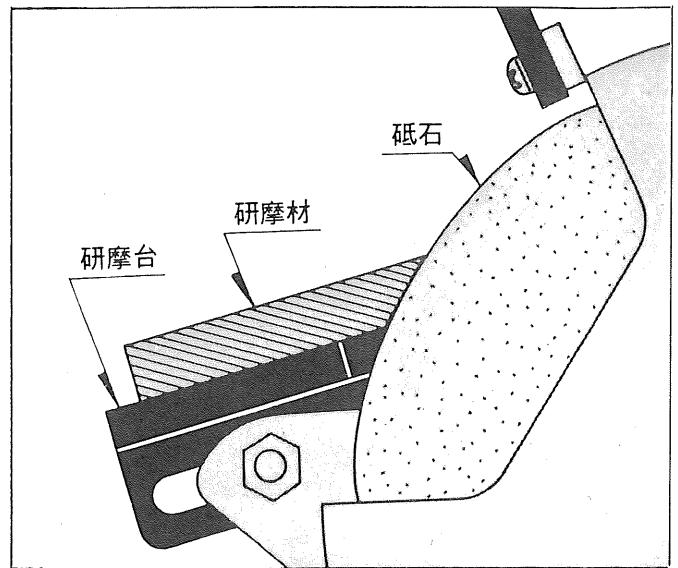


### 3 研磨台の調節

- 研磨台の蝶ネジをゆるめて研磨材に合った研磨角度に調節します。

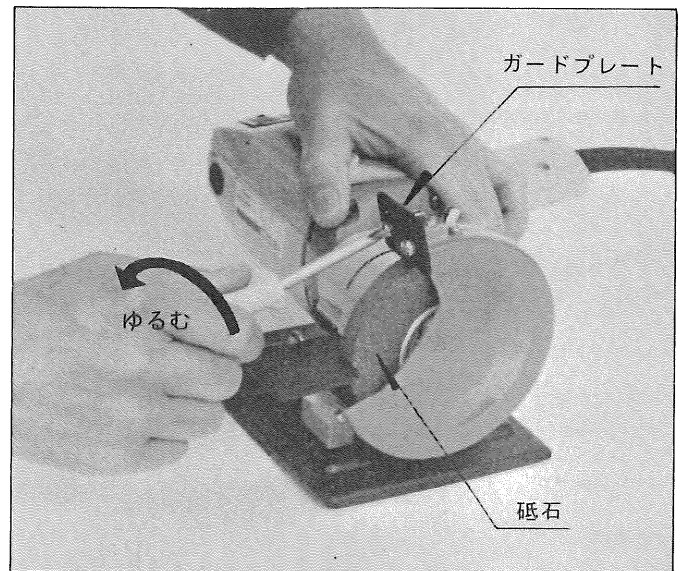
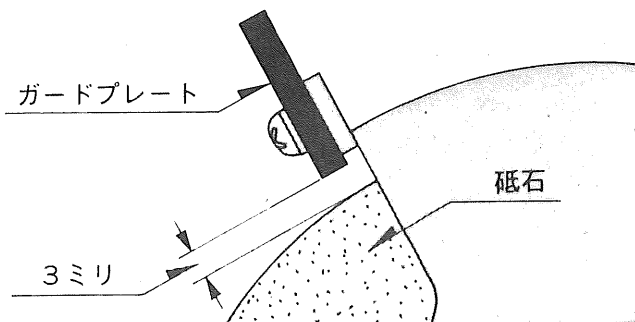


- 調節後は蝶ネジにて締付固定します。



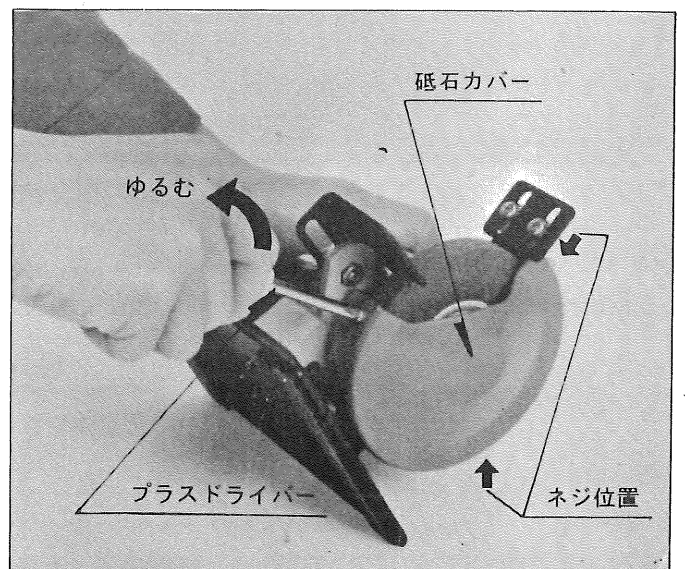
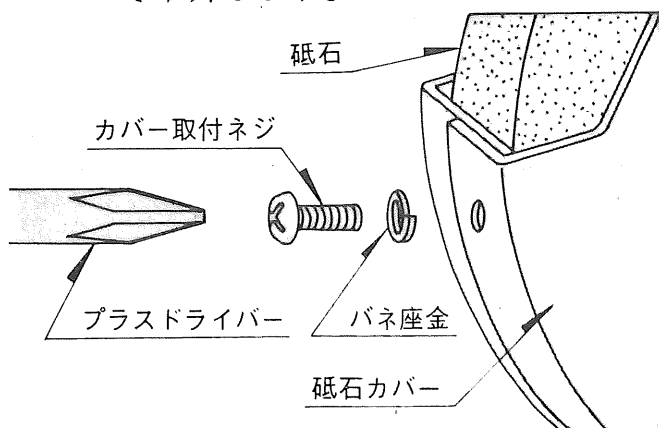
### 4 ガードプレート

- ガードプレートと砥石の隙間を3ミリ程に調節してご使用下さい。  
(隙間がありすぎますと火花が手前に飛んできます。)

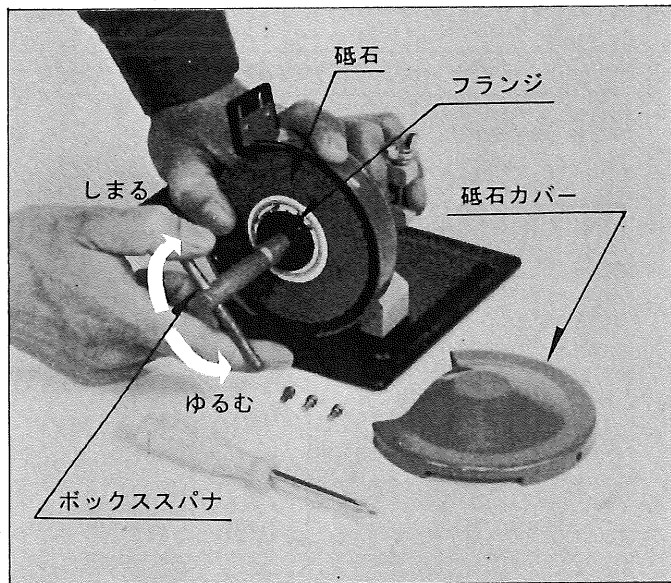


### 5 砥石の取付け、取外し

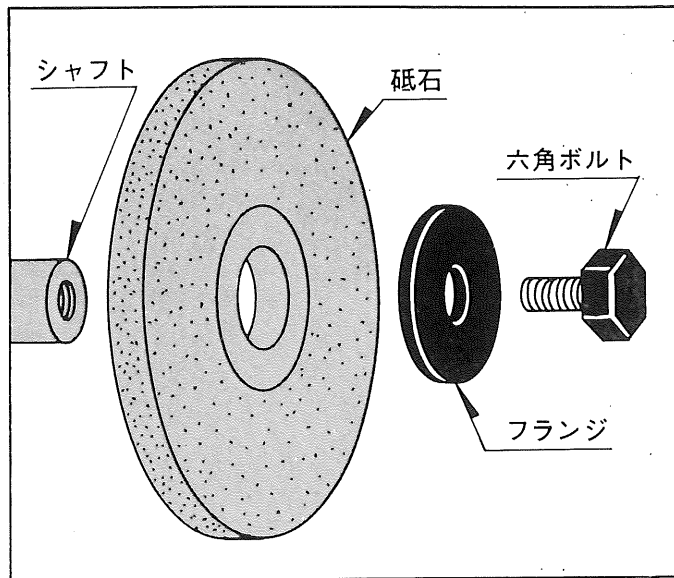
- 砥石カバーの3個のネジをプラスドライバーで取外します。



- 六角ボルト、フランジ、砥石の順に取外します。



- 取付は取外しの要領で行います。

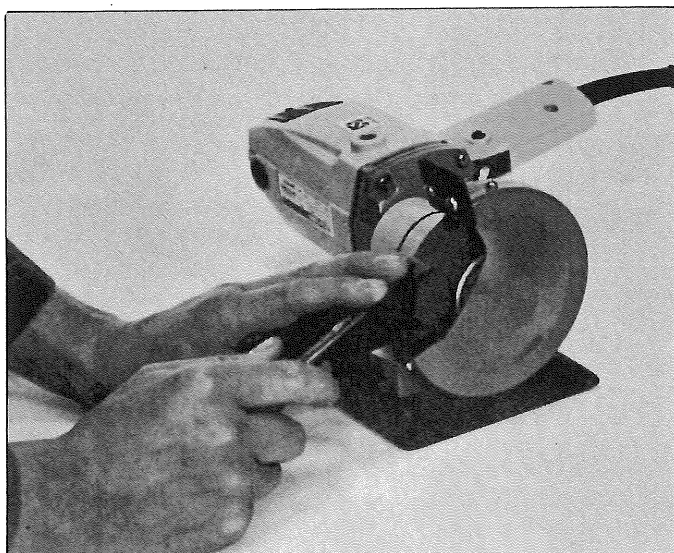


## 6 研摩作業

- 研摩台の角度調節をします。
- スイッチを入れ充分回転させてから研摩作業を始めて下さい。
- 研摩は研摩材を研摩台にのせ左右にスライドさせながら少しずつ砥石に当て砥ぎ出します。

### 〈ご注意〉

一度に多量の研摩をしますと研摩物品の仕上りや砥石にキズがつきます。



## 7 ベンチグラインダー

- 別販売のベンチスタンドにグラインダーを取付けてベンチグラインダーとしてご使用頂きますと一層安定した研摩作業が出来ます。

- ベンチスタンド(HA-3T)別販売
  - デラックス (コンセント、コード5m付)
  - スタンダード

- 部品ご入用、故障の場合、その他取扱い上ご不明の点があった場合にはご遠慮なく全国各地のリョービ東和電動工具販売店、リョービ東和の営業所にお問い合わせ下さい。

※改良の為製品仕様が変わる事があります。

発売元



〒464 名古屋市千種区春岡通り7丁目49番地  
電話(052)761-5111

製造元



〒726 広島県府中市目崎町762  
電話(0847)41-4111