

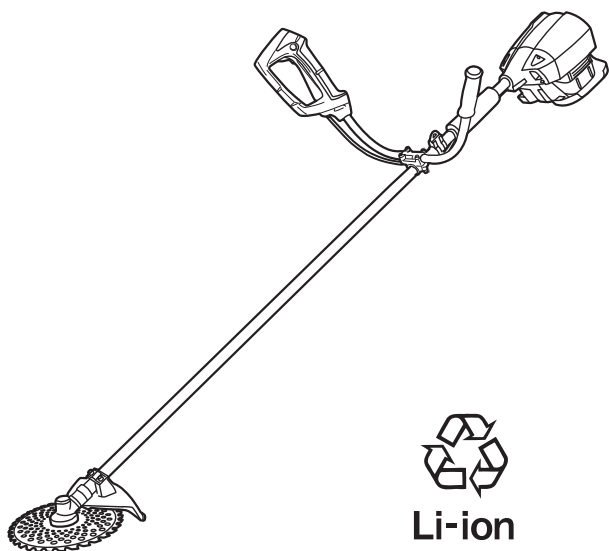
RYOBI

充電式刈払機

BK-4000

取扱説明書

保証書付



Li-ion

リチウムイオン電池は
リサイクルへ

このたびは、本製品をお買い上げいただきありがとうございます。

安全に能率よくお使いいただくために、ご使用前にこの取扱説明書を最後までよくお読みいただき、使用上の注意事項、本機的能力、使用方法など十分ご理解のうえで、正しく安全にご使用くださるようお願いいたします。また、この取扱説明書は大切にお手元に保管してください。

もくじ

ページ

警告表示について	1
安全上のご注意	2
充電式刈払機ご使用に際して	11
騒音について	16

各部の名称	17
仕様	18
用途	18
付属品	19
別販売品	20

1 充電あたりの作業時間	23
充電について	23

充電方法	
電池パックの保管について	
電池寿命について	
電池残量の確認	

ご使用前の準備	27
作業する場所に関して	
刈刃の選定	

ハンドルの取付け	28
飛散防護カバーの取付け	29
刈刃カバーの取付け	29
刈刃の取付け	30
電池パックの取付け、取外し	31

スイッチの扱い方	32
LED表示	33

(保護回路作動/電池切れ)	
肩掛バンドの使い方	34
刈込み作業	34
基本的な作業	

刈刃の手入れ	36
ギヤケースへの給油	36
各部取付けネジの点検	36
警告ラベルについて	37
使用後の手入れ	37
作業後の保管	37
修理について	37
故障かなと思ったら	38
保証書	42

安全上のご注意

主要機能・名称・用途

準備

使い方

保守と点検

警告表示について

■ 警告マークについて

本機および取扱説明書に警告マークを表示しています。
この警告マークの意味を十分ご理解のうえで使用してください。

 <p>取扱説明書をよく読んで内容を十分理解し、誤った使用で不慮の事故をおこさないように注意してください。</p>	 <p>保安帽（ヘルメット）、保護めがね、手袋、安全靴など保護具を着用してください。</p>
 <p>感電の恐れがあるので、雨中や湿った場所または濡れた場所では使用しないでください。</p>	 <p>飛散防護カバーを所定の位置に取付けてください。</p>
 <p>刈刃からの飛散物に注意してください。</p>	 <p>刃物には十分注意してください。運搬時、保管時は刈刃カバーを取付けてください。</p>
 <p>刈払機の作業者から 15m 以内を危険区域とし、この中に作業者以外の人が入らないこと。また、数台同時に作業をするときもこの距離を守ってください。</p>	

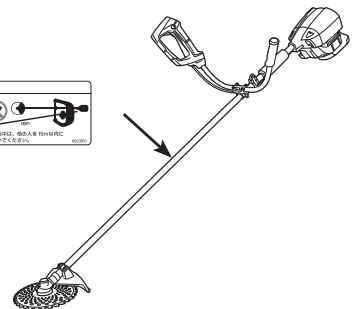
■ 警告ラベル

本機に次の警告ラベルが貼付けてあります。警告ラベルの意味をよく読み理解したうえで作業してください。

(取扱い)

- 警告ラベルについた汚れや泥を取り、表示内容がはっきりと見えるようにしてください。
- 警告ラベルが損傷したりはがれた場合は、新しいラベルと交換してください。
- 警告ラベルが貼ってある部品を交換したときは、必ず新しい部品と同じ場所に、同じ警告ラベルを貼ってください。

(貼付け位置)



安全上のご注意

- 火災、感電、けがなどの事故を未然に防ぐために、次に述べる「安全上のご注意」を必ず守ってください。
- ご使用前に、この「安全上のご注意」すべてをよくお読みのうえ、指示に従って正しく使用してください。ご使用上の注意事項は「危険」と「警告」と「注意」に区分していますが、それぞれ次の意味を表します。
- お読みになった後は、お使いになる方がいつでも見られる所に必ず保管してください。
- 他の人に貸出す場合は、いっしょに取扱説明書もお渡しください。

■危険表示・警告表示・注意表示について

表示内容を無視して誤った使い方をしたときに生じる危害や損害の程度を、次の表示で区分し、説明しています。



誤った取扱いをしたときに、使用者が死亡または重傷を負う可能性が大きい内容のご注意。



誤った取扱いをしたときに、使用者が死亡または重傷を負う可能性が想定される内容のご注意。














誤った取扱いをしたときに、使用者が傷害を負う可能性が想定される内容および物的損害のみの発生が想定される内容のご注意。

なお、「△注意」に記載した事項でも、状況によっては重大な結果に結びつく可能性があります。いずれも安全に関する重要な内容を記載していますので、必ず守ってください。

「△危険」・「△警告」・「△注意」以外に製品の据付け、操作、メンテナンスなどに関する重要な注意事項は「△」にて表示しています。安全上の注意事項と同様必ず守ってください。

■絵表示について

お守りいただく内容の種類を、次の絵表示で区分し、説明しています。

	この絵表示は、してはいけない「禁止」内容です。行為の内容によって、文字や図記号と組み合わせて表示しています。			
	この絵表示は、必ず実行していただく「強制」内容です。行為の内容によって、文字や図記号と組み合わせて表示しています。			
	この絵表示は、気をつけていただきたい「注意喚起」内容です。行為の内容によって、文字や図記号と組み合わせて表示しています。			

安全上のご注意

⚠ 危険

電池パック・充電器に関する安全事項



禁止

指定の充電式電池パック以外は使用しないでください。

・改造した電池パック（分解してセルなどの内蔵部品を交換した電池パックを含む）も使用しないでください。充電工具本体の性能や安全性なども損なうおそれがあり、けがや故障、発煙、発火などの原因になります。



禁止

電池パックは火への投入、加熱をしないでください。



禁止

電池パックに釘を刺したり、衝撃を与えたり、上に物を置いたり、分解・改造をしないでください。



禁止

電池パックの端子部を金属などで接触させないでください。

・電池パックを金属と一緒に工具箱や釘袋などに保管しないでください。
・電池パックを充電工具または充電器から取外して保管する場合は、金属物の接触による短絡を防ぐため、ビニール袋に入れてください。電池端子が短絡して発火のおそれがあります。



禁止

電池パックを火のそばや炎天下など高温の場所で充電・使用・保管しないでください。

・発熱、発火、破裂のおそれがあります。



禁止

電池パックは指定以外の充電器で充電しないでください。

・電池の液漏れ、発熱、破裂のおそれがあります。



禁止

電池パックを水のような導電体に浸さないでください。また、電池パックの内部に水のような導電体を浸させないでください。

・発熱、発火、破裂のおそれがあります。



禁止

電池パックを電源コンセントや、車のシガーソケットなどに直接接続しないでください。

・高い電圧が加えられることによって、感電したり、過大な電流が流れ、電池が漏液、発熱、破裂、発火する原因になります。



禁止

電池パックは指定以外の充電工具で使用しないでください。

・指定の充電工具以外の用途に使用すると、充電工具によっては異常な電流が流れたりして、電池パックが破損したり、発熱、破裂、発火の原因になります。

警告

作業場の環境について



水ぬれ禁止

作業場の周囲状況も考慮してください。

・充電工具、充電器、電池パックは、雨中で使用したり、湿った、またはぬれた場所で使用しないでください。感電の原因になります。



必ず守る

・作業場は十分に明るくしてください。暗い場所での作業は、けがのおそれがあります。



禁止

・可燃性の液体やガスのある所で使用したり、充電しないでください。爆発や火災のおそれがあります。

個人的な警告事項



必ず守る

不意な始動は避けてください。

・スイッチに指を掛けて運ばないでください。
・電池パックをさし込む前にスイッチが切れていることを確認してください。



感電注意

感電に注意してください。

・ぬれた手で電源プラグに触れないでください。



必ず守る

保護めがねを使用してください。

・作業時は、保護めがねを使用してください。
また、粉じんの多い作業では、防じんマスクを併用してください。
・保護具を付けずに作業すると、飛散物が身体に当たるなどけがの原因になります。



必ず守る

防音保護具を着用してください。

・騒音の大きい作業では、耳栓、耳覆い（イヤマフ）などの防音保護具を着用してください。



必ず守る

加工するものをしっかりと固定してください。

・加工するものを固定するために、クランプや万力などを利用してください。手で保持するより安全で、両手で充電工具を使用できます。

安全上の注意

主要機能・名称・用途

準備

使い方

保守と点検

安全上のご注意

警告

工具の使用と手入れ



必ず守る

次の場合は充電工具のスイッチを切り、電池パックを本体から抜いてください。

- ・ 使用しない、または修理する場合。
- ・ 刃物、ビットなどの付属品を交換する場合。
- ・ その他危険が予想される場合。



禁止

指定の付属品やアタッチメントを使用してください。

- ・ この取扱説明書および当社総合カタログに記載されている付属品やアタッチメント以外のものは使用しないでください。

電池パック・充電器に関する安全事項



必ず守る

正しく充電してください。

- ・ この充電器は定格表示してある電源で使用してください。直流電源やエンジン発電機では使用しないでください。異常に発熱し、火災のおそれがあります。



禁止

- ・ 周囲の温度が0℃以下、または周囲の温度が40℃以上では電池パックを充電しないでください。破裂や火災のおそれがあります。



電源プラグを抜く

- ・ 電池パックは、換気の良い場所で充電してください。電池パックや充電器を充電中、布などで覆わないでください。破裂や火災のおそれがあります。

- ・ 使用しない場合は、電源プラグを電源コンセントから抜いてください。感電や火災のおそれがあります。



必ず守る

電池パックの液が目に入ったら直ちにきれいな水で十分に洗い、医師の治療を受けてください。

- ・ 失明のおそれがあります。



禁止

使用時間が極端に短くなった電池パックは使用しないでください。



禁止

電池パックを電子レンジに入れしないでください。

- ・ 急に加熱されたり、密閉状態が壊れたりして発熱、破裂、発火する原因になります。

警告

電池パック・充電器に関する安全事項



禁止

ご使用済みの電池パックは一般家庭ゴミとして廃棄しないでください。

・ 棄てられた電池パックがゴミ収集車内などで破壊されてショートし、発火・発煙の原因になるおそれがあります。



禁止

電池パックの使用、充電、保管時に異臭を発したり発熱をしたり、変色、変形、その他、今までと異なることに気が付いたときは充電工具あるいは充電器より取り出し、使用しないでください。

・ そのまま使用すると、電池パックが発熱、破裂、発火の原因になります。



必ず守る

電池が漏液したり、異臭がするときは直ちに火気より遠ざけてください。

・ 漏液した電解液に引火し、破裂、発火の原因になります。

注意

作業場の環境について



必ず守る

作業場は、いつもきれいに保ってください。

・ ちらかった場所や作業台は、事故の原因になります。



禁止

子供を近づけないでください。

・ 作業員以外、充電工具や充電器のコードに触れさせないでください。

・ 作業員以外、作業場へ近づけないでください。

安全上のご注意

⚠ 注意

電気に関する安全事項



禁止

充電器のコードを乱暴に扱わないでください。

- ・コードを持って充電器を運んだり、コードを引っ張って電源コンセントから抜かないでください。
- ・コードを熱、油、角のとがった所に近づけないでください。
- ・コードが踏まれたり、引っかけられたり、無理な力を受けて損傷することがないように充電する場所に注意してください。



必ず守る

屋外使用に合った延長コードを使用してください。

- ・屋外で充電する場合、キャブタイヤコードまたはキャブタイヤケーブルの延長コードを使用してください。

個人的な注意事項



必ず守る

無理して使用しないでください。

- ・安全に能率よく作業するために、充電工具の能力に合った速さで作業してください。
- ・モーターがロックするような無理な使い方はしないでください。



必ず守る

油断しないで十分注意して作業を行なってください。

- ・充電工具を使用する場合は、取扱方法、作業の仕方、周囲の状況など十分注意し、常識を働かせて慎重に作業してください。



禁止

- ・疲れている場合は、使用しないでください。



禁止

無理な姿勢で作業をしないでください。

- ・常に足元をしっかりとさせ、バランスを保つようにしてください。



禁止

きちんとした服装で作業してください。

- ・だぶだぶの衣服やネックレスなどの装身具は、回転部に巻込まれるおそれがあるので着用しないでください。
- ・屋外での作業の場合には、ゴム手袋と滑止めのついた履物の使用をお勧めします。
- ・長い髪は、帽子やヘアカバーなどで覆ってください。



必ず守る

⚠ 注意

個人的な注意事項



禁止

作業に合った充電工具を使用してください。

- ・小型の充電工具やアタッチメントは、大型の充電工具で行なう作業には使用しないでください。
- ・指定された用途以外に使用しないでください。



必ず守る

調節キーやレンチなどは、必ず取外してください。

- ・スイッチを入れる前に、調節に用いたキーやレンチなどの工具類が取外してあることを確認してください。

工具の使用と手入れ



必ず守る

損傷した部品がないか点検してください。

- ・使用前に、保護カバーやその他の部品に損傷がないか十分点検し、正常に作動するか、また所定機能を発揮するか確認してください。
- ・可動部分の位置調整および締付け状態、部品の破損、取付け状態、その他運転に影響を及ぼす全ての箇所に変状がないか確認してください。



よく読む

- ・破損した保護カバー、その他の部品交換や修理は、取扱説明書の指示に従ってください。取扱説明書に指示されていない場合は、お買い上げの販売店に修理を依頼してください。



禁止

- ・電源プラグやコードが損傷した充電器や、落としたり、何らかの損傷を受けた充電器は使用しないでください。

- ・スイッチで始動および停止操作の出来ない充電工具は、使用しないでください。



必ず守る

使用しない場合は、きちんと保管してください。

- ・乾燥した場所で、子供の手の届かない安全な所または鍵のかかる所に保管してください。
- ・充電工具や電池パックを、温度が45℃以上に上がる可能性のある場所（金属の箱や夏の車内など）に保管しないでください。



禁止

安全上のご注意

⚠ 注意

工具の使用と手入れ



必ず守る

充電工具は、注意深く手入れをしてください。

・安全に能率よく作業していただくために、刃物類は常に手入れをし、よく切れる状態を保ってください。



よく読む

・付属品の交換は、取扱説明書に従ってください。

・充電器のコードは定期的に点検し、損傷している場合は、お買い上げの販売店に修理を依頼してください。



点検・確認

・延長コードを使用する場合は、定期的に点検し、損傷している場合には交換してください。

・握り部は、常に乾かしてきれいな状態に保ち、油やグリスなどが付かないようにしてください。

電池パック・充電器に関する安全事項



必ず守る

電池が漏液して液が皮膚や衣服に付着した場合には、直ちに水道水などのきれいな水で洗い流してください。

・皮膚がかぶれたりするおそれがあります。



必ず守る

電池パックは出荷前に若干量の充電をしてありますので、充電工具の動作確認にお使いください。動作確認ができない場合や、長時間の使用の場合には、指定の充電器で充電してからお使いください。



必ず守る

電池パックの端子が汚れたら乾いた布で拭き、端子をきれいにしてから使用してください。

・充電工具との接触が悪くなり電源が切れたり、充電されなくなることがあります。



禁止

電池パックには危険を防止するための保護装置が組み込まれています。保護装置にダメージを与えるような静電気が発生する場所で使用しないでください。

・保護装置が壊れ、電池パックが発熱、破裂、発火する原因になります。

⚠ 注 意

修理とメンテナンス



分解禁止



必ず守る

充電工具の修理は、専門店で依頼してください。

- ・サービスマン以外の方は充電工具、充電器、電池パックを分解したり、修理・改造は行なわないでください。
- ・充電工具が熱くなったり、異常に気付いた時は、点検・修理に出してください。
- ・この製品は、該当する安全規格に適合していますので改造しないでください。
- ・修理は、必ずお買い上げの販売店にお申し付けください。修理の知識や技術のない方が修理すると、十分な性能を発揮しないだけでなく、事故やけがの原因となります。

安全上のご注意

充電式刈払機ご使用に際して

- 先に充電工具として共通の危険・警告・注意事項を述べましたが、充電式刈払機をご使用の際には、さらにつぎに述べる警告・注意事項を守ってください。

警告

作業の前



点検・確認

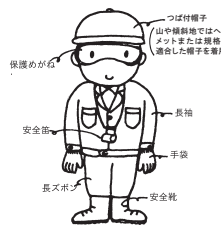
- 各部のネジにゆるみがないか、損傷箇所がないか点検してください。
 - ・ けがの原因になります。



必ず守る

保護具を着用し、きちんとした服装で作業してください。

- ・ そで口をきちんと閉めた作業服、すそ閉まりのよい長ズボンを着用。
- ・ 山林や傾斜地ではヘルメットまたは規格に適合した帽子を着用。
- ・ 足元保護のために滑り止めのある安全靴。
- ・ 保護めがねまたはフェイスガード。
- ・ 防振性の高い手袋。耳栓、イヤマフなどの防音保護具着用。



禁止

次のような人、または状況下では使用しないでください。安全な作業ができないため、けがの原因になります。

- ・ 子供には使わせないでください。
- ・ 妊娠中の人は使用しないでください。
- ・ 疲れているとき、病気するとき、酔っているときは使用しないでください。
- ・ 薬物の影響、その他の理由で、正常な運転ができない人は使用しないでください。
- ・ 機械の知識のない人や、他の人に機械を借りて作業をするときは、あらかじめ安全作業の指導を受けてから使用してください。また、本機を他の人に貸すときは、取扱説明書を必ず添付してください。



点検・確認

小石、ガラス、くぎ、針金、ひもなどの異物を作業場から取除いてください。

- ・ 刈刃に当たり、飛散して作業人や周囲の人がけがをする原因になります。

警告

作業の前



必ず守る

作業する箇所に電線管や水道管、ガス管などの埋設物がないことを、作業前に確かめてください。

- ・電線管や水道管、ガス管などがあると、刈刃が触れ、感電や漏電、ガス漏れなど、事故の原因になります。



点検・確認

始業前に刈刃を点検してください。

- ・刈刃にヒビ割れ、傷、曲がりがある場合は使用しないでください。



必ず守る

刈刃が確実に取付けられているか確認してください。

- ・刈刃が破損したり、はずれたりすると事故の原因になります。

安全作業のため



禁止

本機の使用用途は雑草の刈込みです。枝打ち作業などには、絶対に使用しないでください。

- ・けがや事故の原因になります。



禁止

濡れた草や芝の刈込みはしないでください。

- ・水が内部に侵入し、錆付いたりモーター冷却風取入口（通風口）が詰まり、故障の原因になります。



禁止

強風のとき、および夜間に使用しないでください。

- ・安全な作業ができないため、けがの原因になります。



必ず守る

刈刃は、指定のもの以外使用しないでください。けがの原因になります。

- ・刈刃や付属品は取扱説明書に従って、確実に取付けてください。
- ・刈刃の穴を刃受金具凸部に確実に取付けてください。
- ・交換時は、必ず指定の純正部品を使用してください。
- ・チップソー以外の刈刃を使用する場合は、よく目立てされたものを使用してください。
刈刃を目立てするときは、割れ防止のため、必ず刃元に丸みを付けてください。（P36『刈刃の手入れ』参照）
- ・少しでも曲がり、ゆがみ、亀裂、折れ、損傷がある刈刃は、新品と交換してください。
- ・押えボルトは付属品の⊕ドライバー付ソケットを使用し、最後まで締付けてください。
- ・刈刃取付け後、刈刃を手で回して刈刃にガタツキ、振れなどがないか確認してください。

適切に取付けられていないと刈刃が飛び、作業員または周囲の人に重傷を負わせることがあります。

安全上の注意

主要機能・名称・用途

準備

使い方

保守と点検

安全上のご注意

警告

安全作業のために



よく読む

刈刃，ハンドル，飛散防護カバー，肩掛バンドや付属品は、取扱説明書に従って確実に取付けてください。また、刈刃の取付け、交換時には、必ず手袋および刈刃カバーを付け、手や顔などに直接、刈刃が触れないようにしてください。



必ず守る

・ 確実でないと、外れたりし、けがの原因になります。



必ず守る

飛散防護カバーは指定する位置に取付け、確実に固定しているか確認してください。

・ 刈くずや小石などが飛散し、けがの原因になります。



禁止

セフティロックボタンを押した状態で固定しないでください。

・ セフティ機構が働かず、けがの原因になります。



必ず守る

スイッチを入れるときは、次のことに注意してください。スイッチを入れると同時に刈刃が回転し、けがの原因になります。

・ 刈刃が地面に触れないようにしてください。
・ 周囲に人、動物、障害物などがいないかを十分確認してください。



必ず守る

連続作業は疲労のため、事故の原因になります。

・ 1回の作業時間は30分以内とし、10～20分休憩してください。

(参考) 国有林では、作業者の健康管理のため、次のような基準が設けられています。

作業は連続3日を限度として、

1回の連続作業時間	30分以内	1週の作業日数	5日以内
1日の作業時間	2時間以内	1ヶ月の作業時間	40時間以内

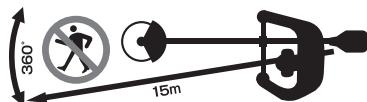


必ず守る

作業中は、半径15m以内に人や動物、ものなどを近づけないでください。刈刃が当たり、けがの原因になります。

・ これらが接近したときは、直ちにスイッチを切り、刈刃の回転を止めてください。

・ 同一作業場で、同時に作業するときは、15m以上の間隔を取り、監督者をおいてください。



警告



必ず守る

必ず肩掛バンドを使用し、肩掛バンドとハンドルを作業しやすい位置に調整をしてください。

・確実に保持することで、けがを防止できます。



必ず守る

無理な姿勢で作業しないでください。けがの原因になります。

・刈刃部分を腰より上にあげないでください。

・作業は両手でハンドルをしっかり握り、腕力だけで振り回さず、無理のない操作をしてください。



必ず守る

次の場合は、充電工具のスイッチを切り、本体から電池パックを取外してください。

・作業を中止したり、移動するとき。

・作業中に機械から離れるとき。

・機械の調子が悪かったり、異常音がしたとき。

・刈刃などの付属品を交換するとき。

・その他危険が予想されるとき。



必ず守る

作業中、刈刃を石、金属、切株に当てないようにしてください。

刈刃が割れ、破片が飛散し、けがの原因になります。

・当たった場合は、必ずスイッチを切り、本体より電池パックを取外した後、刈刃の回転が停止したことを確認してから、刈刃に異常がないか確認してください。

・小石などが当たると、小石がはね飛ばされ、けがの原因になります。

・切株などに刈刃が食込んだときには、必ずスイッチを切り、本体より電池パックを取外した後、刈刃を切株などから離してください。



禁止

回転中の刈刃が硬いものに接触した場合、反動（はね返り）が起こり、機械や作業者が激しく突かれます。刈刃を硬いものに接触させないでください。

・作業者は機械を制御できなくなり、けがの原因になります。



必ず守る

刈払機を使用している人に近づくときは、使用者から15m以上離れた位置で合図し、刈刃が停止したことを確認してから近づいてください。

・不用意に近づくと、使用者が気づかず、事故の原因になります。



点検・確認

誤って落としたりぶついたりしたときは、刈刃や本体に亀裂、変形などが有没有い確認してください。

・破損や亀裂、変形があると、けがの原因になります。

安全作業のため

安全上の注意

主要機能・名称・用途

準備

使い方

保守と点検

安全上のご注意

警告

安全作業のため



必ず守る

刈刃部に草などが巻付いたときには、必ずスイッチを切り、本体より電池パックを外した後、刈刃の回転が停止したことを確認してから、草などを除去してください。

・草などを取除いたはずみで不意に刈刃が回転し、けがの原因になります。



必ず守る

作業を終えるときは、スイッチ（トリガ）を放し、刈刃が停止したことを確認してから機械を降ろし、電池パックを本体から抜いてください。

・スイッチ（トリガ）を放した後も刈刃が回転し続けることにより、けがをすることがあります。



禁止

回転している刈刃に身体を近づけないでください。

・けがの原因になります。

電池パック・充電器に関して



禁止

電池パックは発煙、発火、破裂のおそれがあります。次のようなことはしないでください。

・端子に金属類を接触させないでください。
・釘や硬貨などが入った袋や箱の中に入れてください。
・雨や水に濡らさないでください。



禁止

ラッカー、ペイント、ベンジン、シンナー、ガソリン、可燃性ガス、接着剤などのある場所での使用や充電はしないでください。

・爆発や火災のおそれがあります。



禁止

火災のおそれがありますので、次のようなことはしないでください。

・段ボールなどの紙類、座布団などの布類、畳、カーペット、ビニールなどの上では充電しないでください。
・風窓のある充電器は、充電中に風窓をふさがないでください。また風窓に金属類、燃えやすい物をさし込まないでください。
・綿ぼこりなど、ほこりの多い場所で充電しないでください。



禁止

充電器は充電以外の用途に使用しないでください。



禁止

充電器のバッテリー装着部には充電用端子があります。金属片、水などの異物を近づけないでください。

⚠ 注意

安全作業のために



必ず守る

草が高く残っているときは、まず高刈りをし、障害物を確認してから作業してください。

・隠れた障害物に刈刃が当たり、けがの原因になります。



必ず守る

保管や持運びのときは、必ず刈刃に刈刃カバーを取付けてください。

・刈刃が人に当たり、けがの原因になります。



点検・確認

作業中、モーター冷却風取込口（通風口）が草などでふさがっていないか点検し、ふさがっている場合は取除いてください。

・モーター焼損の原因になります。



騒音について

ご使用に際し、周囲に迷惑をかけないように、各都道府県などの条例で定める騒音規制値以下でご使用になる必要があります。必要に応じてしゃ音壁を設けるなどしてください。

この取扱説明書は、大切に保管してください。



Li-ion

リチウムイオン電池の回収にご協力ください。

左のマークはリサイクルができるリチウムイオン電池を使用していることを表しています。希少資源のリサイクル活動と環境保護のため、使用済みのリチウムイオン電池の回収を行なっていますので、不要になったリチウムイオン電池（電池パック）は、お買い上げの販売店または当社営業所にお持ちくださるようお願いいたします。

⚠ 注意

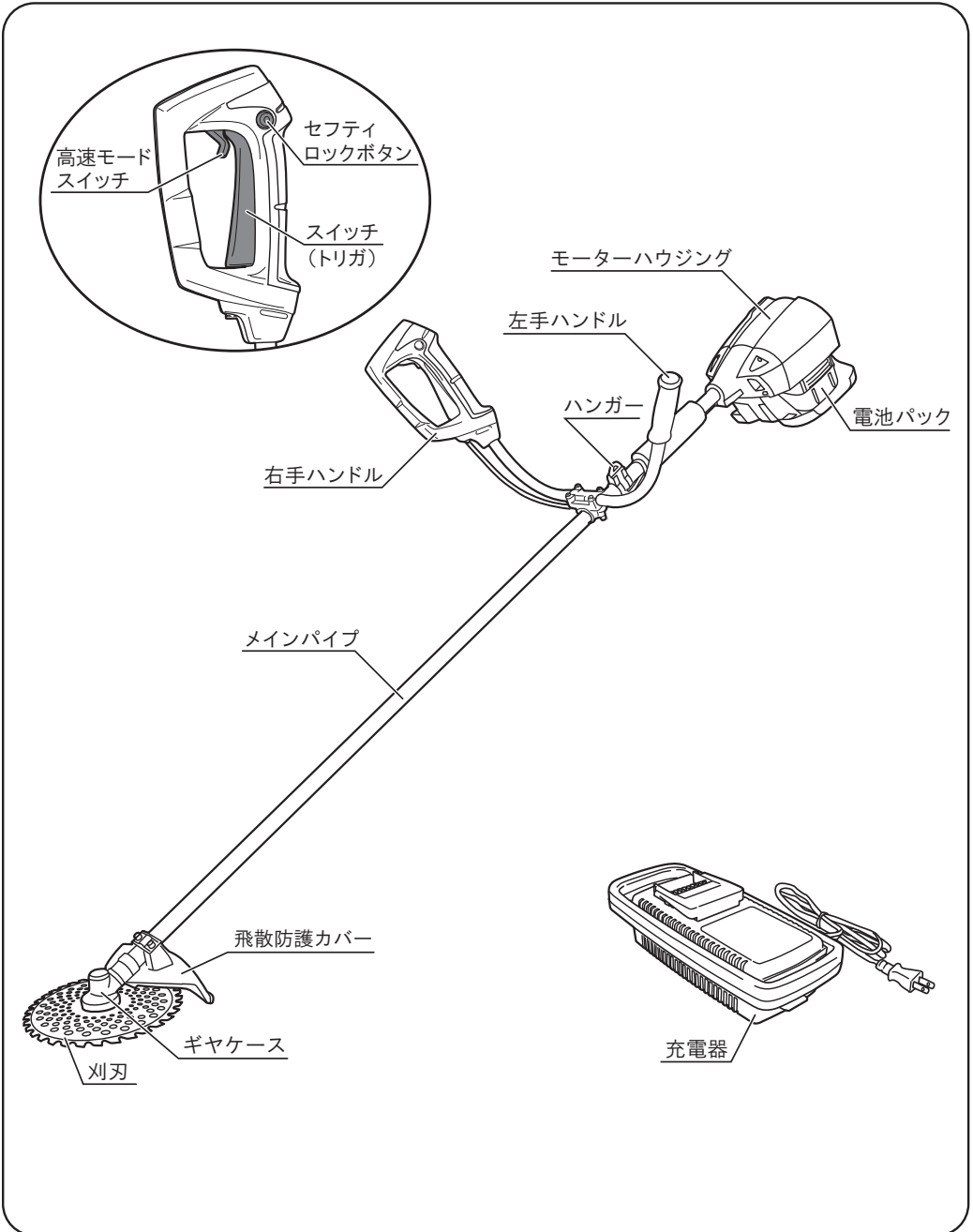


必ず守る

・不要になったリチウムイオン電池（電池パック）をそのまま放置されますと、端子部分の短絡により発熱することがありますので、端子部分にビニールテープなどを貼って短絡防止をしてください。

主要機能・名称

■各部の名称



仕様・用途

■仕様

●本体

- ・無負荷回転数 高速モード 5,500min⁻¹
標準モード 3,000min⁻¹
- ・刈刃寸法 (チップソー)..... (外径) 230mm × (内径) 25.4mm
- ・電源 DC 25.2V (リチウムイオン)
- ・本体寸法 (長さ×幅×高さ)..... 1735 × 707 × 453mm
- ・質量 (電池パック含む)..... 5.5kg ※1

※1 本体質量には刈刃、飛散防護カバー、肩掛バンドは含まれていません。

●電池パック (B-2540L)

- ・電圧 DC 25.2V
- ・電池 リチウムイオン電池
- ・容量 4,000mAh
- ・質量 1.0kg

●充電器 (BC-2500L)

- ・電源 AC 100V 50/60Hz
- ・定格出力電圧 DC 25.2V
- ・充電時間 約 80 分 ※2
- ・質量 0.95kg

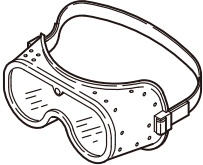
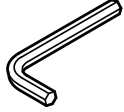
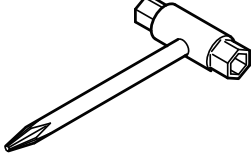
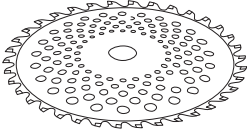
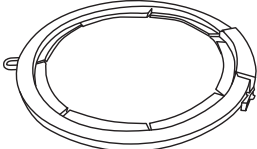
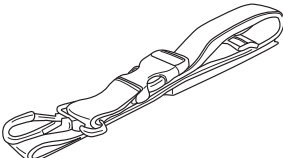
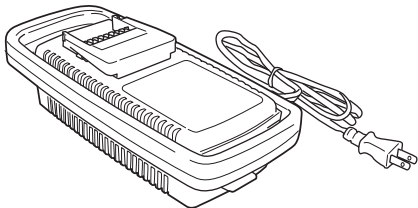
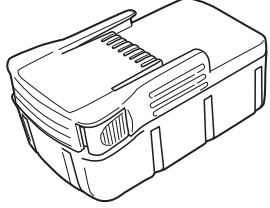
※2 充電時間は周囲の温度や電池パックの状態により変動します。

■用途

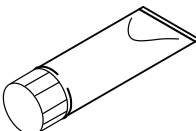

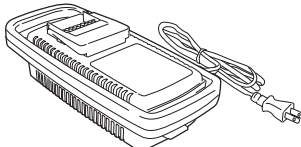
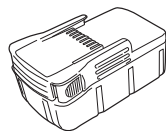
- ・雑草の刈込み作業

※用途以外の目的で使用しないでください。

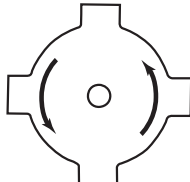
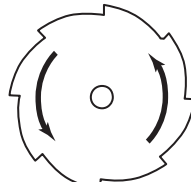
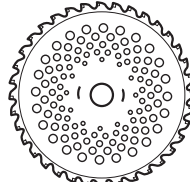
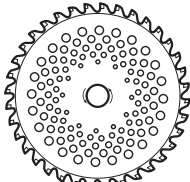
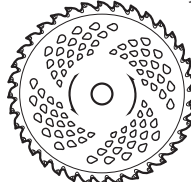
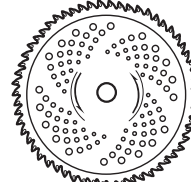
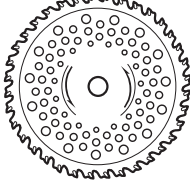
付属品

 <p>保護めがね ……1</p>	 <p>六角棒レンチ 4mm, 5mm …… 各 1</p>	 <p>⊕ドライバー付ソケット ……1</p>
 <p>付属品袋 ……1</p>	 <p>軽量チップソー ……1 (外径) 230mm (刃数) 36</p>	 <p>刈刃カバー ……1</p>
 <p>肩掛バンド ……1</p>	 <p>飛散防護カバー ……1</p>	 <p>左手ハンドル ……1</p>
 <p>充電器 (BC-2500L) …… 1</p>		 <p>電池パック (B-2540L) …… 1</p>

別販売品

<p>ギヤケース用グリス (100g)</p> 	<p>刃物クリーナー (300mL)</p>  <p>用途 ガーデン機器や 手工具の刃物に 付着した樹木の ヤニ・シブや汚 れの洗浄</p>	<p>充電器 BC-2500L (付属品)</p> 
		<p>電池パック B-2540L (4,000mAh) (付属品)</p> 

●刈払刃（刈刃）

<p>金属4枚刃 外径×内径 230 × 25.4mm 刃数 4</p> 	<p>金属8枚刃 外径×内径 230 × 25.4mm 刃数 8</p> 	<p>軽量高耐久チップソー 外径×内径 230 × 25.4mm 刃数 36</p> 
<p>軽量チップソー 外径×内径 230 × 25.4mm 刃数 36</p> 	<p>軽量二段刃チップソー 外径×内径 230 × 25.4mm チップ：36 鋸刃：36</p> 	<p>竹刈チップソー 外径×内径 230 × 25.4mm 刃数 58</p> 
<p>コブ付チップソー 外径×内径 230 × 25.4mm 刃数 36</p> 		

安全上の注意

主要機能・名称・用途

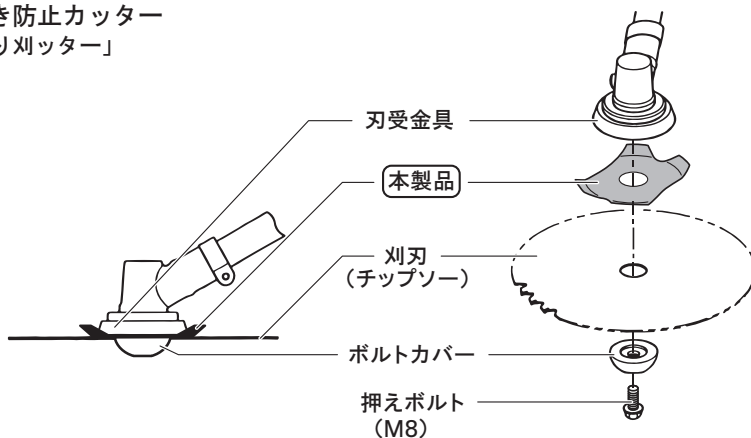
準備

使い方

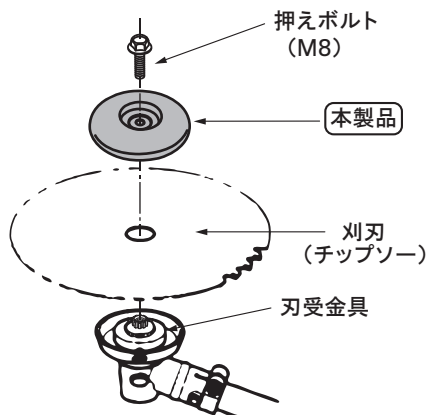
保守と点検

別販売品

巻き付き防止カッター 「スツ切り刈ッター」



安定板（無回転タイプ） 「すべるん」



- ・別販売品は純正品をお買い求めください。
- ・別販売品の詳細につきましては、総合カタログでご確認のうえ、商品お買い上げの販売店またはパワーツール取扱店でお買い求めください。
- ・別販売品は予告なく変更することがあります。

<電子カタログ>

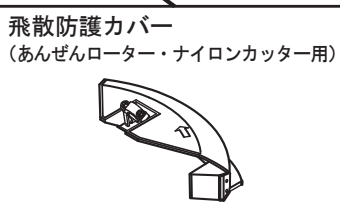
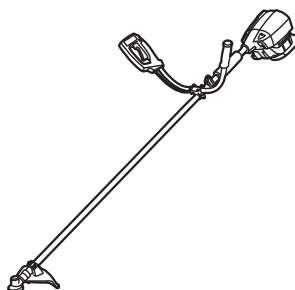
<https://www.kyocera-industrialtools.co.jp/support/catalog/>



● あんぜんローター・ナイロンカッター

用途：石垣や植木周りなど障害物のある場所のキワ刈り、やわらかい草の刈込みに最適です。

※ 草が密集した場所や背の高い草には、高速モードを使用してください。



- ・あんぜんローター、ナイロンカッターの取付方法は、別売品に同梱してある取扱説明書または台紙をよくお読みのうえ確実に取付けてください。
- ・ナイロンカッターは地面を叩くとナイロンコードが出る、半自動タイプ以外は利用できません。
- ・あんぜんローター、ナイロンカッターを使用するときは、専用の飛散防護カバーと交換してください。

ホルダー部

あんぜんローター
(ナイロンコード ϕ 2.4用 10本付)
EK-6001

特長
ストップなしのコードも使える
さし込タイプ

ナイロンカッター (2本出し)
(ナイロンコード ϕ 2.4×6m付)
EK-2012

底面を叩くとコードが出る
半自動タイプ (6mコード付)

ナイロンカッター (2本出し)
(ナイロンコード ϕ 2.4×4m付)
EK-2013

底面を叩くとコードが出る
半自動タイプ (4mコード付)

ナイロンコード
(交換用)

あんぜんローター (EK-6001) 用

- ・ ϕ 2.4×140mm、30本 EK-6002
- ・対角 3.2×140mm、30本
ガラススパイラル EK-6005

ナイロンカッター用

- ・ ϕ 2.4×4m EK-2005
- ・ ϕ 2.4×6m EK-2003
- ・ ϕ 2.4×24m EK-2006
- ・対角 3.0×13m スパイラル EK-2020
- ・対角 3.0×50m スパイラル EK-2021
- ・対角 3.2×10m ガラススパイラル EK-2022
- ・対角 3.2×45m ガラススパイラル EK-2023

準 備

■ 1 充電あたりの作業時間（目安） （周囲温度 20℃）

付属の軽量チップソー（外径 230mm，刃数 36）使用時

- ・約 25 ～ 45 分
（4,000mAh 電池パック使用時）

※ 上記の時間を参考に作業してください。

電池パックの充電状態や作業環境、刃の切れ味、高速モードの多用などの条件により時間は異なります。

■ 充電について

⚠ 危 険



禁止

指定の充電式電池パック以外は使用しないでください。

- ・改造した電池パック（分解してセルなどの内蔵部品を交換した電池パックを含む）も使用しないでください。充電工具本体の性能や安全性なども損なうおそれがあり、けがや故障、発煙、発火などの原因になります。

電池パックは指定以外の充電器で充電しないでください。

- ・電池の液漏れ、発熱、破裂のおそれがあります。

⚠ 警 告



禁止

正しく充電してください。

- ・充電器は定格表示してある電源で使用してください。直流電源やエンジン発電機では使用しないでください。異常に発熱し火災のおそれがあります。
- ・周囲の温度が 0℃以下、または周囲の温度が 40℃以上では電池パックを充電しないでください。破裂や火災のおそれがあります。



必ず守る

- ・電池パックは換気の良い場所で充電してください。充電中、電池パックや充電器を布などで覆わないでください。破裂や火災のおそれがあります。



電源プラグ
を抜く

- ・使用しない場合は、電源プラグを抜いてください。感電や火災のおそれがあります。

警告



禁止

ラッカー、ペイント、ベンジン、シンナー、ガソリン、可燃性ガス、接着剤などのある場所では使用や充電はしないでください。

・爆発や火災のおそれがあります。



禁止

火災のおそれがありますので、次のようなことはしないでください。

・段ボールなどの紙類、座布団などの布類、畳、カーペット、ビニールなどの上では充電しないでください。

・風窓のある充電器は、充電中に風窓をふさがないでください。また風窓に金属類、燃えやすい物をさし込まないでください。

・綿ぼこりなど、ほこりの多い場所で充電しないでください。

注意



禁止

充電器のコードを乱暴に扱わないでください。

・コードを持って充電器を運んだり、コードを引っ張ってコンセントから抜かないでください。

・コードを熱、油、角のとがった所に近づけないでください。

・コードが踏まれたり、引っかけられたり、無理な力を受けて損傷することがないように、充電する場所に注意してください。感電やショートして発火するおそれがあります。



必ず守る

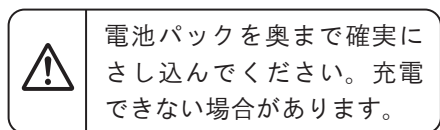
屋外使用に合った延長コードを使用してください。

・屋外で充電する場合、キャブタイヤコードまたはキャブタイヤケーブルの延長コードを使用してください。

準備

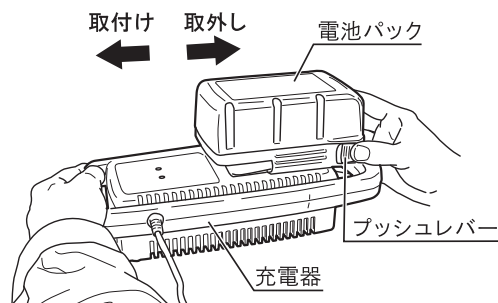
●充電方法

1. 充電器の電源プラグを電源コンセントにさし込みます。
2. 電池パックを充電器にさし込みます。



3. 充電が完了した後は電池パックを充電器から抜取ります。（両側のプッシュレバーを押しながら抜いてください。）
4. 充電器の電源プラグを電源コンセントから抜いてください。

- ・充電中は充電器本体に多少の熱を持ちますが性能に影響ありません。充電状態は充電器のランプの点滅で示しています。（26 ページ表 1 参照）









必ず守る

- ・充電中、テレビ・ラジオなどに雑音が入ることがあります。この場合、充電器をテレビ・ラジオから離すか、別のコンセントを使用してください。
- ・リチウムイオン電池は、電池パックの温度が0℃～40℃の間で充電できますが、電池パックの温度が5℃以下の場合は充電完了までの時間が長くなります。
- ・充電完了後は、必ず充電器から電池パックを取外してください。

(BC-2500L ランプ表示)

表 1

表示モード	ランプの表示		表示内容
充電前	緑	点 滅 	充電器をコンセントにさし込んだ状態。
充電中	赤	点 灯 	充電している状態。
保護充電中	赤	点 滅 	電池保護のための初期充電状態。※
充電完了	緑	点 灯 	充電が完了した状態。
温度待機	緑	短点滅 	電池パックの温度が充電に適した温度でない状態。 ・充電に適した温度になると自動的に充電を開始します。
充電不可	緑・赤	短点滅 (交互) 	充電できない状態。 ・電池寿命または電池パックの故障が考えられます。

※ 購入後、初めての使用時や、長期保管後の電池パックは“保護充電中”になる場合があります。
保護充電が終了すると、自動で“充電中”に切り替わります。

●電池パックの保管について

⚠ 注 意



必ず守る



禁止

- ・電池残量ランプが2個以上点灯する状態で保管してください。(電池残量ランプが1個点灯の場合は充電をおすすめします。)
- ・長期間(6ヶ月以上)ご使用にならない場合は、満充電にして保管してください。
- ・満充電状態の電池パックを再度充電しないでください。
- ・電池パックを長期間保管する際は、必ず本体または充電器から取外して保管してください。

●電池寿命について

- ・正しく充電しても使用時間が著しく短くなった場合には、電池寿命とお考えいただき新しい電池パックをお買い求めください。

準備

●電池残量の確認



⚠ 警告

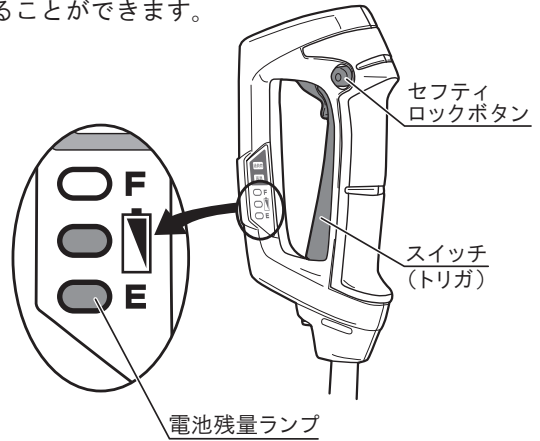


必ず守る

- ・ハンドル部のセフティロックボタンとトリガを操作することで、刈刃が回転しますので注意してください。けがの原因になります。

- ・スイッチ（トリガ）を引くと5秒間電池残量ランプが点灯します。
ランプ点灯により電池の残量を確認することができます。
ランプの表示内容は下表の通りです。

ランプ表示	電池状態
 3個点灯	充電されています。
 2個点灯	まだ使用できます。
 1個点灯	充電が必要です。



■ご使用前の準備

●作業する場所に関して

- ・作業を始める前に現場の状況（地形、刈払う草の性質、障害物の位置、周囲の危険度など）をよく確かめ、移動可能な障害物は除去してください。

●刈刃の選定

- ・用途に合わせて刈刃を選んでください。（◎：最適です ○：適しています）

用途 \ 刈刃	金属 4枚刃	金属 8枚刃	軽量チップソー (付属品)	軽量高耐久 チップソー	竹刈 チップソー	コブ付 チップソー	軽量二段刃 チップソー
芝草	◎	○					
やわらかい雑草	◎	○					○
雑草 / 牧草	まばら	○	◎	◎	◎	◎	◎
	密集	○	○	◎	◎	◎	◎
藪	まばら		◎	◎	◎	◎	◎
	密集		○	○	◎	○	○

※ 石やコンクリートが多い場所の草刈りには、ナイロンカッターをおすすめします。
また、ナイロンカッターは石垣や植木周りなど障害物のある場所のキワ刈り、やわらかい草の刈込みに最適です。

警告



必ず守る

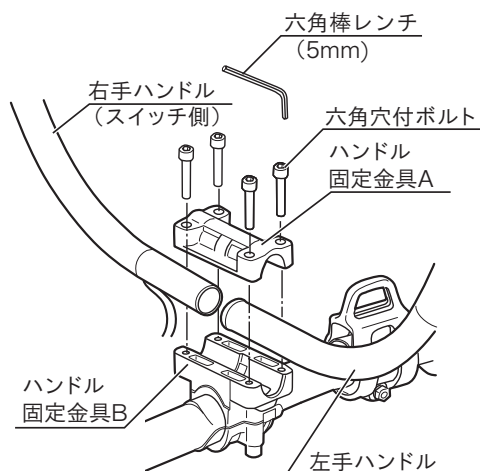
- ・万一の事故を防止するため、必ずスイッチを切り、本体より電池パックを取外してください。
- ・組立時は各部品を正しく組付けてください。組付けを誤ると事故を招くおそれがあります。
- ・ご自身で組立が困難な場合は、お買い上げの販売店にご相談ください。

■ハンドルの取付け

※ 取付けには付属品の六角棒レンチ (5mm) を使用します。

1. メインパイプに組付けてあるハンドル固定金具 A の六角穴付ボルト 4 本をゆるめて取外します。
2. 右手ハンドル (スイッチ側) と左手ハンドルを向かい合わせにハンドル固定金具 B にさし込み、ハンドルの端同士をハンドル固定金具 B の中央部で突き当てます。
ハンドル固定金具 A を戻し、4 本の六角穴付ボルトを均等にしっかり締付けて固定します。

(締付けトルク 5.0 ~ 9.0N・m)



準備

■飛散防護カバーの取付け

警告

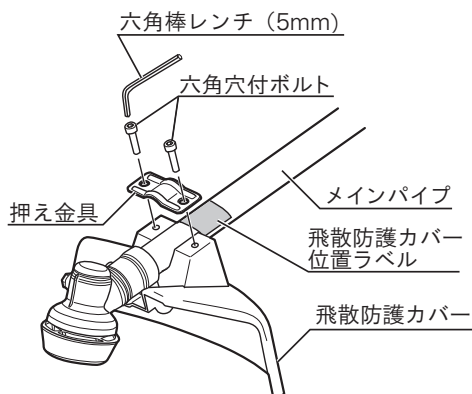


必ず守る

- ・飛散防護カバーは、必ず指定する位置に確実に取付けてください。小石などが飛散した場合けがの原因になります。

※ 取付けには付属品の六角棒レンチ (5mm) を使用します。

1. 飛散防護カバーの押え金具を飛散防護カバー位置ラベルの取付け位置に置いてください。
2. 飛散防護カバーと押え金具を合わせ、2本の六角穴付ボルトで均等にしっかり締付けて固定してください。



■刈刃カバーの取付け

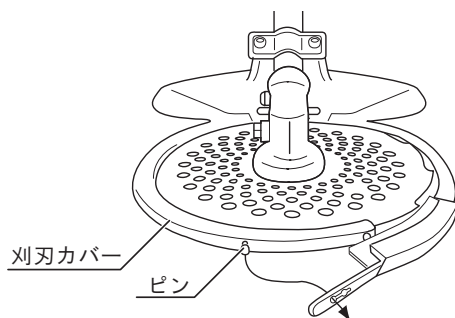
警告



必ず守る

- ・運搬時、保管時および刈刃の取付け、交換時には必ず刈刃カバーを取付けてください。刈刃でけがをするおそれがあります。

1. 刈刃の刃先を刈刃カバーの溝にはめ込んでからカバーの端をピンで留めてください。
2. 取外すときは、ピン留めを外し、刈刃カバーを外側に広げるようにして刈刃から外してください。



■ 刈刃の取付け

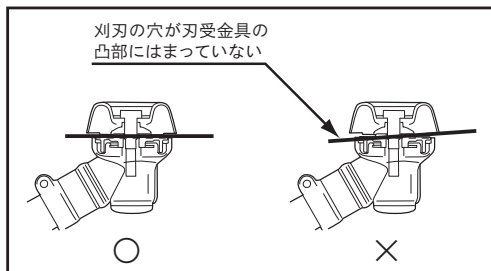
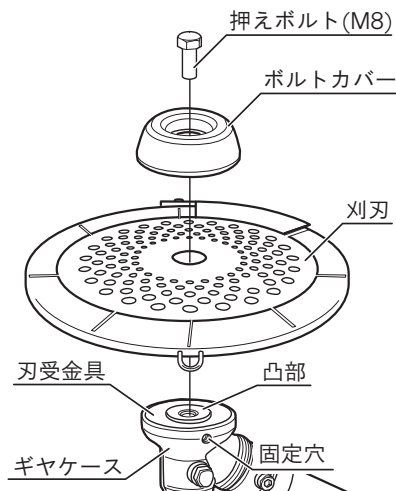
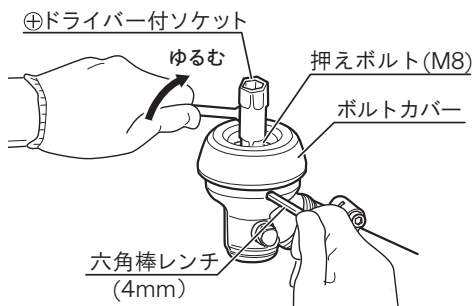
⚠ 警告



必ず守る

- ・ 刈刃の取付け、交換時には必ず刈刃カバー取付け、手袋を着用してください。誤って手が滑り、刈刃でけがをするおそれがあります。
- ・ 刈刃の穴を刃受金具凸部に合わせて確実に取付けてください。確実に取付けていないと刈刃が飛び、作業者または周囲の人に重傷を負わせることがあります。
- ・ 押えボルトはゆるみ防止のために特殊な加工がしてあります。付属品の⊕ドライバー付ソケットを使用し、最後まで締付けてください。確実に締付けていないと刈刃が飛び、作業者または周囲の人に重傷を負わせることがあります。
- ・ 刈刃取付け後、刈刃を手で回して押えボルトが確実に締まっているか、刈刃にガタツキ、振れなどがいないか確認してください。確実にないと刈刃が飛び、作業者または周囲の人に重傷を負わせることがあります。

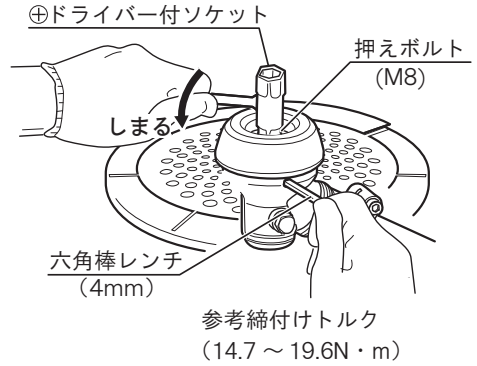
1. 本機を裏返してください。
2. 付属品の六角棒レンチ (4mm) をギヤケースと刃受金具の固定穴に同時に通して固定し、軸が回らないことを確認してください。
3. 付属品の⊕ドライバー付ソケットを使用し、右に回して押えボルトをゆるめてください。
押えボルトは逆ネジ＝左ネジです。
4. 押えボルト、ボルトカバーを外してください。
5. 刈刃は文字がある面をギヤケース側にし、刈刃の穴を刃受金具の凸部に合わせて確実に取付けてください。



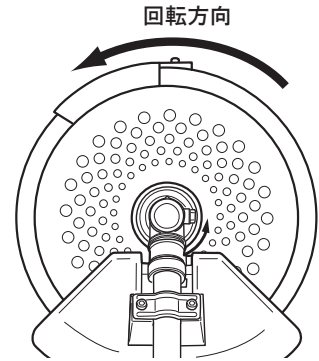
準備

6. ボルトカバー、押えボルトを取付けてください。

7. 再度付属品の六角棒レンチ (4mm) をギヤケースと刃受金具の固定穴に同時に通して固定し、軸が回らないことを確認してから、⊕ドライバー付ソケットで確実に締付けてください。



8. 刈刃を上から見て、取付け方向に間違いがないか確認してください。



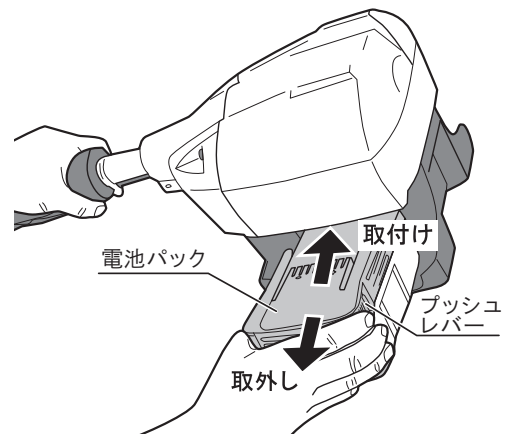
■電池パックの取付け、取外し

(取付け)

電池パックの溝に本体を合わせ、矢印方向にまっすぐ奥までスライドさせ、確実にさし込んでください。プッシュレバーがもとの位置に戻っていることを確認ください。

(取外し)

両側のプッシュレバーを押さえて、矢印方向にまっすぐ抜いてください。



使い方

■スイッチの扱い方

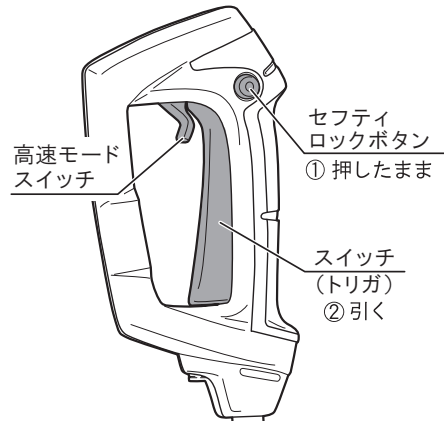
警告



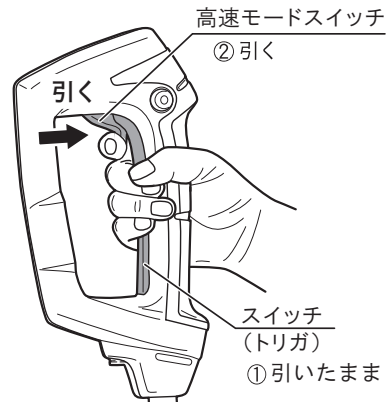
禁止

- ・ セフティロックボタンを押込んだ状態で固定しないでください。セフティ機構が働かず、けがの原因になります。

- ・ セフティロックボタンを押した状態でトリガを引くとスイッチが入り、標準モードで回転します。
- ・ トリガを放すとスイッチは切れます。



- ・ 作業に応じて速度切り換えができます。
- ・ トリガを引いた状態で、高速モードスイッチを引くと高速に回転します。
- ・ 高速モードスイッチを放すと標準モードに切り換わります。



使い方

■ LED 表示（保護回路作動／電池切れ）

警告

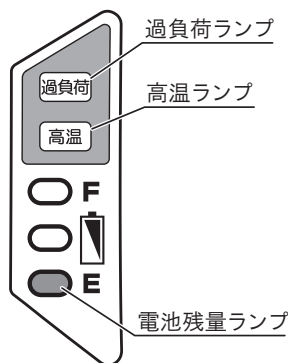


必ず守る

- ・ 刈刃部に草などが巻付いたときには、必ずスイッチを切り、本体より電池パックを取外した後、手袋、ウエスなどで手を保護してから異物を取除いてください。けがの原因になります。

- ・ 本機には本体の保護および電池寿命を保つため保護回路を搭載しており、保護回路が働いているときは動きません。また電池切れの場合も動きません。

本体が動かないときは、ランプの状態を確認のうえ、下表を参考に原因を取除いてください。



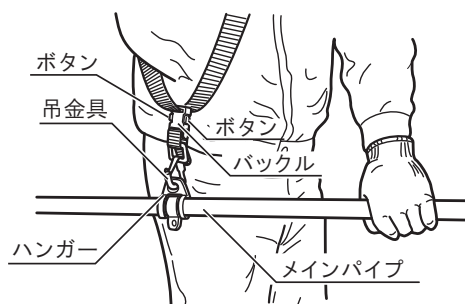
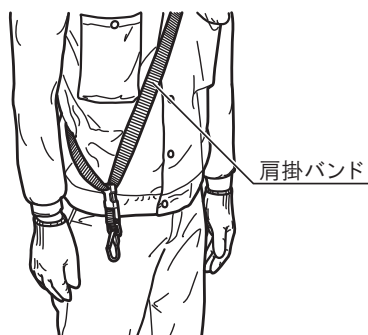
本体が動かなくなった			
ランプの状態	高温ランプが点滅	過負荷ランプが点滅	電池残量ランプ 1個が点滅
原因	①電池パックの温度が高い ②本体の温度が高い	刃物に異物がかみ込んでいる	電池切れ
処置	①電池パックを冷やす ②本体を冷やす	電池パックを取外して異物を取除く	充電する
処置後も異常がある場合は、直ちに使用を中止し、お買い上げの販売店にお持ちください。			



保護回路が働いているときは、上表いずれかのランプが30秒間点滅します。ランプの状態を確認して処置を行なってください。

■肩掛バンドの使い方

1. 肩掛バンドを左下図のように身に付けてください。
2. 長さを調整してください。
3. 肩掛バンドの吊り金具に、本機のハンガーを引っ掛けてください。
4. 作業中、作業を終えるときや、非常事態が発生したときは、バックルの両側のボタンを押し、本機を肩掛バンドから離してください。



■刈込み作業

⚠ 警告



必ず守る



禁止

- ・飛散防護カバーは、必ず指定する位置に取付けて使用してください。刈りくずや小石が飛散し、けがの原因になります。
- ・使用中は、本体を確実に保持してください。確実に保持していないと、けがの原因になります。
- ・無理な姿勢で作業しないでください。常に足元をしっかりさせ、バランスを保つようにしてください。
- ・濡れた草や芝の刈込みはしないでください。水が内部に侵入し、錆付いたりモーター冷却風取込口（通風口）が詰まり、故障の原因になります。
- ・使用中は、刈刃などに手や顔などを近づけないでください。けがの原因になります。
- ・作業中、刈刃を石、金属、切株に当てないようにしてください。刈刃が割れ、破片が飛散し、けがの原因になります。
- ・回転中の刈刃が硬いものに接触した場合、反動（はね返り）が起こり、機械や作業者が激しく突かれます。刈刃を硬いものに接触させないでください。作業者は機械を制御できなくなり、けがの原因になります。

使い方

⚠ 注意



よく読む

- ・ 刈刃や付属品は、取扱説明書に従って、確実に取付けてください。確実にしないと、外れたりし、けがの原因になります。

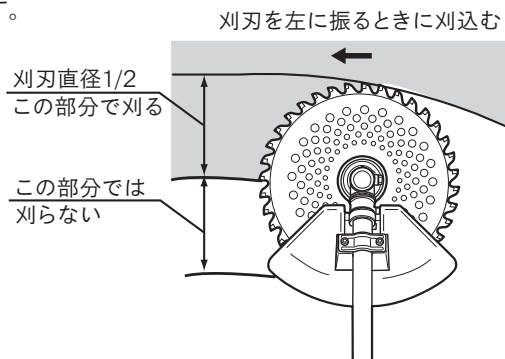
(基本的な作業)

- ・ ハンドルを両手でしっかり握り、刈刃の回転方向に合わせて体重の移動が容易で安全な体勢を作ります。
- ・ スイッチを入れ、刈刃の回転が十分上がったから草刈作業を開始します。
- ・ メインパイプだけを振り回さず腰の回転によって操作します。

刈刃が左回転のため右から左に移動するようにして草刈りを行ないます。
右から左へ刈ると効率的な作業ができます。



- ・ 刈刃直径の 1/2 の部分で刈ると、切り味がよく、また草の巻き込みも少なく能率的です。



保守と点検

警告



必ず守る

- ・保守、点検、部品交換などのお手入れの前には、必ずスイッチを切り、本体より電池パックを必ず取外してください。不意な始動によるけがの原因になります。

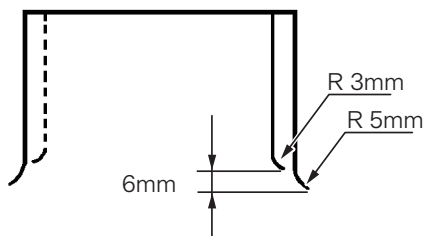
■ 刈刃の手入れ

- ・刈刃は常に手入れをし、よく切れる状態を保ってください。
 - ※ 摩耗して丸くなったチップソーの研磨作業は特殊な作業です。適切な工具と研磨技術が必要ですのでお買い上げの販売店にご相談ください。

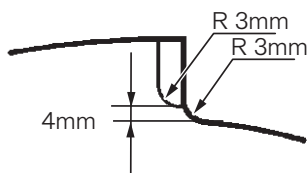
● 金属4枚刃、金属8枚刃（別販売品）

- ・刈刃が摩耗して切れ味が低下したときは、下図の寸法に目立てを行なってください。

● 金属4枚刃

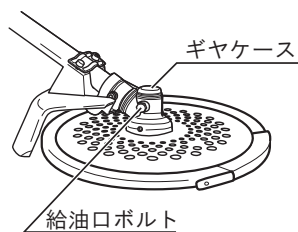


● 金属8枚刃



■ ギヤケースへの給油

- ・50時間使用毎を目安にギヤケースに潤滑用グリスを補充してください。
- ・給油口ボルトをお手持ちのスパナ(10mm)で取外して補充してください。
グリスは、当社 別販売品のギヤケース用グリスまたはコスモダイナマックス No.2 相当のグリスを使用してください。



■ 各部取付けネジの点検

- ・ネジなどのゆるみがないか確認してください。もし、ゆるみがある場合は締直してください。

安全上の注意

主要機能・名称・用途

準備

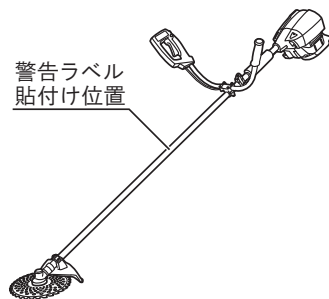
使い方

保守と点検

保守と点検

■警告ラベルについて

- ・ 警告ラベルについた汚れや泥を取り、表示内容がはっきりと見えるようにしてください。
- ・ 警告ラベルが損傷したりはがれた場合は、新しいラベルと交換してください。
- ・ 警告ラベルが貼ってある部品を交換したときは、必ず新しい部品の同じ場所に、同じ警告ラベルを貼ってください。



■使用後の手入れ

- ・ 通風口に付着した刈りくずなどは、きれいに取り除いてください。
- ・ 作業後は柔らかいブラシなどで、飛散防護カバーや刈刃についた草や土を落としてください。
- ・ 油污れなどをふき取り、使いやすい状態にしておいてください。乾いた布か石けん水をつけた布で本体をふいてください。
- ・ ガソリン、シンナー、石油類での清掃は本体をいためます。また、本体の水洗いは絶対にしないでください。

■作業後の保管

- ・ 刈刃に刈刃カバーを取付け、高温にならない乾燥した場所に保管してください。お子さまの手の届く範囲や落下のおそれのあるところは避けてください。
- ・ 電池パックを長期間保管する場合は下記のことにご注意してください。
 - a. リチウムイオン電池は、満充電にして保管すること。
 - b. 6ヶ月に一度は充電すること。
 - c. 高温は避けること。特に45°C以上の場所での長期保管はしないこと。
 - d. -20°C以下で保管しないこと。
 - e. 熱源の近くや直射日光の当たる場所で保管しないこと。
 - f. 結露するような温度変化が大きい場所に保管しないこと。
 - g. 湿度が高い場所に保管しないこと。
 - h. 水を付着させないこと。
 - i. 低湿度の乾燥した場所で保管すること。
 - j. 運搬・移動時において、落下、大きな振動を与えないこと。
 - k. 短絡を防ぐため金属物に接触させないこと。
 - l. 必ず本体または充電器から取外して保管すること。

■修理について

- ・ 本機は厳密な管理の元で製造されています。もし正常に作動しなくなった場合には、お買い上げの販売店にご用命ください。その他、部品ご入用の場合、あるいは取扱い上ご不明な点、ご質問などご遠慮なくお問い合わせください。

故障かなと思ったら

故障かなと思われましたら、次のチェックリストにそって点検を行なってください。

症状	原因	処置
スイッチを入れても刈刃が回らない。	電池パックの残量がありますか。	電池パックを充電してください。
	電池パックが本体から抜けていませんか。	電池パックをきちんと取付けてください。
	刈刃に草などが巻付いていませんか。	必ず本体より電池パックを取外してから、異物を取除いてください。
	過負荷保護装置が働いていませんか。	過負荷の原因を取除いてください。
作業中に急に音が変わった。	刈刃に草などが巻付いていませんか。	必ず本体より電池パックを取外してから、異物を取除いてください。
	刈刃が欠けたり、変形していませんか。	新しい刈刃と交換してください。
振動が大きい。	刈刃と刃受金具の嵌合部が合っていますか。	嵌合部を確実に合わせてください。
	刈刃が欠けたり、変形したりしていませんか。	新しい刈刃と交換してください。
草が刈れない。	刈刃が欠けたり、摩耗していませんか。	刈刃を目立てするか、新しい刈刃と交換してください。
	回転方向に対し、刈刃の取付け向きが逆になっていませんか。	正しい回転方向に刈刃を取付けてください。
ギヤケースから異音がする。	ギヤケースのグリスが切れていませんか。	グリスを給油してください。

※これらの点検を行なっても正常に作動しない場合は、お買い上げの販売店にご相談ください。

NOTE

NOTE

NOTE

保証書

このたびは、本製品をお買い上げいただきましてありがとうございます。本書はお買い上げ日から下記保証期間中に故障が発生した場合に、本書記載内容で無料修理を行なうことをお約束するものです。詳細は下記をご参照ください。

モデル名 BK-4000		製造番号
お客様	お名前	
	ご住所 〒 電話 ()	
お買い上げ日 年 月 日		保証期間 (お買い上げ日より) 1年
販売店	取扱販売店名・住所・電話番号 <div style="text-align: right;">印</div>	

●この保証書は本書に明示した期間、条件のもとにおいて無料修理をお約束するものです。従ってこの保証書によってお客様の法律上の権利を制限するものではありませんので、保証期間経過後の修理等についてご不明の場合は、お買い上げの販売店にお問い合わせください。

無料修理規定

- 取扱説明書、本体貼付ラベルなどの注意書に従った使用状態で保証期間内に故障した場合には、無料修理をさせていただきます。
 - 無料修理をご依頼になる場合には、お買い上げの販売店に商品と本保証書をご持参ご提示いただき、お申し付けください。
- ご転居、贈答品等で本書に記入してあるお買い上げの販売店に修理がご依頼になれない場合には、京セラインダストリアルツールズ販売営業所にお問い合わせください。
- 保証期間内でも次の場合には原則として有料にさせていただきます。
 - 使用上の誤り及び不当な修理や改造による故障または損傷。
 - お買い上げ後の落下、引越し、輸送等による故障または損傷。
 - 業務用およびそれに準ずる使用をされて生じた故障または損傷。
 - 本書のご提示がない場合。
 - 本書にお買い上げ年月日、お客様名、販売店名の記入がない場合。
 - モデル名、お買い上げ年月日、販売店名を証する物（レシートなど）の添付がない場合、あるいは字句を書き換えられた場合。
 - 付属品（電池パック、充電器含む）、別販売品、消耗品類の場合。
 - 天災、異常電圧などによる故障または損傷。
- 本書は日本国内においてのみ有効です。
(This warranty is valid only for Japan.)
- 本書は再発行いたしませんので紛失しないよう大切に保存してください。

お客様の個人情報は、上記の目的以外には、一切使用いたしません。

■修理メモ



京セラインダストリアルツールズ販売株式会社

〒468-8512

愛知県名古屋市長久方1-145-1

TEL 052 - 806 - 5111

レシート貼付

回収のために下記のリョービ電動サンダを探しています

対象商品	外観色調	生産時期	製造番号
MS-350	ダークグリーン	1999年～2001年	44001～52000
		2001年～2002年	90001～103000
		2006年～2007年	178001～185000
S-801	ダークブルー	2001年	12001～15730
S-801S	ダークブルー	2000年～2001年	6001～7828
S-801M	グリーン	2004年～2005年	7001～9000

詳細は右のQRコードまたはURLからご参照ください。



<https://www.kyocera-industrialtools.co.jp/notices/2012/07/000371.html>

サービスネットワーク（営業所）

当社サービスネットワークは、右のQRコード
またはURLからご確認ください。



<https://www.kyocera-industrialtools.co.jp/support/network/>

商品のお問い合わせ窓口

ナビダイヤル **0570-666-787**

受付時間：月曜日から金曜日（国民の祝日、当社指定休日を除く）
9時から12時まで、12時50分から17時30分まで

部品ご入用、故障の場合、その他取扱い上ご不明な点があった場合には、
ご遠慮なくお買い上げの販売店にお問い合わせください。

※改良のためお断りなく仕様、外観などを変更することがあります。

発売元

京セラインダストリアルツールズ販売株式会社

本社

〒468-8512 名古屋市天白区久方1-145-1

TEL 052-806-5111 FAX 052-806-5141

<http://www.kyocera-industrialtools.co.jp>

