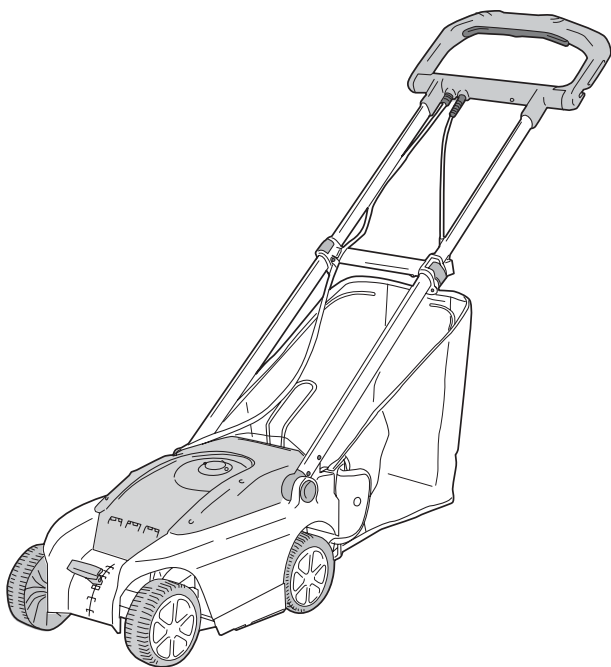


RYOBI 芝刈機

LMR-2300C

取扱説明書



もくじ

■安全上のご注意	1 ~ 6
■各部の名称	7
■仕様・付属品・用途	8
■別販売品	8
■ご使用前に	9 ~ 10
■操作方法	11 ~ 12
■使用方法	13 ~ 16
■保守と点検	17 ~ 21
■故障かなと思ったら	22



二重絶縁

このたびは、リョービ 芝刈機をお買い上げいただきありがとうございます。
ご使用前に必ずこの取扱説明書を最後までよくお読みいただき、使用上の注意事項、
本機的能力、使用方法など十分ご理解のうえで、正しく安全にご使用くださるよう
お願いいたします。

また、この取扱説明書は大切にお手元に保管してください。

安全上のご注意

- 火災、感電、けがなどの事故を未然に防ぐために、次に述べる「安全上のご注意」を必ず守ってください。
 - ご使用前に、この「安全上のご注意」すべてをよくお読みのうえ、指示に従って正しく使用してください。ご使用上の注意事項は「△警告」と「△注意」に区分していますが、それぞれ次の意味を表します。
 - △警告：誤った取扱いをしたときに、使用者が死亡または重傷を負う可能性が想定される内容のご注意。
 - △注意：誤った取扱いをしたときに、使用者が傷害を負う可能性が想定される内容および物的損害のみの発生が想定される内容のご注意。
- なお、「△注意」に記載した事項でも、状況によっては重大な結果に結びつく可能性があります。いずれも安全に関する重要な内容を記載していますので、必ず守ってください。
- 「△警告」・「△注意」以外に製品の据付け、操作、メンテナンスなどに関する重要な注意事項は「(注)」にて表示しています。安全上の注意事項と同様必ず守ってください。
- お読みになった後は、お使いになる方がいつでも見られる所に必ず保管してください。
 - 他の人に貸出す場合は、いっしょに取扱説明書もお渡しください。

警告

安全作業のために：

1. 作業場は、いつもきれいに保ってください。
 - ・ちらかった場所や作業台は、事故の原因となります。
2. 作業場の周囲状況も考慮してください。
 - ・電動工具は、雨ざらしにしたり、湿った、またはぬれた場所で使用しないでください。
 - ・作業場は十分に明るくしてください。
 - ・可燃性の液体やガスのある所で使用しないでください。
3. 感電に注意してください。
 - ・電動工具を使用中、身体をアースされているものに接触させないようにしてください。（例えば、パイプ、暖房器具、電子レンジ、冷蔵庫などの外枠）
4. 子供を近づけないでください。
 - ・作業員以外、電動工具やコードに触れさせないでください。
 - ・作業員以外、作業場へ近づけないでください。
5. 使用しない場合は、きちんと保管してください。
 - ・乾燥した場所で、子供の手の届かない安全な所、または鍵のかかる所に保管してください。

警告

6. 無理して使用しないでください。
 - ・安全に能率よく作業するために、電動工具の能力に合った速さで作業してください。
7. 作業に合った電動工具を使用してください。
 - ・小型の電動工具やアタッチメントは、大型の電動工具で行なう作業には使用しないでください。
 - ・指定された用途以外に使用しないでください。
8. きちんとした服装で作業してください。
 - ・だぶだぶの衣服やネックレスなどの装身具は、回転部に巻込まれる恐れがあるので着用しないでください。
 - ・屋外での作業の場合には、ゴム手袋と滑止めのついた履物の使用をお勧めします。
 - ・長い髪は、帽子やヘアカバーなどで覆ってください。
9. 保護めがねを使用してください。
 - ・作業時は、保護めがねを使用してください。また、粉じんの多い作業では、防じんマスクを併用してください。
10. 防音保護具を着用してください。
 - ・騒音の大きい作業では、耳栓、耳覆い（イヤマフ）などの防音保護具を着用してください。
11. 集じん装置が接続できるものは接続して使用してください。
 - ・電動工具に集じん機などが接続できる場合は、これらの装置に確実に接続し、正しく使用してください。
12. コードを乱暴に扱わないでください。
 - ・コードを持って電動工具を運んだり、コードを引っ張って電源コンセントから抜かないでください。
 - ・コードを熱、油、角のとがった所に近づけないでください。
13. 無理な姿勢で作業をしないでください。
 - ・常に足元をしっかりとらせ、バランスを保つようにしてください。
14. 電動工具は、注意深く手入れをしてください。
 - ・安全に能率よく作業していただくために、刃物類は常に手入れをし、よく切れる状態を保ってください。
 - ・注油や付属品の交換は、取扱説明書に従ってください。
 - ・コードは定期的に点検し、損傷している場合は、お買い上げの販売店に修理を依頼してください。
 - ・延長コードを使用する場合は、定期的に点検し、損傷している場合には交換してください。
 - ・握り部は、常に乾かしてきれいな状態に保ち、油やグリスなどが付かないようにしてください。

警告

15. 次の場合は、電動工具のスイッチを切り、電源プラグを電源コンセントから抜いてください。
 - ・ 使用しない、または修理する場合。
 - ・ 刃物、砥石、ビットなどの付属品を交換する場合。
 - ・ その他危険が予想される場合。
16. 調節キーやレンチなどは、必ず取外してください。
 - ・ 電源を入れる前に、調節に用いたキーやレンチなどの工具類が取外してあることを確認してください。
17. 不意な始動は避けてください。
 - ・ 電源につないだ状態で、スイッチに指を掛けて運ばないでください。
 - ・ 電源プラグを電源コンセントにさし込む前に、スイッチが切れていることを確認してください。
18. 屋外使用に合った延長コードを使用してください。
 - ・ 屋外で使用する場合、キャブタイヤコード、またはキャブタイヤケーブルの延長コードを使用してください。
19. 油断しないで十分注意して作業を行なってください。
 - ・ 電動工具を使用する場合は、取扱方法、作業の仕方、周囲の状況など十分注意して慎重に作業してください。
 - ・ 常識を働かせてください。
 - ・ 疲れている場合は、使用しないでください。
20. 損傷した部品がないか点検してください。
 - ・ 使用前に、保護カバーやその他の部品に損傷がないか十分点検し、正常に作動するか、また所定機能を発揮するか確認してください。
 - ・ 可動部分の位置調整、および締付け状態、部品の破損、取付け状態、その他運転に影響を及ぼす全ての箇所に異常がないか確認してください。
 - ・ 破損した保護カバー、その他の部品交換や修理は、取扱説明書の指示に従ってください。
取扱説明書に指示されていない場合は、お買い上げの販売店に修理を依頼してください。
 - ・ スイッチが故障した場合は、お買い上げの販売店に修理を依頼してください。
 - ・ スイッチで始動、および停止操作の出来ない電動工具は、使用しないでください。
21. 正しい付属品やアタッチメントを使用してください。
 - ・ この取扱説明書、およびリョービパワーツールカタログに記載されている付属品やアタッチメント以外のものを使用すると、事故やけがの原因となる恐れがあるので使用しないでください。

警告

22. 電動工具の修理は、専門店で依頼してください。

- ・この製品は、該当する安全規格に適合しているので改造しないでください。
- ・修理は、必ずお買い上げの販売店にお申しつけてください。
- ・修理の知識や技術のない方が修理すると、十分な性能を発揮しないだけでなく、事故やけがの原因となります。

この取扱説明書は、大切に保管してください。

騒音について

ご使用に際し、周囲に迷惑をかけないように、各都道府県などの条例で定める騒音規制値以下でご使用になる必要があります。必要に応じてしゃ音壁を設けるなどしてください。

芝刈機ご使用に際して

先に電動工具として共通の警告・注意事項を述べましたが、芝刈機をご使用の際には、さらにつぎに述べる警告・注意事項を守ってください。

警告

1. 使用電源は、銘板に表示してある電圧で使用してください。
 - ・表示を超える電圧で使用すると、回転が異常に高速となり、けがの原因になったり、過電圧による発熱、火災の原因になります。
2. 雨中や水たまり、および水やり（散水）直後のぬれた芝の刈込みはしないでください。また本機を雨中へ放置したり、水洗いしたりしないでください。
 - ・感電や漏電の恐れがあり、事故の原因になります。
3. 必ず長ズボン、運動靴などを着用してください。
 - ・刃物に小石などがあたって飛散し、けがの恐れがあります。
4. 子供やペットのいるそばでは使用しないでください。また、子供には絶対に使わせないでください。
 - ・事故の原因になります。
5. 芝刈機を使用する前に、作業場所内にある小石や異物（小枝、ガラス、金属類）などの障害物を取除いてください。
 - ・小石などが刃物に当たると、けがの原因になります。
6. 使用中は、回転している刃物や排出口には、絶対に手や顔などを近づけないでください。
 - ・けがの恐れがあります。
7. スイッチを切っても刃物はすぐに止まりません。機械の持ち運び、刃物の点検や手入れの際は、必ず刃物が止まっていることを確認し、電源プラグを電源コンセントから抜いてください。
 - ・けがの恐れがあります。
8. グラスキャッチャは、必ず本体に取付けて使用してください。
 - ・刈取った芝クズなどが飛び散り、けがの原因になります。
9. セフティロックボタンを押込んだ状態で固定しないでください。
 - ・セフティ機構が働かず、けがの原因になります。
10. 使用中、機械の調子が悪かったり異常音が出たときは、直ちにスイッチを切って使用を中止し、お買い上げの販売店に点検、修理を依頼してください。
 - ・そのまま使用していると、けがの原因になります。
11. 誤って落としたりぶつけたときは、刃物や本体などに破損や亀裂、変形がないことをよく点検してください。
 - ・破損や亀裂、変形があると、けがの原因になります。



警告

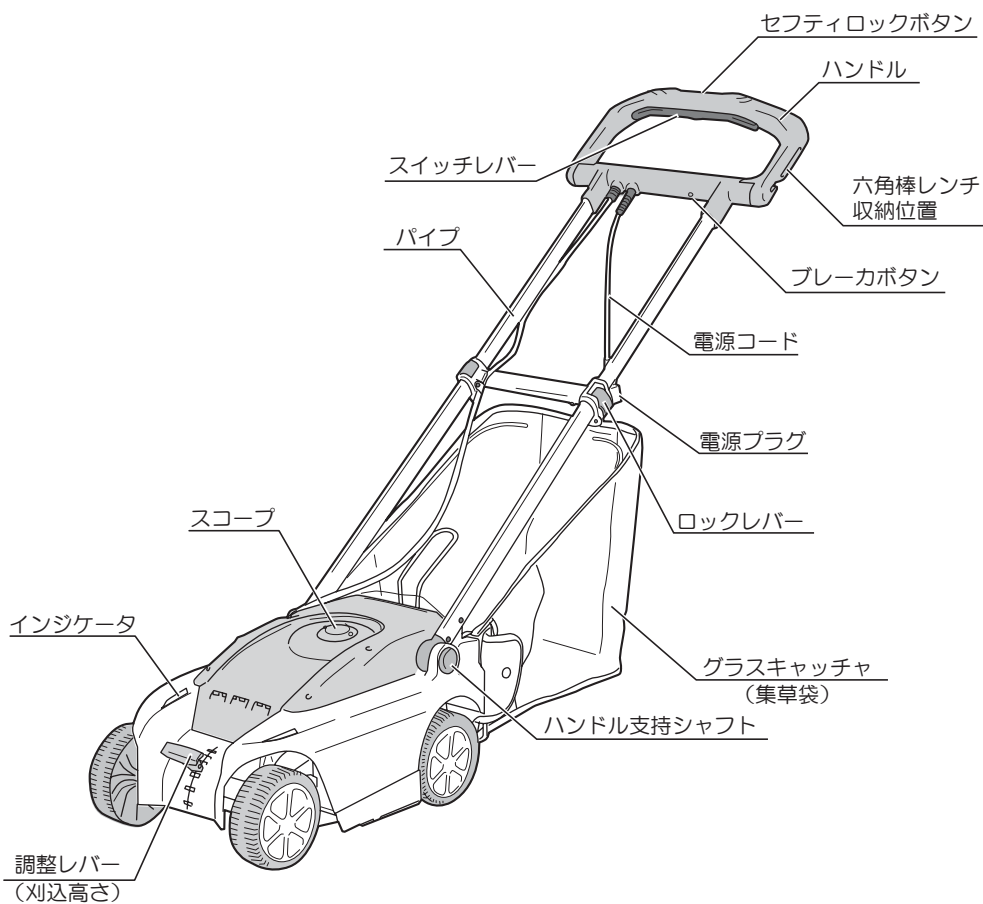
12. 刃物にヒビ、欠けなどの異常があるときは、新しい刃物と交換してください。
 - ・切れ味が悪くなるばかりでなく、けがの原因になります。
13. 使用中は本機を確実に保持してください。
 - ・確実に保持していないと、本機が振れ、けがの原因になります。

注意

1. 刃物は、取扱説明書に従って確実に取付けてください。
 - ・確実にないと外れたりし、けがの原因になります。
2. 使用中、コードを切断しないように注意してください。万一、コードを傷つけたり、誤って切断した場合は直ちに電源プラグを電源コンセントから抜いてください。
 - ・感電の恐れがあります。
3. 使用しない場合は、必ず屋内に保管してください。保管場所として次の場所は避けてください。
 - 子供の手が届いたり、簡単に持ち出せる所
 - 温度や湿度が急変する所
 - 湿気の多い所
 - 直射日光の当る所
 - 揮発性物質の置いてある所
 - ・事故の恐れがあります。

各部の名称

●各部の名称



仕様・付属品・用途・別販売品

●仕様

- ・電源 単相・交流 100V 50/60Hz
- ・定格電流 5.3A
- ・消費電力 500W
- ・無負荷回転数 8,000min⁻¹
- ・刈込幅 230mm
- ・刈込高さ 7段階
(10,15,20,25,30,40,50mm)
- ・集草容量 20ℓ
- ・刈刃 金属 8枚刃
(外径×厚み×内径) 230×1.4×25.4mm
- ・刈込方式 □-タリ-式
- ・走行方法 手押し式
- ・機体寸法 (長さ×幅×高さ) 1,060 X 277 X 912mm
※ (765 X 277 X 216mm)
- ・質量 6.8kg
- ・コード長さ 0.3m
- ・絶縁方式 二重絶縁

※記載寸法の () 内は、ハンドルを折りたたんだ状態の寸法です。

●付属品

- ・六角棒レンチ 5mm (ハンドル収納) 1
- ・グラスキャッチャ 1
- ・延長コード 10m 1

●用途

- ・芝の刈込み作業

●別販売品

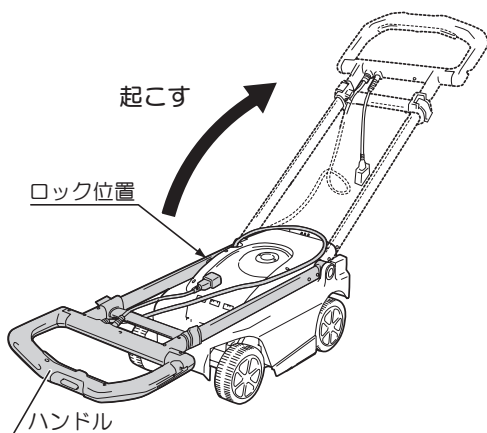
- ・刈刃 (金属8枚刃 外径230mm×厚み1.4mm×内径25.4mm)

ご使用前に

●ハンドルについて

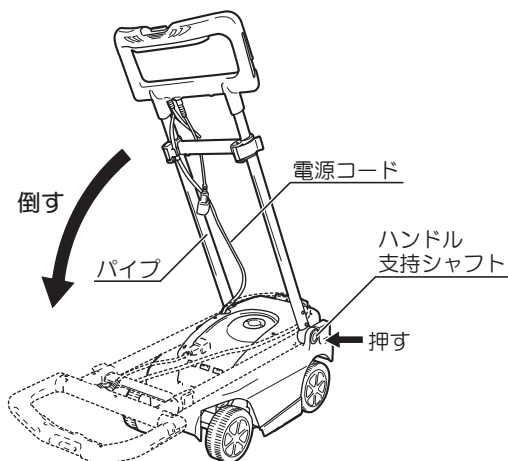
(ハンドルを起こす)

- ・本体を押え、ハンドルを持上げてロックを解除し、そのままハンドルを矢印方向に起こします。



(ハンドルをたたむ)

- ・ハンドルを少し倒し、ハンドル支持シャフトを押した状態で、ハンドルを矢印方向に倒します。最後にハンドルが本体にロックされるように軽く押し込んでください。
- (注) パイプで電源コードを挟まないようにしてください。

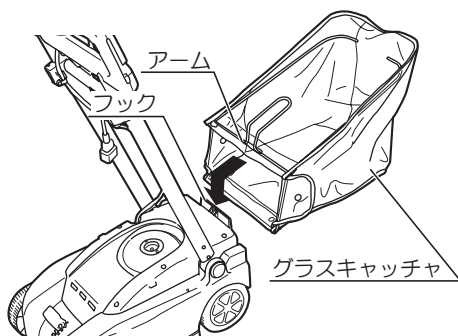


●グラスキャッチャの取付け

- ・ハンドルを止まる位置まで前方に倒し、グラスキャッチャのアームを本体後部のフックに引っ掛け、押さえて取付けます。

(注) グラスキャッチャは折りたんで梱包しています。取付けの際は、シワを伸ばして使用してください。

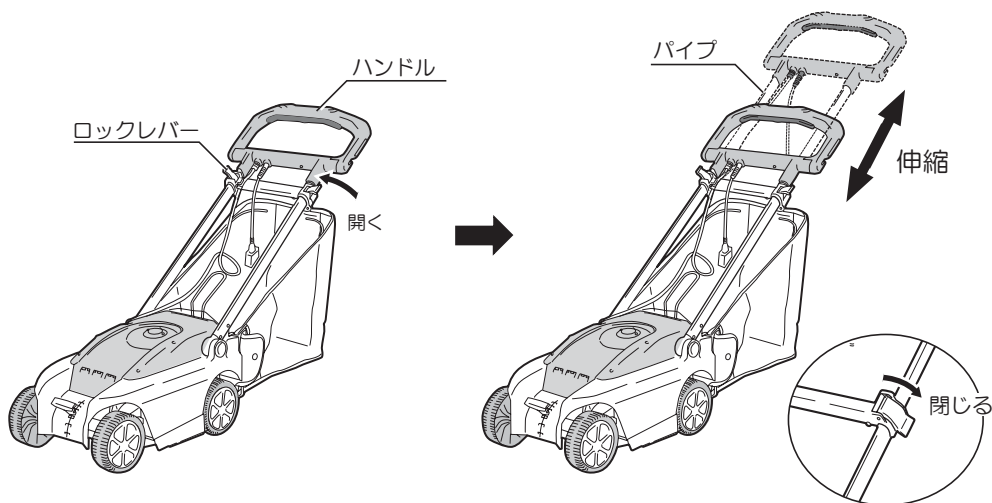
(注) ハンドルを無理に前方へ倒すと、ハンドル支持シャフト部分の破損につながります。



●ハンドル（パイプ）の伸縮

・ 作業者の身長や作業姿勢に合わせ、パイプを伸縮させてハンドル位置を調整できます。

1. 左右のロックレバーを開きます。
2. ハンドルを引いてパイプ長さを調整します。
3. ロックレバーを閉じてハンドルを固定します。



操作方法

●スイッチの扱い方

⚠ 警告

- ・使用電源は、必ず銘板に表示してある電圧で使用してください。表示を超える電圧で使用すると、回転が異常に高速となり、けがの原因になったり、過電圧による発熱、火災の原因になります。
- ・セフティロックボタンを押込んだ状態で固定しないでください。セフティ機構が働かず、けがの原因になります。

・本機はセフティスイッチを採用しています。セフティロックボタンを押した状態でスイッチレバーを引かないとスイッチは入りません。

・電源プラグを電源コンセントに接続するときは、スイッチが切れていることを確認してください。

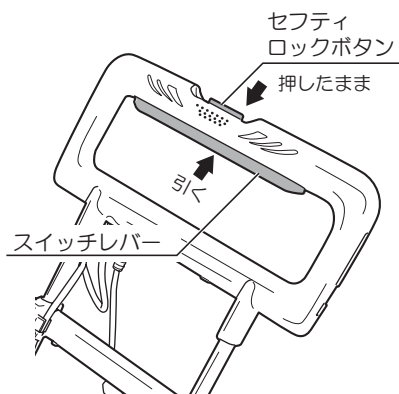
・スイッチはセフティロックボタンを押した状態でスイッチレバーを引くと入ります。切るときはスイッチレバーを放すだけで切れます。

・スイッチを切ると刃物がすばやく止まるブレーキ付きとなっています。

(注) スイッチレバーを放した瞬間に本体がわずかに振れますので、確実に停止するまでハンドルを離さないでください。

(注) スイッチを切ったとき、ブレーキ音が発生する場合がありますが異常ではありません。

(注) 使用中、不意に電源プラグが電源コンセントから抜けた場合、ブレーキが作動しないため刃物が回転しつづけます。



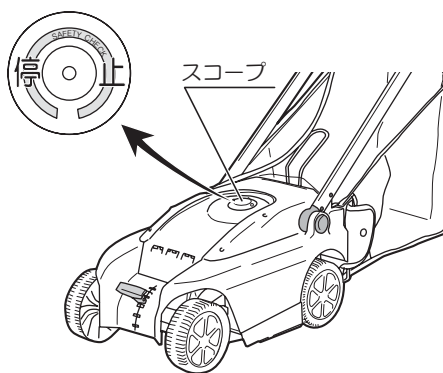
●スコープ

・スコープは刃物が回転/停止しているかを確認するための窓です。

移動、点検、刃物交換などは、スコープをのぞき、刃物が停止していることを確認してから行なってください。

(『停止』の文字が止まっていること)

スイッチを切り、回転音が聞こえなくなっても刃物が止まらず回転していることがあります。



●刈込高さ調整

⚠ 警告

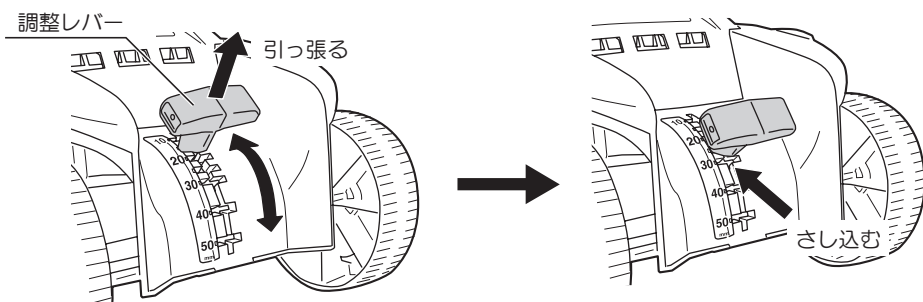
- ・刈込高さを調整するときは、スイッチを切り、電源プラグを電源コンセントから抜いた後、刃物が停止したことを確認してから行なってください。刃物が確実に停止していないと、けがの原因になります。

⚠ 注意

- ・刈込高さを調整するときは、車輪と本体カバーの間や狭い部分（隙間）などに手を入れないでください。手を挟んで、けがをする恐れがあります。また、本体下に手を入れないでください。刃物でけがをする恐れがあります。
- ・刈込高さは、芝の状態や長さに合わせて調整してください。
- ・刈込高さの調整は、10～50mmの間で7段階に調整できます。

（調整方法）

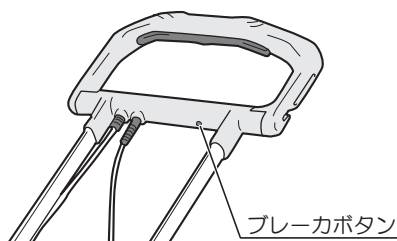
- ・調整レバーを上引っ張りながら、刈りたい芝の高さまで前後に移動させます。
（注）刈込高さを調整すると本体全体が上下します。本体上部を押えると調整しにくくなります。
- ・調整レバーを、刈込高さの溝にしっかりさし込み、固定してください。
目盛の数値は刈った後の芝の長さ(mm)の目安にしてください。
（注）長い芝を一度に短く刈らないでください。芝を枯らす原因になります。



●過負荷保護装置（ブレーカ）について

- ・使用中、モーターに負荷がかかりすぎると過負荷保護装置（ブレーカ）が働き電源が切れ、ブレーカボタンが出ます。

作業を再開する場合は、必ず電源プラグを抜き、過負荷の原因を取除いた後、約30秒待つてブレーカボタンを押込んでください。



使用方法

●電源コードの接続

⚠ 警告

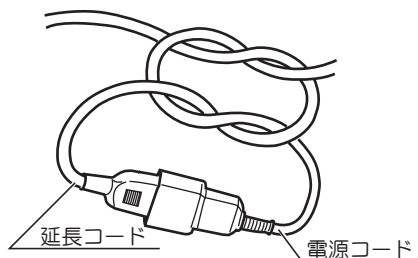
- ・使用電源は、必ず銘板に表示してある電圧で使用してください。表示を超える電圧で使用すると、回転が異常に高速となり、けがの原因になったり、過電圧による発熱、火災の原因になります。
- ・電源コードを接続する前にスイッチが切れていること、延長コードが電源コンセントに接続されていないことを確認してください。

- ・電源コードを延長コードに接続します。
- ・作業中、コードの抜けを防止するため、右図のような方法で接続してください。
- ・接続部を確実に接続してから、延長コードの電源プラグを電源コンセントにさし込みます。

(注) 市販の延長コードを使用する場合は、機械の性能を十分に発揮させるため、できる限り短く（30m以内）、本体取付コードより太い工具用のキャブタイヤコードを使用してください。

長すぎる延長コードは電圧降下により、十分な性能が発揮されないだけでなく、モーター焼けの原因にもなります。

ドラム式の延長コードを使用する場合は、発熱などによる電圧降下や火災事故を防止するために、コードを全て引出して使用してください。



●使い方（作業）

⚠ 警告

- ・使用前に必ずスイッチ操作を行ない、正常に作動することを確認してください。けがの原因になります。
- ・使用中は、回転中の刃物や排出口には、絶対に手や顔などを近づけないでください。けがの原因になります。
- ・グラスキャッチャは、必ず本体に取付けて使用してください。刈取った芝クズなどが飛び散り、けがの原因になります。
- ・セフティロックボタンを押込んだ状態で固定しないでください。セフティ機構が働かず、けがの原因になります。

- (注) ・長く伸びた芝を一度に刈込まないでください。刈った芝が刃物に巻付き、モーターに負荷がかかり過ぎるため、モーター焼損の原因になります。
芝が刃物に巻付いたときは、必ず電源プラグを電源コンセントから抜いた後、棒のようなもので取除いてください。
- ・グラスキャッチャ内の芝の溜まり具合を確認してください。溜まり過ぎないように注意して、早めに捨ててください。溜まり過ぎると刃物がスムーズに回転しなくなり、モーターに負担がかかる原因になります。

(作業手順)

1. 刈込高さを調整します。(刈込高さ調整 P12参照)
2. 本体電源プラグを延長コードの電源プラグに接続します。
3. 延長コードの電源プラグを電源コンセントにさし込みます。
4. スイッチを入れる。(スイッチの扱い方 P11参照)
5. 刈込み作業をする。(上手な刈り方 P14～16参照)

(注) スイッチを入れた後、刃物の回転が安定したことを確認してから作業を開始してください。

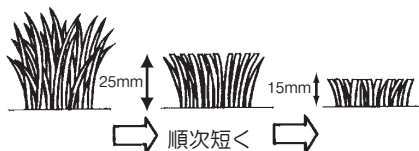
6. 作業が終わったらスイッチを切り、電源プラグを電源コンセントから抜いてください。

●上手な刈り方

●長い芝は日をおいて順次短く

- ・芝があまり伸びないうちに刈ってください。
- ・芝が伸びすぎたときは、日をおいて順次短く刈ってください。

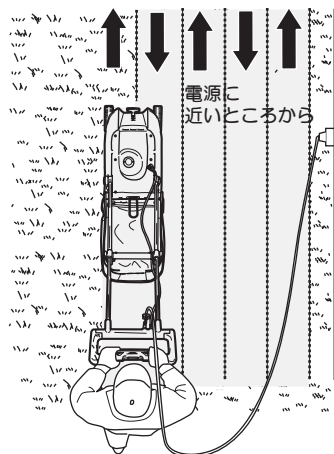
最初から短く刈ると、芝刈機に無理が生じると同時に、芝を枯らす恐れがあります。



●電源コンセントに近い方から

⚠ 注意

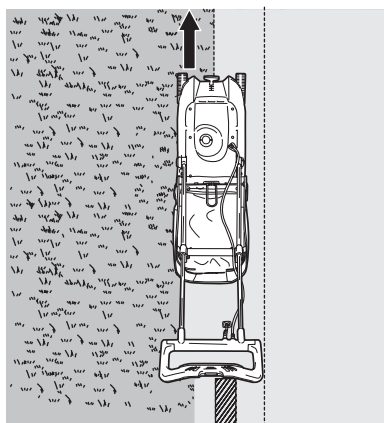
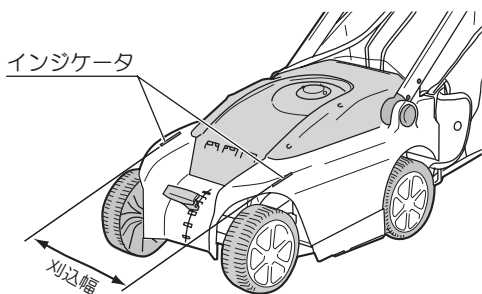
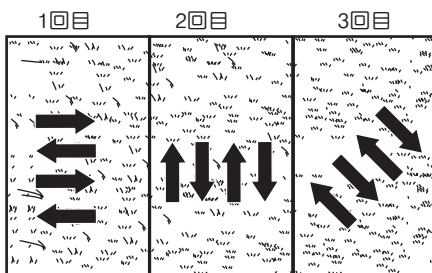
- ・使用中、コードを切断しないように注意してください。万一、コードを傷つけたり、誤って切断した場合は直ちに電源プラグを電源コンセントから抜いてください。感電の恐れがあります。
- ・芝の刈込みは、電源コンセントに近い所から行なってください。
- ・延長コードは肩に掛け、余分なコードは刈り終わった所をはわせてください。
- ・芝刈機が延長コードの上を通ったりして、コードを本機下部へ巻込まないようにしてください。



使用方法

●刈込角度を変えて、重ねて

- ・刈込みの角度を変えて刈ると、芝目が一定方向になるのを防ぐことができます。右図のように毎回角度を変えて刈込みを行なうときれいになります。
- ・本体前面のインジケータの幅が、刈込幅の目安です。インジケータを目安に一度刈った幅の1/2～1/3を重ねて刈ると、ムラなく刈ることができます。



1/2～1/3重ねて刈る

●刈込み速度はゆっくりと

- ・刈込みの速度（押し歩く速さ）は、芝の状態に合わせてください。
 - ・1mを4～5秒くらいの速度でゆっくり動かすと、きれいに仕上がります。
- (注) 長く伸びた芝、密集した芝を一度に刈ると、芝クズがグラスキャッチャーに入らず、排出口付近に溜まることがあります。この場合は、普段よりゆっくりとした速度で刈込みを行なってください。



●芝の手入れのしかた

作業		月												備考
		1	2	3	4	5	6	7	8	9	10	11	12	
目 土				↔ (夏芝)						↔ (冬芝)				目土は茎の葉が隠れない程度に、薄く入れます。
施 肥				↔						↔				施肥は、均一にムラにならないように注意します。施肥をした後は、直ちに水を散布して、溶かすようにします。
芝刈り	月2～3回			↔ (比較的長め)						↔ (比較的長め)				あまり芝を長く伸ばさないで、定期的に刈込みます。
	週1～2回				↔ (短く)									
水やり	週1～2回			↔						↔				水やりは、平均してムラなく散水し、少しの水を長い時間かけてまきます。
	週3回			↔										

保守と点検

⚠ 警告

- ・保守、点検、部品交換などのお手入れの前には、必ずスイッチを切り、電源プラグを電源コンセントから抜いてください。不意な始動による、けがの原因になります。

⚠ 注意

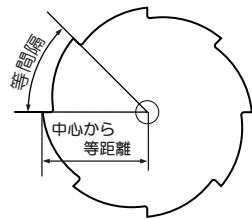
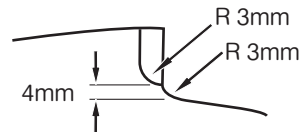
- ・刃物の交換、お手入れの際は、手袋、ウエスなどで手を保護してから行なってください。けがの原因になります。

● 刈刃の手入れ

- ・刈刃は常に手入れをし、よく目立てされたものを使用してください。

(目立ての方法)

- ・刃元には、必ず右図のように丸みを付けてください。
- ・刃の位置が刈刃の中心から等距離で、刃のピッチが等間隔になるように、バランスを取ってください。
(バランスが悪いと、振れが生じます。) 右図参照
- ・グラインダを使って目立てをするときは、赤熱させないでください。(目に見えないヒビ、割れが発生する恐れがあります。)
- ・刃部や外周に角を付けしないでください。(割れの原因になります。)
- ・目立てには、リョービダイヤモンドヤスリを使用いただくと便利です。



● 刈刃の交換

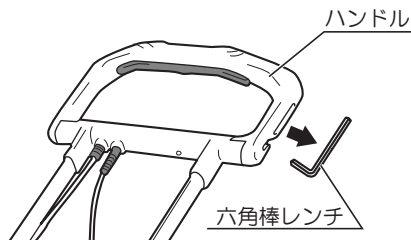
⚠ 警告

- ・スイッチを切り、回転音が聞こえなくなっても、刃物が止まらずに回転していることがあります。刃物の交換は、電源プラグを電源コンセントから抜いた後、刃物が停止したことを確認してから行ってください。
- ・刃物は指定以外のものは使用しないでください。けがの原因になります。

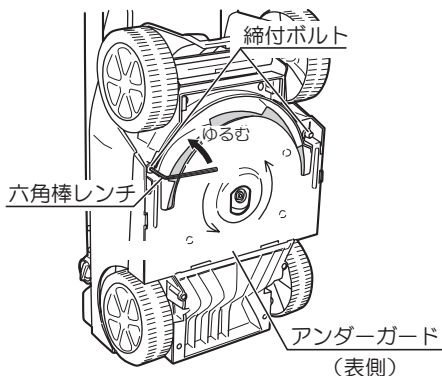
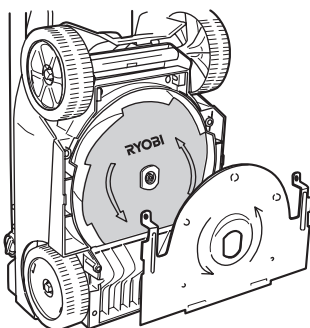
刈刃は、必ず金属8枚刃(外径230mm×厚さ1.4mm×内径25.4mm)を使用してください。それ以外の刈刃は使用できません。

(取外し)

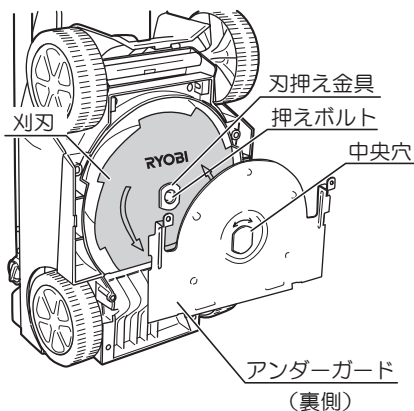
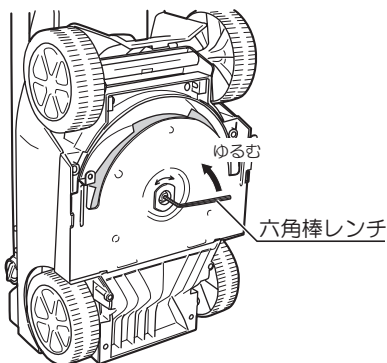
1. ハンドルに収納している、六角棒レンチを取
出します。



2. 本機を裏返し、六角棒レンチで締付ボルト
(2本)をゆるめて、アンダーガードを取外
します。

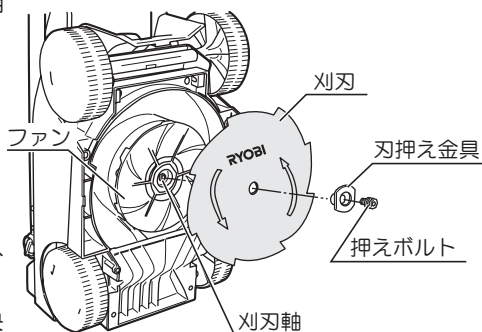


3. アンダーガードを裏返し、アンダーガードの
中央穴 (○)と刃押え金具の外形 (○)を合
わせてはめ込み、刃押え金具を固定します。
押えボルトを六角棒レンチでゆるめます。



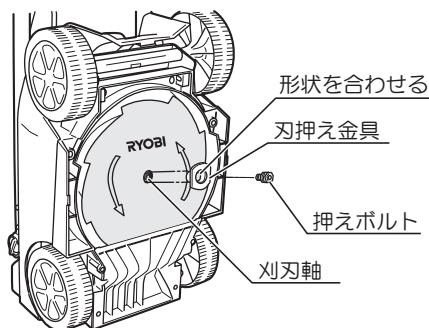
保守と点検

4. アンダーガードを取外し、押えボルト、刃押し金具、刈刃の順に取外します。

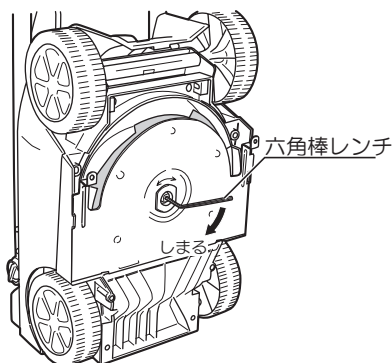
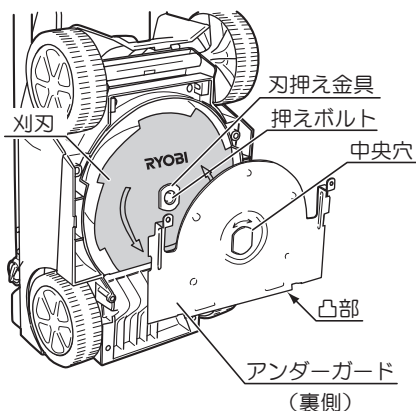


(取付け)

- 新しい刈刃は文字がある面を手前にし、取外しと逆の順序で取付けます。
- 1. 刈刃をファンの上に置き、刃押し金具の中央穴(○)と、刈刃軸の形状(○)を合わせてはめ込み、押えボルトで仮締めします。

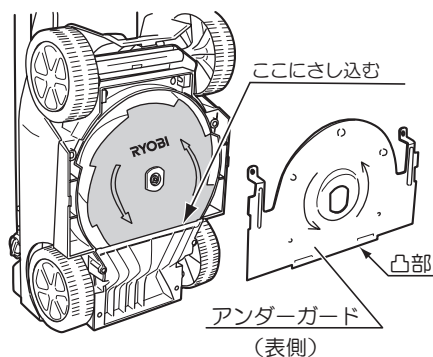
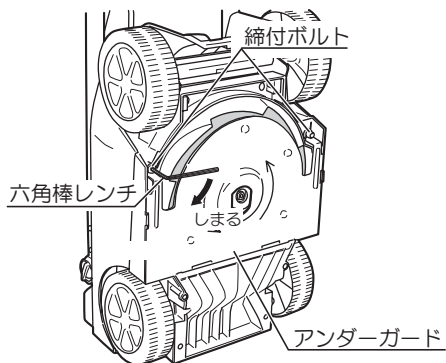


- 2. アンダーガードを裏返した状態で、アンダーガードの中央穴(○)と刃押し金具の外形(○)を合わせてはめ込み、刃押し金具を固定します。押えボルトを六角棒レンチで締付けます。



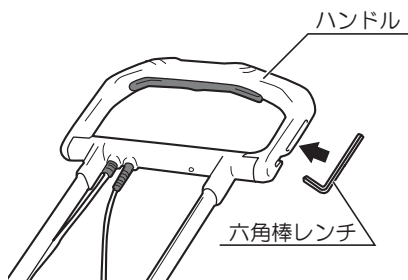
3. アンダーガードを表側（中央部が凸側）にし、右図の矢印部の溝にアンダーガードの凸部をさし込み、締付ボルト（2本）を締付けて固定します。

（注）アンダーガードの凸部は確実にさし込んでください。締付ボルトの位置がずれたり、作業中に外れたりする恐れがあります。



4. 交換に使用した六角棒レンチをハンドルに収納します。

（注）六角棒レンチは確実にハンドルに収納してください。収納が悪いと六角棒レンチが脱落し、紛失したり刈刃がはね飛ばす恐れがあります。



保守と点検

●各部取付ネジの点検

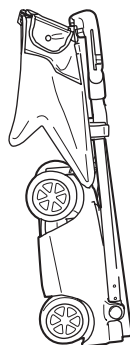
- ・ネジなどのゆるみがないか確認してください。もしゆるみがある場合は、締め直してください。

●使用後の手入れ

- ・油よごれなどをふき取り、使いやすい状態にしておいてください。乾いた布か石けん水を付けた布で、本体をふいてください。
- ・ガソリン・シンナー・石油類での清掃は本体を傷めます。また水洗いは、絶対にしないでください。

●作業後の保管

- ・高温にならない乾燥した場所に保管してください。
- ・お子さまの手の届く範囲や、落下の恐れのある所は避けてください。
- ・ハンドルを折りたたみ、本体を立てた状態で、コンパクトに収納できます。



本体を立てた状態

●修理について

- ・本機は厳密な管理の元で製造されています。もし正常に作動しなくなった場合には、お買い上げの販売店にご用命ください。その他部品ご入用の場合、あるいは取扱い上ご不明な点、ご質問など遠慮なくお問い合わせください。

故障かなと思ったら

故障かなと思われましたら、次のチェックリストに添って点検を行なってください。

症 状	原 因	処 置
スイッチを入れても刈刃が回らない。	電源プラグが電源コンセントから抜けていませんか。	電源コンセントにさし込んでください。
	コードが途中で切れたり、断線していませんか。	延長コードを取替えてみるか、他の電気用品でお確かめください。
	回転物に異物がはさまったり、詰まったりしていませんか。	必ず電源プラグを抜いてから、異物を取除いてください。
	過負荷保護装置（ブレーカ）が作動していませんか。	必ず電源プラグを抜いてから、原因を取除いた後、約30秒待って、ブレーカボタンを押込んでください。
使用中に急に音が変わった。	回転物に異物がからまっていますか。	必ず電源プラグを抜いてから、異物を取除いてください。
	刃物が欠けたり、曲がったりしていませんか。	必ず電源プラグを抜いてから、新しい刃物と交換してください。
刈った芝がグラスキャッチャに入らない。	伸びすぎた芝を刈っていませんか。	刈込高さを25mm以上にして作業してください。（芝が伸びすぎる前に刈るようにしてください。）
	排出口に芝が詰まっていますか。	必ず電源プラグを抜き、刈刃に手が触れないように、棒などで詰まった芝を取除いてください。
	ぬれた芝を刈っていませんか。	乾いた芝を刈るようにしてください。
芝が刈れない。	刃物が欠けたり、摩耗したりしていませんか。	必ず電源プラグを抜いてから、新しい刃物と交換してください。

これらのチェックを行っても正常に作動しない場合は、お買い上げの販売店にご相談ください。

RYOBI

芝刈機

持込修理

保証書

リョービ芝刈機をお買い上げいただきましてありがとうございます。
本書はお買い上げ日から下記保証期間中に故障が発生した場合に、
本書記載内容で無料修理を行なうことをお約束するものです。
詳細は下記をご参照ください。

モデル名		LMR-2300C	製造番号
お客様	お名前		
	ご住所 〒 電話 ()		
お買い上げ日		保証期間 (お買い上げ日より)	
平成	年 月 日	1 年	
販売店	取扱販売店名・住所・電話番号		
	印		

レシート貼付

リョービ販売株式会社
〒468-8512
愛知県名古屋市長久方1-145-1
TEL.(052) 806 - 5111

リョービ株式会社

無料修理規定

- 取扱説明書、本体貼付ラベルなどの注意書に従った使用状態で保証期間内に故障した場合には、無料修理をさせていただきます。
(イ) 無料修理をご依頼になる場合には、お買い上げの販売店に商品と本保証書をご持参ご提示いただき、お申し付けください。
- ご転居、贈答品等で本書に記入してあるお買い上げの販売店に修理がご依頼になれない場合には、リョービ販売営業所にお問い合わせください。
- 保証期間内でも次の場合には原則として有料にさせていただきます。
(イ) 使用上の誤り及び不当な修理や改造による故障または損傷。
(ロ) お買い上げ後の落下、引越し、輸送等による故障または損傷。
(ハ) 業務用およびそれに準ずる使用をされて生じた故障または損傷。
(ニ) 本書のご提示がない場合。
(ホ) 本書にお買い上げ年月日、お客様名、販売店名の記入または、お買い上げ年月日、販売店名を証する物(レシートなど)の添付のない場合、あるいは字句を書き換えられた場合。
(ヘ) 付属品、別販売品や消耗品類の場合。
- 本書は日本国内においてのみ有効です。
(This warranty is valid only for Japan.)
- 本書は再発行いたしませんので紛失しないよう大切に保存してください。

修理メモ

●この保証書は本書に明示した期間、条件のもとにおいて無料修理をお約束するものです。従ってこの保証書によってお客様の法律上の権利を制限するものではありませんので、保証期間経過後の修理等についてご不明の場合は、お買い上げの販売店またはリョービ販売営業所にお問い合わせください。

部品ご入用、故障の場合、その他取扱い上ご不明な点があった場合には、ご遠慮なくお買い上げの販売店にお問い合わせください。

※改良のためお断りなく仕様、外観などを変更することがあります。

RYOBI

発売元

リョービ販売株式会社

本社 〒468-8512
名古屋市天白区久方1-145-1
TEL.(052)806-5111 FAX.(052)806-5141
<http://www.ryobi-group.co.jp/r-sales/>