

RYOBI®

卓上糸ノコ盤

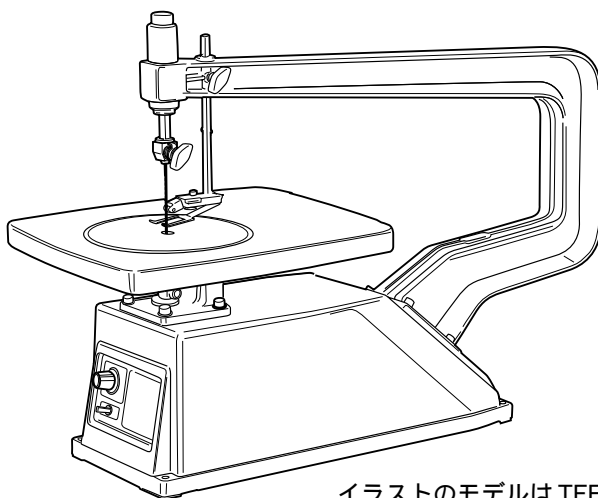
TF-535A

TFE-550A

取扱説明書

ご使用前に必ずこの取扱説明書を最後までよくお読みいただき、使用上の注意事項、本機的能力、使用方法など十分ご理解のうえで、正しく安全にご使用くださるようお願いいたします。

また、この取扱説明書は大切にお手元に保管してください。



イラストのモデルは TFE-550A です。

もくじ

- ・安全上のご注意 1 ~ 4
- ・各部の名称 5
- ・仕様 5
- ・付属品・用途・別販売品 6
- ・操作方法 6 ~ 11
- ・保守と点検 12

このたびは、リョービ卓上糸ノコ盤をお買上げいただきありがとうございます。
安全に能率よくお使いいただくために、ご使用前にこの取扱説明書を最後までよくお読みください。

使用上の注意事項、本機的能力、使用方法など十分ご理解のうえで、正しく安全にご使用くださるようお願いいたします。

注意文の「⚠ 警告」、「⚠ 注意」の意味について

ご使用上の注意事項は「⚠ 警告」と「⚠ 注意」に区分していますが、それぞれ次の意味を表します。

なお、「⚠ 注意」に記載した事項でも、状況によっては重大な結果に結び付く可能性があります。いずれも安全に関する重要な内容を記載しているので、必ず守ってください。

⚠ 警告： 誤った取扱いをしたときに、使用者が死亡または重傷を負う可能性が想定される内容のご注意。

⚠ 注意： 誤った取扱いをしたときに、使用者が傷害を負う可能性が想定される内容および物的損害のみの発生が想定される内容のご注意。

「⚠ 警告」・「⚠ 注意」以外に製品の据付け、操作、メンテナンスなどに関する重要な注意事項は「(注)」にて表示しています。安全上の注意事項と同様必ず守ってください。

安全上のご注意

- ・ 火災、感電、けがなどの事故を未然に防ぐため、次に述べる「安全上のご注意」を必ず守ってください。
- ・ ご使用前に、この「安全上のご注意」すべてをよくお読みの上、指示に従って正しく使用してください。
- ・ お読みになった後は、お使いになる方がいつでも見られる所に必ず保管してください。

⚠ 警告

1. 作業場は、いつもきれいに保ってください。
 - ・ ちらかった場所や作業台は、事故の原因となります。
2. 作業場の周囲状況も考慮してください。
 - ・ 電動工具は、雨中で使用したり、湿った、またはぬれた場所で使用しないでください。
 - ・ 作業場は十分に明るくしてください。
 - ・ 可燃性の液体やガスのある所で使用しないでください。
3. 感電に注意してください。
 - ・ 電動工具を使用中、身体をアースされているものに接触させないようにしてください。(例えば、パイプ、暖房器具、電子レンジ、冷蔵庫などの外枠)
4. 子供を近づけないでください。
 - ・ 作業員以外、電動工具やコードに触れさせないでください。
 - ・ 作業員以外、作業場へ近づけないでください。
5. 使用しない場合は、きちんと保管してください。
 - ・ 乾燥した場所で、子供の手の届かない高い所または鍵のかかる所に保管してください。

6. 無理に使用しないでください。
 - ・安全に能率よく作業するために、電動工具の能力に合った速さで作業してください。
7. 作業に合った電動工具を使用してください。
 - ・小型の電動工具やアタッチメントは、大型の電動工具で行なう作業には使用しないでください。
 - ・指定された用途以外に使用しないでください。
8. きちんとした服装で作業してください。
 - ・だぶだぶの衣服やネックレスなどの装身具は、回転部に巻込まれる恐れがありますので着用しないでください。
 - ・屋外での作業の場合には、ゴム手袋と滑止めのついた履物の使用をお勧めします。
 - ・長い髪は、帽子やヘアカバーなどで覆ってください。
9. 保護めがねを使用してください。
 - ・作業時は、保護めがねを使用してください。また粉じんの多い作業では、防じんマスクを併用してください。
10. 防音保護具を着用してください。
 - ・騒音の大きい作業では、耳栓、イヤマフなどの防音保護具を着用してください。
11. コードを乱暴に扱わないでください。
 - ・コードを持って電動工具を運んだり、コードを引張ってコンセントから抜かないでください。
 - ・コードを熱、油、角のつがった所に近づけないでください。
12. 無理な姿勢で作業をしないでください。
 - ・常に足元をしっかりとさせ、バランスを保つようにしてください。
13. 電動工具は、注意深く手入れをしてください。
 - ・安全に能率よく作業をしていただくために、刃物類は常に手入れをし、よく切れる状態を保ってください。
 - ・注油や付属品の交換は、取扱説明書に従ってください。
 - ・コードは定期的に点検し、損傷している場合は、お買上げの販売店またはリョービ販売営業所に修理を依頼してください。
 - ・延長コードを使用する場合は、定期的に点検し、損傷している場合には交換してください。
 - ・握り部は、常に乾かしてきれいな状態に保ち、油やグリスがつかないようにしてください。
14. 次の場合は、電動工具のスイッチを切り、プラグを電源から抜いてください。
 - ・使用しない、または修理する場合。
 - ・刃物、砥石、ビットなどの付属品を交換する場合。
 - ・その他危険が予想される場合。
15. 調節キーやレンチなどは、必ず取外してください。
 - ・電源を入れる前に、調節に用いたキーやレンチなどの工具類が取外してあることを確認してください。

⚠ 警告

16. 不意な始動は避けてください。
 - ・電源につないだ状態で、スイッチに指をかけて運ばないでください。
 - ・プラグを電源にさし込む前に、スイッチが切れていることを確かめてください。
17. 屋外使用に合った延長コードを使用してください。
 - ・屋外で使用する場合、キャブタイヤコードまたはキャブタイヤケーブルの延長コードを使用してください。
18. 油断しないで十分注意して作業を行なってください。
 - ・電動工具を使用する場合は、取扱方法、作業の仕方、周囲の状況など十分注意して慎重に作業してください。
 - ・常識を働かせてください。
 - ・疲れている場合は、使用しないでください。
19. 損傷した部分がないか点検してください。
 - ・使用前に、保護カバーやその他の部品に損傷がないか十分点検し、正常に作動するか、また所定機能を発揮するか確認してください。
 - ・可動部分の位置調整および締付け状態、部品の破損、取付け状態、その他運転に影響を及ぼす全ての箇所に異常がないか確認してください。
 - ・損傷した保護カバー、その他の部品交換や修理は、取扱説明書の指示に従ってください。取扱説明書に指示されていない場合は、お買上げの販売店またはリョービ販売営業所で修理を行なってください。スイッチが故障した場合は、お買上げの販売店またはリョービ販売営業所で修理を行なってください。
 - ・スイッチで始動および停止操作の出来ない電動工具は、使用しないでください。
20. 指定の付属品やアタッチメントを使用してください。
 - ・本取扱説明書およびリョービパワーツールカタログに記載されている付属品やアタッチメント以外のものを使用すると、事故やけがの原因となる恐れがありますので使用しないでください。
21. 電動工具の修理は、専門店で依頼してください。
 - ・本製品は、該当する安全規格に適合していますので改造しないでください。
 - ・修理は、必ずお買上げの販売店またはリョービ販売営業所にお申し付けください。修理の知識や技術のない方が修理しますと、十分な性能を発揮しないだけでなく、事故やけがの原因となります。

騒音について

ご使用に際し、周囲に迷惑をかけないように、各都道府県等の条例で定める騒音規制値以下でご使用になる必要があります。必要に応じてしゃ音壁を設けるなどしてください。

卓上糸ノコ盤ご使用に際して

先に電動工具としての共通の注意事項を述べましたが、卓上糸ノコ盤をご使用の際には、さらにつぎに述べる注意事項を守ってください。

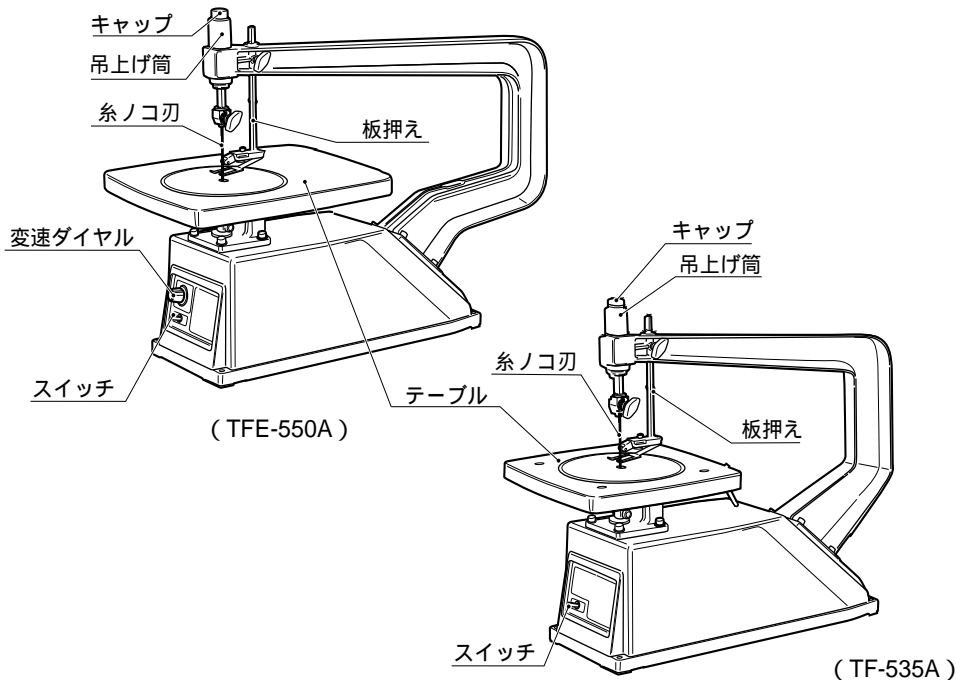
警告

1. 使用電源は、銘板に表示してある電圧で使用してください。
 - ・表示を超える電圧で使用すると過負荷による発熱、火災の原因になります。
2. 使用中は、糸ノコ刃に手や顔など近づけないでください。
 - ・けがの原因になります。
3. 使用中、機体の調子が悪かったり異常音がしたときは直ちにスイッチを切って使用を中止し、お買上げの販売店またはリョービ販売営業所に点検・修理を依頼してください。
 - ・そのまま使用しているとけがの原因になります。
4. 誤って落としたりぶつけたときは糸ノコ刃や機体などに亀裂、変形がないことをよく点検してください。
 - ・破損や亀裂、変形があるとけがの原因になります。
5. 糸ノコ盤は水平な台に設置し、すべらないようにボルトなどで固定してください。
 - ・振動で機体が動き台から落ちる恐れがあります。
6. 糸ノコ刃でコードを切断しないよう注意してください。
 - ・感電の原因になります。

注意

1. 糸ノコ刃や付属品は、取扱説明書に従って確実に取付けてください。
 - ・確実にないと外れたりけがの原因になります。
2. 切断中材料を無理に押しつけたり曲げたりすると糸ノコ刃が破損することがありますので注意してください。
3. 切断の際は、切れ端が勢いで飛び散ることがあります。十分注意して、保護めがねなどを着用してください。
4. 糸ノコ刃の端は、刃止具組立に確実にに入れてから締付けてください。
 - ・浅かったり、締付けがゆるいと、切断作業中に抜け落ちることがあります。
5. 糸ノコ刃は、まっすぐに取付けてください。刃の寿命に影響が出たり、切断の際、折れるなどの原因となります。

各部の名称



仕様

モデル		TF-535A	TFE-550A
電源		単相・交流 100V	50/60Hz
消費電力		200W	
ストローク数	50Hz	950min. ⁻¹ (950回/分)	475 ~ 950min. ⁻¹ (475 ~ 950回/分)
	60Hz	1,100min. ⁻¹ (1,100回/分)	550 ~ 1,100min. ⁻¹ (550 ~ 1,100回/分)
ストローク長		15mm	
切断能力		(木工) 50mm (鉄工) 3mm (真鍮) 4mm	
フトコロ寸法		350mm	500mm
テーブル寸法 (幅×長さ)		248X248mm	300X400mm
機体寸法	(長さ)	540mm	715mm
	(幅)	248mm	300mm
	(高さ)	490mm	
重量		16kg	18kg

付属品

- ・大アサリ (金属・木工用)
系ノコ刃 …………… 12本
- ・六角棒レンチ (5 mm) …………… 1本
- ・六角棒レンチ (3 mm) …………… 1本

別販売品

- ・大アサリ (金属・木工用) 系ノコ刃
- ・小アサリ (金属用) 系ノコ刃
- ・新建材用系ノコ刃 24山
- ・木工用系ノコ刃 18山
- ・大アサリ (木工堅木用) 18山

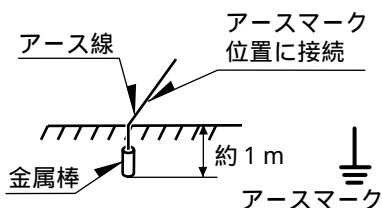
用途

- ・木材、鉄、真鍮、アルミなどの板材の直線・曲線切り、中抜加工
- ・プラスチックなどの切断 (TFE-550A)

操作方法

アースについて

- ・本機を使用される時は、感電事故を防止する為、必ずベース後面のアースマーク位置に、アース線を固定し、接地してください。
- ・金属棒を地中に埋込み、アース線を接続する電気工事は、電気工事士の資格が必要ですので最寄りの電気工事店にご相談ください。

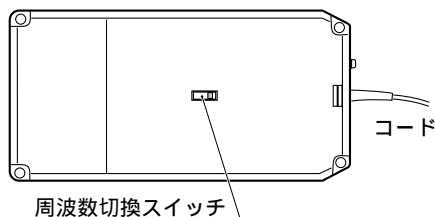


漏電しゃ断器について

- ・ご使用前に、本機が接続される電源に感電防止用漏電しゃ断器 (漏電しゃ断器) が設置されていることを確認してください。定格感度電流 15mA 以下、動作時間 0.1 秒以下の電流動作型の漏電しゃ断器をご使用ください。
(労働安全衛生規則第 333 条、第 334 条、電気設備の技術基準第 18 条、第 28 条、第 41 条)

周波数の切換 (TFE-550A)

- ・電子制御無段変速の為、電源周波数 (東日本は 50Hz・西日本は 60Hz) に本機の周波数切換スイッチを合わせる必要があります。ベース裏面の底カバー奥にあります周波数切換スイッチを細い棒などで電源周波数に合わせてください。
(注) 出荷時周波数切換スイッチは 50Hz に合わせてあります。



スイッチの扱い方

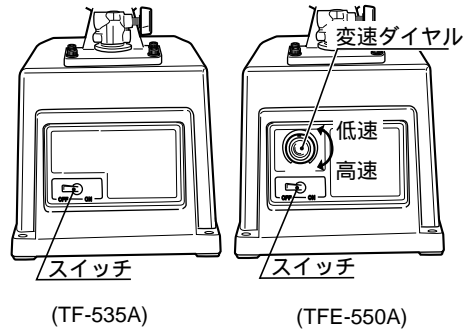
⚠ 警告

- ・使用電源は、銘板に表示してある電圧でご使用ください。表示を超える電圧で使用すると過負荷による発熱、火災の原因になります。

(注) TFE-550Aでは周波数切換が必要です。スイッチを入れる前に周波数切換スイッチを確認してください。

- ・スイッチ操作はスイッチをON側に倒すと入り、OFF側に倒すと切れます。
- ・TFE-550Aの変速方法は、変速ダイヤルを右に回すと高速、左に回すと低速となります。

(注) プラスチックなどを高速で切断した場合、熱変形することがあります。



糸ノコ刃の取付け

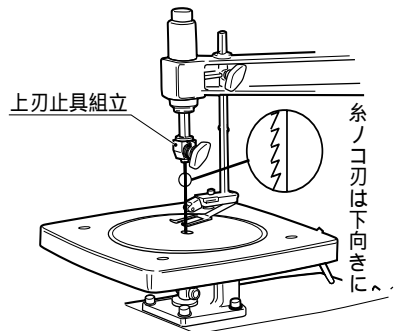
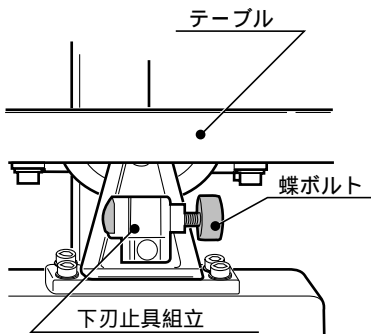
⚠ 警告

- ・糸ノコ刃の取付け、取外しのときはスイッチを切り、プラグを電源から抜いてください。不意な始動によるけがの原因になります。

⚠ 注意

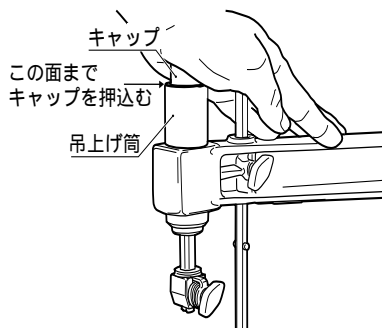
- ・糸ノコ刃 や付属品は、取扱説明書に従って確実に取付けてください。確実にないと外れたり、けがの原因になります。

1. 下刃止具組立の蝶ボルトをゆるめ、糸ノコ刃を下向きにし、テーブルの刃口穴を通して刃止口にさし込み蝶ボルトを締付けます。
2. 上刃止具組立の蝶ボルトをゆるめ、上刃止口を開きます。

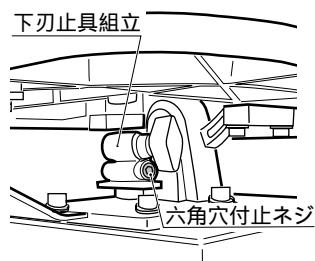


3. キャップを押えながら、糸ノコ刃を上刃止具組立に取付けます。

(注) 糸ノコ刃の張力は、キャップを吊上げ筒上面まで押込み、糸ノコ刃を取付ければ適正となります。

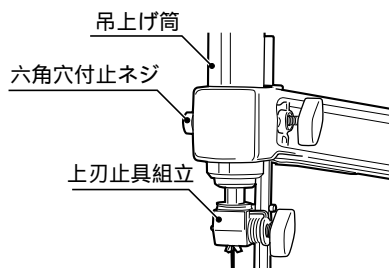


4. 糸ノコ刃の取付角度を調節する時は、上・下刃止具組立の六角穴付止ネジを付属品の六角棒レンチ (3mm) でゆるめます。



5. 次に上・下刃止具組立を任意の角度に回し調節後固定します。上刃止具組立は、吊上げ筒を回してください。

(注) 糸ノコ刃を取付ける時は、糸ノコ刃が垂直でねじれないように注意して取付けてください。



テーブル

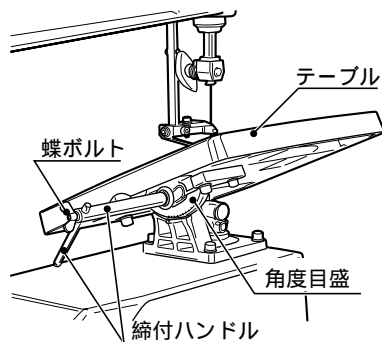
(テーブルの傾斜)

・ 締付ハンドルをゆるめると、テーブルは左右各20°まで、自由に傾斜できます。

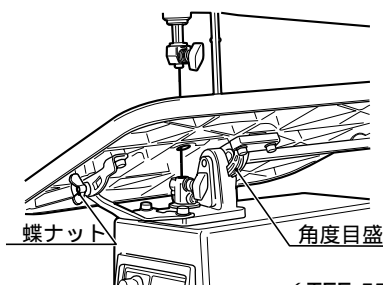
(注) テーブルが下刃止具組立の蝶ボルトに当たる場合、下刃止具組立を180°回してください。

・ テーブルの傾斜角度を決め、締付ハンドルでテーブルを固定してください。

(注) 締付ハンドルがテーブル面より上に出る時は、締付ハンドルの蝶ボルトをゆるめ、テーブル面より下げてください。



・ TFE-550Aでは、締付ハンドルと共にテーブル前側のテーブル固定用蝶ナットをゆるめてください。

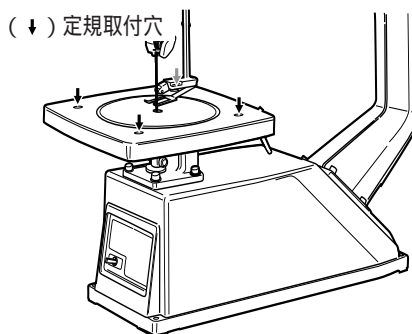


(TFE-550A)

(定規について TF-535A)

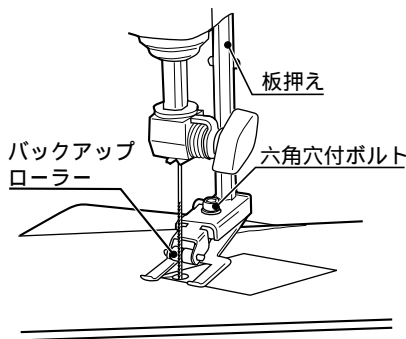
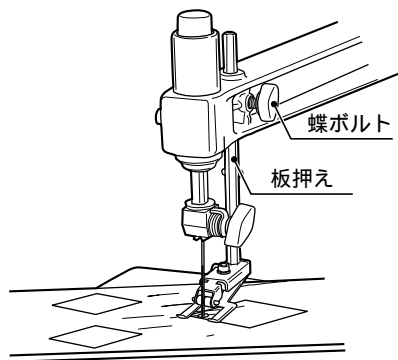
・ 本機は材料を定寸加工する時に、定規が固定できるように、テーブルに4ヶ所の定規取付穴を設けてあります。

・ 定規は木材・金属・プラスチックなどの材料を利用して寸法に合わせ作成し、ボルト・ナット (M5) でテーブルに固定してください。



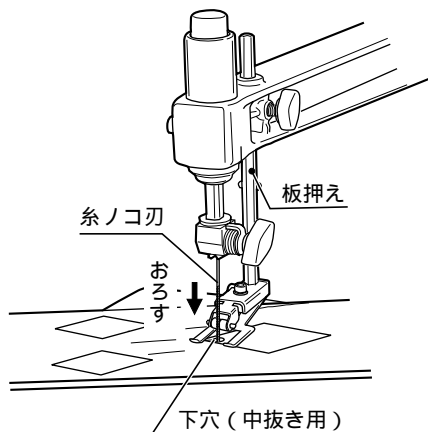
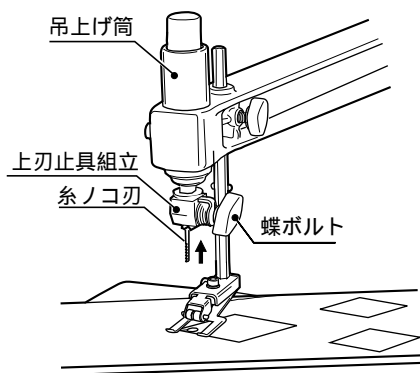
板押えの調整

- ・板押えは、バックアップローラー付の板バネ方式です。
 - ・板押えの調整は、蝶ボルトをゆるめ板押えを材料の上におろした状態で蝶ボルトを固定します。材料をスムーズに送ることができれば、板押えは適正です。送りにくい時は、板押えを少し上げ、スムーズに送ることができる高さに調整してください。
 - ・バックアップローラーは、無負荷時に糸ノコ刃の背面にかかる程度に六角穴付ボルトを付属品の六角棒レンチ(3mm)でゆるめ、出・入して調整してください。
- (注) 糸ノコ刃の向きをかえる場合は、バックアップローラーが、糸ノコ刃に触れないよう六角穴付ボルトをゆるめ後方にさげてください。



中抜き加工

- ・糸ノコ刃を吊上げ筒内に収納し、上刃止具組立に仮止めします。
 - ・加工材をテーブルにのせ、加工材の下穴とテーブルの刃口穴を合わせ糸ノコ刃を吊上げ筒より垂直におろします。
 - ・糸ノコ刃の取付けの要領で取付け、加工してください。
- (注) 中抜き加工では糸ノコ刃を材料に垂直に通しますので、小さな下穴で中抜き加工ができます。

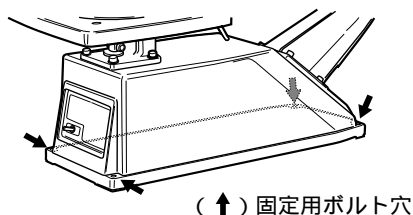
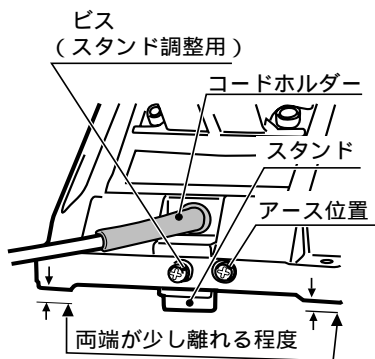
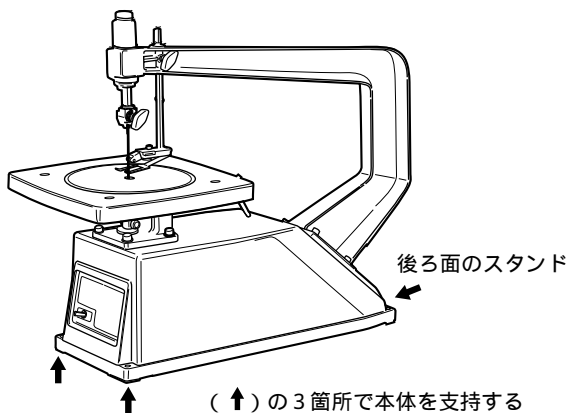


曲線切りについて

- 急なカーブや厚板の曲線切りをする場合、思ったライン上から切断線がズレたり、切断面がまっすぐにならないことがあります。これは、糸ノコ刃が曲線切りしやすいように細くなっているためです。
糸ノコ刃のタワミ、ネジレが小さくなるようにゆっくり切るか、少し修正代を残して切った後サンドペーパーやヤスリで仕上げてください。

作業台と設置

- 作業台に置いて作業する時は、後面のコードホルダー下にありますスタンドを出し、ベースの前面2箇所とスタンドの3箇所本体を支持してください。
(注) 糸ノコ盤は上下振動が出易い機械ですので、作業台はしっかりしたものを用意してください。
(注) スタンドはベースの後面の両端が作業台から少し離れる程度で、できるだけ低くして使用してください。
- 作業台などに据付ける時は、ベース端の4箇所固定用ボルト穴をご利用ください。
(注) 本体を固定して作業をする場合は、ビスをゆるめてスタンドを納めて使用してください。



切削油の注油

- 鉄、アルミなどの金属板及びプラスチック板を切る時は、放熱のため少量の油(ミシン油など)を切断する箇所へ注ぎ、切削してください。

保守と点検

⚠ 警告

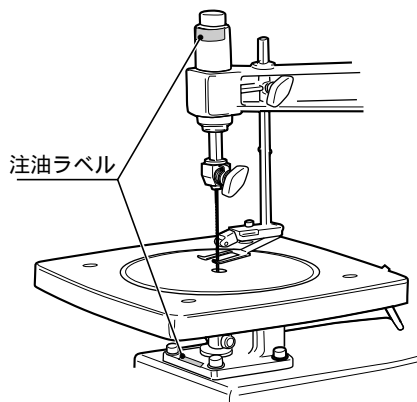
- ・保守、点検、部品交換などのお手入れの前にスイッチを切り、プラグを必ず電源から抜いてください。けがや感電の原因になります。

各部取付けネジの点検

- ・各部を点検し、ビスなどのゆるみがないか、確認してください。ゆるみがある場合締直してください。

使用後の手入れ

- ・使用後は各部を清掃してください。又、使用前及び使用後には上下2ヶ所の注油ラベル指示部に注油（マシン油など）してください。注油しないで使用されますと、異音が発生することがあります。
- ・油污れなどをふき取り使いやすい状態にしておいてください。
- ・ガソリン、シンナー、石油類での清掃は本体をいためます。また、水洗いは絶対にしないでください。



作業後の保管

- ・高温にならない乾燥した場所に保管してください。お子さまの手の届く範囲や落下の恐れのあるところはさけてください。

修理について

- ・本機は厳密な管理の元で製造されています。もし正常に作動しなくなった場合には、お買上げの販売店にご用命ください。その他、部品ご入用の場合、あるいは取扱い上ご不明な点、ご質問などご遠慮なくお問い合わせください。

NOTE

NOTE

部品ご入用、故障の場合、その他取扱い上ご不明な点があった場合には、ご遠慮なくお買上げの販売店、またはリョービ販売営業所にお問い合わせください。

改良のためお断りなく仕様、外観などを変更することがあります。

RYOBI

発売元

リョービ販売株式会社

本社 〒468-8512

名古屋市天白区久方1-145-1

TEL.(052)806-5111 FAX.(052)806-5141