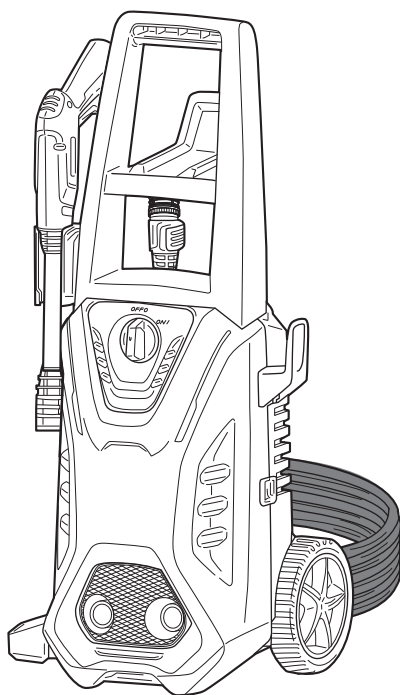


高圧洗浄機 AJP-1630 AJP-1630SP

自吸機能付

取扱説明書

保証書付



もくじ

■安全上のご注意	1～6
■梱包明細	7
■各部の名称	8
■仕様・用途・別販売品	9
■ご使用前の準備	10～16
■操作方法	17～19
■使用方法	20～32
■別販売品について	33
■保守と点検	34～36
■収納・保管方法	36～37
■故障かなと思ったら	38～40
■保証書	裏表紙

 二重絶縁

このたびは、本製品をお買い上げいただきありがとうございます。
ご使用前に必ずこの取扱説明書を最後までよくお読みいただき、使用上の注意事項、
本機的能力、使用方法など十分ご理解のうえで、正しく安全にご使用くださるよう
お願いいたします。また、この取扱説明書は大切にお手元に保管してください。

安全上のご注意

- 火災、感電、けがなどの事故を未然に防ぐために、次に述べる「安全上のご注意」を必ず守ってください。
- ご使用前に、この「安全上のご注意」すべてをよくお読みのうえ、指示に従って正しく使用してください。ご使用上の注意事項は「△警告」と「△注意」に区分していますが、それぞれ次の意味を表します。
 - △警告：誤った取扱いをしたときに、使用者が死亡または重傷を負う可能性が想定される内容のご注意。
 - △注意：誤った取扱いをしたときに、使用者が傷害を負う可能性が想定される内容および物的損害のみの発生が想定される内容のご注意。なお、「△注意」に記載した事項でも、状況によっては重大な結果に結びつく可能性があります。いずれも安全に関する重要な内容を記載していますので、必ず守ってください。「△警告」・「△注意」以外に製品の据付け、操作、メンテナンスなどに関する重要な注意事項は「△」にて表示しています。安全上の注意事項と同様必ず守ってください。
- お読みになった後は、お使いになる方がいつでも見られる所に必ず保管してください。
- 他の人に貸出す場合は、一緒に取扱説明書もお渡しください。

警告

安全作業のために：

1. 作業場は、いつもきれいに保ってください。
 - ・ ちらかった場所での作業は、事故の原因となります。
2. 作業場の周囲状況も考慮してください。
 - ・ 高圧洗浄機は、雨ざらしにしたり、雨中で使用しないでください。
 - ・ 作業場は十分に明るくしてください。
 - ・ 可燃性の液体やガスのある所で使用しないでください。
3. 感電に注意してください。
 - ・ 使用中、身体をアースされているものに接触させないようにしてください。（例えば、パイプ、暖房器具、電子レンジ、冷蔵庫などの外枠）
4. 周囲に人がいる状況では高圧洗浄機を使用しないでください。
 - ・ けがや事故の原因になります。
5. 子供を近づけないでください。
 - ・ 作業員以外、高圧洗浄機やコードに触れさせないでください。
 - ・ 作業員以外、作業場へ近づけないでください。
6. 子供が高圧洗浄機やコードで遊ばないように注意してください。
 - ・ けがや事故の原因になります。
7. 監督者がいない状況で、補助を必要とする方が単独で使用しないでください。
 - ・ けがや事故の原因になります。

警告

8. 使用しない場合は、きちんと保管してください。
 - ・ 乾燥した場所で、子供の手の届かない安全な所、または鍵のかかる所に保管してください。
9. 無理して使用しないでください。
 - ・ 安全に能率よく作業するために、高圧洗浄機の能力に合った作業をしてください。
10. きちんとした服装で作業してください。
 - ・ だぶだぶの衣服やネックレスなどの装身具は着用しないでください。
 - ・ 作業中は、ゴム手袋と滑止めのついた履物の使用をお勧めします。
 - ・ 長い髪は、帽子やヘアカバーなどで覆ってください。
11. 防音保護具を着用してください。
 - ・ 騒音の大きい作業では、耳栓、耳覆い（イヤマフ）などの防音保護具を着用してください。
12. コードを乱暴に扱わないでください。
 - ・ コードを持って高圧洗浄機を運んだり、コードを引っ張って電源コンセントから抜かないでください。
 - ・ コードを熱、油、角のとがった所に近づけないでください。
13. 無理な姿勢で作業をしないでください。
 - ・ 常に足元をしっかりとさせ、バランスを保つようにしてください。
14. 高圧洗浄機は、注意深く手入れをしてください。
 - ・ 安全に能率よく作業していただくために、常に手入れをしてください。
 - ・ 付属品の交換は、取扱説明書に従ってください。
 - ・ コードは定期的に点検し、損傷している場合は、お買い上げの販売店に修理を依頼してください。
 - ・ 延長コードを使用する場合は、定期的に点検し、損傷している場合には交換してください。
 - ・ 握り部は、常に乾かしてきれいな状態に保ち、油やグリスなどが付かないようにしてください。
15. 次の場合は、高圧洗浄機のスイッチを切り、電源プラグを電源コンセントから抜いてください。
 - ・ 使用しない、または修理する場合。
 - ・ 付属品を交換する場合。
 - ・ その他危険が予想される場合。
16. 不意な始動は避けてください。
 - ・ 電源プラグを電源コンセントにさし込む前に、スイッチが切れていることを確認してください。コンセントにさし込むと同時に電源スイッチが入り、けがの原因になります。
17. 屋外使用に合った延長コードを使用してください。
 - ・ 屋外で使用する場合、キャプタイヤコード、またはキャプタイヤケーブルの延長コードを使用してください。
18. 油断しないで十分注意して作業を行なってください。

警告

- ・ 高圧洗浄機を使用する場合は、取扱方法、作業の仕方、周囲の状況など十分注意して慎重に作業してください。
 - ・ 疲れている場合は、使用しないでください。
- 19. 十分な、防塵対策や飛散防止対策をしてください。**
- ・ 特に、人体に有害な成分を含む材料を加工するときは、注意してください。
- 20. アスベスト（石綿）周辺の環境下（除去作業含む）で使用しないでください。**
- ・ アスベストは、人体に肺がん等の重大な健康被害を発生させる物質です。
- 21. 損傷した部品がないか点検してください。**
- ・ 使用前に、部品（電源コード、高圧ホース、スイッチなど）に損傷がないか十分点検し、正常に作動するか、また所定機能を発揮するか確認してください。
 - ・ 可動部分の位置調整、および締付け状態、部品の破損、取付け状態、その他運転に影響を及ぼす全ての箇所に異常がないか確認してください。
 - ・ 部品交換や修理は、取扱説明書の指示に従ってください。
取扱説明書に指示されていない場合は、お買い上げの販売店に修理を依頼してください。
 - ・ スイッチが故障した場合は、お買い上げの販売店に修理を依頼してください。
 - ・ スイッチで始動、および停止操作の出来ない高圧洗浄機は、使用しないでください。
 - ・ 異常・故障時には、直ちに使用を中止してください。
そのまま使用すると発煙・発火、感電、けがに至るおそれがあります。
- ＜異常・故障例＞
- ・ 電源コードや電源プラグが異常に熱い。
 - ・ 電源コードに深いキズや変形がある。
 - ・ コードを動かすと、通電したりしなかったりする。
 - ・ 焦げくさい臭いがする。
 - ・ ビリビリと電気を感じる。
 - ・ スイッチを入れても動かない。 等
- すぐに電源プラグを抜いてお買い上げの販売店に点検、修理を依頼してください。
- 22. 正しい付属品やアタッチメントを使用してください。**
- ・ この取扱説明書、および当社総合カタログに記載されている付属品やアタッチメント以外のものを使用すると、事故やけがの原因となるおそれがあるので使用しないでください。
- 23. 高圧洗浄機の修理は、専門店で依頼してください。**
- ・ この製品は、該当する安全規格に適合しているので改造しないでください。
 - ・ 修理は、必ずお買い上げの販売店にお申しつけください。
 - ・ 修理の知識や技術のない方が修理すると、十分な性能を発揮しないだけでなく、事故やけがの原因となります。
 - ・ アスベスト（石綿）周辺の環境下（除去作業含む）で使用した電動工具の保守・点検・修理は受付できません。
- 24. 使用電源は、必ず銘板に表示してある電圧で使用してください。**
- ・ 表示を超える電圧で使用すると、過負荷による発熱、火災の原因になります。
- 25. 本機に向かって噴射したり、水をかけたりしないでください。**

警告

雨中で使用しないでください。またぬれた手で、電源プラグや延長コードに触れないでください。

・感電のおそれがあります。

26. 定格 15A 以上のコンセントを単独で使ってください。
 - ・他の器具と併用すると、分岐コンセントが発火炎上する場合があります。
27. 本機は水道の蛇口からの給水と溜め水からの自吸が可能です。自吸で使用するときは必ず別販売品の自吸キットを取付けて使用してください。
28. ガソリン、オイル、有機溶剤などの可燃性液体や農薬、有害液体、その他不適当な液体は使用しないでください。
 - ・事故または故障の原因や発火炎上する場合があります。
29. 酸性、アルカリ性洗剤は使用しないでください。洗剤は中性洗剤のみ使用してください。
 - ・酸性、アルカリ性の洗浄剤または化学薬品を使用すると、機械の安全性に悪影響を与えることがあります。
30. ワンタッチカブラと本体の接続部分は、確実に締付けてください。
 - ・確実に締まっていない場合は、作業中に脱落するおそれがあります。
31. 延長コードを使用するときは、機械の能力に合った、十分な太さの延長コードを使用してください。(10 ページ『●延長コードを使用する場合』参照)
32. 水の圧力を確かめるため、噴射している水に手を当てることは、絶対にしないでください。
 - ・高圧の水でけがをするおそれがあります。
33. ガンのレバーを、ひもや針金などで固定して使用しないでください。
 - ・とっさのとき、噴射を停止することができず、けがの原因になります。
34. ガンのレバーを引いたときに、水の勢いにより意図しない方向に噴射することがあります。両手でガンをしっかり握り、安定した体勢で使用してください。
 - ・確実に保持していないと、バランスを崩し、けがの原因になります。
35. 噴射の方向に人、動物、壊れやすいもの、通電された電気装置、機械本体などがいないことを確認してから作業してください。
 - ・ガンのノズルからは、高圧水が噴射され、けがや破損の原因になります。
36. 衣服または履物類を洗浄するために、ノズルを自分自身または他人に向けないでください。
 - ・高圧水が噴射され、けがの原因になります。
37. 対象物に損傷が生じるおそれのある場合は、目立たない所で試してから使用する、ノズルからの距離を置いて様子を見ながら洗浄するなど慎重に作業してください。
38. 車のタイヤを洗浄するときには、ノズル先端から最低 30cm 以上離して洗浄してください。
 - ・接近しすぎた場合、タイヤを損傷し、重大事故の原因となる場合があります。損傷、または表面の色が変色した場合には、直ちに専門家に点検を依頼し、安全を確認した後、使用してください。

警告

39. 車などの足まわりなどを洗浄するときは、グリス塗布部分やカバー部分などに直接噴射しないでください。
 - ・グリスなどが流れ落ちたり、損傷や重大事故の原因となる場合があります。
40. 作業を中断するときや付属品を交換するときには、必ず電源スイッチを切り、電源プラグを電源コンセントから抜いてください。
 - ・誤ってガンのレバーを握ると、けがの原因になります。
41. 使用中、機械の調子が悪かったり異常音がしたときは直ちにスイッチを切って使用を中止し、お買い上げの販売店に点検、修理を依頼してください。
 - ・けがや故障の原因になります。
42. 電源スイッチを切った後は、ガンのレバーを引き、圧力を抜いてください。圧力が残っていると、ガンから高圧な残水が噴射され、けがの原因になります。
 - ・高圧ホースや吸水ホースを本体から外す場合は、ガンのレバーを引き、圧力を抜いてから外してください。
 - ・ノズルの噴射口が人、動物、壊れやすいもの、通電された電気装置、機械本体などに向いていないことを確認してから、圧力を抜いてください。
43. 子供や不慣れな人に使用させないでください。また、保管する際は、子供の手の届かない所へ保管してください。
44. 高圧ホースを傷つけないでください。また、高圧ホースに向かって噴射しないでください。
 - ・高圧ホースを傷つけると破損する可能性があります危険です。
傷、変形を発見した場合は新しい高圧ホースと交換してください。
45. 絶対に分解したり修理・改造しないでください。
 - ・発火したり、異常作動してけがの原因になります。
46. 電源プラグを取り外し、配電盤などに接続することは、資格のある電気技師が『電気設備に関する技術上の基準を定める省令』に適合するよう行なう必要がある危険が伴う作業です。
感電や法令に違反するおそれがありますので、絶対にしないでください。

注意

1. 本機は水のかからない、水平で安定した場所に設置してください。
 - ・故障の原因になります。
2. 本体を倒して使用しないでください。
 - ・事故や故障の原因になります。
3. 自吸で溜め水を使用するときは、ゴミ、砂など混じった水は使用しないでください。(別販売品の自吸キットを使用)
 - ・故障の原因になります。
4. 本機を誤って落としたりぶついたりしないでください。故障の原因になります。
 - ・落としたりした場合は、本機に異常がないか確認した後、使用してください。

⚠ 注意

5. 凍結に注意してください。
ポンプ内に水が残っている状態で凍結する場所に放置しないでください。
 - ・ポンプの破損と故障の原因になります。
6. 飛散物が目に入るような洗浄作業をする場合は、メガネなどの保護具を着用してください。
7. 噴射の際は、ラベルなどに直接噴射をしないでください。
 - ・水圧により、ラベルなどがはがれる原因となることがあります。
8. 車の洗浄は、バリアブルノズルランスを拡散側にして使用してください。
 - ・水圧により塗装面を傷めたり、ラジエターの破損、モールなどが剥がれる場合があります。
9. 作業中の本体設置場所に注意してください。
 - ・本体から1分間に数滴程度の水漏れが発生することがありますが、異常ではありません。
10. 使用後、または停電のとき、点検・整備するとき、高圧洗浄機から離れるときには、必ず電源スイッチを切り、電源プラグを電源コンセントから抜いてください。
11. 高圧ホースを折らないでください。また、高圧ホースはまっすぐに延ばして使用してください。
 - ・高圧ホースが折れると高圧ホースの耐圧力が低下し、破裂する可能性があります危険です。高圧ホースの折れを発見した場合は新しい高圧ホースと交換してください。
 - ・高圧ホースを巻いたまま引っ張ると高圧ホースが折れて破裂する可能性があります危険です。
 - ・摩擦の強い床面、コンクリートの打ち放しや砂利、碎石を敷き詰めた路面（デコボコの床面）で使用する場合には、ゆっくり高圧ホースを動かしてください。
 - ・ブロック、レンガ、塀の角での高圧ホースの折れ、強い摩擦は避けてください。
 - ・高圧ホースを吊るしたり、引っ掛けたりして使用しないでください。使用時の振動により高圧ホースが摩耗して破裂する場合があります危険です。

騒音について

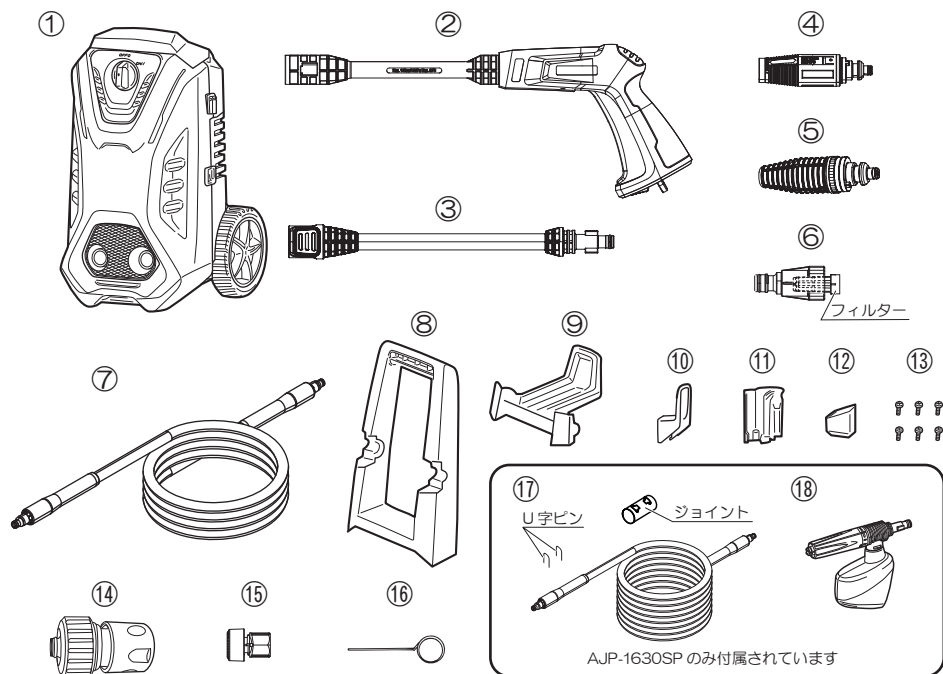
ご使用に際し、周囲に迷惑をかけないように、各都道府県などの条例で定める騒音規制値以下でご使用になる必要があります。必要に応じてしゃ音壁を設けるなどしてください。

二重絶縁について

二重絶縁とは、電気回路と使用者の間が異なる2つの絶縁物により絶縁され、感電に対する安全性が高くなった構造を言います。このためアース（接地）する必要がありません。

この取扱説明書は、大切に保管してください。

梱包明細



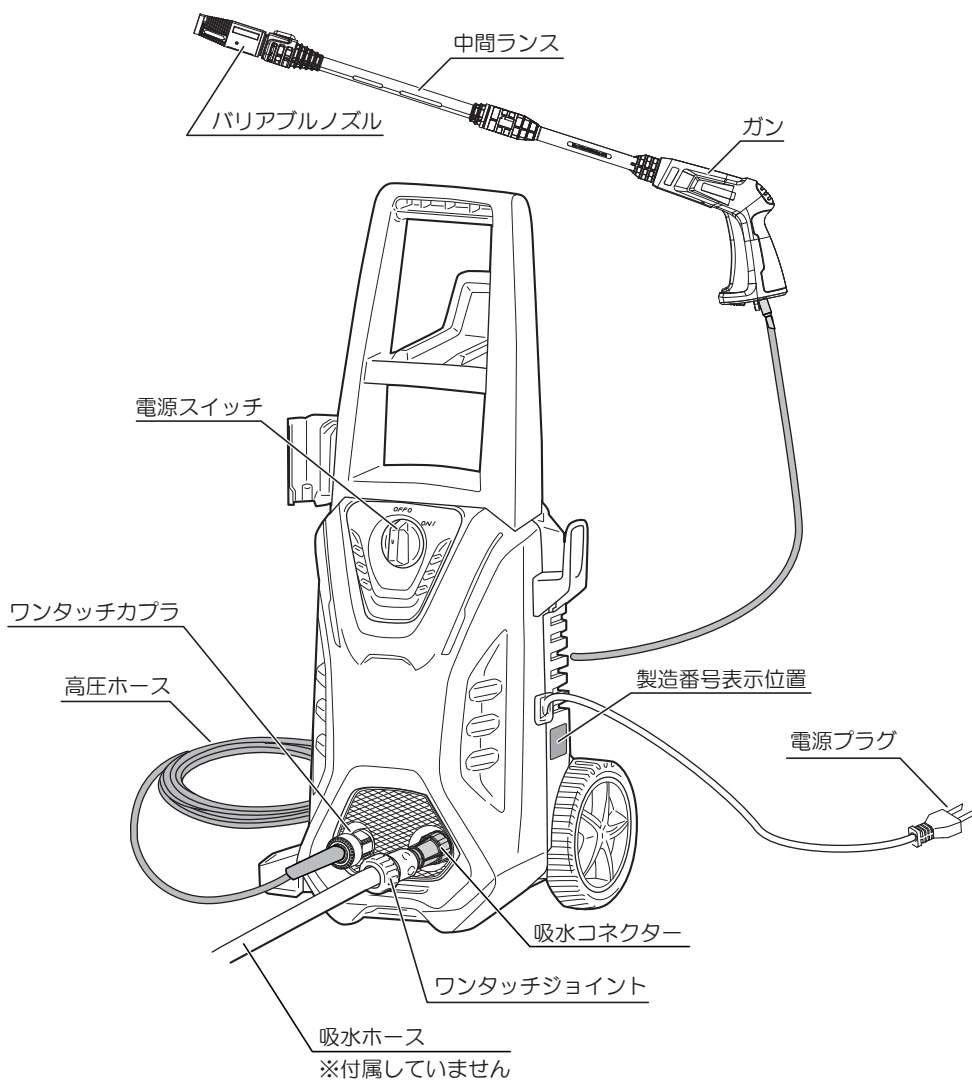
No.	名称	数量	No.	名称	数量
①	本体	1	⑪	ガンホルダー A	1
②	ガン	1	⑫	ガンホルダー B	1
③	中間ランス	1	⑬	ナベタップタイトネジ (M5 × 16)	6
④	バリアブルノズル	1	⑭	ワンタッチジョイント	1
⑤	ターボノズル	1	⑮	ワンタッチカプラ	1
⑥	吸水コネクター (フィルター付)	1	⑯	ノズルクリーナーピン	1
⑦	高圧ホース (8m)	1	⑰	延長高圧ホース (ワンタッチ接続タイプ) (8m)	1
⑧	ハンドル	1	⑱	泡ノズル	1
⑨	ホースフック	1	—	取扱説明書 (本書)	1
⑩	コードホルダー	1	—	かんたんガイド	1

※ 吸水ホース (内径 15mm)、ホースバンドなど (吸水ホースを蛇口に固定するもの) は付属していませんのでご注意ください。

※ 吸水ホースを蛇口に固定するために必要な工具をご用意ください。

※ 改良のため部品の形状、色調が異なることがあります。

各部の名称



仕様・用途・別販売品

●仕様

- ・電源 …………… 単相・交流 100V 50/60Hz
- ・定格電流 …………… 14 A
- ・消費電力 …………… 1,350 W
- ・吐出圧力 …………… 7.5 MPa
- ・最大許容圧力^{※1} …………… 11.0 MPa
- ・吐出水量 …………… 5.0 L/min
- ・最大吐出水量^{※2} …………… 7.5 L/min
- ・給水方式 …………… 水道 / 自吸^{※3}
- ・最大許容給水圧力 …………… 0.7 MPa
- ・許容水温 …………… 40℃以下
- ・騒音音圧レベル (Lpa) …………… 83.7 dB
- ・本体寸法 (長さ×幅×高さ) …………… 298 X 367 X 787 mm
- ・コード長さ …………… 5 m
- ・質量 …………… 6.0 kg
- ・絶縁方式 …………… 二重絶縁

※1 最大許容圧力…… ポンプの能力の限界圧力

※2 最大吐出水量…… ポンプが吐出できる最大の水量

※3 自吸で使用する場合は、別販売品の自吸キットをお買い求めください。

◆上記は当社の基準に基づいた値です。

●用途

- ・自動車、バイクの洗浄
- ・壁、塀、玄関周りの洗浄
- ・厨房の床の洗浄
- ・小型の農業機械の洗浄
- ・小型の建設土木機械の洗浄

●別販売品

- ・高圧洗浄機の別販売品（アクセサリ）として、延長高圧ホース、パイプクリーニングキットなどを用意しております。
別販売品の詳細と活用方法については、当社ホームページの高圧洗浄機のサイトまたは電子カタログでご確認のうえ、商品お買い上げの販売店またはパワーツール取扱店でお買い求めください。
- ・別販売品は予告なく変更することがあります。

<高圧洗浄機サイト>

<https://www.kyocera-industrialtools.co.jp/ajp/>



<電子カタログ>

<https://www.kyocera-industrialtools.co.jp/support/catalog/>



ご使用前の準備

●漏電しゃ断器設置のおすすめ

- ・本製品は二重絶縁構造ですので、法律により漏電しゃ断器の設置が免除されていますが、万一の感電防止のために、定格感度電流 30mA 以下の漏電しゃ断器の設置をおすすめします。

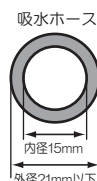
●設置場所について

- ・使用中（吸水コネクター着脱時等）に水が漏れることがあります。そのため、水漏れしても大丈夫な場所でご使用ください。

●吸水ホースの用意

- ・本機には、吸水ホース、ホースバンドなど（吸水ホースを蛇口に固定するもの）を付属しておりません。水道の蛇口から、本体の設置場所までの距離に応じた長さの市販のホース（内径 15mm・耐圧タイプ）を用意してください。市販のホースバンドを使用するなど蛇口の形状に合った接続方法で、しっかりと蛇口とホースを接続してください。

※自吸で使用するときは、必ず別販売品の自吸キットを取付けてください。



●蛇口の確認

- ・蛇口口金は、水道栓が埋込んである場合や、下図以外でも取付けられないものがありますのでご注意ください。

適合蛇口タイプ ○			非適合蛇口タイプ ✕		
横水栓 	万能水栓 	自在水栓 	丸蛇口以外のタイプ 	立水栓（四角タイプ） 	ネジ式タイプ
横水栓 	ホース接続水栓 	ホース接続水栓 			

●延長コードを使用する場合

- ・電圧降下や過負荷によるモーター焼けを防ぐため、出来る限り延長コードを使用せず、高圧洗浄機の電源プラグを直接電源コンセントにさし込んでください。延長コードが必要な場合は、別販売品の延長コードをご使用になるか、表に準じた工具用のキャブタイヤコードを使用してください。
- ・リール（巻取りタイプ）で使用する場合は、リールに巻かれているコードをすべて引出した状態で使用してください。

※延長コードを使用すると能力が低下します。

延長コードの太さ	延長コード長さ
2mm ² 以上	20m 以下

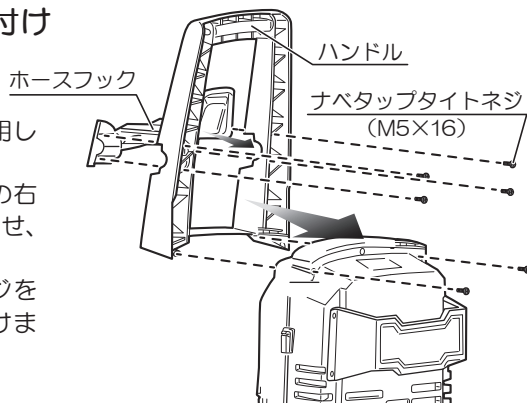
ご使用前の準備（取付け）

⚠ 警告

- ・ 組立時は各部品を正しく組付けてください。組付けを誤ると事故を招くおそれがあります。

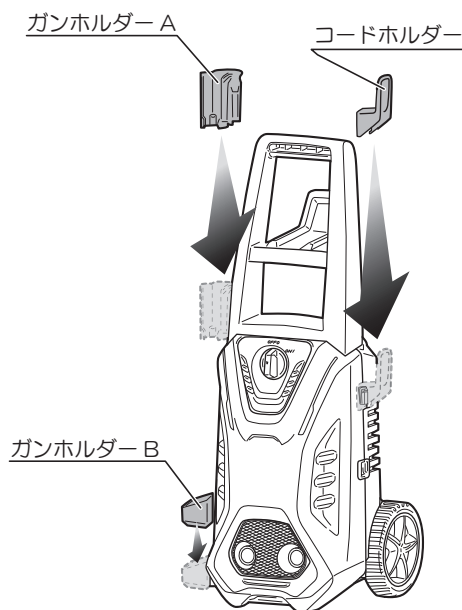
● ハンドル、ホースフックの取付け

- ※ 取付けには市販の⊕ドライバーを使用します。
- ・ ハンドル、ホースフックを本体上側の右図の取付け部に合わせてスライドさせ、取付けます。
後側から付属のナベタップタイトネジを市販の⊕ドライバーを使用して締付けます。（6箇所）



● コードホルダー、ガンホルダー A・B の取付け

- ・ コードホルダーとガンホルダー A・B を右図のように取付け部の上からスライドさせて確実に取付けます。
- ※ 本体を正面から見ると、右側にコードホルダー、左側にガンホルダー A・B となります。



【水道水を使用する場合】

警告

- ・ 万一の事故を防止するため、必ず電源スイッチを切り、電源プラグを電源コンセントから抜いてください。
- ・ ノズルの噴射口を人、動物、壊れやすいもの、通电された電気装置、機械本体などに向けしないでください。高圧水が噴射し、けがの原因になります。

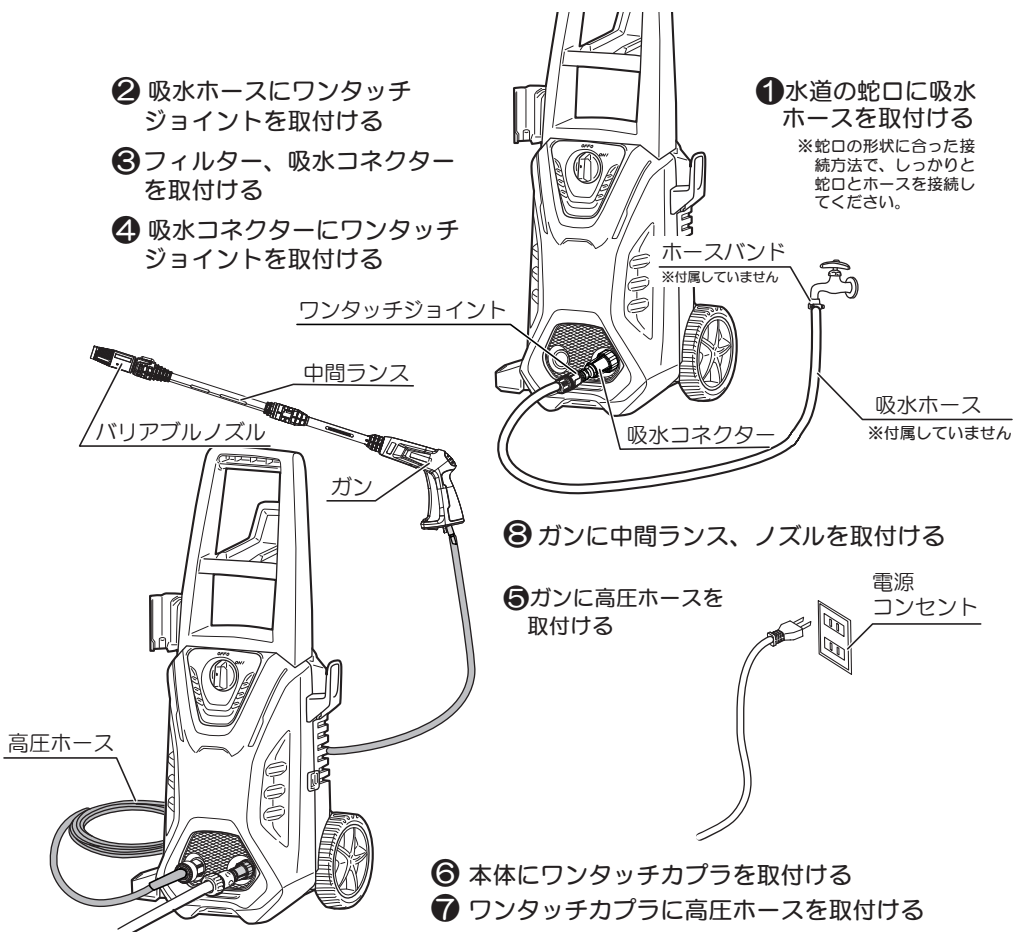
取付けには、吸水ホース（内径 15mm）、ホースバンド、⊕ドライバー または ⊖ドライバーが必要ですのでご注意ください。

次の手順ですべての部品を正しく取付けて、安全に洗浄を行なってください。

- ② 吸水ホースにワンタッチジョイントを取付ける
- ③ フィルター、吸水コネクターを取付ける
- ④ 吸水コネクターにワンタッチジョイントを取付ける

- ① 水道の蛇口に吸水ホースを取付ける

※蛇口の形状に合った接続方法で、しっかりと蛇口とホースを接続してください。



ご使用前の準備（取付け）

① 水道の蛇口に吸水ホースを取付ける

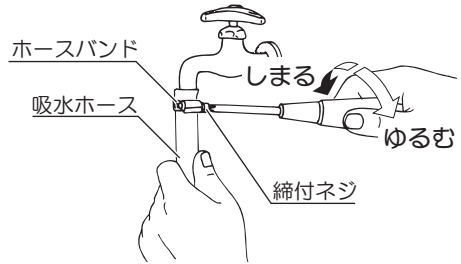


- ・ 吸水ホースは内径 15mm の耐圧タイプを使用してください。
- ・ 蛇口、ホース、ホース内にゴミや泥が付いていたら取除いてください。ホースは取付ける前に一度、水を流してください。
ポンプ内にゴミや泥が入ると故障の原因になります。
- ・ 必ず水道の蛇口から直接水を供給してください。温水（40℃以上）や温泉水などを使用すると故障の原因になります。

ホースバンドでの取付け例

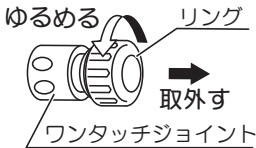
1. 吸水ホースにホースバンドを通し、水道の蛇口にさし込みます。
2. 締付ネジを⊕ドライバーまたは⊖ドライバーで締付けて固定します。

※ 使用準備が終わるまで水道の蛇口を開かないでください。

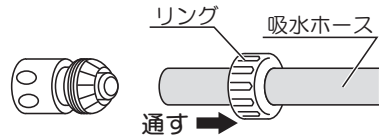


② 吸水ホースにワンタッチジョイントを取付ける

1. ワンタッチジョイントのリングをゆるめ、取外します。

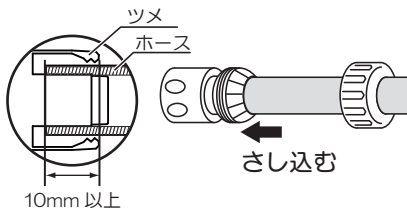


2. 吸水ホースにリングを通します。

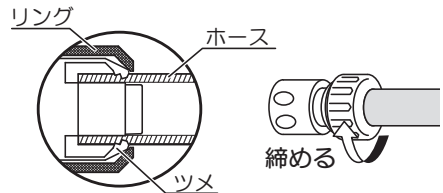


3. 吸水ホースを図のようにワンタッチジョイントのツメの先端から 10mm 以上さし込みます。

⚠ ドライヤーなどで吸水ホースを暖めるとさし込みやすくなります。



4. リングを回してしっかり締付けると、ツメで吸水ホースが固定されます。



ワンタッチジョイントには弁が付いています。吸水コネクターに接続しないと、水は流れません。

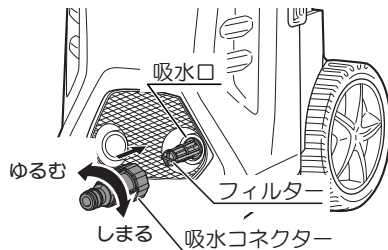
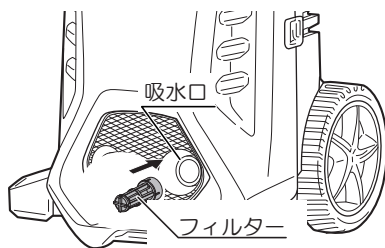
③ フィルター、吸水コネクターを取付ける

※ お買い上げ時には、吸水口にキャップが取付けてありますので、キャップを取外してください。

- ・ フィルターを吸水口にさし込みます。
- ・ 吸水コネクターを本体の吸水口にねじ込んで取付けます。

吸水コネクターは、吸水口と正しく平行になるように位置決めし、少しずつゆっくりねじ込んでください。

(斜めの状態でねじ込みますとお互いのネジが正確に噛み合わず、水漏れの原因になります。)



吸水コネクターを取付ける前に吸水コネクター内にゴムパッキンがあることを確認してください。ゴムパッキンがないと締付けても水漏れします。

吸水コネクター



ゴムパッキン

④ 吸水コネクターにワンタッチジョイントを取付ける

- ・ 吸水コネクターにワンタッチジョイントを「カチッ」と音がするまで押し込みます。

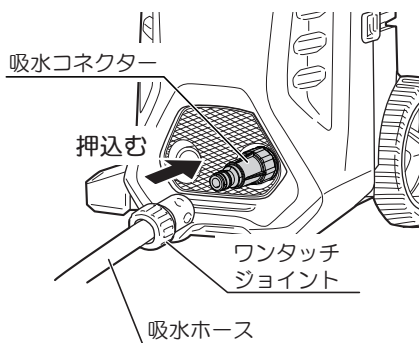
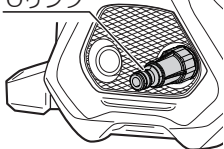


- ・ ワンタッチジョイント、吸水コネクターにゴミや泥が付いていたら取除いてください。
- ・ 吸水ホースを左右に強く引き過ぎると接続部から水漏れすることがあります。



取付けが固い場合は、吸水コネクターのリング部に市販のグリスまたは油を少量塗布してください。

リング



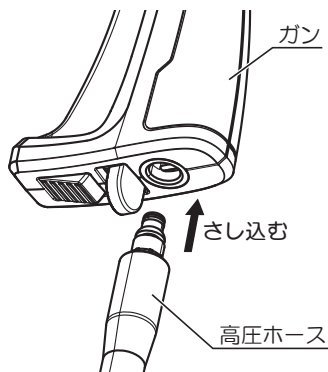
ご使用前の準備（取付け）

⑤ガンに高圧ホースを取付ける

- ・ 高圧ホースの接続部をガンのホース接続口に「カチッ」と音がするまでさし込みます。
- さし込んだ後は、高圧ホースを2～3回引っ張って抜けないことを確認してください。



接合部にゴミや泥が付いている場合は水漏れの原因になります。

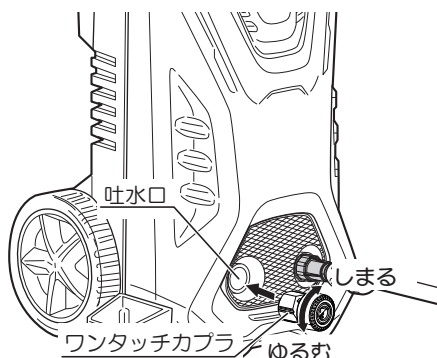


⑥吐水口にワンタッチカプラを取付ける

- ・ ワンタッチカプラを本体の吐水口にねじ込んで取付けます。
- ワンタッチカプラは、吐水口と正しく平行になるように位置決めし、少しずつゆっくりねじ込んでください。
- （斜めの状態でねじ込みますとお互いのネジが正確に噛み合わず、水漏れの原因になります。）



吐水口、ワンタッチカプラ、高圧ホースにゴミや泥が付いたら取除いてください。

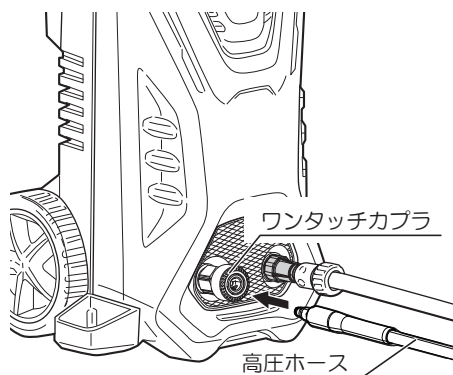


⑦高圧ホースを取付ける

- ・ 高圧ホースの接続部をワンタッチカプラのホース接続口に「カチッ」と音がするまでさし込みます。
- さし込み後は、高圧ホースを2～3回引っ張って抜けないことを確認してください。



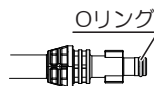
- ・ 高圧ホースにゴミや泥が付いたら取除いてください。
- ・ 高圧ホースを左右に強く引き過ぎると接続部から水漏れすることがあります。



⑧ガンに中間ランス、ノズルを取付ける

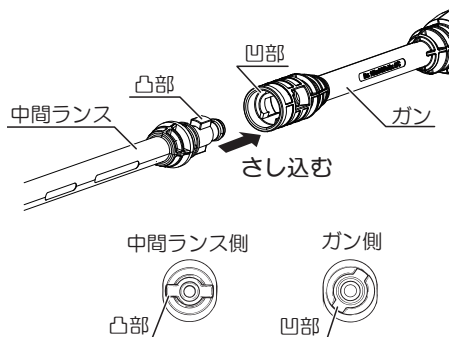


- ・取付ける前にガン、中間ランス、ノズルの凸部、凹部にゴミや泥が付いていたら取除いてください。ノズルが詰まる原因になります。
- ・取付けが固い場合は、中間ランス、ノズルのOリング部に市販のグリスまたは油を少量塗布してください。

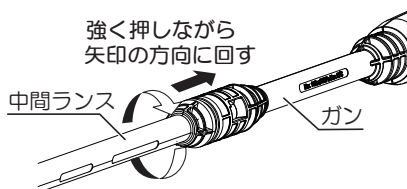


1. 中間ランスの凸部をガンの凹部にさし込み、**強く押しながら**矢印方向に回して取付けます。

取付けた後は、中間ランスを引っ張って抜けないことを確認してください。

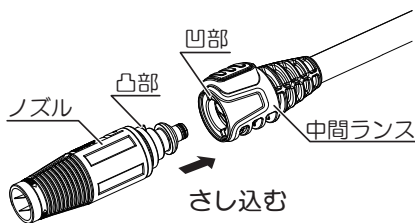


強く押しながら
矢印の方向に回す



2. ノズルの凸部を中間ランスの凹部に合わせ、「カチッ」と音がするまでさし込んでください。

取付けた後は、ノズルを引っ張って抜けないことを確認してください。



操作方法

⚠ 注意

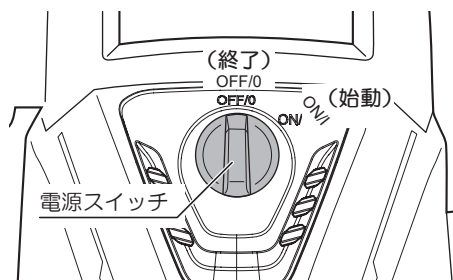
- ・ 付属品を交換するときは、必ず電源スイッチを切り、電源プラグを電源コンセントから抜いてください。
- ・ 直噴洗浄（19 ページ参照）の時は高圧の水が噴射されるため、対象物によっては損傷が生じるおそれがあります。目立たない所で試してから使用する、ノズルからの距離を置いて様子を見ながら洗浄するなど慎重に作業してください。

● スイッチの扱い方

⚠ 警告

- ・ 使用電源は、銘板に表示してある電圧で使用してください。表示（100V）以外の電圧で使用すると過電圧による発熱、火災の原因になります。
- ・ 電源スイッチを入れる場合は、必ずノズルの噴射口が人、動物、壊れやすいもの、通電された電気装置、機械本体などに向いていないことを確認してから行なってください。けがの原因になります。

- ・ 電源スイッチを回して『I』（ON）位置に合わせると電源が入り、『O』（OFF）位置に戻すと切れます。



●ガンの扱い方

⚠ 警告

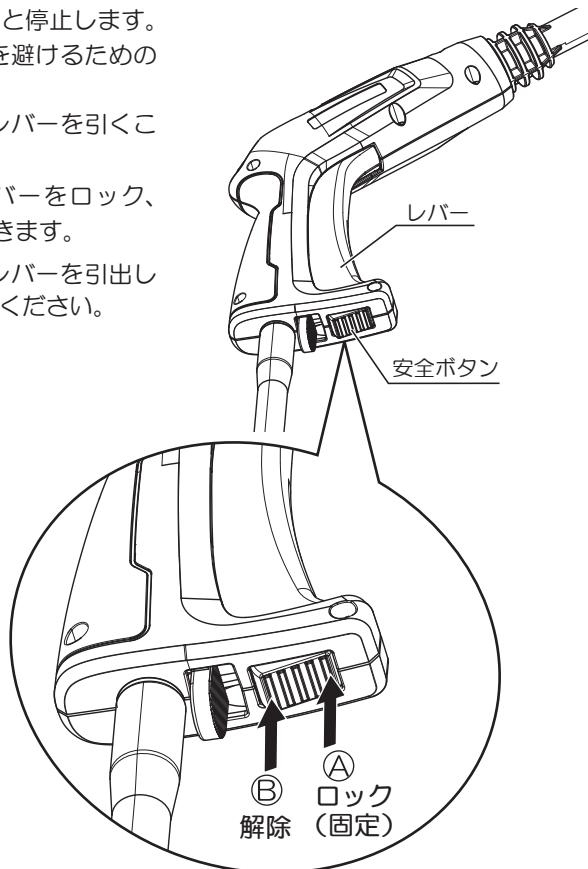
- ・ ガンのレバーを操作するときは、レバーの中央位置で操作してください。レバーの端で操作すると指を挟んでけがをする原因になります。
- ・ 使用しないときは、安全ボタンを押してレバーをロック（固定）してください。

- ・ レバーを引くと水が噴射し、放すと停止します。
- ・ ガンの安全ボタンは不意な作動を避けるためのものです。

レバーをロック（固定）するとレバーを引くことができません。

安全ボタンの Ⓐ 側を押すとレバーをロック、
Ⓑ 側を押すと解除することができます。

※ 安全ボタンが押せない場合は、レバーを引出してから、再度安全ボタンを押してください。



操作方法

●ノズルについて

⚠ 警告

- ・ノズルをガンに接続している状態でノズルの先端をのぞき込まないでください。高圧水によりけがををするおそれがあります。

(バリアブルノズル)

噴射角（直噴⇄拡散）の切換え

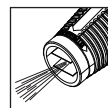
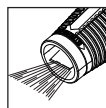
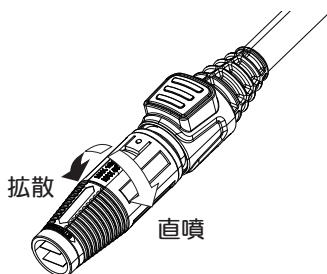
- ・ノズルの先端を右図矢印方向に回すと、「直噴」、「拡散」に切換わります。

直噴洗浄…… 水流が直線上に噴射します。こびり付いた汚れに適しています。

拡散洗浄…… 水流が扇状に広がって噴射されます。バイク、車などの洗浄や泥落としに適しています。



- ・拡散角の調整は、あらかじめ直噴の位置にしてガンのレバーを引き、水を出しながら必要な角度までノズルの先端を回してください。
- ・最も拡散方向に回してガンのレバーを引くと水が横方向に飛ぶ場合があります。周囲の状況に十分注意して洗浄作業を行なってください。

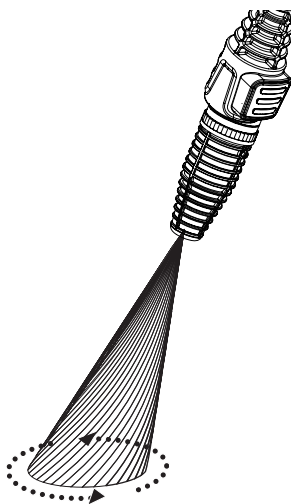


(ターボノズル)

- ・ターボノズルを使用すると、水が回転しながら噴射され、洗浄効率がUPします。



ターボノズルは直噴のみです。強力ですので、壊れやすいもの、剥がれやすいもの、自動車の洗浄などへの使用は避けてください。



使用方法

警 告

- ・ 噴射の方向に人、動物、壊れやすいもの、通電された電気装置、機械本体などがないことを確認してから作業してください。ノズルから非常に高圧の水が噴射され、けがの原因になります。
- ・ 対象物に損傷が生じるおそれのある場合は、目立たない所で試してから使用する、ノズルからの距離を置いて様子を見ながら洗浄するなど慎重に作業してください。
- ・ 電源プラグを電源コンセントにさし込む前に、電源スイッチが切れていることを確認してください。コンセントにさし込むと同時に電源スイッチが入り、けがの原因になります。
- ・ 両手でガンをしっかり握り、安定した体勢で使用してください。確実に保持していないと、けがの原因になります。
- ・ 水の圧力を確かめるため、噴射している水に手を当てることは、絶対にしないでください。
- ・ ガンのレバーをひもや針金などで固定して使用しないでください。とっさのときに噴射を停止することができず、けがの原因になります。
- ・ 使用電源は必ず銘板に表示してある電圧で使用してください。表示と異なる電圧で使用すると、発熱、火災の原因になります。
- ・ 車などの足まわりなどを洗浄するときは、グリス塗布部分やカバー部分などに直接噴射しないでください。グリスなどが流れ落ちたり、損傷や重大事故の原因となる場合があります。
- ・ 本機は水道の蛇口からの給水と溜め水からの自吸が可能です。自吸で使用するときは必ず別販売品の自吸キットを取付けて使用してください。故障の原因になります。
- ・ 本体を倒して使用しないでください。事故や故障の原因になります。

注 意

- ・ 電源スイッチを入れる場合は、必ずガンのレバーを引く、ノズルを安全な方向に向けてからスイッチを入れてください。
- ・ 使用中に本体下部から少量の水漏れが発生することがありますので、設置場所に注意してください。
- ・ 自吸で溜め水を使用するときは、ゴミ、砂など混じった水は使用しないでください。故障の原因になります。
- ・ 摩擦の強い床面、コンクリートの打ち放しや砂利、碎石を敷き詰めた路面（デコボコの床面）で使用する場合には、ゆっくり高圧ホースを動かしてください。
- ・ ブロック、レンガ、塀の角での高圧ホースの折れ、強い摩擦は避けてください。
- ・ 作業を行なう前に、高圧ホースはまっすぐに伸ばして使用してください。
- ・ 車の洗浄は、バリアブルノズルを拡散側にして使用してください。水圧により塗装面を傷めたり、ラジエターの破損、モールなどが剥がれる場合があります。

使用方法

【水道水を使用する場合】

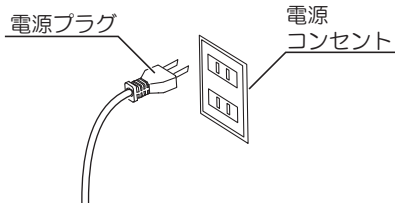
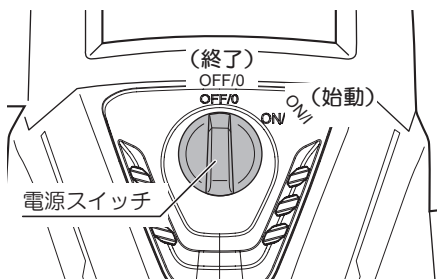
始動する

①電源スイッチ『OFF』を確認する。

- ・電源スイッチが『OFF』になっていることを確認して電源プラグを一般家庭用（単相交流 100V）の電源コンセントにさし込んでください。



- ・できる限り延長コードを使用せず本体の電源プラグを電源コンセントに接続してください。延長コードを使用すると電圧降下が発生し、十分な性能を発揮しない場合があります。延長コードを使用する場合は、10ページを参考にしてください。
- ・本体の電源コードを強く引き過ぎるとコードが断線するおそれがあります。



②水道の蛇口を全開にする。



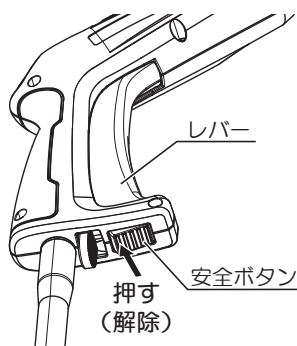
- ・水量は 6.0L/min 以上必要です。水量が少ないと本機の能力を十分発揮できません。

③ガンのレバーのロックを解除する。

- ・ガンの安全ボタンを押して、ロック（固定）を解除します。



- ・ロックがかかっているとレバーが引けません。

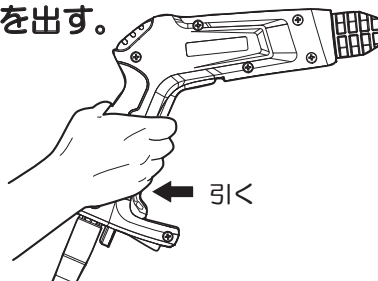


④ガンのレバーを引き、ノズル先端から水を出す。

- ・電源スイッチを入れる前に、レバーを引いてホースやポンプ内部の空気を完全に抜いてください。

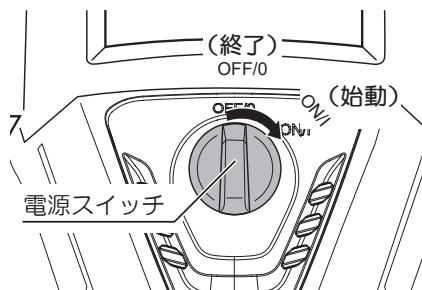


ホースやポンプ内部に空気が残った状態で電源スイッチを入れると圧力が上がらない、モーターが停止しない、ポンプが焼損するなど故障の原因になります。



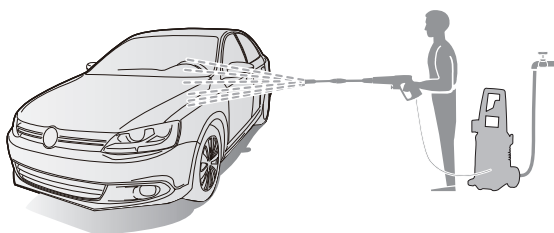
⑤ガンのレバーを引いたまま、電源スイッチを『ON』にする。

- ・ガンのレバーを引き、ノズル部から水がスムーズに出るようになったら、電源スイッチを『ON』にします。



⑥ガンのレバーを引いて洗浄作業をする。

- ・ガンのレバーを放すとモーターが停止します。
再びレバーを引くとモーターが回転し、水を噴射します。(圧力スイッチ内蔵)



- ・摩擦の強い床面、コンクリートの打ち放しや砂利、碎石を敷き詰めた路面（デコボコの床面）で使用する場合には、ゆっくり高圧ホースを動かしてください。
- ・ブロック、レンガ、塀の角での高圧ホースの折れ、強い摩擦は避けてください。
- ・作業を行なう前に、高圧ホースはまっすぐに伸ばして使用してください。
- ・噴射開始時は、ポンプ内やホース内に溜まった空気と一緒に放水されるため、水の出方が不安定になることがあります。その際は、安定するまで出し続けてください。
- ・本体のそばを離れるときは、必ず電源スイッチを切ってください。
- ・ガンのレバーを引いたり放したりする操作は2秒以上の間隔をあけてください。
2秒以下で操作すると本体内の圧力スイッチが誤作動する場合があります。
- ・高圧ホースを左右に強く引き過ぎると接続部から水漏れすることがあります。

使用方法

終了する

⚠ 警告

- ・ 万一の事故を防止するため、必ず電源スイッチを切り、電源プラグを電源コンセントから抜いてください。

①電源スイッチを『OFF』にする。

②水道の蛇口を閉める。

③ノズルの先端から水が出なくなるまで、ガンのレバーを引く。

⚠ 警告

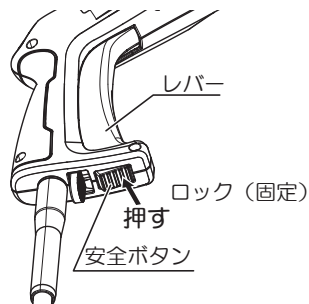
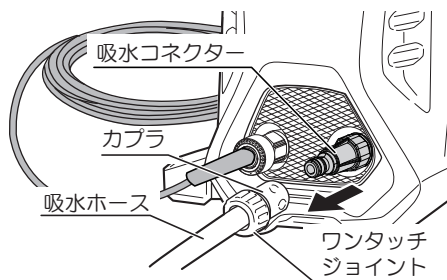
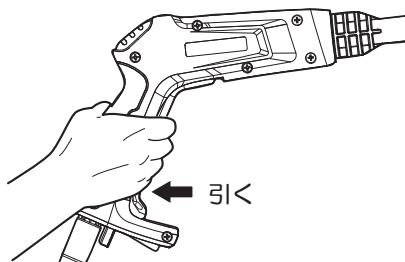
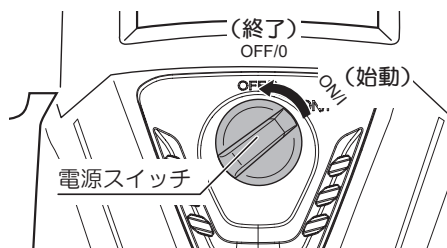
- ・ 万一の事故を防止するため、小休止する場合でも必ず①～③の動作を行なってください。

④吸水コネクターから吸水ホースを取外す。

- ・ ワンタッチジョイントのカブラを手前（矢印方向）に引いて吸水ホースを取外します。

⑤ガンのレバーをロックする。

- ・ ガンの安全ボタンを押して、レバーをロック（固定）します。

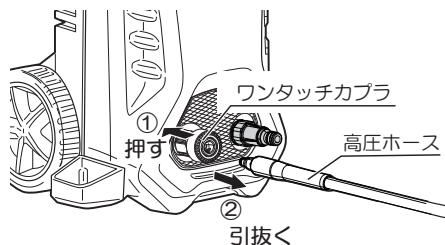


⑥ 本体から高圧ホースを取外す。

- ・ワンタッチカプラを本体側（矢印①方向）に押し高圧ホースを引抜きます。



高圧ホースが抜けにくい場合は、再度 23 ページ『使用方法 - 終了する：⑤ノズルの先端から水が出なくなるまで、ガンのレバーを引く。』からの要領に従って動作を行なってください。高圧ホースに内圧がかかっているおそれがあります。



⑦ 本体に残った水を出す。

- ・電源スイッチを1～2秒『ON』にし、ワンタッチカプラより本体に残った水を出してください。



- ・水が勢いよく出ますので注意してください。
- ・電源スイッチを『ON』にしたままにすると、故障の原因になりますので、水が出なくなったら速やかに電源スイッチを『OFF』にしてください。



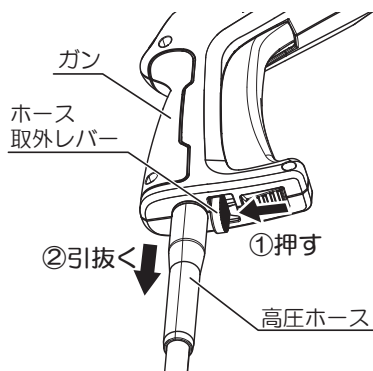
⑧ 電源コンセントから電源プラグを抜く。

⑨ 水道の蛇口から吸水ホースを取外す。

- ・ホースバンドを⊕ドライバーまたは⊖ドライバーでゆるめて取外します。

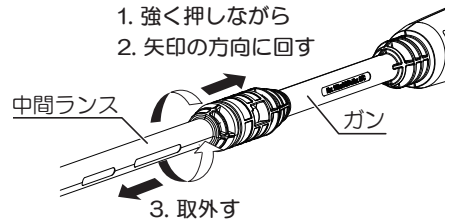
⑩ ガンから高圧ホースを取外す。

- ・ホース取外レバーを矢印①方向に押ししたまま、高圧ホースを引抜きます。

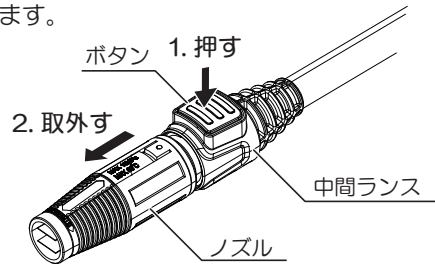


使用方法

- ⑪ ガンからノズルを取外す。
- ・ 中間ランスをガンの方向へ強く押しながら矢印方向に回して、取外します。



- ・ 中間ランスのボタンを押してノズルを取外します。



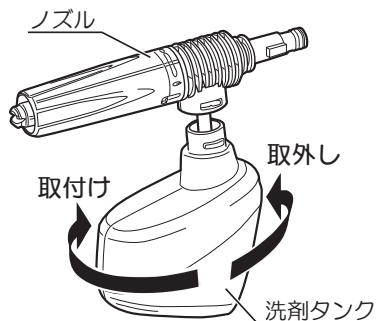
本体、高圧ホース、ガン、中間ランス、ノズル内に残った水を排出してください。
排出が不完全な状態で保管すると、錆の発生や凍結による故障の原因になります。

●泡ノズルの取付け (AJP-1630SP / 別販売品)

⚠ 警告

- ・ 万一の事故を防止するため、必ず電源スイッチを切り、電源プラグを電源コンセントから抜いてください。

- ① 洗剤タンクの取付け、取外しは右図の矢印方向に洗剤タンクを回してください。



- ② ガン凹部に泡ノズル凸部を合わせてさし込みます。

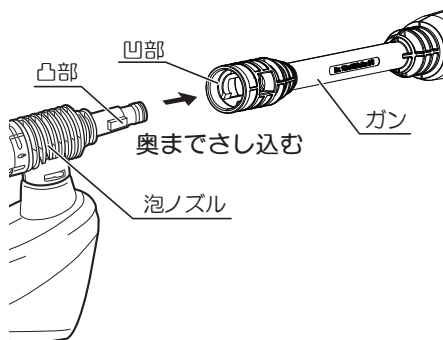


取付ける前にガン凹部と泡ノズル凸部にゴミや泥が付いていたら取除いてください。

凸部
ノズル側



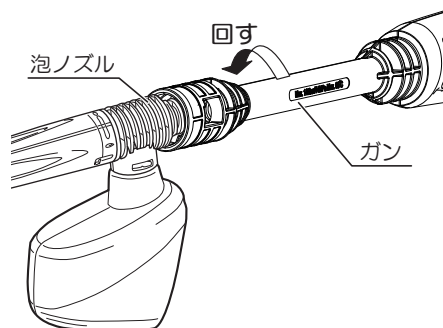
凹部
ガン側



- ③ 泡ノズルは必ずガンの奥までさし込んだ状態でガンを矢印の方向に止まるまで回してください。



- ・ ノズルを引っ張って抜けないことを確認してください。
- ・ 泡ノズルは、右図の位置で使用してください。



使用方法

●泡ノズルの使用方法（AJP-1630SP / 別販売品）

⚠ 警告

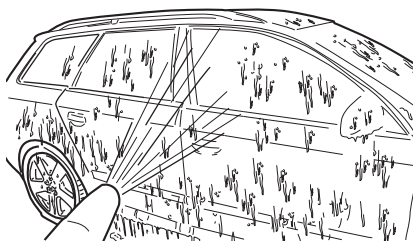
- ・酸性、アルカリ性洗剤は使用しないでください。洗剤は中性洗剤のみを使用してください。酸性、アルカリ性の洗浄剤または化学薬品を使用すると、機械の安全性に悪影響を与えることがあります。

- ① 洗剤タンクに中性洗剤を入れる。
※ 中性洗剤は別販売品の多目的洗剤をお奨めします。



希釈など取扱についての詳細は、ご使用になる中性洗剤の取扱説明をお読みください。

- ② 洗剤を噴射する。
 - ・泡ノズルを洗浄対象物に向け、ガンのレバーを引くと、洗剤が水と混ざり、泡状に噴射します。
- ③ 汚れを落とす。
 - ・スポンジやブラシを使用し、汚れを落とします。
- ④ 洗剤を洗い流す。
 - ・バリアブルノズルに付換えて、洗剤を十分に洗い流します。



●延長高圧ホースの接続（AJP-1630SP / 別販売品）

⚠ 警告

- ・ 万一の事故を防止するため、必ず電源スイッチを切り、電源プラグを電源コンセントから抜いてください。

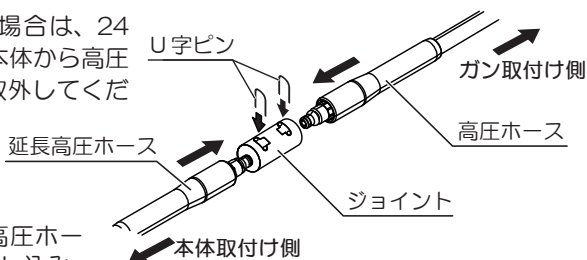
- ・ 高圧ホースを用途に応じて延長して使用することができます。高圧ホースと本体の間に延長高圧ホースを接続して使用します。



- ・ 延長は1本のみ使用可能です。2本以上接続すると誤作動や故障の原因になります。
- ・ 吐水口、延長高圧ホース、高圧ホース接続部などにゴミや泥が付いていたら取除いてください。
- ・ 延長高圧ホースを左右に強く引き過ぎると接続部から水漏れすることがあります。

（取付け）

本体に高圧ホースを取付けてある場合は、24ページ『使用方法 — 終了する：⑥本体から高圧ホースを取外す。』の要領に従って取外してください。



- ① ジョイントに高圧ホースと延長高圧ホース（ワンタッチ接続タイプ）をさし込み、U字ピンをさし込んで固定します。



U字ピンは図の方向からジョイントへさし込んでください。

- ② 反対側の高圧ホースまたは延長高圧ホース（ワンタッチ接続タイプ）をワンタッチカプラにまっすぐさし込んで取付けます。



- ・ 高圧ホースまたは延長高圧ホース（ワンタッチ接続タイプ）にゴミや泥が付いていたら取除いてください。
- ・ 高圧ホースまたは延長高圧ホース（ワンタッチ接続タイプ）を左右に強く引き過ぎると接続部から水漏れすることがあります。使用中に水が漏れ出ないように確実に取付けてください。

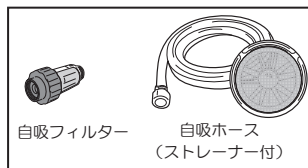
使用方法

【自吸（溜め水）を使用する場合】

本機は、別販売品の自吸キットをお買い求めいただくと、水道がない場所でもバケツなどに溜めた水を吸上げて使用できます。

※ 溜め水を使用する場合は、「呼び水」が必要になります。呼び水を行なわないと溜め水を吸上げることができません。

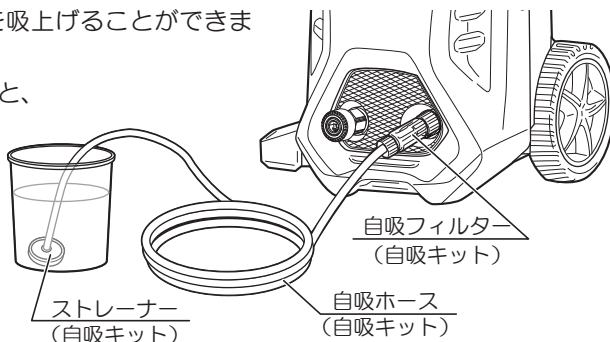
※ 水道から給水する場合と比べると、吐出圧力は下がります。



自吸キット

●準備するもの

- ・ 自吸キット（別販売品）
- ・ 呼び水用の水（1L程度）
（31ページ参照）
- ・ 洗浄用の水を入れるバケツ
- ・ 洗浄用の水



高低差のないところで使用してください。自吸できない場合があります。

●自吸キットの取付け

⚠ 警 告

- ・ 万一の事故を防止するため、必ず電源スイッチを切り、電源プラグを電源コンセントから抜いてください。

⚠ 注 意

- ・ 自吸キットを取付ける前に自吸フィルター、本体装着のフィルターとストレーナーの清掃を行なってください。ゴミや砂、藻などが付着していると吐出圧力の低下および故障の原因になります。

清掃方法は下記を参照ください。

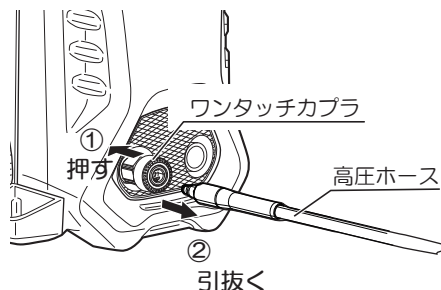
34 ページ 『●フィルターの清掃について』

35 ページ 『●ストレーナーの清掃について』

35 ページ 『●自吸フィルターの清掃について』

① 本体から高圧ホースを取外す

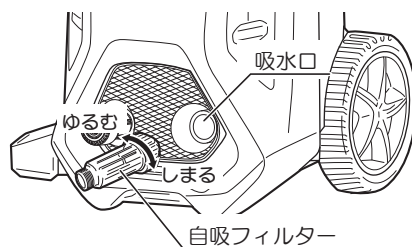
- ・ 高圧ホースが接続されている場合、本体より取外します。
ワンタッチカプラを本体側（矢印①方向）に押し高圧ホースを引抜きます。



② 自吸フィルターを取付ける

- ※ 吸水口に吸水ホース、吸水コネクター、フィルターが取付けてある場合は取外してください。
自吸では使用しません。

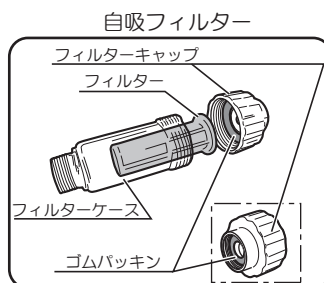
- ・ 自吸フィルターを吸水口にねじ込んで取付けます。



- ・ 自吸フィルターは、吸水口と正しく平行になるように位置決めし、少しずつゆっくりねじ込み、フィルターキャップを持って確実に締付けてください。（斜めの状態でねじ込むとお互いのネジが正確に噛み合わず、水漏れの原因になります。）

- ・ 必ずフィルターが吸水口、自吸フィルター内に組込まれていることを確認してください。 フィルターが無い場合は、異物がポンプ内に侵入して故障の原因になります。

- ・ 吸水コネクターおよび自吸フィルターにはゴムパッキンがついています。取外したときになくさないように注意してください。



吸水コネクター



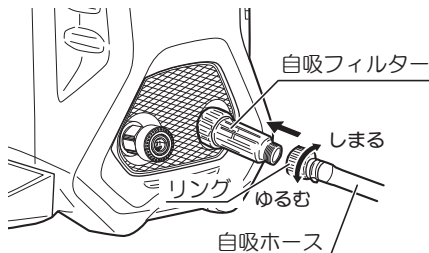
使用方法

③ 自吸フィルターに自吸ホースを取付ける

- ・ 自吸フィルターに自吸ホースをまっすぐさし込み、リングを回して取付けます。リングは最後までしっかり締付けてください。



自吸ホースを左右に強く引き過ぎると接続部から水漏れすることがあります。

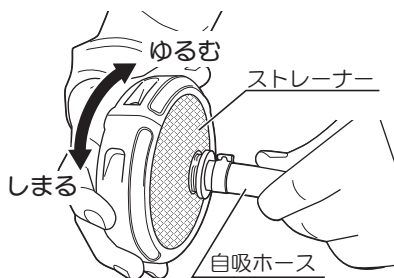


④ 自吸ホースからストレーナーを取外す

- ・ ストレーナーを回して取外します。



ストレーナー（自吸ホース取付け部）に針金が飛び出していることがありますので注意してください。けがの原因になります。

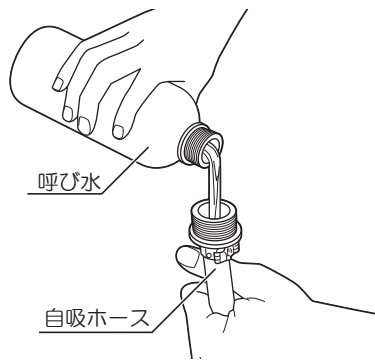


⑤ 自吸ホースの吸水側から呼び水を注ぐ

- ・ 自吸ホースの吸水側を製品より高く持ち上げ、用意した呼び水（約1L）をゆっくりと注ぎます。自吸ホース内が満杯になるまで水を注いでください。
- ・ 取外したときと逆の要領で、ストレーナーを自吸ホースに取付けます。



ねじ山を合わせてねじ込んでください。傾いた状態でねじ込むと、ねじ部の破損の原因になります。

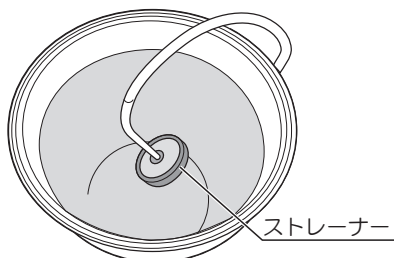


⑥ ストレーナーを水に入れる

- ・ バケツ（洗浄用の水）に、ストレーナーを入れます。

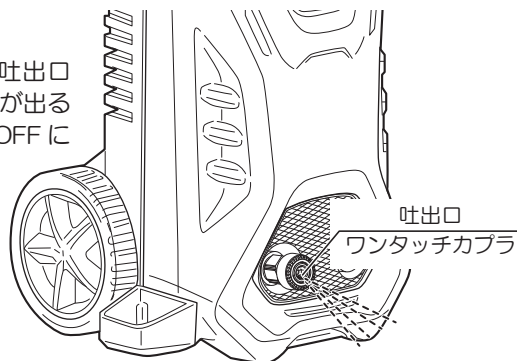


ホース内に空気が入らないように、バケツの中に入れてください。



7 水が出ることを確認する

- 電源スイッチをONにして、本体の吐出口（ワンタッチカブラ）から勢いよく水が出ることを確認したら、電源スイッチをOFFにします。



これで呼び水は完了です。
高圧ホースを接続して洗浄作業を行なってください。



水を吸わなかったり、通水したあと水漏れが発生する場合、
本体底部より漏れている場合は、次の原因が考えられます。

- 自吸フィルターのねじ込み度合いが弱い。
- 自吸フィルターが正確に接続口に取付けられていない。
- 自吸フィルター内のフィルターが正しく組込まれていないためフィルターケースとゴムパッキンに隙間ができています。

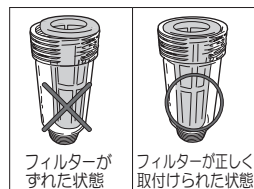
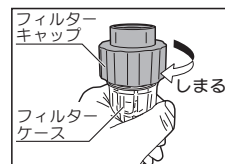


図1

上述の症状が発生する場合は、一度自吸フィルターを本体から
取外して以下の要領で自吸フィルターを付け直してください。

- フィルターキャップをゆるめてフィルターケース内のフィルターが正しく組込まれていることを確認してください。（図1）
- フィルターを正しい位置に組込んだフィルターケースを垂直に持った状態で、上からフィルターキャップをしっかり締めてください。
- 自吸フィルターを本体接続口（吸水口）のネジ部に噛み合せてねじ込んでください。
- それでも水が漏れる場合はさらにきつく締付けてください。



別販売品について



- ・ 別販売品は純正品をお買い求めください。
別販売品の詳細につきましては、総合カタログでご確認のうえ、商品お買い上げの販売店またはパワーツール取扱店でお買い求めください。
- ・ 別販売品は予告なく変更することがあります。

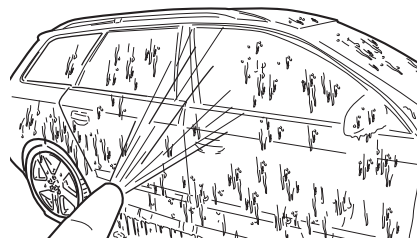
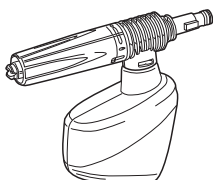
<電子カタログ>

<https://www.kyocera-industrialtools.co.jp/support/catalog/>



●泡ノズル

- ・ 洗剤を泡状に噴射することができます。

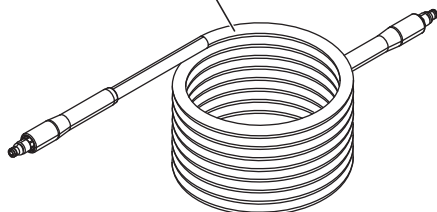


●延長高圧ホース（ワンタッチ接続タイプ）8 m

- ・ 高圧ホースを用途に応じて延長して使用することができます。

- ・ 梱包内容：延長高圧ホース（8 m） 1
ジョイント 1
U字ピン 2

延長高圧ホース（8m）
（ワンタッチ接続タイプ）



U字ピン



ジョイント



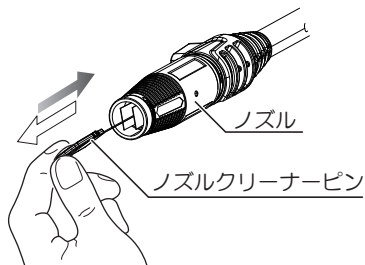
保守と点検

警告

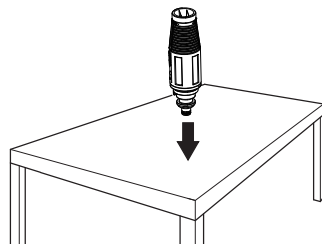
- ・ 保守、点検、部品交換などのお手入れの前には、必ず電源スイッチを切り、電源プラグを電源コンセントから抜いてください。不意な始動によるけがの原因になります。
- ・ 絶対に分解したり修理・改造しないでください。発火したり、異常作動してけがの原因になります。

●ノズルの点検・清掃

- ・ 付属品のノズルクリーナーピンで定期的にノズル穴の清掃を行なってください。
- ・ ノズルクリーナーピンをノズルへ挿入した後、ノズルの取付け側を下にして2～3回軽く机などへ叩いて内部の異物を排出してください。ノズル穴が詰まっていると水の圧力が弱くなったり、本体内の圧カスイッチが誤作動します。



ノズルが詰まっているかどうかは、必ずノズルをガンから取外した状態でノズル穴をのぞき込み、穴が通じているかを確認してください。ノズル穴の清掃は必ずガンから取外して行なってください。



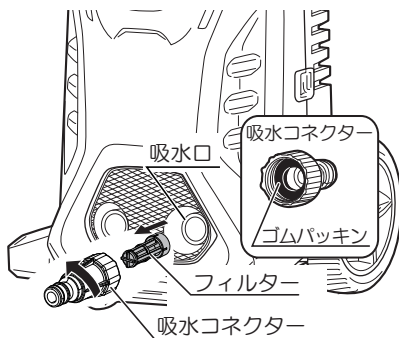
●フィルターの清掃について

1. 吸水コネクターをゆるめ、取外します。
2. 吸水口に取付けてあるフィルターを取外します。
3. 取外したフィルターの編み目の詰まりやゴミを流水で洗って取除きます。
4. フィルターを元の位置に取付けます。
5. 吸水コネクターを本体に取付けます。

吸水コネクターは、吸水口と正しく平行になるように位置決めし、少しずつゆっくりねじ込んでください。(斜めの状態でねじ込むとお互いのネジが正確に噛み合わず、水漏れの原因になります。)



吸水コネクターを取付ける前に吸水コネクター内にゴムパッキンがあることを確認してください。ゴムパッキンがないと締付けても水漏れします。



保守と点検

● ストレーナーの清掃について（溜め水使用の場合）（別販売品）

- ・ 編み目の詰まりやゴミを流水で洗って取除きます。

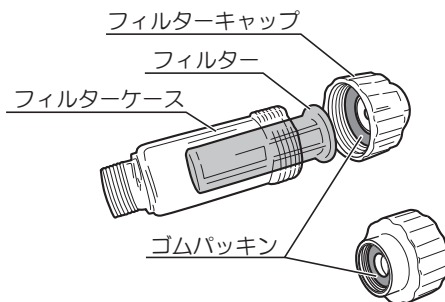


ストレーナーが目詰まりしていると吐出圧力低下の原因になります。

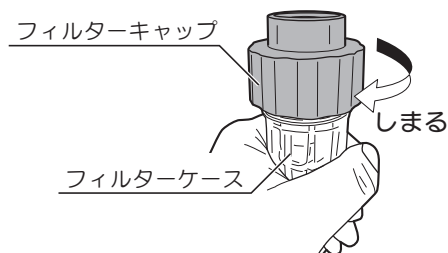


● 自吸フィルターの清掃について（溜め水使用の場合）（別販売品）

1. フィルターキャップを外し、フィルターケースよりフィルターを取出します。
2. 取出したフィルターの編み目の詰まりやゴミを流水で洗って取除きます。
3. フィルターをフィルターケースに戻し、フィルターキャップを取付けます。



- ・ フィルターキャップの内側と外側にあるゴムパッキンをなくさないように気をつけてください。
- ・ フィルターキャップを取付ける際は、フィルターがフィルターケースに正しく組込まれている（ケース端面からフィルターが飛び出していない）ことを確認し、ケースを手で垂直（フィルターキャップが上側）に持ってフィルターキャップを取付けてください。フィルターが正しく組込まれていないと、水漏れや自吸できない症状が発生します。
- ・ フィルターが目詰まりしていると吐出圧力低下の原因になります。



●各部取付けネジの点検

- ・ネジなどのゆるみがないか、確認してください。
もし、ゆるみがある場合は締直してください。

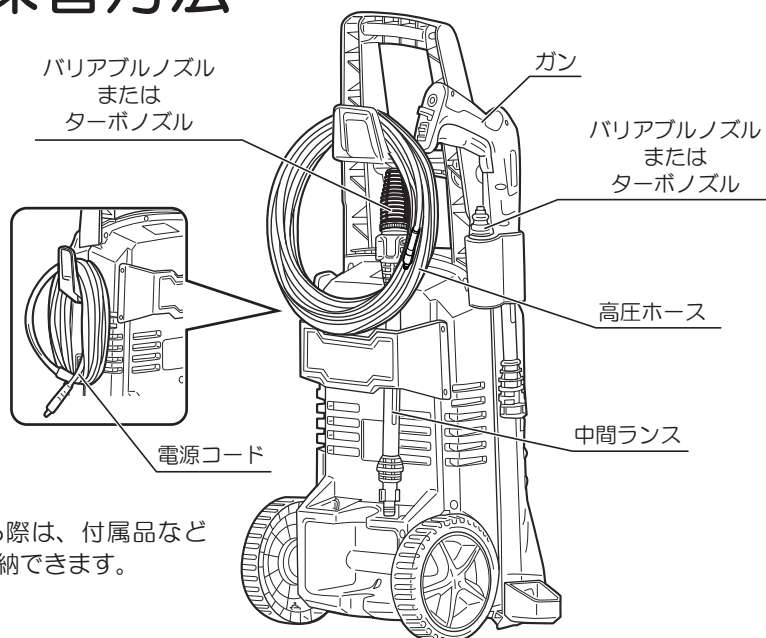
●使用後の手入れ

- ・油污れなどをふき取り、使いやすい状態にしておいてください。乾いた布か石けん水をつけた布で本体をふいてください。
- ・ガソリン、シンナー、石油類での清掃は本体をいためます。また、本体の水洗いは絶対にしないでください。

●修理について

- ・本機は厳密な管理の元で製造されています。もし正常に作動しなくなった場合には、お買い上げの販売店にご用命ください。
- ・アスベスト（石綿）周辺の環境下（除去作業含む）で使用した電動工具の保守・点検・修理は受付できません。
- ・その他、部品ご入用の場合、あるいは取扱い上ご不明な点、ご質問など遠慮なくお問い合わせください。

収納・保管方法



●収納位置

- ・本機を保管する際は、付属品などを図の位置に収納できます。

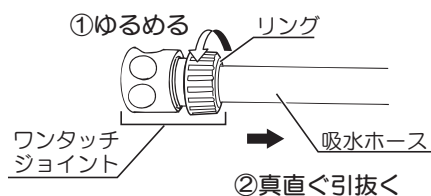
収納・保管方法

●保管

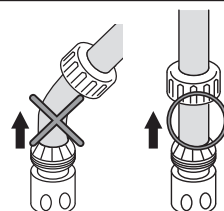
保管する際には以下の事に注意してください。

●凍結に注意してください。

- ・保管する場合は、ポンプ、ガン、高圧ホース内に残っている水を排出してください。水が残っている状態で凍結する場所に放置すると、破損や故障の原因になります。
- ・ほこりがかからない場所に保管してください。また、吸水口、吐水口にゴミが入らないようにして保管してください。
- ・ワンタッチジョイントから吸水ホースを①②の手順で取外してください。水圧が上がってワンタッチジョイントが破裂したり、吸水ホースが破損する場合があります。



ワンタッチジョイントには弁が付いています。弁の破損防止のため吸水ホースを取外すときは、吸水ホースを曲げた状態で引抜かないでください。



〈凍結防止の方法〉

- ・高圧ホース、吸水ホースを取外し、本機の吐水口を下にし、電源スイッチを1～2秒『ON』にして接続口よりポンプ内に残っている水を排出してください。
※2秒以上電源スイッチを『ON』にしたままにすると、ポンプの焼損など故障の原因になりますので、速やかに『OFF』にしてください。
- ・ガンから高圧ホースを取外し、高圧ホース内の水を十分に排出してください。
- ・ガンのレバーのロックを解除し、レバーを引いてガン内部の水を十分に排出してください。ノズル内に残った水も十分に排出してください。

〈次回使用する場合〉

最初に電源スイッチを入れないでください。

1. 各部を接続し、水道の蛇口を開けてください。
2. ガンのレバーのロックを解除し、レバーを引き、先端から水を出すことで内部が凍結していないことを確認してください。
※凍結した状態で電源スイッチを『ON』にするとポンプが損傷する場合があります。

故障かなと思ったら

故障かなと思われたら、次のチェックリストにそって点検してください。

症 状	原 因	処 理
スイッチを入れても動かない。	電源コンセントが電源プラグから抜けている。	電源プラグを電源コンセントへ差し込んでください。
	延長コードが切れている、または断線している。	延長コードを取り替えてください。
	ご家庭のブレーカー（過負荷保護装置）のスイッチが入っていない。	ブレーカーのスイッチを入れてください。
水の圧力が低い。 (水の勢いが弱い。) (水が息継ぎしたような出方をする)	タコ足配線をしている。 他の電気製品と同時に使用している。	定格 15A 以上の電源コンセントを単独で使用してください。
	指定された延長コードを使用していない。	延長コードを使用する場合は、P10 で指定された延長コードを使用してください。
	水量が不足している。	水道の蛇口を全開にしてください。 十分な水量を確保できる蛇口を使用してください。
	吸水ホースが折れて本体へ水が供給されていない。	吸水ホースが折れないように真直ぐ設置してください。
	吸水ホース内に空気を噛み込んでいる。	吸水ホース内の空気を排出してください。
	ノズルに異物が詰まっている。	P34『●ノズルの点検・清掃』の説明に従って異物を除去してください。
	フィルター（本体装着）が詰まっている。	P34『●フィルターの清掃について』の説明に従って異物を除去してください。
	水漏れしている。	水漏れ位置を確認して処置してください。
	ノズルが摩耗している。	ノズルを交換してください。
	異物がポンプ内部へ入った。	使用を中止し、販売店へご相談ください。
蛇口 - 吸水ホース接続部から水漏れする。	ホースバンドが変形している。	ホースバンドを交換してください。
	吸水ホースに傷が付いている。	吸水ホースを交換してください。
吸水ホースーワンタッチジョイント接続部から水漏れする。	ワンタッチジョイントが破損している。	ワンタッチジョイントを交換してください。
	吸水ホースに傷が付いている。	吸水ホースを交換してください。
ワンタッチジョイントー吸水コネクター接続部から水漏れする。	ワンタッチジョイントが破損している。	ワンタッチジョイントを交換してください。
	吸水コネクターが破損、またはネジ山が傷んでいる。	吸水コネクターを交換してください。
	吸水コネクターのOリングが劣化している。	Oリングを交換してください。

故障かなと思ったら

症状	原因	処理
吸水コネクター—本体接続部から水漏れする。 (本体底から水漏れしているように見える場合があります。)	吸水コネクターが破損、またはネジ山が傷んでいる。	吸水コネクターを交換してください。
	吸水コネクター内のパッキンがない。	パッキンを取付けてください。
	吸水コネクターが締まっていない、または斜めに締めこまれている。	P34『●フィルターの清掃について5』の説明に従って正しく吸水コネクターを締めてください。
本体内部から水漏れする。	ポンプの焼損、凍結	使用を中止し、販売店へご相談ください。
高圧ホースから水漏れする。	高圧ホースの変形、破裂	高圧ホースを交換してください。
本体—高圧ホース接続部から水漏れする。	Oリングの切れ、劣化	Oリングを交換してください。
ガン—ノズル接続部から水漏れする。	Oリングの切れ、劣化	Oリングを交換してください。
	ノズルの破損	ノズルを交換してください
ご家庭のブレーカー（過負荷保護装置）が作動している。	タコ足配線をしている。 他の電気製品と同時に使用している。	定格15A以上の電源コンセントを単独で使用してください。
	指定の電圧、定格の電源を使用していない。	指定の電圧、定格の電源コンセントを使用してください。
ガンのレバーを放してもモーターが止まらない。	水量が不足している。	水道の蛇口を全開にしてください。 十分な水量を確保できる蛇口を使用してください。
	吸水ホースが折れて本体へ水が供給されていない。	吸水ホースが折れないように真直ぐ設置してください。
モーターが起動しない。	ノズルに異物が詰まっている。	P34『●ノズルの点検・清掃』の説明に従って異物を除去してください。
ガンのレバーを引かないのにモーターが一瞬起動する(5分間隔以内)	ポンプ内部の圧力漏れ。	概ね5分以上の間隔であれば問題ありません。短時間でこの現象が発生する場合は販売店へご相談ください。
ガンのレバーが引けない。	ガンの安全ボタンが掛かっている。	ガンの安全ボタンを解除してください。
バリアブルノズルが直進なのに吐水が広がる。	ノズルの詰まり	P34『●ノズルの点検・清掃』の説明に従って異物を除去してください。
異臭がする。		使用を中止し、販売店へご相談ください。

※これらのチェックを行っても正常に作動しない場合は、お買い上げの販売店にご相談ください。

溜め水を使用した場合（別販売品の自吸キット使用）

症 状	原 因	処 理
水を吸い上げない	ストレーナーが水に浸かっていない。（吸水すればバケツの水位は低下するので、使用前はストレーナーが水没していても、使用中に水位が低下してストレーナーが水へ浸かっていない状態になることがある）	ストレーナーを完全に水没させてください。
	ストレーナー、自吸フィルターが目詰まりしている。	ストレーナー、自吸フィルター、吸水フィルターを清掃してください。 また、自吸の水が汚い場合は予め、ろ過してゴミを取除いてから使用してください。
水の圧力が低い。 （水の勢いが弱い。） （水が息継ぎしたような出方をする）	ストレーナーが水に浸かっていない。（吸水すれば水槽の水は低下するので、使用前はストレーナーが水没していても、使用中に水位が低下してストレーナーが水へ浸かってない状態になることがある）	ストレーナーを完全に水没させてください。
	ストレーナー、自吸フィルターが目詰まりしている。（フィルターの1/4程度目詰まりすると水圧が急激に低下します。）	ストレーナー、自吸フィルター、吸水フィルターを清掃してください。 また、自吸の水が汚い場合は予め、ろ過してゴミを取除いてから使用してください。
自吸フィルターから空気を吸込んだり水漏れが発生して、自吸しない	自吸フィルターが正確に接続口に取付けられていない場合があります。	自吸フィルターを本体から取外した後、付け直してください。 P30『②自吸フィルターを取付ける』参照
	自吸フィルター内部のフィルターがずれて組込まれている	自吸フィルターを本体から取外した後、フィルターケース内のフィルターを正しく組込んでください。 P32 注意事項 参照

上記以外の症状が起こった場合は、38～39ページをご確認ください。

※これらのチェックを行っても正常に作動しない場合は、お買い上げの販売店にご相談ください。

— NOTE —

部品のご入用、故障の場合、その他取り扱い上ご不明な点があった場合には、
ご遠慮なくお買い上げの販売店にお問い合わせください。

※改良のためお断りなく仕様、外観などを変更することがあります。

商品のお問い合わせ窓口

当社 WEB サイトのサポートページ「よくある質問」や
「チャットボット」をご利用ください。
<https://www.kyocera-industrialtools.co.jp/support/>



■メールによるお問い合わせ

QRコードまたはURLからご確認ください。
<https://www.kyocera-industrialtools.co.jp/info/>



■電話によるお問い合わせ

 **0570-666-787**

受付時間：
月曜日から金曜日（国民の祝日、当社指定休日を除く）
9時から12時まで、13時から17時まで
※通話料金はお客様負担となります。

サービスネットワーク（営業所一覧）

当社サービスネットワーク（営業所一覧）は、QRコード
またはURLからご確認ください。



<https://www.kyocera-industrialtools.co.jp/support/network/>

回収のために下記のリョービ電動サンダーを探しています。

対象商品	外観色調	生産時期	製造番号
MS-350	ダークグリーン	1999年～2001年	44001～52000
		2001年～2002年	90001～103000
		2006年～2007年	178001～185000
S-801	ダークブルー	2001年	12001～15730
S-801S	ダークブルー	2000年～2001年	6001～7828
S-801M	グリーン	2004年～2005年	7001～9000

詳細は右のQRコードまたはURLからご参照ください。

<https://www.kyocera-industrialtools.co.jp/notices/2012/07/000371.html>



レシート貼付

インターネット店でご購入された場合は、
領収書を印刷して貼付ください。

持込修理

保証書

このたびは、本製品をお買い上げいただきましてありがとうございます。本書はお買い上げ日から下記保証期間中に故障が発生した場合に、本書記載内容で無料修理を行なうことをお約束するものです。詳細は下記をご参照ください。

モデル名 AJP-1630		製造番号（表示位置は「各部の名称」をご確認ください）
お客様	お名前	
	ご住所 〒 電話 ()	
お買い上げ日 年 月 日		保証期間（お買い上げ日より） 1年
販売店	取扱販売店名・住所・電話番号	

●この保証書は本書に明示した期間、条件のもとにおいて無料修理をお約束するものです。従ってこの保証書によってお客様の法律上の権利を制限するものではありませんので、保証期間経過後の修理等についてご不明の場合は、お買い上げの販売店にお問い合わせください。

無料修理規定

- 取扱説明書、本体貼付ラベルなどの注意書に従った使用状態で保証期間内に故障した場合には、無料修理をさせていただきます。
(a) 無料修理をご依頼になる場合は、お買い上げの販売店に商品と本保証書をご持参ご提示いただき、お申し付けください。
- ご転居、贈答品等で本書に記入してあるお買い上げの販売店に修理がご依頼にならない場合には、京セラインダストリアルツールズ営業所にお問い合わせください。
- 保証期間内でも次の場合は有料にさせていただきます。
(a) 使用上の誤りおよび不当な修理や改造による故障または損傷
純正品以外の補修部品やアクセサリを使用したことによる故障または損傷
(b) 保管や手入れの不備による故障や損傷
(c) リースやレンタルなど使用者や使用状況が不明な場合
(d) 水の浸入による故障または損傷
(e) お買い上げ後の落下、輸送等による故障または損傷
(f) 業務用およびそれに準ずる使用をされて生じた故障または損傷
(g) 天災、異常電圧などによる故障または損傷
(h) 使用損耗および経時変化による外観の劣化（塗装、メッキ、などの自然退色、高圧ホースのひび割れなど）
(i) 本書のご提示がない場合
(j) 本書にお買い上げ年月日、お客様名、販売店名の記入がない場合
(k) モデル名、お買い上げ年月日、販売店名を証する物（レシートなど）の添付がない場合、あるいは字句を書き換えられた場合
(l) 譲渡、転売、中古、オークション、質屋、リサイクルショップで取得された場合
(m) 付属品、別販売品、消耗品の場合。（パッキン、Oリング、バルブ、チューブ、吸水ホース、高圧ホース、油脂類およびこれらに類する消耗品）
(n) 外観など、使用に際し品質、機能に関連しない部分に損傷がある場合。（音、振動、1分当たり数滴の水漏れ、オイルのにじみなど）
(o) 商品分解状態でのお持ち込み
(p) 薬品、塩害などに起因する不具合
(q) 気温の低下に伴う不具合（凍結させた場合の損傷、高圧ホースのパンクなど）
(r) 本機を使用して生じた破損などの修復費およびそれに付随する費用など
(s) 水道水以外の水の使用や吸水ホース内の異物によりポンプが故障した場合
(t) 使用頻度を問わず、保証書の有効期限が過ぎた場合
- 修理品運搬などの付随的費用および商品を使用できなかったことによる損失（休業経費、代替資材費、役務経費等）の責任は負いかねます。
- 修理等で取り外した不具合部品は、当社所有といたします。
- 本書は日本国内においてご購入、ご使用の場合のみ有効です。
- 本書は再発行いたしませんので紛失しないよう大切に保存してください。

■修理メモ

お客様の個人情報は、上記の目的以外には、一切使用いたしません。
This warranty is valid only for Japan.

京セラインダストリアルツールズ株式会社

本社
広島県福山市松浜町 2-2-54 〒720-0802
<https://www.kyocera-industrialtools.co.jp>

