

RYOBI[®]

マイスピードソー MW-14

ブレーキ付丸ノコ YW-14S

取扱説明書

リョービ製品をお買い求めいただきましてありがとうございます。
ご使用前に必ずこの説明書をよくお読みのうえ正しくお使いください。
取扱説明書は大切に保管し、よくわからないときはもう一度読んでください。



 二重絶縁

家庭用

6983152

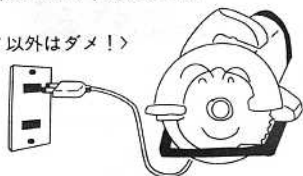
安全にご使用いただくために

- ご使用前には、この取扱説明書を最後までよくお読みいただき、十分ご理解された上で正しくご使用くださるようお願いいたします。
また、指定された以外の用途にはお使いにならないでください。
- *ご使用上の一般的な注意事項について記載してありますので、お買い求めの製品とは一部異なる図で説明している部分がありますのでご了承ください。

●製品の銘板に表示してある電圧で使用。

- 本機は100V仕様です。

<100V以外はダメ!>



●作業場所に注意して

- 濡れた所や湿った場所では使わないでください。
- 作業関係者以外は近づけないでください。
- 引火、爆発の恐れがある危険物の近くでは使わないでください。

危険!!



引火物
塗料
シンナー
ガソリン

●異常を感じたら使用を中止

- 異常音が出たり、振動がはげしかったり、本体が熱くなるなど、異常を感じたら、ただちに使用を中止して点検、修理に出してください。
- 機械の能力を越えた作業は危険です。無理な使用はしないでください。

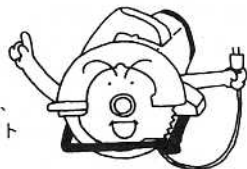


●家庭用です。

- ご家庭でご使用いただけるように開発、設計された製品です。業務用にお使いいただくことは避けてください。

●使用しないときはプラグを抜いて

- 点検、砥石の交換の際はもちろん、使い終わったらすぐにスイッチを切って、電源コンセントより本機の電源プラグを抜いてください。



スイッチを切ったのち、
プラグを電源コンセント
から抜いてください。

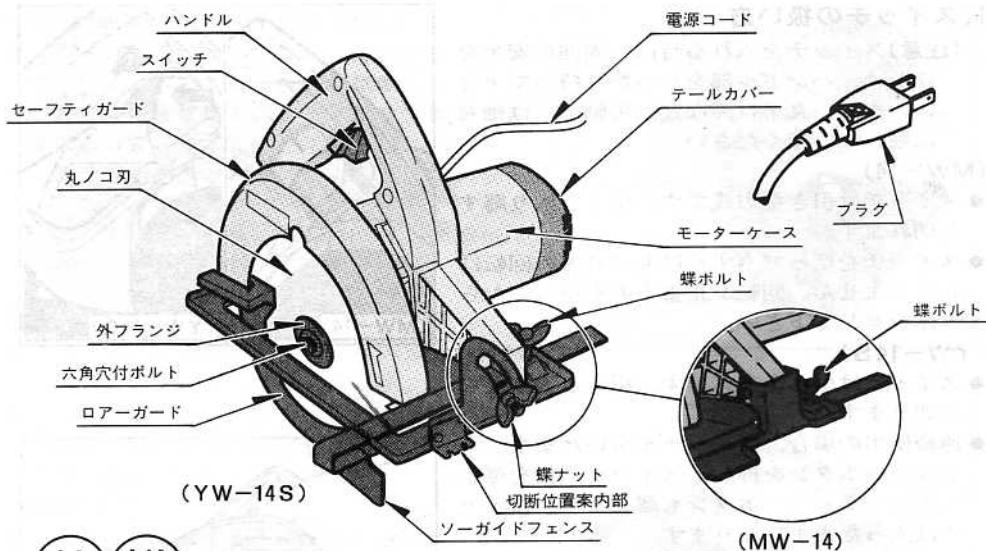
●正しい服装と姿勢で

- 作業に敵した正しい服装で作業をしてください。手袋や袖口の開いた服装は、回転部に巻き込まれやすく危険です。作業に敵した正しい服装で作業をしてください。
- 作業に合わせて保護メガネやマスクをつけてください。
- 安定した姿勢で作業をしてください。



手袋や袖口の開いた服装は回転
部に巻き込まれやすく危険です。

各部のなまえ



仕様

モデル	MW-14	YW-14S (ブレーキ付)	
使用電源	電圧 100V (50Hz/60Hz)		
全負荷電流	5.7A (消費電力550W)		
無負荷回転数	毎分3,500回		
切断能力	最適範囲	1~33mm	
	切断角度	90°	90°~45°
	最大切断厚さ	42mm	45mm(90°)、29mm(45°)
丸ノコ寸法	外径140mm×内径12.7mm		
本体重量	2.1kg	2.3kg	
コード	2芯 コード2m		
絶縁方式	☐ 二重絶縁		
付属品	縦横びき兼用刃(本体装着) 六角棒スパナ ソーガイドフェンス	縦横びき兼用刃(本体装着) 六角棒スパナ ソーガイドフェンス	

●用途

各種木材の切断

☐ 二重絶縁とは……

電気回路と使用者の間を二重に絶縁した構造を示し、感電に対する安全性が高くなっています。このためアースを取る必要がありません。

使い方

1. スイッチの扱い方

(注意)スイッチを入れる時は、周囲の安全を確かめ、ハンドル部をしっかりと持って下さい。また、丸ノコ刃など、可動部には絶対に触れないでください。

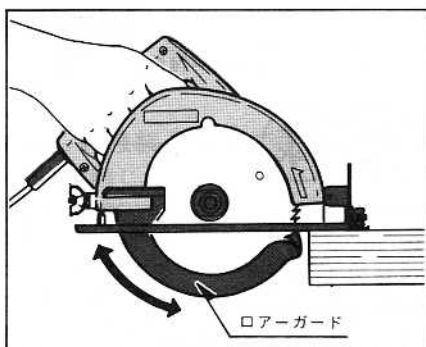
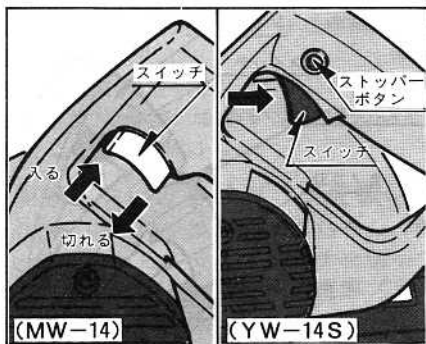
(MW-14)

- スイッチは引き金方式です。引くと入り離すと切れます。
- スイッチを切ってもすぐに丸ノコ刃の回転は止まりません。回転が止まるのを待ってから本体を離して下さい。

(YW-14S)

- スイッチは引き金方式です。引くと入り離すと切れます。
- 連続使用の場合、スイッチを引いたまま、ストッパーボタンを押し、スイッチの指を離し、つぎにストッパーボタンも離します。スイッチは入ったままになります。
- スイッチを切るときは、もう一度スイッチを引き、離すと切れます。
- スイッチを切ると直ちに丸ノコ刃の回転が停止するブレーキ付機能となっています。

(注意)電気ブレーキがかかる構造のため電源コード(プラグ)を抜いたときはブレーキがかかりません。



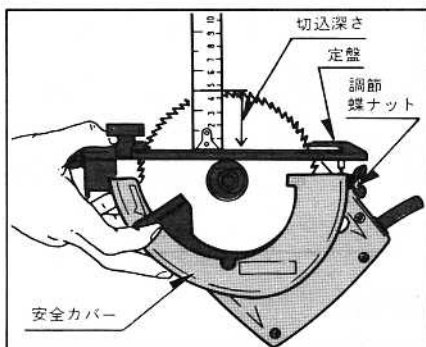
2. ローアガードについて

ローアガードは切断を開始したとき、切り込んだ材料により自動的に持ち上がり、切断が終わると丸ノコ刃を覆う構造となっています。

(注意)ローアガードを持ち上げたまま(固定して)使用することは禁じられています。

3. 切込深さの調節方法

安全カバー後方の調節蝶ナットをゆるめ、定盤を上下に動かすことにより、切り込み深さの調節ができます。

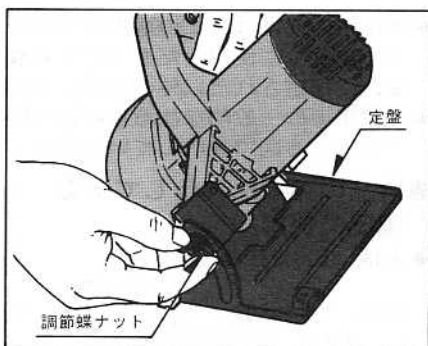


延長コードは……

一般工具用の延長コードをご利用ください。また、巻コード(コードリール)を利用される場合は、巻いたまま使うと熱を持ちますのでコードを全部引き出してご使用ください。

4. 定盤の傾斜 (YW-14Sのみ)

- YW-14Sではノコ刃に対し定盤を傾斜させることにより、木材を斜めに切断することができます。定盤は左に 0° ～ 45° まで傾斜させることができます。
- 定盤の傾斜調節は、本体前方の調節蝶ナットをゆるめ、定盤のモーター側を押し下げようにして必要な角度に合わせます。調節後は調節蝶ナットを締付けてください。

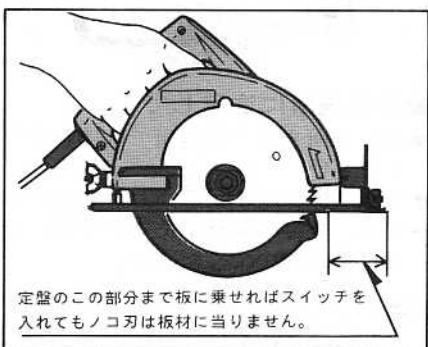


5. 切断方法

- 木材の上に定盤面をのせ、ノコ刃が木材に触れない状態でスイッチを入れます。
- ノコ刃の回転が上がり、一定の回転になりましたら定盤面を木材に密着させ、静かに前方へ押し進め、切断を行ないます。

(作業のコツ)

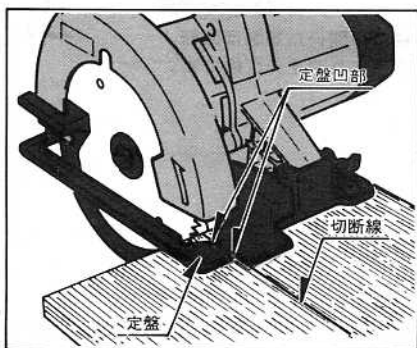
- ひき肌を一樣にする為には送り速度を一定に保つことが大切です。
- 材料の硬さに合わせた送り速度で切断作業を行なって下さい。ムりに送り込むと切り肌が荒れたり、過負荷によりモーター焼けの原因になったりします。また、材料によりノコ刃が、締め付けられ回転が止まってしまったときは、ただちにスイッチを切り、材料から丸ノコを離して下さい。



(切断位置の合わせ方)

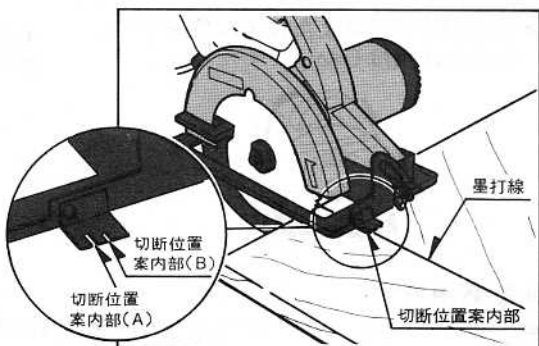
(MW-14)

- 定盤先端の2ヵ所の凹案内部を墨打線(切断線)に合わせます。



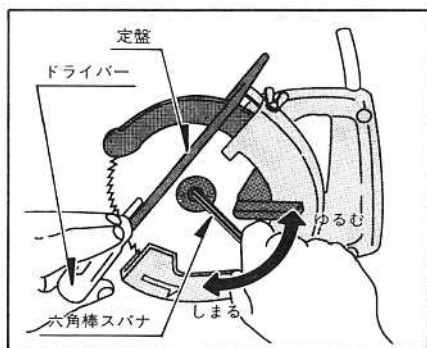
(YW-14S)

- 傾斜角度 0° の場合は定盤先端の切断位置案内部(A)を墨打線(切断線)に沿わせて下さい。
- 傾斜角度 45° の場合は、切断位置案内部(B)を墨打線に沿わせて下さい。

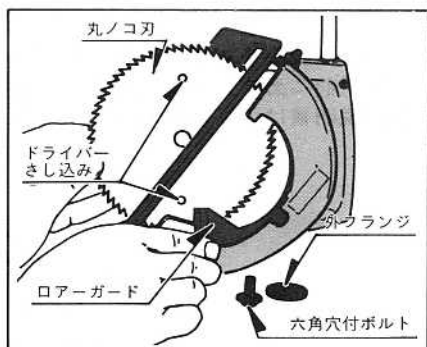


6. 丸ノコ刃の交換方法

- 必ずプラグを電源コンセントより外してください。
- 丸ノコ刃取付けの際は、丸ノコ刃の向き（回転方向）に注意してください。



- (1) ロアガードを上げた後、丸ノコ刃のドライバーさし込み穴にドライバーをさし込み、定盤面を利用して丸ノコ刃が回らないように固定します。
- (2) 付属の六角棒スパナでフランジ部の六角穴付ボルトをゆるめ、六角穴付ボルト、外フランジを取外します。
- (3) ロアガードを大きく回し、丸ノコ刃を取外します。
- (4) 新しい丸ノコ刃を内フランジに合わせ、外フランジ、六角穴付ボルトの順に取付け、六角穴付ボルトでしっかりと締付けます。

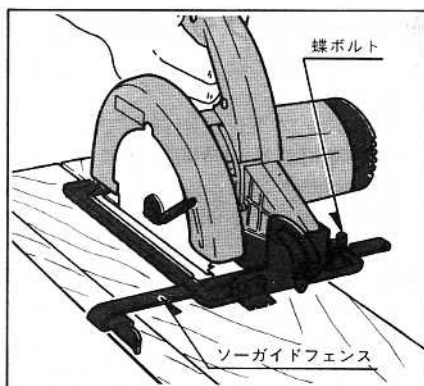


7. 特別付属品(別途販売)について

- 本製品をより一層便利にお使いいただくために、次の特別付属品を用意しておりますのでご利用ください。
(MW-14、YW-14S 共用)
- 横びき用丸ノコ刃……木材の横びき切断時に、より美しい切断面が得られます。
(YW-14S 専用)
- チップソー……長時間にわたって切れ味の良い切断作業ができます。
* (YW-14S) 特別付属のチップソー等内径20mmの丸ノコ刃を取付ける際は、取付け前に内フランジを裏返し、ノコ刃の内径とフランジを合わせてください。
- ベンチスタンド (YW-14S T) ……木材を固定し、安全で効率よく作業ができます。

8. ソーガイドフェンスの利用

- 同じ幅の加工をする場合は付属のソーガイドフェンスをご利用いただきますと、墨打線を入れる必要が無く大変便利です。
 - ソーガイドフェンスの取付け方法
 - (1) 定盤の前の方にある長穴にソーガイドフェンスを横からさし込みます。
 - (2) ソーガイドフェンスの案内面（内側）から丸ノコ刃までの寸法が切断巾となります。ソーガイドフェンスを動かし、切断巾を決めます。
 - (3) ソーガイドフェンス取付け部分の蝶ボルトを締め、ソーガイドフェンスを固定します。
 - (4) ソーガイドフェンスの案内面が木材の側面に軽く接触するように、木材に沿わせてご使用下さい。
- * ソーガイドフェンスは定盤の左右どちらからでも取付けられます。



保守と点検

●丸ノコ刃の交換

- 切れ味の悪くなった丸ノコ刃をそのままご使用になりますと、能率が悪いばかりか、モーターに無理な力をかけることになります。早めに新品もしくは目立て済の切れ味の良い丸ノコ刃と交換してください。

●各部取付けネジの点検

- ネジなどのゆるみがないか確認してください。もし、ゆるみがある場合は締め直してください。

●使用後の手入れ

- 切り粉などをふきとり使いやすい状態にしておいてください。乾いた布で本体をふいてください。
- ガソリン、シンナー、石油類での清掃は本体をいためます。水あらいは絶対にしないでください。

●使用後の保管

- 高温にならない乾燥した場所に保管してください。お子様の手の届く範囲や落下の恐れのあるところはさけてください。

●修理について

- 本機は厳密な管理の元で製造されています。もし正常に作動しなくなった場合には、お買い求めの販売店へご用命ください。
- その他、部品ご入用の場合、あるいは取扱い上ご不明な点、ご質問等ご遠慮なくお問い合わせください。

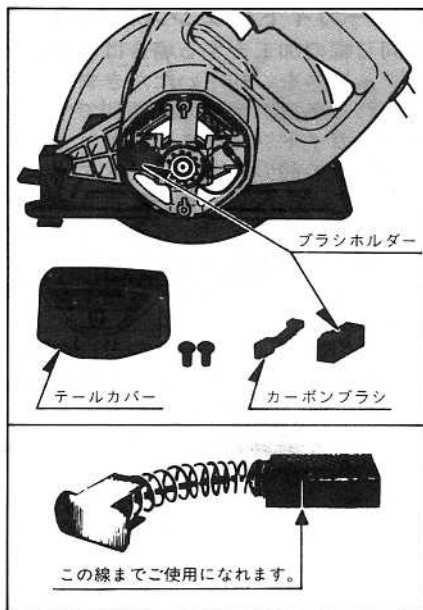
●カーボンブラシの交換

- モーター部にはカーボンブラシを使用しています。

カーボンブラシは消耗品です。

使用時間が延50時間程度になりましたら点検し、カーボンブラシの全長が4mm程度（横に線の入っている部分）になっていたら新しいカーボンブラシと交換してください。

- カーボンブラシの交換はプラスドライバーでテールカバーを固定している2本のビスを外しテールカバーを取外します。ブラシホルダーを手前に引き出せばカーボンブラシは簡単に取り出せます。カーボンブラシは2個1組となっていますので同時に2個を、専用のカーボンブラシと交換してください。



この製品は、一貫した品質管理のもとに組立てられ、厳密な検査に合格した製品です。万一の故障の場合、その他取扱上ご不明な点があった場合には、ご遠慮なくお買上げの販売店、または最寄りのリョービパワーツール取扱販売店もしくはリョービ販売網営業所にお問い合わせください。

改良のため製品仕様が変わる事があります。

発売元

RYOBI リョービ販売株式会社

RYOBI リョービ株式会社