

RYOBI[®]

エンジンヘッドトリマ

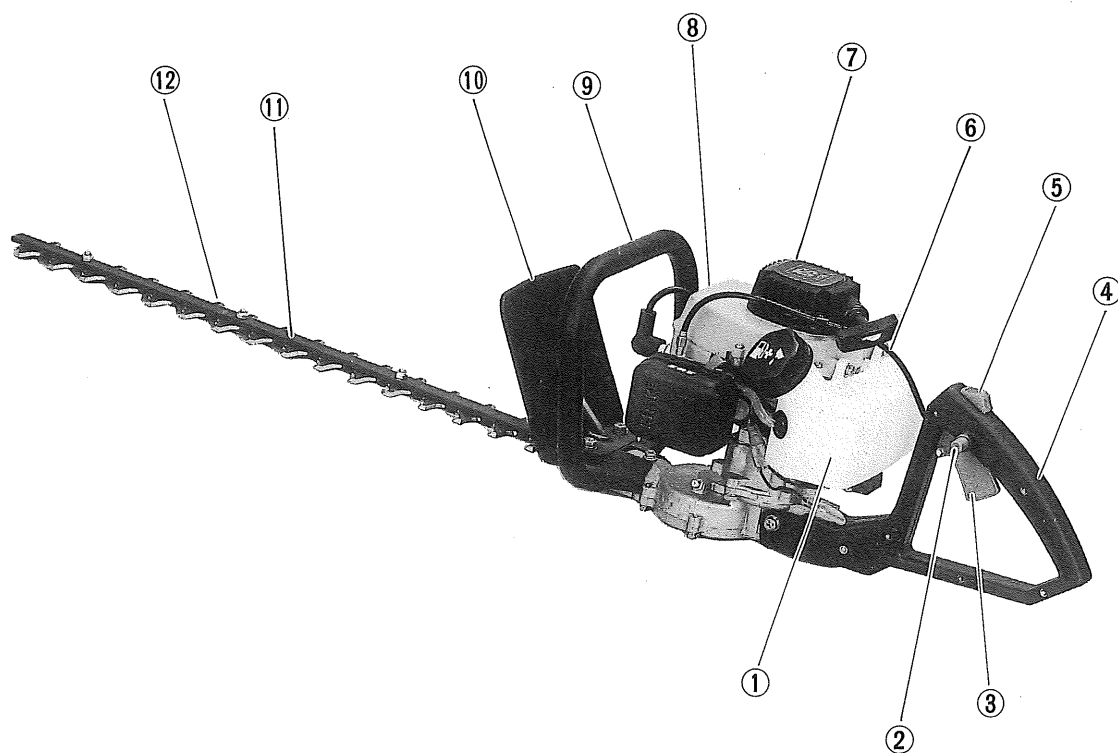
取扱説明書 EH-600



ご使用前に本取扱説明書をよくご覧の上ご使用下さるようお願いいたします。

1. 各部の名称

- ①燃料タンク
- ②始動ストッパ
- ③スロットルレバー
- ④右ハンドル
- ⑤ストップスイッチ
- ⑥スロットルケーブル
- ⑦リコイルスタータ
- ⑧エンジン
- ⑨左ハンドル
- ⑩フロントガード
- ⑪ブレードガイド
- ⑫ブレード



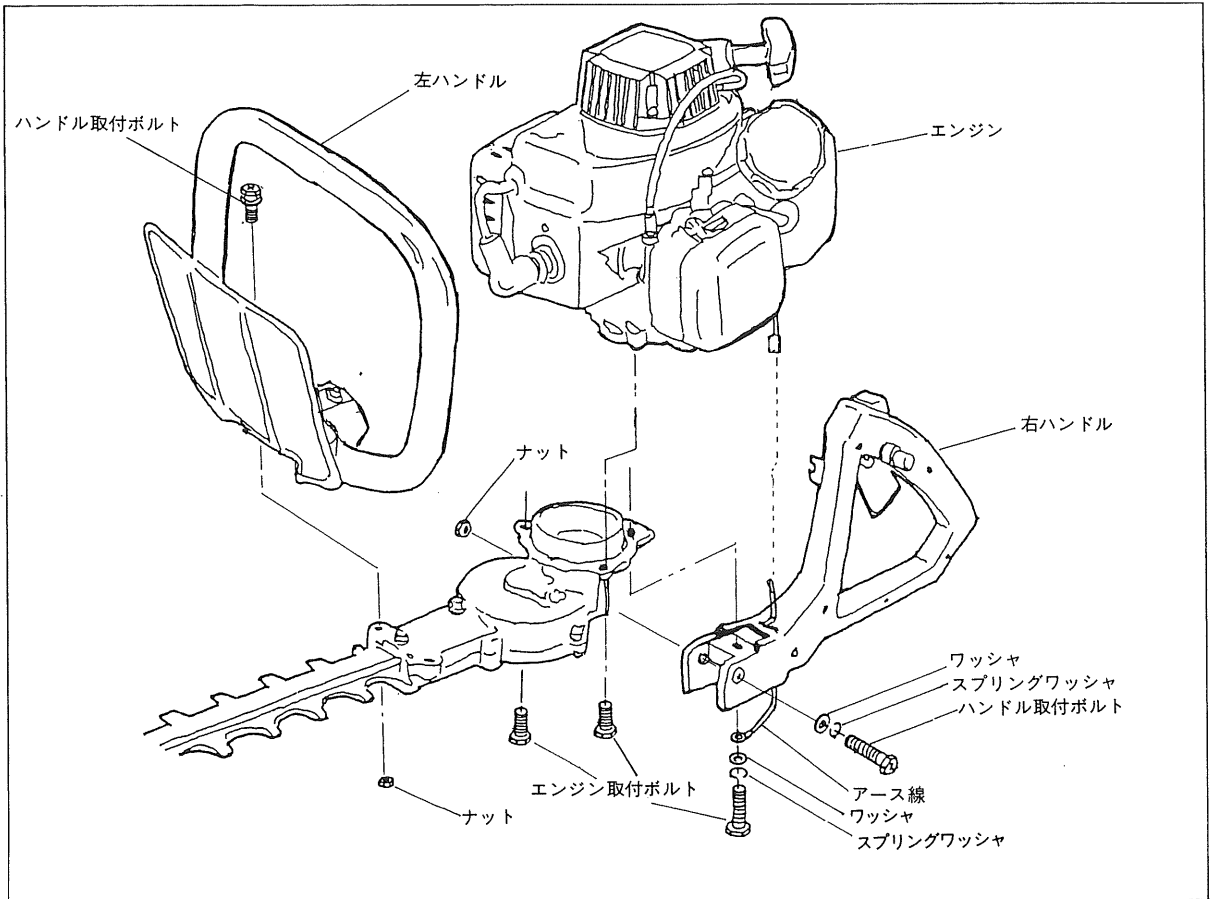
2. 仕 様

名	称	エンジン駆動式ヘッジトリマ						
機	種	名	E H-600					
刈		幅	600 ^{mm}					
刃	数	上	刃	16枚				
		下	刃	17枚				
刃	駆	動	両刃復動式					
減	速	比	1 : 4.14					
ク	ラ	ッ	チ	自動遠心クラッチ				
本	機	乾	燥	重	量	5.1kg		
使	用	グ	リ	ス		リチウムグリス 2号		
外形寸法 (長×幅×高)						1047mm×230mm×227mm		
エ ン ジ ン	形	式	空冷 2 サイクル単シリンダー					
	排	気	量	22.5cc				
	燃	料	タ	ン	ク	容	量	0.6 ℓ
	点	火	プ	ラ	グ	NGK BMR-7 A		
	気	化	器	ダイヤフラム式				
	点	火	方	式	電子点火			
	最	大	出	力	1.2PS			
	使	用	燃	料	無鉛ガソリン	25 : 1	2 サイクル専用オイル	

3. 組立要領

- エンジン部、本機部およびその他の小部品が分離されていますので下の図を参考に組み立てて下さい。
- 各ネジは確実に締付けて下さい。

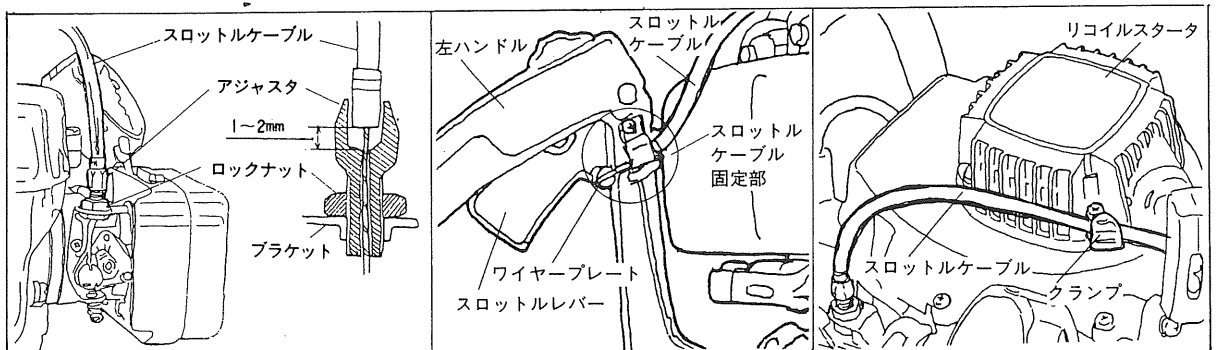
安全のため運転前に各部のネジがゆるんでいないことを確かめて下さい。ある程度振動をともなう機械ですから日常運転前ネジのゆるみ・燃料の洩れなどの点検を習慣にして下さい。



■ スロットルケーブルの調整

スロットルケーブルのアウタレースを引っ張り1~2mmの遊びがあるようにアジャスタで調整しロックナットで固定して下さい。

■ スロットルケーブルは下図に従って、取り付けして下さい。



4. 使用方法と注意事項

- 手や目を保護する為に軍手、防塵眼鏡を着用し、カッター部へは絶対に手を触れないで下さい。
- 作業範囲とその周辺部に他の人やペット等を近づけないで下さい。
- エンジンのアイドルリングはブレードの動きが完全に止まる様に調整して下さい。
- エンジンの回転数は必要以上に高速にせず枝などが刈込める程度の低目の回転で使用して下さい。
- 刈込方法としては身体を安定させ、カッターをやや傾斜（5°～10°刃先を下げる）させて掃くような気持で刈込みますと容易に刈込みが出来ます。
- 使用中ブレードに枝等が噛込んで、ブレードが止まった場合はすみやかにエンジンを停止させて取除いて下さい。
- 太い枝も切ることは可能ですが刃の破損及び駆動系の寿命を短くしますので無理な作業はできるだけ避けて下さい。
- 本機のギヤケース内には10～20時間毎にリチウムグリス2号をギヤケースのブレード取付口から溢れ出る程度にグリスポンプで注入して下さい。
- 機械から離れるときは必ずエンジンを停止して下さい。

5. 用意

- このエンジンは潤滑油を燃料に混合して用います。
- ガソリンは無鉛レギュラーを25に対しオイル（2サイクル専用オイル）を1の割合で混合します。
- 燃料を注入時こぼしたり、溢れさせないで下さい。もし燃料がこぼれた場合はきれいに拭き取って下さい。
- 注入後はキャップを確実に締付けて下さい。

6. 運 転

- はじめて燃料を入れるとき又は燃料を空まで使った後の始動はプライミングポンプを押して燃料がオーバーフローパイプより出るまで押します。
- スイッチを前方（エンジン側）にスライドさせ、始動位置にして下さい。
- チョークを閉（チョークレバーを前方に押す）にして下さい。
- スロットルレバーを引きながら、始動ストッパを押し込み、スロットルレバーを始動位置にして下さい。

〈注意〉

始動ストッパは始動を容易にするものです。始動時には必ず使用して下さい。

- ヘッジトリマをしっかりと保持し、右手でリコイルスタータのノブを勢い良く引いて下さい。
- 最初の爆発音がしたら、チョークを開にし、再びリコイルスタータのノブを引くとエンジンが始動します。

エンジンが始動したら、スロットルレバーを少し引くと始動ストッパが自動的に外れ、エンジンはアイドリングで回転します。

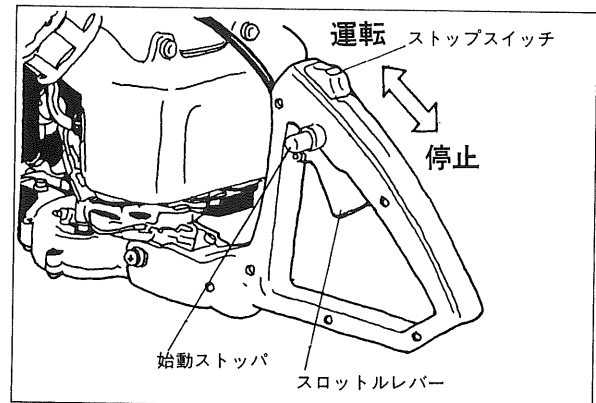
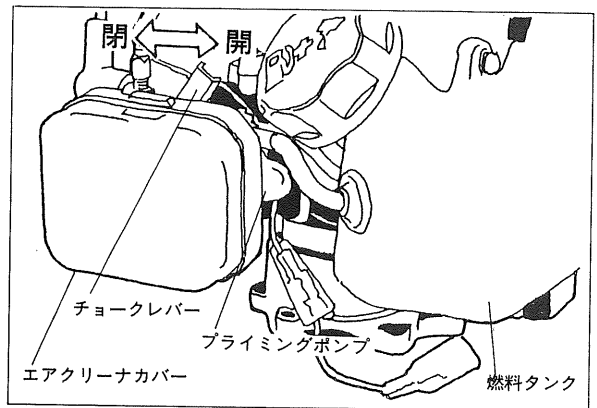
〈注意〉

- (1)最初の爆発音がしたら必ずチョークを開にして下さい。
- (2)エンジンの始動時、ブレードが同時に動きますので、ブレードに注意して下さい。
- (3)エンジンが始動したら2～3分低速運転してエンジンが暖まってから使用して下さい。

〈エンジンが暖まっている場合〉

- チョークを開のまま始動操作して下さい。
- そのときリコイルスタータを2～3回引いて始動しない場合はプライミングポンプを数回押してキャブレタ内のエアをぬいてからリコイルスタータを引いて下さい。
- エンジンが始動したら暖機運転を1～2分行って下さい。

※新品をはじめて運転すると最初の数分間にギヤケースからグリスが出ますが余分のグリスで心配ありませんから拭取って御使用下さい。



7. 手入れと保管

- ブレードの調整はブレード締付スクリュを締め込んだ状態から $\frac{1}{2}$ ～1回転戻した位置に固定し、上側のナットを締付けて下さい。

〈確認〉

締付け終わったら下面のボルト首下にあるワッシヤが指先で動けば適正に組まれています。

- ブレードにはオイルを燃料補給毎に油差し等で注油して下さい。
- がんこな汚れは台所用洗剤等を付け、2～3分間おいてから、温湯にてブラシできれいに洗い落として下さい。
- 乾いた布で拭き、よく乾燥してからオイル又はマシン油をよく塗って下さい。
- しばらくの期間運転しないとき、燃料タンク内の燃料は放置しておくると変質し燃料系の部品を侵す恐れがあります。
 1. タンク内燃料を排出して下さい。
 2. その後エンジンを始動し停止するまで運転するか、プライミングポンプを数回押すかしてキャブレタ内部の燃料を完全に抜きとって下さい。