

# RYOBI®

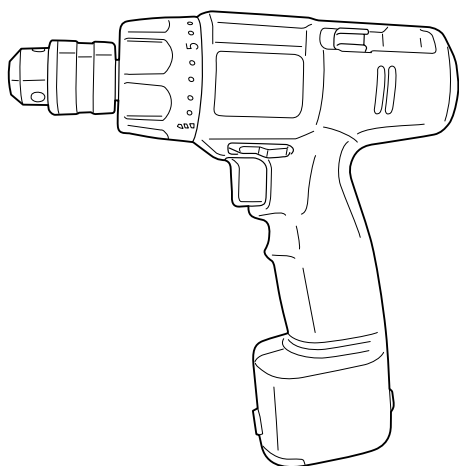
## 充電式ドライバドリル

### MBD-601

### 取扱説明書

ご使用前に必ずこの取扱説明書を最後までよくお読みいただき、使用上の注意事項、本機の能力、使用方法など十分ご理解のうえで、正しく安全にご使用くださるようお願いいたします。

また、この取扱説明書は大切にお手元に保管してください。



#### もくじ

- ・安全上のご注意 ..... 1 ~ 5
- ・各部の名称・仕様 ..... 6
- ・付属品・用途・別販売品 ..... 7
- ・1回のフル充電による使用能力目安表 ..... 8
- ・操作方法 ..... 8 ~ 10
- ・充電について ..... 11 ~ 12
- ・作業方法 ..... 13 ~ 14
- ・保守と点検 ..... 14



**Ni-Cd**

使用済みニカド電池は、  
取外してリサイクルへ

6985062

このたびは、リョービ充電式ドライバドリルをお買上げいただきありがとうございます。  
安全に能率よくお使いいただくために、ご使用前にこの取扱説明書を最後までよくお読みください。

使用上の注意事項、本機的能力、使用方法など十分ご理解のうえで、正しく安全にご使用くださるようお願いいたします。

## 注意文の「△警告」、「△注意」の意味について

ご使用上の注意事項は「△警告」と「△注意」に区分していますが、それぞれ次の意味を表します。

なお、「△注意」に記載した事項でも、状況によっては重大な結果に結びつく可能性があります。いずれも安全に関する重要な内容を記載していますので、必ず守ってください。

△警告：誤った取扱いをしたときに、使用者が死亡または重傷を負う可能性が想定される内容のご注意。

△注意：誤った取扱いをしたときに、使用者が傷害を負う可能性が想定される内容および物的損害のみの発生が想定される内容のご注意。

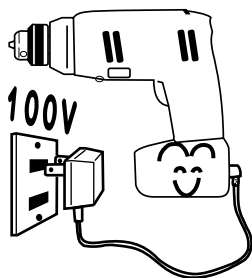
「△警告」、「△注意」以外に製品の据付け、操作、メンテナンスなどに関する重要な注意事項は「(注)」にて表示しています。安全上の注意事項と同様必ず守ってください。

## 安全上のご注意

- ・火災、感電、けがなどの事故を未然に防ぐため、次に述べる「安全上のご注意」を必ず守ってください。
- ・ご使用前に、この「安全上のご注意」すべてをよくお読みのうえ、指示に従って正しく使用してください。
- ・お読みになった後は、お使いになる方がいつでも見られる所に必ず保管してください。

### △ 警告

1. 専用の充電器を使用してください。
  - ・他の充電器で充電しないでください。
  - ・指定の電池以外は充電しないでください。破裂して傷害や損傷を及ぼす恐れがあります。
2. 正しく充電してください。
  - ・この充電器は定格表示してある電源で使用してください。直流電源やエンジン発電機では使用しないでください。異常に発熱し火災の恐れがあります。
  - ・温度が0 未満、あるいは温度が40 以上では電池を充電しないでください。破裂や火災の恐れがあります。
  - ・電池は、換気の良い場所で充電してください。電池や充電器を充電中、布などで覆わないでください。破裂や火災の恐れがあります。
  - ・使用しない場合は、プラグを電源から抜いてください。感電や火災の恐れがあります。



3. 電池の端子間を短絡させないでください。
  - ・釘袋などに入れると、短絡し発煙、発火、破裂などの恐れがあります。
4. 感電に注意してください。
  - ・ぬれた手で電源プラグに触れないでください。感電の恐れがあります。
5. 作業場の周囲状況も考慮してください。
  - ・充電工具、充電器は、雨中で使用したり、湿った、または、ぬれた場所で使用しないでください。感電や発煙の恐れがあります。
  - ・作業場は十分に明るくしてください。暗い場所での作業は事故の恐れがあります。
  - ・可燃性の液体やガスのある所で使用したり、充電しないでください。爆発や火災の恐れがあります。
6. 保護めがねを使用してください。
  - ・作業時は、保護めがねを使用してください。また、粉じんの多い作業では、防じんマスクを併用してください。切削したのや粉じんが目や鼻に入る恐れがあります。
7. 加工するものをしっかりと固定してください。
  - ・加工するものを固定するために、クランプや万力などを利用してください。手で保持するより安全で、両手で充電工具を使用できます。固定が不十分な場合は加工するものが飛んでけがの恐れがあります。
8. 次の場合は、充電工具のスイッチを切り、正逆切換レバーを中央（OFF）位置にしてください。（P8参照）
  - ・使用しない、または修理する場合。
  - ・刃物、ビットなどの付属品を交換する場合。
  - ・その他危険が予想される場合。本体が作動してけがの恐れがあります。
9. 不意な始動は避けてください。
  - ・スイッチに指を掛けて運ばないでください。本体が作動してけがの恐れがあります。
10. 指定の付属品やアタッチメントを使用してください。
  - ・本取扱説明書および弊社カタログに記載されている付属品やアタッチメント以外のものは使用しないでください。事故やけがの原因となる恐れがあります。
11. 電池を火中に投入しないでください。
  - ・破裂したり有害物質の出る恐れがあります。

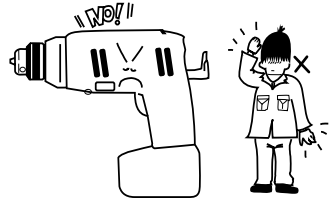


## ⚠ 注意

1. 作業場は、いつもきれいに保ってください。
  - ・ちらかった場所や作業台は、事故の恐れがあります。
2. 子供を近づけないでください。
  - ・作業員以外、充電工具や充電器のコードに触れさせないでください。けがの恐れがあります。
  - ・作業員以外、作業場へ近づけないでください。けがの恐れがあります。

## ⚠ 注意

3. 使用しない場合は、きちんと保管してください。
  - ・乾燥した場所で、子供の手の届かない高い所または鍵のかかる所に保管してください。事故の恐れがあります。
  - ・充電工具や電池を、温度が50℃以上上がる可能性のある場所（金属の箱や夏の車内など）に保管しないでください。電池パック劣化の原因になり、発煙、発火の恐れがあります。
4. 無理に使用しないでください。
  - ・安全に能率よく作業するために、充電工具の能力に合った速さで作業してください。能力以上でのご使用は事故の恐れがあります。
  - ・モーターがロックするような無理な使い方はしないでください。発煙、発火の恐れがあります。
5. 作業にあった充電工具を使用してください。
  - ・小型の充電工具やアタッチメントは、大型の充電工具で行なう作業には使用しないでください。けがの恐れがあります。
  - ・指定された用途以外に使用しないでください。けがの恐れがあります。
6. きちんとした服装で作業してください。
  - ・だぶだぶの服やネックレスなどの装身具は、着用しないでください。回転部に巻込まれる恐れがあります。
  - ・屋外での作業の場合には、ゴム手袋と滑止めのついた履物の使用をお勧めします。すべりやすい手袋や履物はけがの恐れがあります。
  - ・長い髪は、帽子やヘアカバーなどで覆ってください。回転部に巻込まれる恐れがあります。
7. 充電器のコードを乱暴に扱わないでください。
  - ・コードを持って充電器を運んだり、コードを引張って、コンセントから抜かないでください。
  - ・コードを熱、油、角のとがった所に近づけないでください。
  - ・コードが踏まれたり、引っかけられたり、無理な力を受けて損傷することがないように充電する場所に注意してください。感電やショートして発火する恐れがあります。
8. 無理な姿勢で作業をしないでください。
  - ・常に足元をしっかりとらせ、バランスを保つようにしてください。転倒してけがの恐れがあります。
9. 充電工具は、注意深く手入れをしてください。
  - ・安全に能率よく作業をしていただくために、刃物類は常に手入れをし、よく切れる状態を保ってください。損傷した刃物類は使用するとけがの恐れがあります。
  - ・付属品の交換は、取扱説明書に従ってください。けがの恐れがあります。
  - ・充電器のコードは定期的に点検し、損傷している場合は、お買上げの販売店またはリョービ販売営業所に修理を依頼してください。感電やショートして発火する恐れがあります。



- ・延長コードを使用する場合は、定期的に点検し、損傷している場合には交換してください。感電やショートして発火する恐れがあります。
  - ・握り部は、常に乾かしてきれいな状態に保ち、油やグリスがつかないようにしてください。けがの恐れがあります。
10. 調節キーやレンチなどは、必ず取外してください。
    - ・スイッチを入れる前に、調節に用いたキーやレンチなどの工具類が取外してあることを確認してください。つけたままでは作動時に飛び出してけがの恐れがあります。
  11. 屋外使用に合った延長コードを使用してください。
    - ・屋外で充電する場合、キャプタイヤコードまたはキャプタイヤケーブルの延長コードを使用してください。
  12. 油断しないで十分注意して作業を行なってください。
    - ・充電工具を使用する場合は、取扱方法、作業の仕方、周囲の状況など十分注意して慎重に作業してください。軽率な行動をすると事故やけがの恐れがあります。
    - ・常識を働かせてください。非常識な行動をすると事故やけがの恐れがあります。
    - ・疲れている場合は、使用しないでください。事故やけがの恐れがあります。
  13. 損傷した部品がないか点検してください。
    - ・使用前に、保護カバーやその他の部品に損傷がないか十分点検し、正常に作動するか、また所定機能を発揮するか確認してください。
    - ・可動部分の位置調整および締付け状態、部品の破損、取付け状態、その他運転に影響を及ぼす全ての箇所に異常がないか確認してください。
    - ・電源プラグやコードが損傷した充電器や、落したり、何らかの損傷を受けた充電器は使用しないでください。感電やショートして発火する恐れがあります。
    - ・破損した保護カバー、その他の部品交換や修理は、取扱説明書の指示に従ってください。取扱説明書に指示されていない場合は、お買上げの販売店またはリョービ販売営業所に修理を依頼してください。
    - ・スイッチで始動および停止操作のできない充電工具は、使用しないでください。異常動作してけがをする恐れがあります。
  14. 充電工具の修理は、専門店で依頼してください。
    - ・サービスマン以外の方は本体、充電器、電池を分解したり、修理・改造は行なわないでください。発火したり、異常動作してけがをする恐れがあります。
    - ・本体が熱くなったり、異常に気付いた時は、点検修理に出してください。
    - ・本製品は、該当する安全規格に適合していますので改造しないでください。
    - ・修理は、必ずお買上げの販売店またはリョービ販売営業所にお申し付けください。修理の知識や技術のない方が修理しますと、十分な性能を発揮しないだけでなく、事故やけがの恐れがあります。

## 騒音について

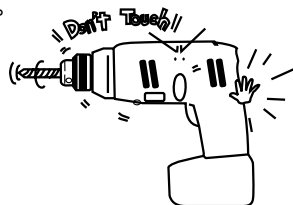
ご使用に際し、周囲に迷惑をかけないように、各都道府県などの条例で定める騒音規制値以下でご使用になる必要があります。必要に応じてしゃ音壁を設けるなどしてください。

## 充電式ドライバドリルご使用に際して

先に充電工具としての共通の警告・注意事項を述べましたが、充電式ドライバドリルをご使用の際には、さらにつぎに述べる警告・注意事項を守ってください。

### ⚠ 警告

1. 作業する箇所に、電線管・水道管やガス管などの埋設物がないことを、作業前に十分確かめてください。
  - ・埋設物があると工具が触れ、感電や漏電・ガス漏れの恐れがあり、事故の原因になります。
2. 使用中は振回されないよう本体を確実に保持してください。
  - ・確実に保持していないと、けがの原因となります。
3. 使用中は、回転部や切りくずに手や顔などを近づけないでください。
  - ・けがの恐れがあります。
4. 充電器を工具に接続した状態で工具のスイッチを入れないでください。
  - ・発熱、発火の恐れがあります。



### ⚠ 注意

1. ビット、キリなどや付属品は取扱説明書に従って確実に取付けてください。
  - ・確実にないと外れたりし、けがの原因になります。
2. 使用中は軍手など巻込まれる恐れがある手袋を着用しないでください。
  - ・回転部に巻込まれ、けがの恐れがあります。
3. 穴あけ直後のキリや切りくずは高温になっているので触れないでください。
  - ・やけどの原因になります。
4. 高所作業のときは下に人がいないことをよく確かめてください。
  - ・材料や本体などを落としたときなど、事故の原因になります。
5. 細径ドリルは折れやすいので注意してください。
  - ・飛散して、けがの恐れがあります。



ニカド電池の回収にご協力ください。

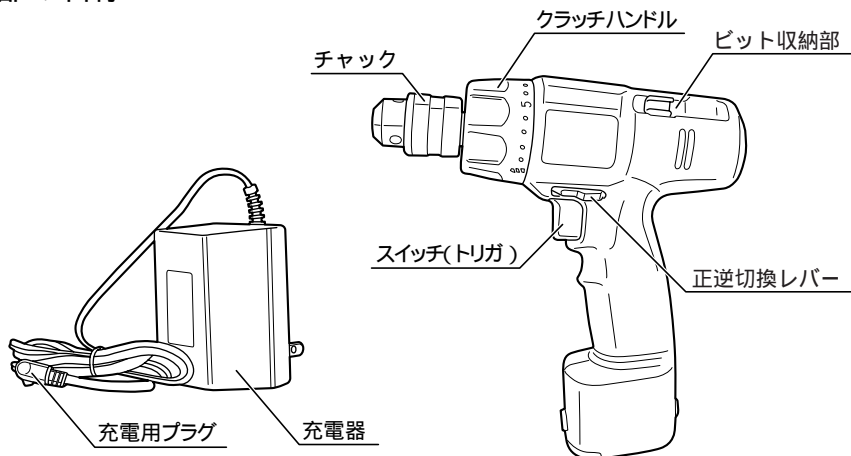
左のマークはリサイクルができるニカド電池を使用していることを表しています。リョービグループでは、希少資源のリサイクル活動と環境保護のため、使用済みのニカド電池の回収を行なっています。

不要になったニカド電池（電池パック）は、お買上げの販売店、またはリョービ販売営業所にお持ちくださるようお願いいたします。

### ⚠ 注意

- ・不要になったニカド電池（電池パック）をそのまま放置されますと、端子部分のショートにより発熱することがありますので、端子部分にビニールテープなどを巻いて短絡防止をしてください。

## 各部の名称



## 仕様

### 本体

- ・無負荷回転数 ..... (no)500min.<sup>-1</sup>
- ・穴あけ能力 鉄工 ..... 5mm  
木工 ..... 10mm
- ・ネジ締め能力 ..... 木ネジ 4.1 × 32mm
- ・最大トルク ..... 6.2N・m
- ・クラッチ数 ..... 23段
- ・クラッチ作動トルク ..... 0.8 ~ 4.0N・m
- ・モーター電圧 ..... 6V
- ・チャック把握範囲 ..... 1.0 ~ 10mm
- ・質量 ..... 1.1kg

### 電池

- ・電圧 ..... DC 6V
- ・電池 ..... ニカド電池(Ni-Cd)
- ・充放電回数 ..... 300回

### 充電器 (BC-603)

- ・標準充電時間 ..... 3時間
- ・定格出力電圧 ..... DC 9V
- ・充電電流 ..... 400 mA
- ・消費電力 ..... 8 VA
- ・質量 ..... 0.3 kg

(注)・電池は輸送中の事故を防ぐため、充電しない状態で出荷しています。最初は必ず規定時間充電された後にご使用ください。

- ・充電時間は電池容量のバラツキや、活性化の度合い、充電状態などにより、標準充電時間より長くなる場合があります。

## 付属品

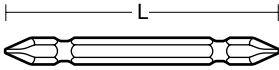
- ・ ⊕ドライバビット ..... 1  
50mm 両頭 ( No.2&No.3)
- ・ 充電器 ( BC-603 ) ..... 1
- ・ チャックハンドル ..... 1

## 用途

- ・ 各種木材、金属、樹脂板などの穴あけ。
- ・ 各種小ネジ、木ネジ、ボルト、ナットなどの締付け、ゆるめ。

## 別販売品

### ● ⊕ドライバビット



名称	L(mm)
No.1	45
	50 ※
	65
	110
No.2	45
	50 ※
	65
	110
No.3	45
	50 ※
	65
	110
★No.2	90

※ は片頭 ★ は着磁付

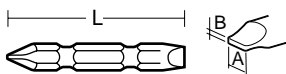
### ● ⊖ドライバビット



A(mm)	B(mm)	L(mm)
6.0	0.8	45
		70
6.35	1.0	50
		50
★6.35	0.8	45
8.0	1.2	45
		70

★ は着磁付

### ● ⊕⊖ビット



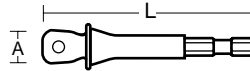
名称	A(mm)	B(mm)	L(mm)
( + )No.2( - )φ6.35 × 1.0 × 50	6.35	1.0	50
( + )No.2( - )φ6.35 × 1.0 × 65	6.35	1.0	65

### ● ソケットビット



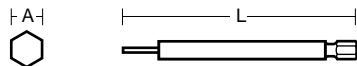
ネジ径	A(mm)	L(mm)
M3	6.0	55
M4	7.0	
M5	8.0	
	9.0	

### ● ソケットアダプタ



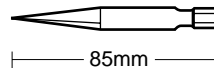
名称	A(mm)	L(mm)
3分	9.5	55
4分	12.7	70

### ● ヘグザゴンドライバビット



ネジ径	A(mm)	L(mm)
M4	3.0	100
M5	4.0	

### ● 四ツ目キリ





# 1回のフル充電による使用能力目安表（周囲温度20℃）

（注）・電池の電池容量および、材質、周囲温度などにより変動がありますので一応の目安  
数値としてください。

	用途	ドリル径/ネジサイズ	材 料	穴あけ数/ネジ締数
穴あけ 最大)	鉄工用	5mm	鉄板 板厚 = 1.0mm	50
	木工用	10mm	米松 板厚 = 50mm	60
ネジ締め	木ネジ	4.1 × 32mm	米松	160

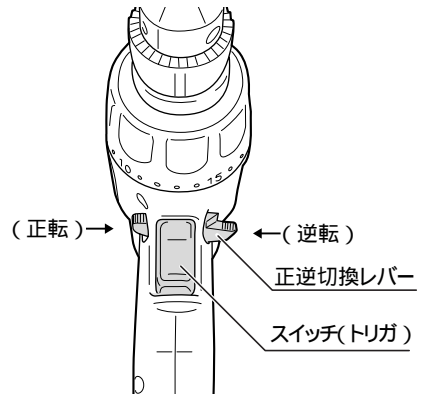
## 操作方法

### スイッチと正逆回転の切換え

#### ⚠ 警 告

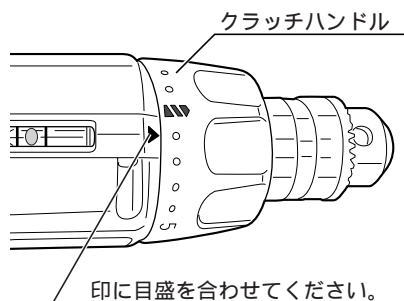
・トリガに指を掛けて運ばないでください。不意な始動による、けがの原因になります。

- ・スイッチはトリガを引くと入り、離すと切れます。
- ・正逆回転の切換えは正逆切換レバーを右図の矢印（正転）方向に押すと正転（本体後方から見て右回転）、矢印（逆転）方向に押すと逆転（本体後方から見て左回転）になります。中央ではOFFとなり、スイッチは入りません。
- ・保管、輸送、ビット、キリの交換時には正逆切換レバーを中央(OFF)位置にセットしてください。
- ・正逆切換レバーは、モーターの回転が完全に止まった状態で操作してください。



## クラッチハンドルの切換え

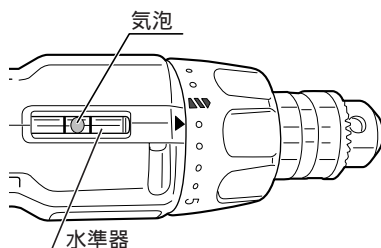
- ・ネジ締めを行なう場合、ネジ締め対象物、ネジ径に合わせてクラッチハンドルを回転させ、トルクを選定してください。
- ・表示の数値が小さいほど早くクラッチが働き、トルクは弱くなります。数値が大きくなるに従いクラッチの働きは遅くなり、トルクは強くなります。
- ・ドリル使用の作業時は、クラッチハンドルをドリルマーク(♯)にあわせた位置でご使用ください。



- (注) ・作業前には、不要材などで実際にお試しになった上で、作業に合ったクラッチ位置でご使用ください。
- ・クラッチハンドルをドリルマーク(♯)に合わせた位置で使用する場合は、クラッチは作動しません。(直結)
- (注) ・モーターの回転が停止するような使用は負荷のかけ過ぎです。モーターおよび、電池の寿命を著しく短くする原因となりますので、モーターの回転は停止させないようにご使用ください。

## 水準器について

- ・本機は真直ぐな穴あけに便利な水準器がついています。
- 水準器の2本のラインの中央に気泡を合わせますと、本体は水平にセットされます。



## ビット、キリの取付け、取外し

### ⚠ 警告

- ・ビット、キリなどの取付け、取外しのときは充電工具のスイッチを切り、正逆切換レバーを中央(OFF)位置にしてください。不意な始動によるけがの原因になります。

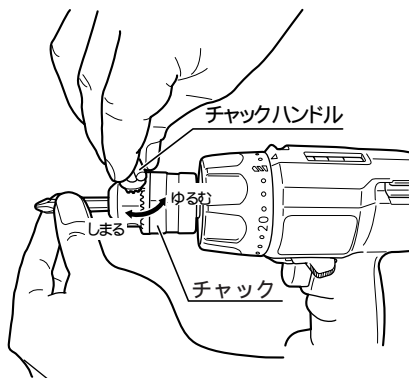
### ⚠ 注意

- ・ビット、キリなどや付属品は取扱説明書に従って確実に取付けてください。確実でないとはずれたりし、けがの原因になります。
- ・穴あけ直後のビット、キリや切りくずは高温になっているので触れないでください。やけどの原因になります。

- ・付属品のチャックハンドルをチャックの3カ所の穴のうち、1カ所の穴にさし込み反時計回りの方向に回すと、チャック先端のツメが開きます。
- ・ビットまたはキリをツメ部の奥に当たるまで挿入してください。
- ・ビットまたはキリの軸が3本のツメの中央にあることを確かめて、チャックハンドルをチャックの3カ所の穴に順にさし込み、時計回りの方向に回して均等に締付けてください。
- ・周囲の安全を確かめた後、軽くスイッチを入れビットまたはキリの先端にブレがないことを確認してください。ブレがあるときはチャックの回転軸(ツメの中央)にビットまたはキリが納まっていないためです。正逆切換レバーを中央(OFF)位置にし、本体からビットまたはキリを抜いて付け直してください。

(注) ・チャックは構造上、締付けるとツメが前にでできます。たたいたり、こじったりしないでください。

- ・大口径の穴あけなどにより、モーターの回転が停止する場合は負荷のかけ過ぎです。モーターが度々停止するような使い方はモーター焼けなど、機械各部損傷の原因となります。モーターの回転があまり落ちない状態でご使用ください。



## 充電について

### ⚠ 警告

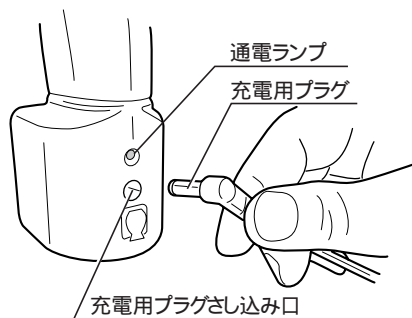
1. 専用の充電器を使用してください。
  - ・他の充電器で充電しないでください。破裂して傷害や損傷を及ぼす恐れがあります。
2. 正しく充電してください。
  - ・充電器は定格表示してある電源で使用してください。直流電源やエンジン発電機では使用しないでください。異常に発熱し火災の恐れがあります。
  - ・温度0 未満、あるいは温度が40 以上になる場所では充電しないでください。破裂や火災の恐れがあります。
  - ・換気の良い場所で充電してください。充電中に本体および充電器を、布などで覆わないでください。破裂や火災の恐れがあります。
  - ・使用しない場合は、電源プラグを抜いてください。感電や火災の恐れがあります。

### ⚠ 注意

1. 充電器のコードを乱暴に扱わないでください。
  - ・コードを持って充電器を運んだり、コードを引張ってコンセントから抜かないでください。
  - ・コードを熱、油、角のとがった所に近づけないでください。
  - ・コードが踏まれたり、引っかけられたり、無理な力を受けて損傷することがないように、充電する場所に注意してください。感電やショートして発火する恐れがあります。
2. 屋外使用に合った延長コードを使用してください。
  - ・屋外で充電する場合、キャブタイヤコードまたはキャブタイヤケーブルの延長コードを使用してください。

## 充電方法

- ・本体の充電用プラグのさし込み口に充電器の充電用プラグをさし込みます。
- ・充電器の電源プラグをご家庭の100Vコンセントにさし込んでください。



- (注)・充電中は本体の通電ランプが点灯しますが、充電完了後も点灯するため、充電時間3時間をめどに充電器をコンセントより外してください。また、充電用プラグを充電用さし込み口より外してください。
- ・標準充電時間は3時間ですが、充電時間は電池容量のバラツキや、活性化の度合い、充電状態などにより標準充電時間より長くなる場合があります。
  - ・お買い求め時や、長期間(2ヶ月以上)ご使用にならなかった電池は、自己放電により一時的に容量が低下している場合があります。この時は、充・放電を3~4回繰り返すことにより容量が回復します。(ご使用にならない場合でも半年に1回の充電をお勧めします。)
  - ・充電中、テレビ・ラジオなどに雑音が入ることがあります。この場合は別のコンセントを使用してください。

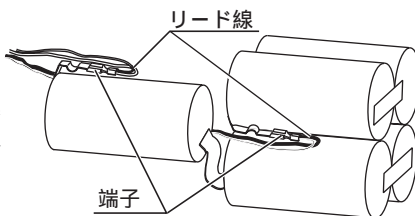
## (電池寿命について)

- ・電池には寿命があり、充放電約300回位ですが、使用条件により異なります。正しく充電しても締付け本数が著しく少なくなった場合には、電池寿命がきたものとお考えいただき、お買上げの販売店またはリョービ販売営業所に電池交換をご依頼ください。また、ご使用にならなくなった製品は、お買上げの販売店またはリョービ販売営業所までお持ちくださるようお願いいたします。

## (ニカド電池廃却について)

- ・電池廃却時以外は底面のカバーを開けないでください。  
ニカド電池を取出すときは、次の事項に十分注意してください。

1. 完全に電池を放電させた後で、取出し作業をしてください。
2. ニカド電池のリード線は1本ずつ注意して端子を外してください。
3. 取出し後、電池の端子部にはビニールテープを巻いてください。端子同士が接触すると短絡(ショート)します。
4. ニカド電池はホームセンターなどに設置してありますニカド電池回収ボックスに投入するか、お買上げの販売店またはリョービ販売営業所にお持ちください。



## 作業方法

### ⚠ 警告

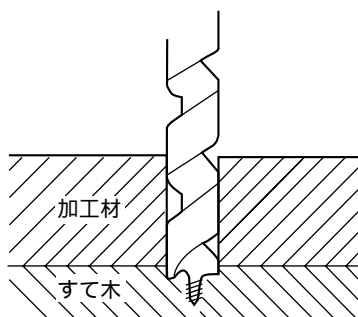
- ・使用中は、振回されないよう本体を確実に保持してください。確実に保持していないと、けがの原因になります。
- ・使用中は、回転部や切りくずに手や顔などを近づけないでください。けがの原因になります。

### ⚠ 注意

- ・ビット、キリや付属品は、取扱説明書に従って確実に取付けてください。確実に取付けていないと、はずれたりしてけがの原因になります。
- ・穴あけ直後のキリや切りくずは高温になっているので、触れないでください。やけどの原因になります。
- ・回転させたまま、台や床などに放置しないでください。けがの原因になります。

### 木材などへの穴あけ

- ・木工キリをご使用ください。（小径の穴あけには鉄工キリをご使用ください。）
- ・使用可能なキリの太さは1.0 mmから最大10 mmです。
- ・キリ先を穴あけ位置に当て、まっすぐに保ったのちスイッチを入れます。
- ・回転が十分上がってから穴あけを始めてください。
- ・切削くずがスムーズにでる程度にキリを押ししてください。無理に力を入れても穴は早くあきません。
- ・裏側に不要な木材（すて木）を当て、一緒にあけると裏側もきれいに仕上がります。



### 金属などへの穴あけ

- ・鉄工キリをご使用ください。
- ・使用可能なキリの太さは1.0mmから最大5mmです。
- ・鉄工キリを使って穴をあけるときは、穴あけ位置へセンターポンチ（市販品をご利用ください。）を打っておきますとキリの先がすべらず、正確な位置に穴あけができます。
- ・金属への穴あけの場合は、鉄工キリの切れ味と耐久性を維持するため市販の切削油（切削オイル、ギヤオイル、ミシン油など）のご使用をお勧めします。

## ネジ締め・ゆるめ方

- ・ネジの頭にあったドライバビットをご使用ください。
  - ・ネジの大きさ、対象物の材質に合わせて、クラッチハンドルを回してトルクを調節してください。
  - ・小径のネジ締めや、柔らかい材料へのネジ締めの際は、ネジの頭部やネジ山、対象材の破損に注意してください。適正なトルクがよくわからない場合には、クラッチハンドルを低位置から順に強くして適正なトルクを探してください。
  - ・径の大きいネジ締めや対象物が硬い場合などは、先に下穴をあけ、ネジ締めをしてください。材料に割れが入ったりせず、作業がらくにできます。
- (注) ネジ締め用のドライバビットは、ネジの頭にあったものを使用してください。ネジ頭部を破損したり、十分なネジ締めができません。

## 使用直後は

- ・回転が止まってから下へ置いてください。

## 保守と点検

### 警告

- ・保守、点検、部品交換などのお手入れの前には、必ずスイッチを切り、正逆切換レバーを中央（OFF）位置にしてください。不意な始動によるけがの原因になります。

## 各部取付けネジの点検

- ・ネジなどのゆるみがないか、確認してください。もし、ゆるみがある場合は締直してください。

## 使用後の手入れ

- ・油污れなどをふき取り使いやすい状態にしておいてください。乾いた布か石けん水をつけた布で本体をふいてください。
- ・ガソリン、シンナー、石油類での清掃は本体をいためます。また、水洗いは絶対にしないでください。

## 作業後の保管

- ・高温にならない乾燥した場所に保管してください。お子さまの手の届く範囲や落下の恐れのあるところは避けてください。

## 修理について

- ・本機は厳密な管理の元で製造されています。もし正常に作動しなくなった場合には、お買上げの販売店にご用命ください。その他、部品ご購入の場合、あるいは取扱い上ご不明な点、ご質問などご遠慮なくお問い合わせください。

部品ご入用、故障の場合、その他取扱い上ご不明な点があった場合には、  
ご遠慮なくお買上げの販売店、またはリョービ販売営業所にお問い合わせ  
ください。

\* 改良のためお断りなく仕様、外観などを変更することがあります。

**RYOBI**

発売元

**リョービ販売株式会社**

本社 〒468-8512

名古屋市天白区久方1-145-1

TEL.(052)806-5111 FAX.(052)806-5141