

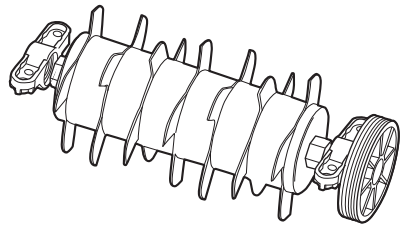
# 芝刈機用

## 根切り刃（替刃）

230mm/280mm

### 取扱説明書

ご使用前に必ずこの取扱説明書、および取付ける芝刈機の取扱説明書をよくお読みいただき、使用上の注意事項、本機的能力、使用方法など十分ご理解のうえで、正しく安全にご使用くださるようお願いいたします。  
また、この取扱説明書は大切にお手元に保管してください。

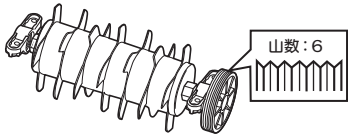


#### 同梱内容

##### ●根切り刃 . . . . . 1

(根切り刃、大プーリー、ベアリングホルダー、ベアリング、ワッシャー、ナット他)

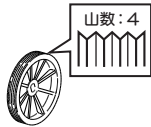
- 根切り刃には、大プーリーやベアリングホルダーなどが組付けてあります。
- LM-2305, LM-2310, LM-2810 をご使用の場合はそのままご使用になれます。



##### ●大プーリー . . . . . 1

(LM-2300, LM-2800, BLM-2300 用)

- LM-2300, LM-2800, BLM-2300 をご使用の場合は本品同梱の大プーリーに付替えてご使用ください。



##### ●六角穴付ボルト . . . . . 4

- 根切り刃交換の際は、本品同梱の六角穴付ボルトでベアリングホルダーを固定してください。

### 警告

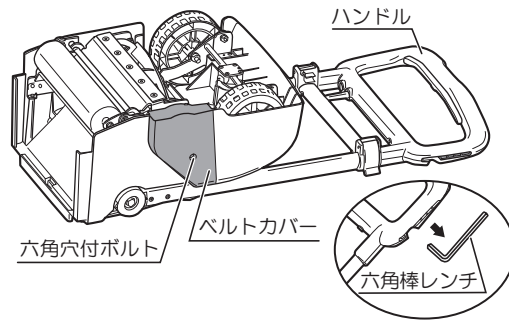
- 替刃交換のときはスイッチを切り、電源プラグを必ず電源コンセントから抜いてください。充電式の場合は、電池パックを取外してください。不意な始動によるけがの原因になります。
- 替刃交換の際は、必ず手袋などで手を保護し、刃先に十分注意してください。けがの原因になります。

## リール刃（回転刃）の取外し

### 1 ベルトカバー、ベルト、防じんプレートの取外し

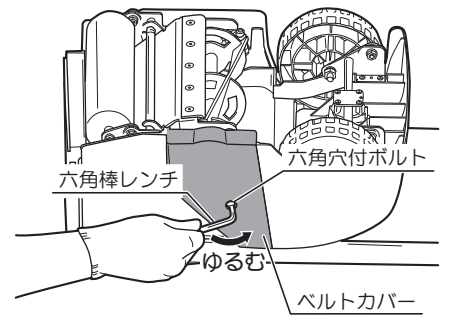
#### ① 六角棒レンチを取出します。

六角棒レンチ（5mm）はハンドルに収納してあります。



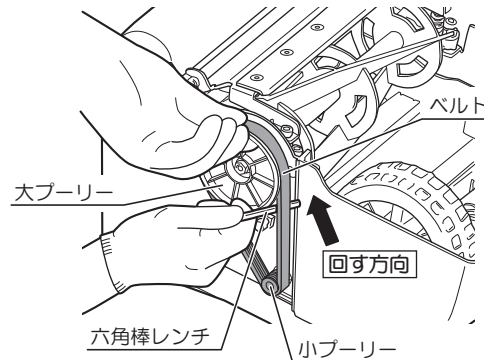
#### ② ベルトカバーを取外します。

六角棒レンチで六角穴付ボルトをゆるめます。



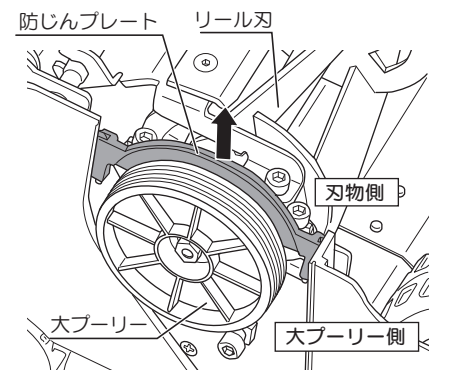
#### ③ プーリーからベルトを取外します。

六角棒レンチをベルトと大プーリーの間にはさみ、ベルトを外側にねじりながら、矢印の方向に回して、大プーリー側からベルトを外します。



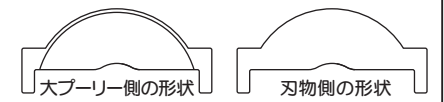
#### ④ 防じんプレートを取外します。

- 防じんプレートの向きを確認しておいてください。



#### 防じんプレート

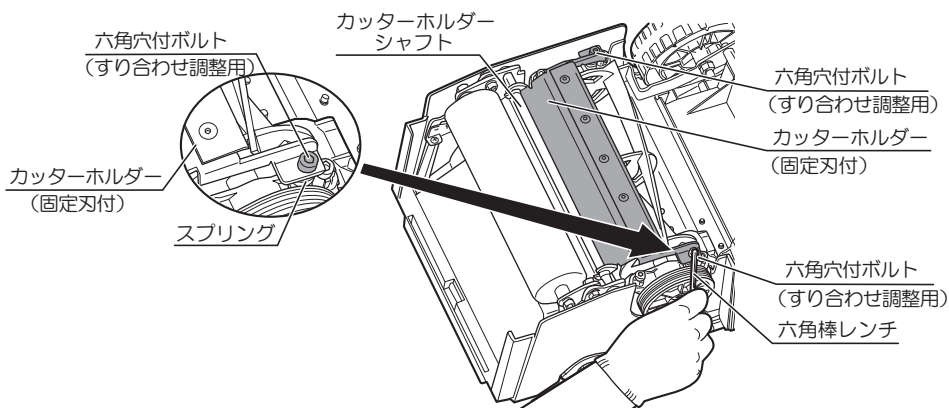
円弧部分に凹凸がある面が大プーリー側になります。



### 2 カッターホルダー（固定刃付）の取外し

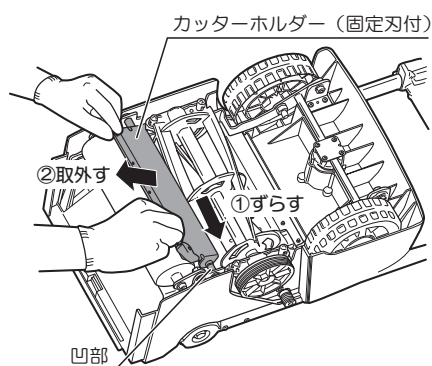
#### ① 六角穴付ボルト（2本）をゆるめ、取外します。

六角棒レンチで六角穴付ボルト（すり合わせ調整用）2本をゆるめ、六角穴付ボルト、カッターホルダー（固定刃付）、スプリングの順に取外します。



#### ② カッターホルダー（固定刃付）を取外します。

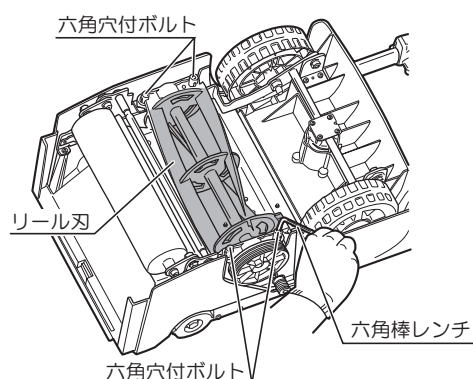
カッターホルダーは矢印①の方向にずらして、カッターホルダーシャフトの凹部から取外します。



### 3 リール刃（回転刃）の取外し

#### ① 六角穴付ボルト（4本）をゆるめ、取外します。

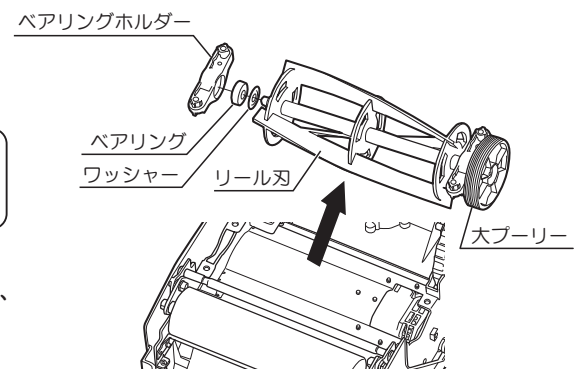
六角棒レンチで六角穴付ボルト（4本）をリール刃の刃先に注意しながらゆるめ、取外します。



#### ② リール刃を取外します。

リール刃を持上げ、リール刃を取出します。

- リール刃、ワッシャー、ベアリング、ベアリングホルダー、大プーリーが一緒に外れます。



※ リール刃を再度本体に取付けるときは、芝刈機の取扱説明書を参照ください。

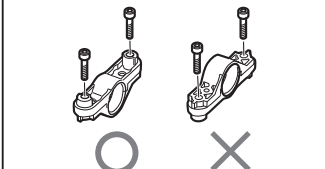
## 根切り刃の取付け

### 1 根切り刃の取付け

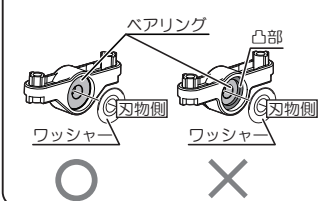
#### ① 根切り刃を本体に取付けます。

- ベアリングホルダーの向き  
図のように、取付け時の向きに注意してください。（左右2ヶ所）

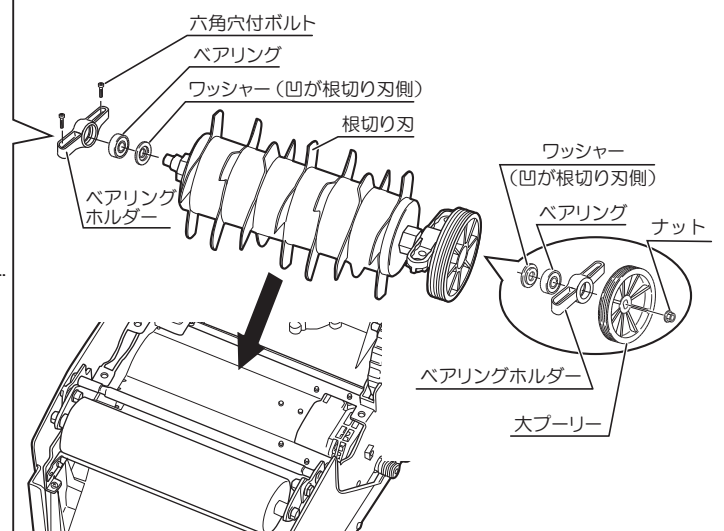
(上下)  
向きを間違えると、大プーリーと小プーリーにベルトを取付けることができません。



(内外)  
向きを間違えると、防じん性能が下がり、ベアリングが破損するおそれがあります。



- 取付けの際に、ワッシャー、ベアリング、ベアリングホルダーが外れることがあります。
- ワッシャー、ベアリング、ベアリングホルダーの順番と向きに注意して取付けてください。



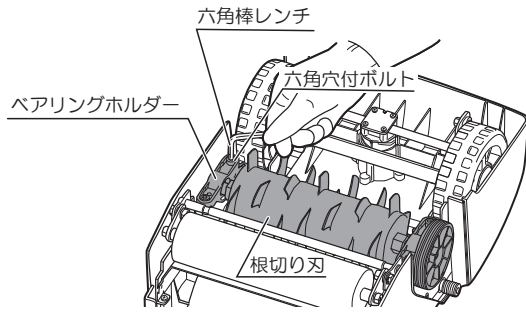
- LM-2300, LM-2800, BLM-2300 をご使用の場合は、根切り刃を本体に取付ける前に、同梱の大プーリー（LM-2300, LM-2800, BLM-2300 用）に付替えてください。
- 大プーリーはお手持ちのスパナ（10mm）でナットをゆるめて取外してください。

## 根切り刃の取付け

### ② ベアリングホルダーを固定します。

六角棒レンチで本品同梱の六角穴付ボルト（4本）を締付けます。

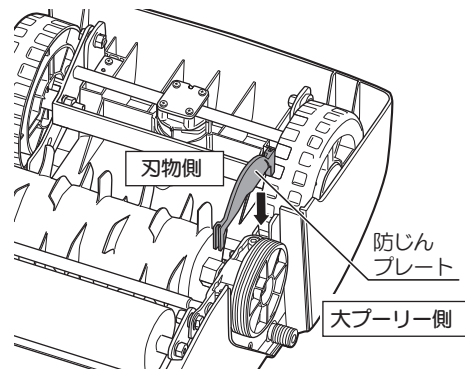
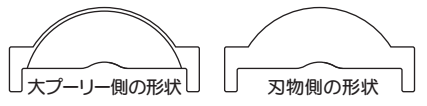
- ・本品同梱の六角穴付ボルトに交換してください。
- ・芝刈機に付いている六角穴付ボルトでは固定できない場合があります。
- ・カッターホルダー（固定刃付）は取付けしないでください。
- ・根切り刃を回転させて、本体の各部に接触しないことを確認してください。



### 2 防じんプレートの取付け

防じんプレートを取付けます。

防じんプレート  
円弧部分に凹凸がある面が大プーリー側になります。



- 5 -

### 3 ベルトの取付け

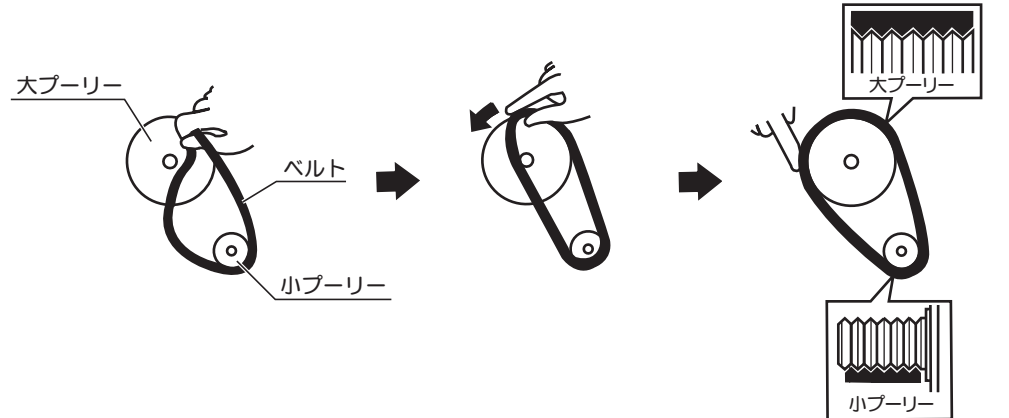
プーリーにベルトを取付けます。

(取付け方)

①小プーリーの溝にベルトを確実に引っ掛けます。

②ベルトを大プーリーの溝に引っ掛けながら回し、確実に溝に入れていきます。

③大、小プーリーの溝に正しく入っているか、確認してください。



### 4 ベルトカバーの取付け

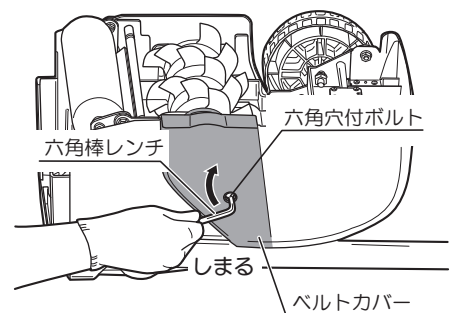
#### ⚠ 注意

- ・使用するときには、必ずベルトカバーを取付けてください。けがの原因になります。

① 六角棒レンチで六角穴付ボルトを締付けます。

② 六角棒レンチ（5mm）をハンドルに収納します。

- ⚠ 六角棒レンチは確実に収納してください。収納が悪いと六角棒レンチが脱落し、紛失するおそれがあります。



- 6 -

## 根切り作業

### 1 根切り作業とは

高麗芝、野芝、ベント芝、バミューダ芝などの芝生は地表に近い場所に「ほふく茎（けい）」が網目のように広がっています。この「ほふく茎」を途中で切断することで、根の発育を活性化することができます。

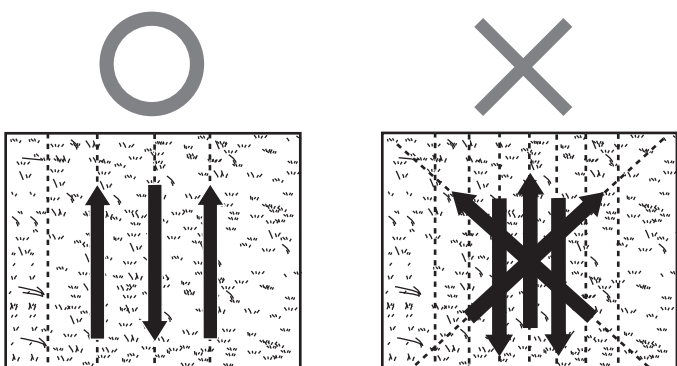
### 2 作業方法

- 刈込高さ調節ダイヤルを 5mm にセットしたとき、根切り刃の切込み深さは約 5mm となります。芝の状態（芝の長さ、芝地の起伏）にあわせて切込み量を調整してください。

- ⚠ 芝地の起伏や芝の長さ、種類によって刃が地面に届かない場合があります。

- 根切り作業は、4～6月（この間に1回）の芝が成長する時期に行なうと効果的です。

- ⚠ 作業は一方のみ行ない、重ね切りはしないでください。重ね切りをすると、ほふく径が小さくなり芝を枯らすおそれがあります。



部品のご入用、故障の場合、その他取り扱い上ご不明な点があった場合には、ご遠慮なくお買い上げの販売店にお問い合わせください。

※改良のためお断りなく仕様、外觀などを変更することがあります。

#### 商品のお問い合わせ窓口

当社 WEB サイトのサポートページ「よくある質問」や「チャットボット」をご利用ください。  
<https://www.kyocera-industrialtools.co.jp/support/>



#### ■メールによるお問い合わせ

QRコードまたはURLからご確認ください。  
<https://www.kyocera-industrialtools.co.jp/info/>



#### ■電話によるお問い合わせ

0570-666-787

受付時間：  
月曜日から金曜日（国民の祝日、当社指定休日を除く）  
9時から12時まで、13時から17時まで  
※通話料金はお客様負担となります。

京セラインダストリアルツールズ株式会社

本社  
広島県福山市松浜町 2-2-54 〒720-0802  
<https://www.kyocera-industrialtools.co.jp>



- 7 -