

RYOBI.

ジスクグラインダ

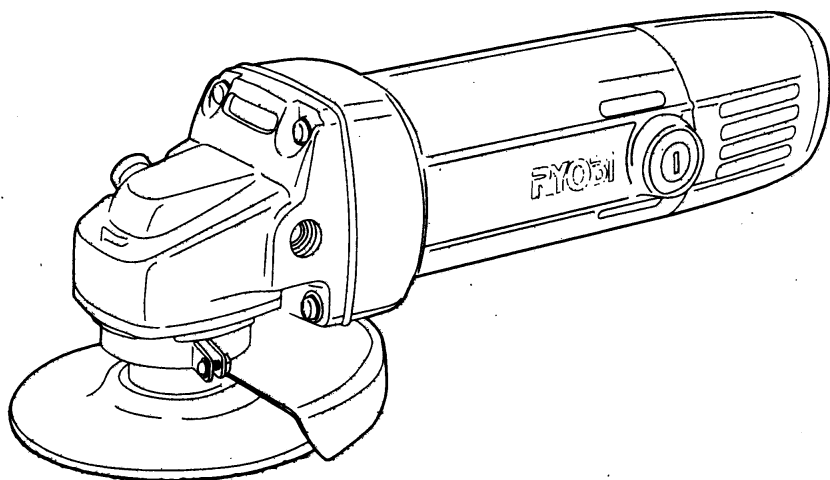
G-108A

G-108HA

取扱説明書

ご使用前に必ずこの取扱説明書を最後までよくお読みいただき、使用上の注意事項、本機的能力、使用方法など十分ご理解のうえで、正しく安全にご使用くださるようお願いいたします。

また、この取扱説明書は大切にお手元に保管してください。



もくじ

- ・安全上のご注意 1～5
- ・各部の名称 6
- ・仕様、付属品、用途 6
- ・操作方法 7～8
- ・別販売品について 9～10
- ・保守と点検 10～11

このたびは、リョービジスクグラインダをお買上げいただきありがとうございます。安全に能率よくお使いいただくために、ご使用前にこの取扱説明書を最後までよくお読みください。

使用上の注意事項、本体の能力、使用方法など十分にご理解のうえで、正しく安全にご使用くださるようお願いいたします。

注意文の「△警告」、「△注意」の意味について

ご使用上の注意事項は「△警告」と「△注意」に区分していますが、それぞれ次の意味を表します。

なお、「△注意」に記載した事項でも、状況によっては重大な結果に結び付く可能性があります。いずれも安全に関する重要な内容を記載しているので、必ず守ってください。

△警告：誤った取扱いをしたときに、使用者が死亡または重傷を負う可能性が想定される内容のご注意。

△注意：誤った取扱いをしたときに、使用者が傷害を負う可能性が想定される内容および物的損害のみの発生が想定される内容のご注意。

「△警告」・「△注意」以外に製品の据付け、操作、メンテナンス等に関する重要な注意事項は「(注)」にて表示しています。安全上の注意事項と同様必ず守ってください。

■安全上のご注意

- 火災、感電、けがなどの事故を未然に防ぐため、次に述べる「安全上のご注意」を必ず守ってください。
- ご使用前に、この「安全上のご注意」すべてをよくお読みの上、指示に従って正しく使用してください。
- お読みになった後は、お使いになる方がいつでも見られる所に必ず保管してください。

△ 警 告

1. 作業場は、いつもきれいに保ってください。
 - ・ ちらかった場所や作業台は、事故の原因となります。
2. 作業場の周囲状況も考慮してください。
 - ・ 電動工具は、雨中で使用したり、湿った、またはぬれた場所で使用しないでください。
 - ・ 作業場は十分に明るくしてください。
 - ・ 可燃性の液体やガスのある所で使用しないでください。
3. 感電に注意してください。
 - ・ 電動工具を使用中、身体をアースされているものに接触させないようにしてください。(例えば、パイプ、暖房器具、電子レンジ、冷蔵庫などの外枠)
4. 子供を近づけないでください。
 - ・ 作業員以外、電動工具やコードに触れさせないでください。
 - ・ 作業員以外、作業場へ近づけないでください。
5. 使用しない場合は、きちんと保管してください。
 - ・ 乾燥した場所で、子供の手の届かない高い所または鍵のかかる所に保管してください。
6. 無理に使用しないでください。
 - ・ 安全に能率よく作業するために、電動工具の能力に合った速さで作業してください。

7. 作業に合った電動工具を使用してください。
 - ・小型の電動工具やアタッチメントは、大型の電動工具で行なう作業には使用しないでください。
 - ・指定された用途以外に使用しないでください。
8. きちんとした服装で作業してください。
 - ・だぶだぶの衣服やネックレスなどの装身具は、回転部に巻込まれる恐れがありますので着用しないでください。
 - ・屋外での作業の場合には、ゴム手袋と滑止めのついた履物の使用をお勧めします。
 - ・長い髪は、帽子やヘアカバーなどで覆ってください。
9. 保護めがねを使用してください。
 - ・作業時は、保護めがねを使用してください。また、粉じんの多い作業では、防じんマスクを併用してください。
10. 防音保護具を着用してください。
 - ・騒音の大きい作業では、耳栓、イヤマフなどの防音保護具を着用してください。
11. コードを乱暴に扱わないでください。
 - ・コードを持って電動工具を運んだり、コードを引張ってコンセントから抜かないでください。
 - ・コードを熱、油、角のとがった所に近づけないでください。
12. 加工する物をしっかりと固定してください。
 - ・加工する物を固定するために、クランプや万力などを利用してください。手で保持するより安全で、両手で電動工具を使用できます。
13. 無理な姿勢で作業をしないでください。
 - ・常に足元をしっかりとさせ、バランスを保つようにしてください。
14. 電動工具は、注意深く手入れをしてください。
 - ・安全に能率よく作業をしていただくために、刃物類は常に手入れをし、よく切れる状態を保ってください。
 - ・注油や付属品の交換は、取扱説明書に従ってください。
 - ・コードは定期的に点検し、損傷している場合は、お買上げの販売店またはリョービ販売営業所に修理を依頼してください。
 - ・延長コードを使用する場合は、定期的に点検し、損傷している場合には交換してください。
 - ・握り部は、常に乾かしてきれいな状態に保ち、油やグリスがつかないようにしてください。
15. 次の場合は、電動工具のスイッチを切り、プラグを電源から抜いてください。
 - ・使用しない、または修理する場合。
 - ・刃物、砥石、ビットなどの付属品を交換する場合。
 - ・その他危険が予想される場合。
16. 調節キーやレンチなどは、必ず取外してください。
 - ・電源を入れる前に、調節に用いたキーやレンチなどの工具類が取外してあることを確認してください。
17. 不意な始動は避けてください。
 - ・電源につないだ状態で、スイッチに指をかけて運ばないでください。
 - ・プラグを電源にさし込む前に、スイッチが切れていることを確かめてください。

18. 屋外使用に合った延長コードを使用してください。
- ・屋外で使用する場合、キャプタイヤコードまたはキャプタイヤケーブルの延長コードを使用してください。
19. 油断しないで十分注意して作業を行なってください。
- ・電動工具を使用する場合は、取扱方法、作業の仕方、周囲の状況など十分注意して慎重に作業してください。
 - ・常識を働かせてください。
 - ・疲れている場合は、使用しないでください。
20. 損傷した部分がないか点検してください。
- ・使用前に、保護カバーやその他の部品に損傷がないか十分点検し、正常に作動するか、また所定機能を発揮するか確認してください。
 - ・可動部分の位置調整および締付け状態、部品の破損、取付け状態、その他運転に影響を及ぼす全ての箇所に異常がないか確認してください。
 - ・損傷した保護カバー、その他の部品交換や修理は、取扱説明書の指示に従ってください。
- 取扱説明書に指示されていない場合は、お買上げの販売店またはリョービ販売営業所で修理を行なってください。スイッチが故障した場合は、お買上げの販売店またはリョービ販売営業所で修理を行なってください。
- ・スイッチで始動および停止操作の出来ない電動工具は、使用しないでください。
21. 指定の付属品やアタッチメントを使用してください。
- ・本取扱説明書およびリョービパワーツールカタログに記載されている付属品やアタッチメント以外のものを使用すると、事故やけがの原因となる恐れがありますので使用しないでください。
22. 電動工具の修理は、専門店で依頼してください。
- ・本製品は、該当する安全規格に適合していますので改造しないでください。
 - ・修理は、必ずお買上げの販売店またはリョービ販売営業所にお申し付けください。修理の知識や技術のない方が修理しますと、十分な性能を発揮しないだけでなく、事故やけがの原因となります。

騒音について

ご使用に際し、周囲に迷惑をかけないように、各都道府県などの条例で定める騒音規制値以下でご使用になる必要があります。必要に応じてしゃ音壁を設けるなどしてください。

ジスクグラインダご使用に際して

先に電動工具としての共通の警告・注意事項を述べましたが、ジスクグラインダをご使用の際には、さらにつぎに述べる警告・注意事項を守ってください。

△ 警 告

1. 使用電源は銘板に表示してある電圧でご使用ください。
 - ・表示を超える電圧で使用すると、回転が異常に高速となり、けがの原因になります。
2. 砥石カバーは、必ず取付けて使用してください。
 - ・砥石等が破壊したとき、けがの原因になります。
3. 使用するオフセット砥石は、最高使用周速度71m/s以上の正規の砥石を取付け、正しい使用面で研削してください。側面や上面では研削しないでください。
 - ・正規以外の砥石で使用したり、また側面や上面で研削すると、砥石が破壊し、けがの原因になります。
4. 砥石にヒビ、割れなどの異常がないことを確認してから使用してください。
 - ・異常があると、砥石が破壊し、けがの原因になります。
5. 使用中は、振回されないよう本体を確実に保持してください。特に始動時は気をつけてください。
 - ・確実に保持していないと、けがの原因になります。
6. 水、研削液などは使用しないでください。
 - ・乾式用のため、砥石の破壊によるけがや感電の恐れがあります。
7. 本体等を万力などで保持した使い方はしないでください。
 - ・砥石等が破壊したとき、けがの原因になります。
8. 使用中は、回転部に手や顔などを近づけないでください。
 - ・けがの原因になります。
9. 研削粉は火花となって飛散するので、引火しやすいもの、傷付きやすいものは安全な場所に遠ざけてください。また、研削火花を直接手足などに当てないようにしてください。
 - ・火災ややけどの原因になります。
10. 砥石を用いて切断作業をする場合は、切断砥石を使用してください。
 - ・切断砥石以外の砥石は、けがの原因になります。
11. 切断砥石を使用する場合は、切断砥石専用の砥石カバーを取付けてください。
 - ・切断砥石が破壊したとき、けがの原因になります。
12. 回転させたまま、台や床などに放置しないでください。
 - ・けがの原因になります。
13. 使用中、機体の調子が悪かったり異常音が出たときは直ちにスイッチを切って使用を中止し、お買上げの販売店またはリョービ販売営業所に点検・修理を依頼してください。
 - ・そのまま使用していると、けがの原因になります。
14. 誤って落としたり、ぶつけたときは、砥石や機体などに破損や亀裂、変形がないことをよく点検してください。
 - ・破損や亀裂、変形があると、けがの原因になります。
15. 延長コードを使用するときは、アース線を備えた3芯コードを使用してください。
 - ・アース線のない2芯コードですと、感電の原因になります。
16. (事業者の方へ) 砥石の取替え・試運転は、法・規則で定める特別教育を受けた人に行なわせてください。

関連法令

労働安全衛生規則

第36条

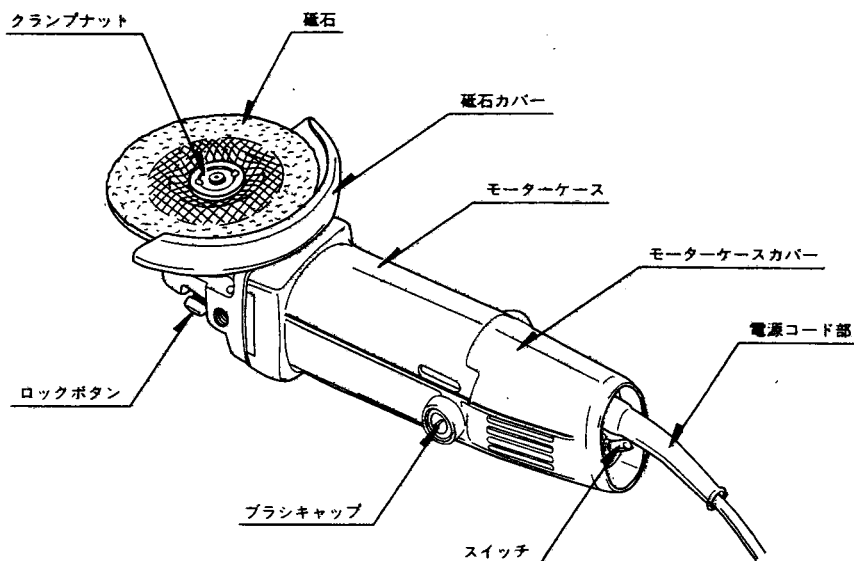
労働安全特別教育規程

第1条、第2条

△ 注意

1. 工具類(砥石など)や付属品は、取扱説明書に従って確実に取付けてください。
 - ・ 確実でないと、外れたりし、けがの原因になります。
2. 新しい砥石を取付け、はじめてスイッチを入れるときは、砥石の露出部から一時身体を避けてください。
 - ・ 砥石が破壊したとき、けがの原因になります。
3. 試運転を励行してください。
 - ・ 試運転時間は、*砥石交換のとき……………3分間以上
 - *その日の作業始めのとき……………1分間以上
4. 高所作業のときは、下に人がいないことをよく確かめてください。また、コードを引っかけたりしないでください。
 - ・ 材料や機体など落としたときなど、事故の原因になります。
5. 指定以外の刃物(丸ノコ刃、チップソーなど)での切断作業はしないでください。
 - ・ 丸ノコとしての保護装置がなく、けがの原因になります。

■各部の名称



■仕様

- 電源 ……………単相・交流、100V、50/60Hz
- 電流 ……………6.2A
- 消費電力……………600W
- 無負荷回転数
G-108A ……………(no)12,000min⁻¹(12,000回/分)
G-108HA ……………(no)9,000min⁻¹(9,000回/分)
- 砥石径 ……………(外径)100mm×(内径)15mm
- 機体寸法 ……………(長さ)260mm×(高さ)71mm
- 重量 ……………2.0kg

■付属品

- 砥石 #36(外径100mm×内径15mm) …… 1
- カニ目スパナ…………… 1

■用途

- 溶接面の研削、仕上げ、サビ落とし
- 鉄、青銅、アルミ鋳物などのバリ取り、仕上げ、サビ落とし

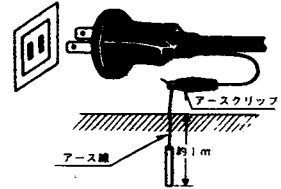
■操作方法

●漏電しゃ断器について

- ご使用前に、本機が接続される電源に感電防止用漏電しゃ断装置(漏電しゃ断器)が設置されていることを確認してください。定格感度電流15mA以下、動作時間0.1秒以下の電流動作型の市販品の漏電しゃ断器をご使用ください。
(労働安全衛生規則第333条、第334条、電気設備の技術基準第18条、第28条、第41条)

●アースについて

- 感電事故防止の為、ご使用に先だち必ず接地(アース)してください。接地する場合はコード端にあるアースクリップを使用してください。
- アースクリップやアース線に異常のないことを確認してください。テスターや絶縁抵抗計でアースクリップと機体の金属部(外部)間の導通を確認してください。
- アース棒やアース板を地中に埋込み、アース線を接続する電気工事は電気工事士の資格が必要ですので最寄りの電気工事店にご相談ください。

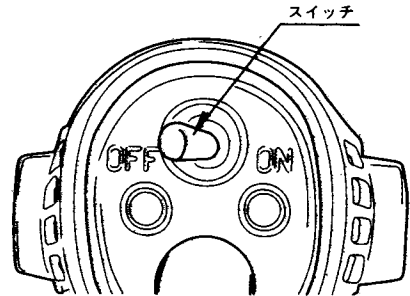


■操作方法

●スイッチの扱い方

△警告	<ul style="list-style-type: none">・使用電源は銘板に表示してある電圧で使用してください。表示を超える電圧で使用すると、回転が異常に高速となり、けがの原因になります。・使用中は、振回されないよう本体を確実に保持してください。特に始動時は気をつけてください。確実に保持していないと、けがの原因になります。
△注意	<ul style="list-style-type: none">・プラグを電源からさし込む前にスイッチがOFFになっていることを確認してください。不意な始動による、けがの原因になります。

- スイッチはスナップ方式です。
- スイッチはレバーを"ON"側に倒すと電源が入り、モーターが回転します。
- "OFF"側に倒すと電源が切れてモーターの回転が停止します。



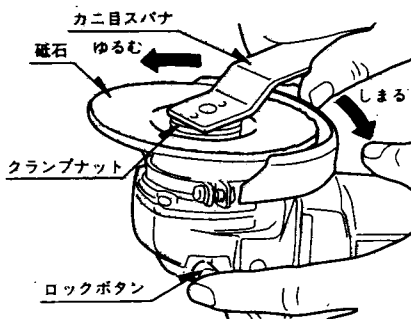
●砥石の取付け、取外し

△
警
告

- ・砥石の取付け、取外しのときは、スイッチを切り、プラグを電源から抜いてください。不意な起動によるけがの原因になります。
- ・砥石にヒビ、割れなどの異常がないことを確認してから使用してください。異常があると砥石が破壊し、けがの原因になります。

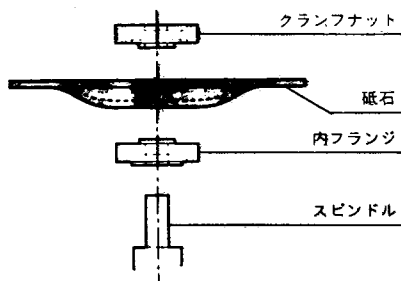
(取付け)

- 本体を逆に向け、ロックボタンでスピンドルを固定し、クランプナットを付属品のカニ目スパナでゆるめ、取外します。
- 内フランジに砥石、クランプナットを取付け、ロックボタンでスピンドルを固定し、カニ目スパナで矢印方向に回し、締付けます。



(取外し)

- ロックボタンを押した状態でスピンドルがロックされるまで、手でゆっくり砥石を回します。
- カニ目スパナでクランプナットをゆるめ、砥石を外します。



●研削方法

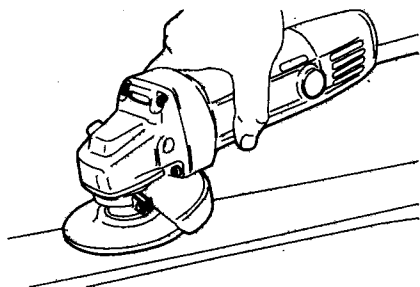
△
警
告

- ・砥石カバーは必ず取付けて使用してください。砥石等が破壊したとき、けがの原因になります。
- ・砥石にヒビ、割れなどの異常がないことを確認してから使用してください。異常があると、砥石が破壊し、けがの原因になります。
- ・研削粉は火花となって飛散するので、引火しやすいもの、傷付きやすいものは安全な場所に遠ざけてください。また、研削火花を直接手足などに当てないようにしてください。火災ややけどの原因になります。

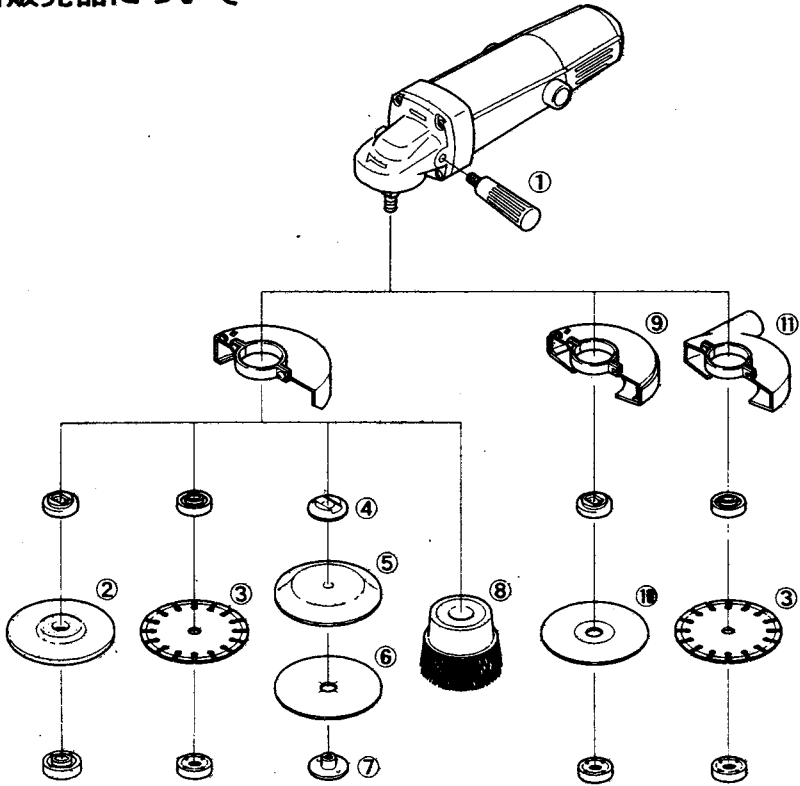
△
注
意

- ・工具類(砥石など)や付属品は、取扱説明書に従って確実に取付けください。確実でないと、外れたりし、けがの原因になります。

- スイッチを入れてモーターの回転が十分に上がってから、加工する位置に、回転する砥石を軽くあてて研削をします。
- 加工する面に対して、砥石を15~30度に傾けてご使用になりますと効率の良い研削ができます。



■別販売品について



①	補助ハンドル
②	砥石 (外径)100mm×(内径)15mm #24、#36
③	ダイヤモンドブレード (外径)105mm×(内径)20(15)mm
④	ペーパー用フランジ
⑤	サンディングパッド 76mm
⑥	ジスクペーパー (外径)100mm×(内径)15mm #16、#20、#24、#30、#40、#50、#60、#80、#100、#120、#150 各5枚1組
⑦	ペーパー用クランプナット
⑧	カップ型ワイヤーブラシ
⑨	切断用砥石カバー
⑩	切断砥石 金属用 (外径)100mm×(内径)15mm×(厚さ)2.4mm #24 非金属用 (外径)100mm×(内径)15mm×(厚さ)2.4mm #24
⑪	集じんカバー

●ジスクペーパーの取付け方

- ジスクペーパーの使用にはペーパー用のクランプナット、フランジ及びサンディングパットが必要です。
- 本体取付けのクランプナット、フランジを外し、ペーパー用フランジ、サンディングパット、ジスクペーパー、ペーパー用クランプナットの順に取付けます。

●ダイヤモンドブレードの取付け方

- フランジを裏返し、ゴムが貼ってある側を本体側にして、ダイヤモンドブレードの回転方向矢印と本体ギヤケース部の矢印方向を合わせてセットします。クランプナットを裏返し、凹面を本体側にして固定してください。
- (注)モーターの回転が落ちる場合は負荷のかけすぎです。1回の切込み量を少なくして使用してください。

●カップ型ワイヤーブラシの取付け方

- カップ型ワイヤーブラシの使用には、カップ型ワイヤーブラシとスパナが必要です。
- カップ型ワイヤーブラシを手でスピンドルに仮締めし、スパナを使用して、確実に取付けてください。

●切断砥石の取付け方

- フランジ(ゴムが貼ってある側を砥石側にして)・切断砥石をセットします。クランプナットを裏返し、凹面を本体側にして固定してください。

●切断用砥石カバー

- 切断砥石を使用するときは、切断砥石専用の砥石カバーをご使用ください。

●集じんカバー

- 集じんカバーを使用することにより、集じん機に接続して、ほこりの少ない作業ができます。

■保守と点検



- 保守、点検、部品交換等のお手入れの前にスイッチを切りプラグを必ず電源から抜いてください。けがや感電の原因になります。

●各部取付ネジの点検

- ネジなどゆるみがないか確認してください。もし、ゆるみがある場合は締直してください。

●使用後の手入れ

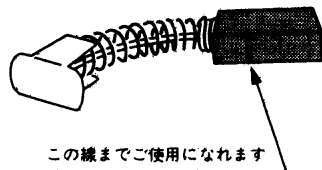
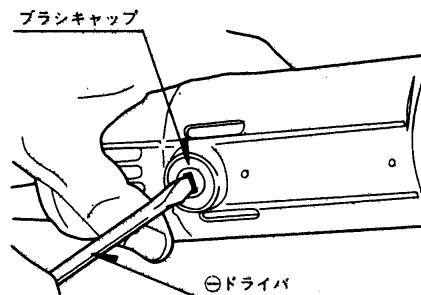
- 油污れなどをふき取り使いやすい状態にしておいてください。

●作業後の保管

- 高温にならない、乾燥したところに保管してください。
- 小さいお子様の手が届かないところで、落下の心配のないところで保管してください。

●カーボンブラシについて

- 本機には消耗品のカーボンブラシを使用しています。カーボンブラシの長さが全体の $\frac{1}{2}$ 程度（線の入った位置）に摩耗したら、新しいカーボンブラシと交換してください。短くなったカーボンブラシをそのまま使用されますと、モーター焼けの原因になります。
- カーボンブラシの交換は、→ドライバでブラシキャップを外せば、簡単に行なえます。
- カーボンブラシは2個1セットです。交換される時は指定のカーボンブラシを使用し、2個とも交換してください。



●修理について

- 本機は厳密な管理の元で製造されています。もし正常に作動しなくなった場合には、お買上げの販売店にご用命ください。
- その他、部品ご入用の場合、あるいは取扱い上ご不明な点、ご質問などご遠慮なくお問い合わせください。

部品ご入用、故障の場合、その他取扱い上ご不明な点があった場合には、ご遠慮なくお買上げの販売店、またはリョービ販売営業所にお問い合わせください。

※改良のためお断りなく仕様、外観等を変更することがあります。

RYOBI

発売元

リョービ販売株式会社

製造元

リョービ株式会社