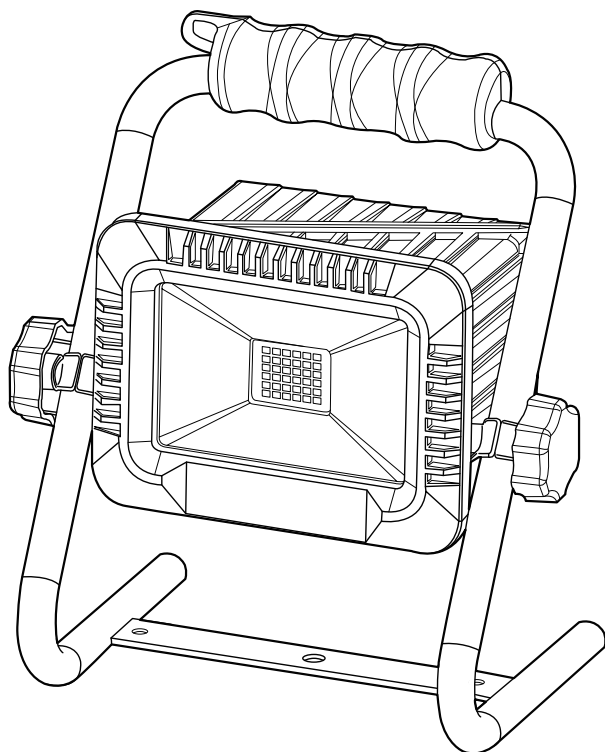


充電式ワークライト DWL180

取扱説明書

保証書付



もくじ

■安全上のご注意	1～7
■各部の名称	8
■仕様・付属品・用途・別販売品	9
■使い方	10～15
■故障かなと思ったら	16
■保守と点検	17
■保証書	18

※ 電池パック・充電器は別販売品です。

このたびは、本製品をお買い上げいただきありがとうございます。
ご使用前に必ずこの取扱説明書を最後までよくお読みいただき、使用上の注意事項、
本機的能力、使用方法など十分ご理解のうえで、正しく安全にご使用くださるよう
お願いいたします。また、この取扱説明書は大切にお手元に保管してください。

安全上のご注意

- 火災、感電、けがなどの事故を未然に防ぐために、次に述べる「安全上のご注意」を必ず守ってください。
- ご使用前に、この「安全上のご注意」すべてをよくお読みのうえ、指示に従って正しく使用してください。ご使用上の注意事項は「△危険」と「△警告」と「△注意」に区分していますが、それぞれ次の意味を表します。
 - △危険：誤った取扱いをしたときに、使用者が死亡または重傷を負う可能性が大きい内容のご注意。
 - △警告：誤った取扱いをしたときに、使用者が死亡または重傷を負う可能性が想定される内容のご注意。
 - △注意：誤った取扱いをしたときに、使用者が傷害を負う可能性が想定される内容および物的損害のみの発生が想定される内容のご注意。なお、「△注意」に記載した事項でも、状況によっては重大な結果に結びつく可能性があります。いずれも安全に関する重要な内容を記載していますので、必ず守ってください。「△危険」・「△警告」・「△注意」以外に製品の据付け、操作、メンテナンスなどに関する重要な注意事項は「△」にて表示しています。安全上の注意事項と同様必ず守ってください。
- お読みになった後は、お使いになる方がいつでも見られる所に必ず保管してください。
- 他の人に貸出す場合は、一緒に取扱説明書もお渡しください。

△ 危険

安全作業のために：

1. 指定の充電式電池パック以外は使用しないでください。
 - ・改造した電池パック（分解してセルなどの内蔵部品を交換した電池パックを含む）も使用しないでください。充電工具体の性能や安全性なども損なうおそれがあり、けがや故障、発煙、発火などの原因になります。
2. 電池パックは火への投入、加熱をしないでください。
3. 電池パックに釘を刺したり、衝撃を与えたり、上に物を置いたり、分解・改造をしないでください。
4. 電池パックの端子部を金属などで接触させないでください。
 - ・電池パックを金属と一緒に工具箱や釘袋などに保管しないでください。
 - ・電池パックを充電工具または充電器から取外して保管する場合は、金属物の接触による短絡を防ぐため、ビニール袋に入れてください。電池端子が短絡して発火のおそれがあります。
5. 電池パックを火のそばや炎天下など高温の場所で充電・使用・保管しないでください。
 - ・発熱・発火・破裂のおそれがあります。

危険

6. 電池パックは指定以外の充電器で充電しないでください。
 - ・電池の液漏れ、発熱、破裂のおそれがあります。
7. 電池パックを水のような導電体に浸さないでください。また、電池パックの内部に水のような導電体を浸入させないでください。
 - ・発熱、発火、破裂のおそれがあります。
8. 電池パックを電源コンセントや、車のシガーソケットなどに直接接続しないでください。
 - ・高い電圧が加えられることによって、感電したり、過大な電流が流れ、電池が漏液、発熱、破裂、発火する原因になります。
9. 電池パックは指定以外の充電工具で使用しないでください。
 - ・指定の充電工具以外の用途に使用すると、充電工具によっては異常な電流が流れたりして、電池パックが発熱、破裂、発火する原因になります。

警告

1. 正しく充電してください。
 - ・充電器は定格表示してある電源で使用してください。直流電源やエンジン発電機では使用しないでください。異常に発熱し、火災のおそれがあります。
 - ・周囲の温度が0℃以下、または周囲の温度が40℃以上では電池パックを充電しないでください。破裂や火災のおそれがあります。
 - ・電池パックは、換気の良い場所で充電してください。電池パックや充電器を充電中、布などで覆わないでください。破裂や火災のおそれがあります。
 - ・使用しない場合は、電源プラグを電源コンセントから抜いてください。感電や火災のおそれがあります。
2. 感電に注意してください。
 - ・ぬれた手で電源プラグに触れないでください。
3. 作業場の周囲状況も考慮してください。
 - ・充電工具、充電器、電池パックは、雨中で使用したり、湿った、またはぬれた場所で使用しないでください。感電の原因になります。
 - ・可燃性の液体やガスのある所で使用したり、充電しないでください。爆発や火災のおそれがあります。
4. 次の場合は、充電工具のスイッチを切り、本体から電池パックを取外してください。
 - ・使用しない、または修理する場合。
 - ・刃物、ビットなどの付属品を交換する場合。
 - ・その他危険が予想される場合。

警告

5. 不意な始動は避けてください。
 - ・スイッチに指を掛けて運ばないでください。
 - ・電池パックをさし込む前にスイッチが切れていることを確認してください。
6. 指定の付属品やアタッチメントを使用してください。
 - ・この取扱説明書および当社総合カタログに記載されている付属品やアタッチメント以外のものは使用しないでください。
7. 電池パックの液が目に入ったら直ちにきれいな水で十分洗い、医師の治療を受けてください。
 - ・失明のおそれがあります。
8. 使用時間が極端に短くなった電池パックは使用しないでください。
9. ご使用済みの電池パックは一般家庭ゴミとして廃棄しないでください。
 - ・棄てられた電池パックがゴミ収集車内などで破壊されてショートし、発火・発煙の原因になるおそれがあります。
10. 電池パックを電子レンジに入れしないでください。
 - ・急に加熱されたり、密閉状態が壊れたりして発熱、破裂、発火する原因になります。
11. 電池パックの使用、充電、保管時に異臭を発生したり発熱をしたり、変色、変形、その他、今までと異なることに気がついたときは充電工具あるいは充電器より取外し、使用しないでください。
 - ・そのまま使用すると、電池パックが発熱、破裂、発火する原因になります。
12. 電池が漏液したり、異臭がするときは直ちに火気より遠ざけてください。
 - ・漏液した電解液に引火し、破裂、発火する原因になります。

注意

1. 作業場は、いつもきれいに保ってください。
 - ・ちらかった場所や作業台は、事故の原因になります。
2. 子供を近づけないでください。
 - ・作業員以外、充電工具や充電器のコードに触れさせないでください。
 - ・作業員以外、作業場へ近づけないでください。
3. 使用しない場合は、きちんと保管してください。
 - ・乾燥した場所で、子供の手の届かない安全な所または鍵のかかる所に保管してください。
 - ・充電工具や電池パックを、温度が45℃以上に上がる可能性のある場所（金属の箱や夏の車内など）に保管しないでください。

注意

4. 無理して使用しないでください。
 - ・安全に能率よく作業するために、充電工具の能力に合った速さで作業してください。
 - ・モーターがロックするような無理な使い方はしないでください。
5. 作業に合った充電工具を使用してください。
 - ・小型の充電工具やアタッチメントは、大型の充電工具で行なう作業には使用しないでください。
 - ・指定された用途以外に使用しないでください。
6. 充電工具は、注意深く手入れをしてください。
 - ・安全に能率よく作業していただくために、刃物類は常に手入れをし、よく切れる状態を保ってください。
 - ・付属品の交換は、取扱説明書に従ってください。
 - ・ACアダプターや充電器のコードは定期的に点検し、損傷している場合は、お買い上げの販売店に修理を依頼してください。
 - ・延長コードを使用する場合は、定期的に点検し、損傷している場合には交換してください。
 - ・握り部は、常に乾かしてきれいな状態に保ち、油やグリスなどが付かないようにしてください。
7. ACアダプターや充電器のコードを乱暴に扱わないでください。
 - ・コードを持ってACアダプターや充電器を運んだり、コードを引っ張って電源コンセントから抜かないでください。
 - ・コードを熱、油、角のつがった所に近づけないでください。
 - ・コードが踏まれたり、引っかけられたり、無理な力を受けて損傷することがないように充電する場所に注意してください。
8. 屋外使用に合った延長コードを使用してください。
 - ・屋外で充電する場合、キャプタイヤコードまたはキャプタイヤケーブルの延長コードを使用してください。
9. 油断しないで十分注意して作業を行なってください。
 - ・充電工具を使用する場合は、取扱方法、作業の仕方、周囲の状況など十分注意し、常識を働かせて慎重に作業してください。
10. 損傷した部品がないか点検してください。
 - ・使用前に、保護カバーやその他の部品に損傷がないか十分点検し、正常に作動するか、また所定機能を発揮するか確認してください。
 - ・部品の破損、取付け状態、その他運転に影響を及ぼす全ての箇所に異常がないか確認してください。
 - ・電源プラグやコードが損傷した充電器や、落としたり、何らかの損傷を受けた充電器は使用しないでください。

注意

- ・破損した保護カバー、その他の部品交換や修理は、取扱説明書の指示に従ってください。取扱説明書に指示されていない場合は、お買い上げの販売店に修理を依頼してください。
 - ・スイッチで始動および停止操作の出来ない充電工具は、使用しないでください。
11. 電池が漏液して液が皮膚や衣服に付着した場合には、直ちに水道水などのきれいな水で洗い流してください。
 - ・皮膚がかぶれたりするおそれがあります。
 12. 電池パックの端子が汚れたら乾いた布で拭き、端子をきれいにしてから使用してください。
 - ・充電工具との接触が悪くなり電源が切れたり、充電されなくなることがあります。
 13. 電池パックには危険を防止するための保護装置が組み込まれています。保護装置にダメージを与えるような静電気が発生する場所で使用しないでください。
 - ・保護装置が壊れ、電池パックが発熱、破裂、発火する原因になります。
 14. 充電工具の修理は、専門店で依頼してください。
 - ・サービスマン以外の方は充電工具、充電器、電池パックを分解したり、修理・改造は行なわないでください。
 - ・充電工具が熱くなったり、異常に気付いたときは、点検・修理に出してください。
 - ・この製品は、該当する安全規格に適合していますので改造しないでください。
 - ・修理は、必ずお買い上げの販売店にお申し付けください。修理の知識や技術のない方が修理すると、十分な性能を発揮しないだけでなく、事故やけがの原因となります。

充電式ワークライトご使用に際して

先に充電工具として共通の危険・警告・注意事項を述べましたが、充電式ワークライトをご使用の際には、さらにつきに述べる警告・注意事項を守ってください。

警告

1. 使用時以外は、電池パックまたは電源プラグを抜いてください。
 - ・ けがややけど、絶縁劣化による感電や漏電火災の原因になります。
2. 指定の AC アダプター、電池パック、充電器以外は使用しないでください。
 - ・ 事故や故障の原因になります。
3. 取扱説明書に記載されている用途、能力以上の作業には使用しないでください。
 - ・ 事故や故障の原因になります。
4. 本機に落下などの強い衝撃を与えないでください。
 - ・ 破損や故障、感電の原因になります。
5. 本機や AC アダプターを水につけたり、水をかけたりしないでください。
 - ・ 感電や故障の原因になります。
6. 屋外で使用する場合は、AC アダプターを使用しないでください。
 - ・ 感電や故障の原因になります。
7. 点灯中にライトを直接のぞき込んだり、人やペットなどに向けしないでください。
 - ・ 目を傷めるおそれがあります。
8. 使用中は電池パックカバーを必ず閉めてください。
 - ・ 故障や破損の原因になります。
9. ライトを点灯させたまま、布やダンボールなどをかぶせないでください。
 - ・ 発熱により火災の原因になります。
10. 点灯中、使用直後はレンズ部分（LED ユニット）には触れないでください。
 - ・ やけどのおそれがあります。
11. 本体や AC アダプター、電池パック、充電器が異常に熱くなった場合は、直ちにスイッチを切って使用を中止し、お買い上げの販売店に点検修理を依頼してください。
 - ・ そのまま使用していると、火災やけがの原因になります。
12. 電池パックは発煙、発火、破裂のおそれがあります。次のようなことはしないでください。
 - ・ 端子に金属類を接触させないでください。
 - ・ 釘や硬貨などが入った袋や箱の中に入れてください。
 - ・ 雨や水にぬらさないでください。
13. 次のようなところでは使用や充電はしないでください。感電や火災の原因になります。
 - ・ ガスレンジなどの炎のあたるところ

⚠ 警告

- ・ ラッカー、ペイント、ベンジン、シンナー、ガソリン、可燃性ガス、接着剤などのある場所
 - ・ 高温、多湿、油、ほこり、金属粉の多いところ など
14. 火災のおそれがありますので、次のようなことはしないでください。
- ・ 段ボールなどの紙類、座布団などの布類、畳、カーペット、ビニールなどの上では充電しないでください。
 - ・ 風窓のある充電器は、充電中に風窓をふさがないでください。また風窓に金属類、燃えやすい物をさし込まないでください。
 - ・ 綿ぼこりなど、ほこりの多い場所で充電しないでください。
15. 充電器の電池パック装着部には充電用端子があります。金属片、水などの異物を近付けないでください。
16. 充電器は充電以外の用途に使用しないでください。
17. 絶対に分解したり修理・改造しないでください。
- ・ 発火したり、異常作動してけがの原因になります。

⚠ 注意

1. 充電中、異常発熱などの異常に気づいたときは、直ちに電源プラグを抜いて充電を中止してください。
- ・ そのまま充電を続けると発煙、火災、破裂のおそれがあります。

この取扱説明書は、大切に保管してください。



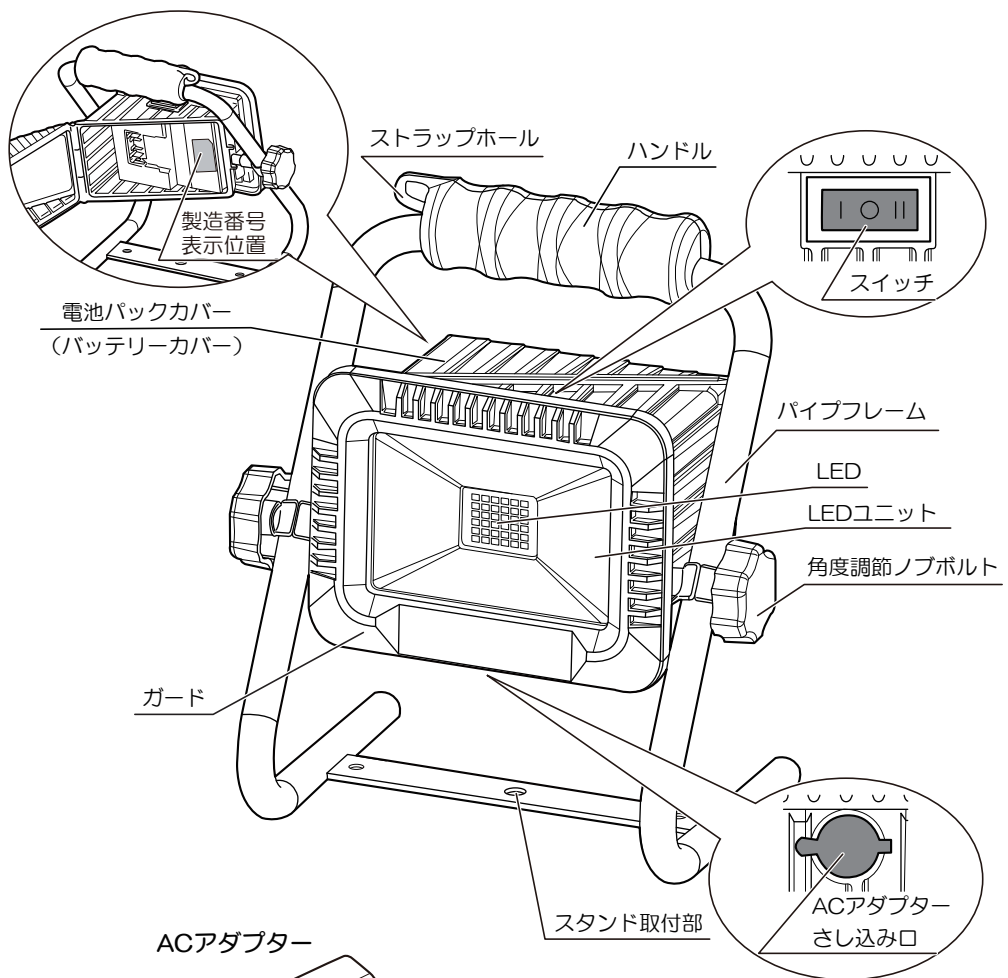
リチウムイオン電池の回収にご協力ください。

左のマークはリサイクルができるリチウムイオン電池を使用していることを表しています。希少資源のリサイクル活動と環境保護のため、使用済みのリチウムイオン電池の回収を行なっていますので、不要になったリチウムイオン電池（電池パック）は、お買い上げの販売店、または当社営業所へお持ちくださるようお願いいたします。

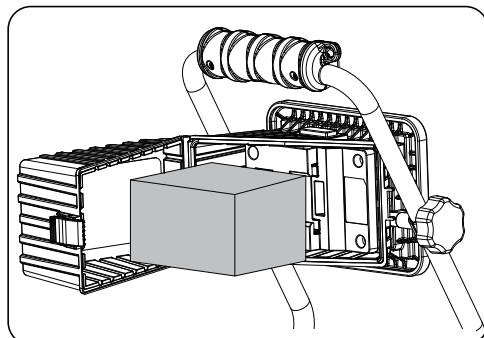
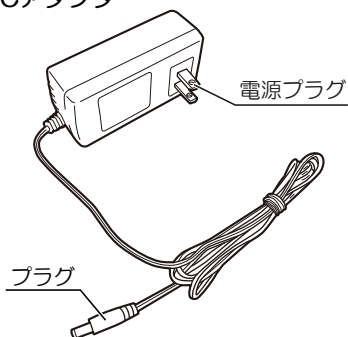
⚠ 注意

- ・ 不要になったリチウムイオン電池（電池パック）をそのまま放置されますと、端子部分の短絡により発熱することがありますので、端子部分にビニールテープなどを貼って短絡防止をしてください。

各部の名称



ACアダプター



ACアダプターは、箱入りで電池パックカバーの中に同梱されています。

仕様・付属品・用途・別販売品

●仕様

本体	電源		ACアダプター／18V リチウムイオン電池
	LED		18W (0.5W × 36 灯)
	光束	強	1,500 ルーメン (lm)
		弱	500 ルーメン (lm)
	照度	強	650 ルクス (lx) / 1m
		弱	250 ルクス (lx) / 1m
	角度調節		縦方向 360°
	対応電池		18V リチウムイオン電池
	電池パック使用時の 連続使用時間*	強	約 9 時間
		弱	約 25 時間
本体寸法 (長さ×幅×高さ)		173mm × 240mm × 295mm	
質量		1.4 kg (AC アダプター、電池パックは除く)	
AC アダプター	入力	AC100V, 50/60Hz	
	出力	DC22 V, 1.0 A	

※ DC 18V 6,000mAh の電池パック取付け時の値です。

使用環境により、連続使用時間は前後します。

◆上記は当社の基準に基づいた値です。

●付属品

- ・ AC アダプター (ADA220) ……………1
- ・ 防眩フィルム ……………1

●用途

- ・ 作業現場など、暗い場所の照明

●別販売品

- ・ 電池パック
 - ・ 充電器
 - ・ 防眩フィルム
 - ・ ワークライトスタンド
- } 14 ページ『●電池パック・充電器について (別販売品)』参照



- ・ 別販売品は純正品をお買い求めください。
別販売品の詳細につきましては、総合カタログでご確認のうえ、商品お買い上げの
販売店またはパワーツール取扱店でお買い求めください。
- ・ 別販売品は予告なく変更することがあります。

<電子カタログ>

<https://www.kyocera-industrialtools.co.jp/support/catalog/>



使い方

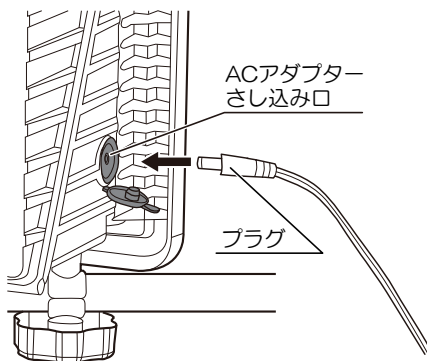
⚠ 警告

- ・点灯中にライトを直接のぞき込んだり、人やペットに向けないでください。目を傷めるおそれがあります。
- ・ライト点灯中に付近に燃えやすいものを置かないでください。発火のおそれがあります。
- ・点灯中、使用直後はレンズ部分（LEDユニット）には触れないでください。やけどのおそれがあります。
- ・スイッチがON（強／弱）の状態でもACアダプターさし込み口にACアダプターのプラグをさし込まないでください。意図せず点灯し、目を傷めるおそれがあります。

● ACアダプターの取付け、取外し

1. スwitchが消灯位置になっていることを確認してください。
2. 電源プラグを電源コンセントにさし込みます。
3. 本体のACアダプターさし込み口のカバーを開き、付属のACアダプターのプラグをさし込みます。

※使用後は、ACアダプターのプラグを抜き、カバーを閉じてください。

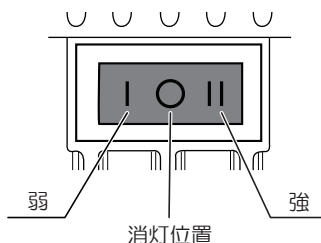


電池パックを取付けた状態でACアダプターのプラグをさし込まないでください。意図せず点灯し、目を傷めるおそれがあります。

※ ACアダプターの代わりに電池パック（別販売品）を取付けての使用も可能です。（14 ページ『●電池パック・充電器について（別販売品）』参照）
電池パックの充電状態により、ACアダプター使用時の照度と差がありますが、異常ではありません。

● スイッチ操作

- ・本機のスイッチはシーソー型スイッチです。
1. スイッチ(I)側を押すと、『弱』で点灯し、(II)側を押すと、『強』で点灯します。
 2. スイッチを中立の位置(○)に戻すと消灯します。



スイッチ付きの電源タップを使用する場合、電源タップのスイッチで点灯・消灯はできません。製品本体のスイッチで点灯・消灯してください。

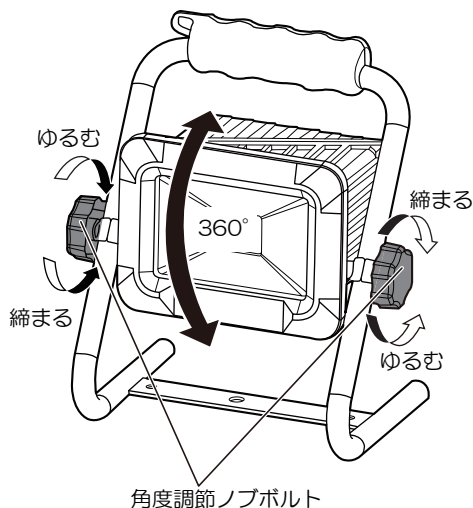
使い方

●照射角度の調節

- ・本機は照射部を縦方向に 360° 回転することができます。お好みの角度に設定して使用してください。
- ・両側の角度調節ノブボルトを『ゆるむ』の方向に回すと照射角度を変えることができます。



調節後、両側の角度調節ノブボルトを締め、確実に固定されたことを確認して使用してください。
緩んだまま、本機を使用した場合、照射角度が変わったり落下のおそれがあります。

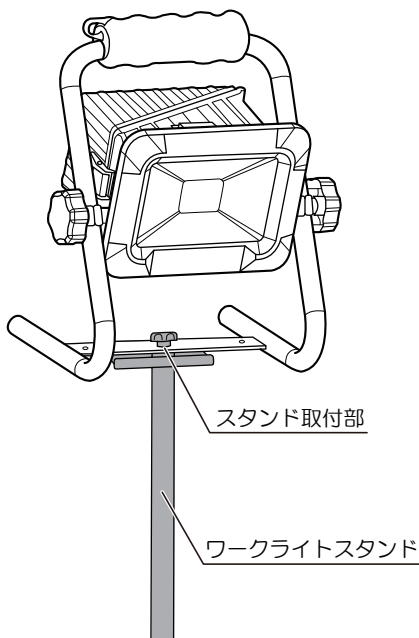


●ワークライトスタンドの使用 (別販売品)

- ・スタンド取付部に別販売品のワークライトスタンドを取付けて使用することができます。



- ・ワークライトスタンドを使用する際は、転倒しないように安定した状態で使用してください。
- ・必ず中央の穴を使用してください。



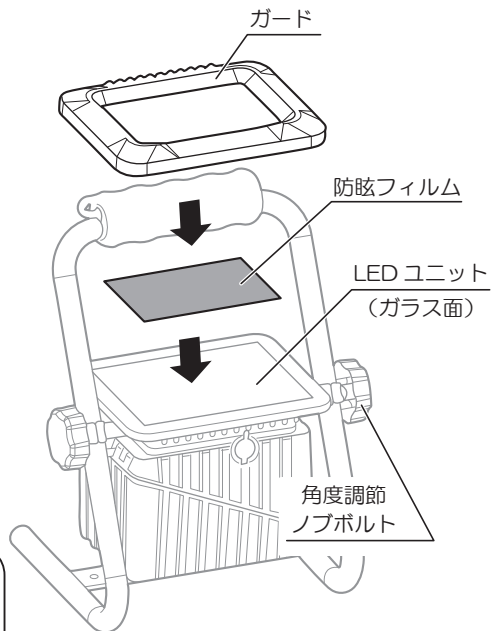
●防眩フィルムの取付け方(付属品)

・付属の防眩フィルムを取付けることによって、ライトのまぶしさを和らげることができます。

1. 本機からガードを取外し、LEDユニットからほこりや汚れなどを取り除きます。
2. 角度調節ノブボルトをゆるめ、LEDユニットが上向きになるよう固定してください。
3. 防眩フィルムの両面の保護フィルムをはがした後、滑らかな面がLEDユニットのガラス面に接触するよう置いてください。
4. 防眩フィルムの上からガードを取付けてください。

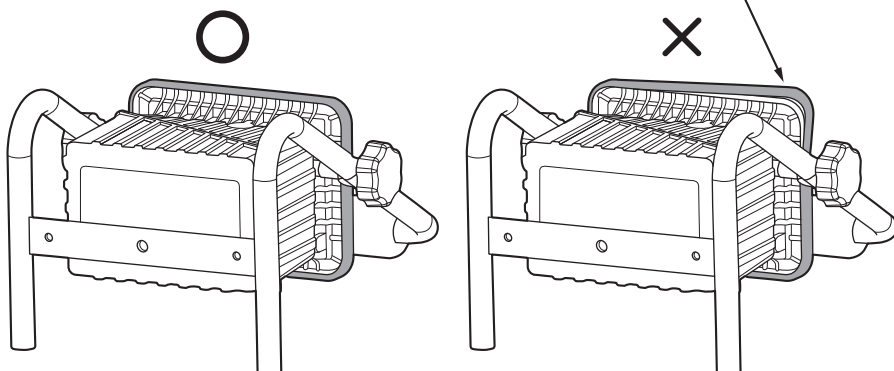


ガード取付け後も防眩フィルムの位置調整は可能です。ズれた場合は位置を調整してください。



5. ガードが本体に確実に取付けられていることを確認してください。また、LEDユニットのガラス面を下向きにして、防眩フィルムやガードが落下しないことを確認してください。

ガードが本体に確実に
はまっていない



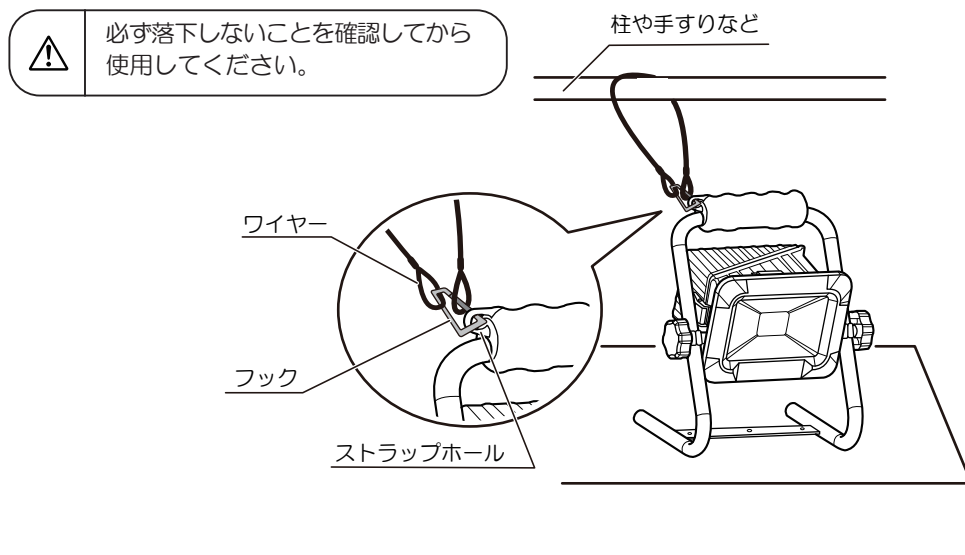
6. LEDユニットをお好みの角度に調節して、角度調節ノブボルトを締付けてください。

使い方

●ストラップホルルの利用

- ・ワイヤー、フックなどを取付けることで高所使用時の落下防止に利用できます。

※市販の落下防止ワイヤー等を使用して、本機と頑丈な柱や手すりなどを連結させて使用してください。



●電池パック・充電器について（別販売品）

本製品には、電池パック、充電器は付属しておりません。別途ご用意ください。

- ・本機に使用可能な電池パックおよび充電可能な充電器、充電時間は下表の通りです。お手持ちの電池パック、充電器をご使用の場合、または購入される際は、下表をご確認ください。

充電器		電池パック	リチウムイオン電池			
			B-1815LA 1,500mAh	B-1850LA 5,000mAh	B-1860LA 6,000mAh	DB3625 ^{※4} 2,500 mA (36V) 5,000 mAh (18V)
※1 充電時間	UBC-1802L ^{※2}		25分	84分	91分	84分
	UBC-1803L ^{※2}		69分	250分	262分	250分
	UBC1804L	80%充電 ^{※3} (実用充電)	16分	46分	60分	46分
		満充電	21分	54分	67分	54分
	BC-1800L	80%充電 ^{※3} (実用充電)	18分	25分	31分	25分
		満充電	24分	37分	47分	37分

※1 充電時間は、周囲の温度や電池パックの状態により変動します。

※2 充電器 UBC-1802L, UBC-1803L は、満充電時の時間です。

※3 80%充電（実用充電）は、満充電の80%の充電状態です。

※4 工具本体により自動で 36V 2,500mAh / 18V 5,000mAh に切り替わります。

充電方法については、充電器の取扱説明書またはお手持ちの商品の取扱説明書（充電方法）をお読みください。

※ACアダプターで電池パックを充電することはできません。
電池パックの充電には指定された充電器をご使用ください。

●電池パックの保管について

⚠ 注意

- ・電池容量が少ない状態で放置しないで充電してください。
- ・満充電状態の電池パックを再度充電しないでください。
- ・長期間（6ヶ月以上）ご使用にならない場合は、満充電にして保管してください。
- ・電池パックを長期間保管する際は、必ず本体または充電器から取外して保管してください。

●電池寿命について

- ・正しく充電しても使用時間が著しく短くなった場合には、電池寿命とお考えいただき、新しい電池パックをお買い求めください。

使い方

●電池パックの取付け、取外し

⚠ 警告

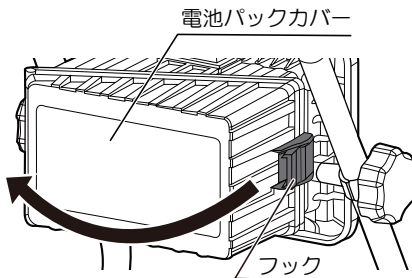
- ・使用前には、電池パックが本体に確実に取付けられていることや電池パックカバーが確実に閉められていることを必ず確認してください。不完全な状態ですと、使用中に電池パックが落下して、けがなどをするおそれがあります。



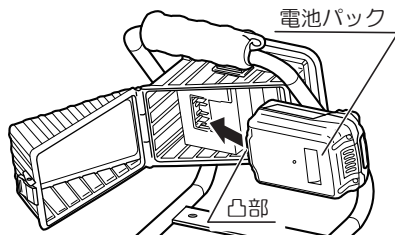
- ・電池パックを取付ける前に、ACアダプターが取外してあることを確認してください。ACアダプターを接続したまま、電池パックを取付けると故障の原因になります。
- ・電池パックを使用するときはACアダプターのプラグさし込み口のカバーが閉じていることを確認してください。カバーをあけたまま使用すると水やほこりの侵入により、故障の原因となります。

(取付け)

1. 本体裏側の横のフックを押しながら矢印の方向に引き、電池パックカバーを開きます。
2. 内側の溝に電池パックの凸部を合わせ、矢印方向にまっすぐ奥までスライドさせ、確実にさし込んでください。
3. 電池パックが取付けられたことを確認し、電池パックカバーを確実に閉めてください。



確実に閉まっていないと、内部にほこり等が侵入し、故障の原因となります。



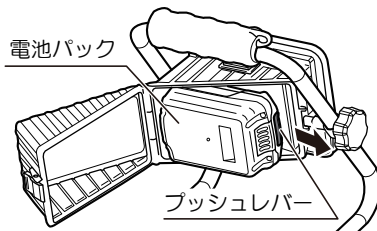
(取外し)

1. 取付け同様に電池パックカバーを開きます。
2. 電池パックのプッシュレバーを押さえながら、電池パックを矢印方向にまっすぐスライドして取外してください。



電池パックの種類により、プッシュレバーの位置が異なります。

3. 電池パックカバーを確実に閉めてください。



故障かなと思ったら

故障かなと思われましたら、下記の点検をお願いします。

症状	原因		処置
スイッチ操作を行ってもライトが点灯しない	ACアダプター使用時	ACアダプターのプラグのさし込みが適正でない	ACアダプターさし込み口にACアダプターのプラグが確実にさし込まれていることを確認してください。
		ACアダプターの電源プラグのさし込みが適正でない	電源コンセントにACアダプターの電源プラグが確実にさし込まれていることを確認してください。
	電池パック使用時	電池パックのさし込みが適正でない	電池パックが確実にさし込まれていることを確認してください。
		電池パックの残量がない	電池パックを充電し、ライトが点灯するか確認してください。
		電池パックの温度が高い	電池パックを常温まで冷まし、再度ライトが点灯するか確認してください。

上記の点検を行っても正常に作動しない場合は、ライト本体、ACアダプター、電池パックのいずれかが故障している可能性がありますので、お買い上げの販売店にご相談ください。

電池パック使用時にすぐにライトが消える	電池パックの寿命の可能性はある	満充電にしても数分程度で使用ができなくなる場合、電池パックの寿命とお考えいただき、新しい電池パックをお買い求めください。
ライトが暗くなった	電池パックの残量がない	電池パックの充電が少なくなっている可能性がありますので、指定された充電器で充電してください。
	LEDが破損している可能性がある	お買い上げの販売店にご相談ください。

保守と点検

警告

- ・保守、点検、部品交換などのお手入れの前には、必ずスイッチを切り、本体より AC アダプターまたは電池パックを取外してください。不意な始動によるけがの原因になります。
- ・絶対に分解したり修理・改造しないでください。発火したり、異常作動してけがの原因になります。

●各部取付けネジの点検

- ・ネジなどのゆるみがないか確認してください。もし、ゆるみがある場合は締直してください。

●使用後の手入れ

- ・油污れなどをふき取り、使いやすい状態にしておいてください。乾いた布か石けん水をつけた布で本体をふいてください。
- ・ガソリン、シンナー、石油類での清掃は本体をいためます。また、本体の水洗いは絶対にしないでください。

●作業後の保管

- ・高温にならない乾燥した場所に保管してください。お子さまの手の届く範囲や落下のおそれのあるところは避けてください。
- ・電池パックを長期間保管する場合は下記のことにご注意してください。
 - a. リチウムイオン電池は、充電状態で保管すること。
 - b. 6ヶ月に一度は充電すること。
 - c. 高温は避けること。特に 45℃以上の場所での長期保管はしないこと。
 - d. - 20℃以下で保管しないこと。
 - e. 熱源の近くや直射日光の当たる場所で保管しないこと。
 - f. 結露するような温度変化が大きい場所に保管しないこと。
 - g. 湿度が高い場所に保管しないこと。
 - h. 水を付着させないこと。
 - i. 低湿度の乾燥した場所で保管すること。
 - j. 運搬・移動時において、落下、大きな振動を与えないこと。
 - k. 短絡を防ぐため金属物に接触させないこと。
 - l. 電池パックを保管する際は、必ず充電器から取外して保管すること。

●修理について

- ・本機は厳密な管理の元で製造されています。もし正常に作動しなくなった場合には、お買い上げの販売店にご用命ください。その他、部品ご入用の場合、あるいは取扱い上ご不明な点、ご質問など遠慮なくお問い合わせください。

保証書

このたびは、本製品をお買い上げいただきましてありがとうございます。本書はお買い上げ日から下記保証期間中に故障が発生した場合に、本書記載内容で無料修理を行なうことをお約束するものです。詳細は下記をご参照ください。

モデル名 DWL180		製造番号（表示位置は「各部の名称」をご確認ください）	
お客様	お名前		
	ご住所 〒 電話 ()		
お買い上げ日 年 月 日		保証期間（お買い上げ日より） 1年	
販売店	取扱販売店名・住所・電話番号		

●この保証書は本書に明示した期間、条件のもとにおいて無料修理をお約束するものです。従ってこの保証書によってお客様の法律上の権利を制限するものではありませんので、保証期間経過後の修理等についてご不明の場合は、お買い上げの販売店にお問い合わせください。

無料修理規定

- 取扱説明書、本体貼付ラベルなどの注意書に従った使用状態で保証期間内に故障した場合には、無料修理をさせていただきます。
(a) 無料修理をご依頼になる場合には、お買い上げの販売店に商品と本保証書をご持参ご提示いただき、お申し付けください。
- ご転居、贈答品等で本書に記入してあるお買い上げの販売店に修理をご依頼になれない場合には、京セラインダストリアルツールズ販売営業所にお問い合わせください。
- 保証期間内でも次の場合は有料にさせていただきます。
 - 使用上の誤りおよび不当な修理や改造による故障または損傷
 - 純正品以外の補修部品や先端工具を使用したことによる故障または損傷
 - 工場のライン作業など、連続して長時間したことによる故障または損傷
 - 保管や手入れの不備による故障や損傷
 - リースやレンタルなど使用者や使用状況が不明な場合
 - 水の浸入による故障または損傷
 - お買い上げ後の落下、輸送等による故障または損傷
 - 過剰な負荷で使用をされて生じた故障または損傷
 - 天災、異常電圧などによる故障または損傷
 - 使用損耗および経時変化による外観の劣化（刃物の切れ低下、褪色、発錆、打痕、擦傷キズなど）
 - 本書のご提示がない場合
 - 本書にお買い上げ年月日、お客様名、販売店名の記入がない場合
 - モデル名、お買い上げ年月日、販売店名を証する物（レシートなど）の添付がない場合、あるいは字句を書き換えられた場合
 - 譲渡、転売、中古、オークション、質屋、リサイクルショップで取得された場合
 - 付属品（電池パック、充電器、キャリングケース含む）、別販売品、消耗品の場合
 - 商品の機能に影響しない音、振動、オイルのにじみなどの感覚的現象
 - 商品分解状態でのお持ち込み
- 修理品運搬などの付随的費用および商品を使用できなかったことによる損失（休業経費、代替資材費、役員経費等）の責任は負いかねます。
- 修理等で取り外した不具合部品は、当社所有といたします。
- 本書は日本国内においてご購入、ご使用の場合のみ有効です。
- 本書は再発行いたしませんので紛失しないよう大切に保存してください。

■修理メモ

お客様の個人情報、上記の目的以外には、一切使用いたしません。

This warranty is valid only for Japan.



京セラインダストリアルツールズ販売株式会社

〒468-8512

愛知県名古屋市中天白区久方1-145-1

TEL 052 - 806 - 5111

レシート貼付

インターネット店でご購入された場合は、領収書を印刷して貼付ください。

回収のために下記のリョービ電動サンダを探しています

対象商品	外観色調	生産時期	製造番号
MS-350	ダークグリーン	1999年～2001年	44001～52000
		2001年～2002年	90001～103000
		2006年～2007年	178001～185000
S-801	ダークブルー	2001年	12001～15730
S-801S	ダークブルー	2000年～2001年	6001～7828
S-801M	グリーン	2004年～2005年	7001～9000

詳細は右のQRコードまたはURLからご参照ください。



<https://www.kyocera-industrialtools.co.jp/notices/2012/07/000371.html>

サービスネットワーク（営業所）

当社サービスネットワークは、右のQRコード
またはURLからご確認ください。



<https://www.kyocera-industrialtools.co.jp/support/network/>

商品のお問い合わせ窓口

ナビダイヤル **0570-666-787**

受付時間：月曜日から金曜日（国民の祝日、当社指定休日を除く）
9時から12時まで、13時から17時まで

部品ご入用、故障の場合、その他取扱い上ご不明な点があった場合には、
ご遠慮なくお買い上げの販売店にお問い合わせください。

※改良のためお断りなく仕様、外観などを変更することがあります。

発売元

京セラインダストリアルツールズ販売株式会社

本社

〒468-8512 名古屋市天白区久方1-145-1

TEL 052-806-5111 FAX 052-806-5141

<http://www.kyocera-industrialtools.co.jp>

