

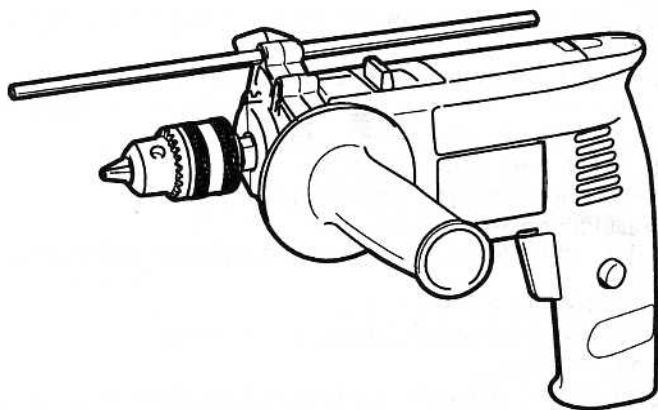
RYOBI®

振動ドリル (正逆転・無段変速)

PD-1001VR

取扱説明書

ご使用前に必ずこの取扱説明書を最後までよくお読みください。
また、この取扱説明書は大切にお手元に保管してください。



もくじ

- ・安全上のご注意…………… 1～4
- ・各部の名称、仕様…………… 5
- ・付属品、別販売品、用途…………… 5
- ・操作方法…………… 6～7
- ・穴あけ作業…………… 8～9
- ・保守と点検…………… 10



二重絶縁

このたびは、リョービ振動ドリルをお買い上げいただきありがとうございます。
安全に能率よくお使いいただくために、ご使用前にこの取扱説明書を最後までよくお読み
ください。

使用上の注意事項、本体の能力、使用方法など十分ご理解のうえで、正しく安全にご使用
くださるようお願いいたします。

注意文の「△警告」、「△注意」の意味について

ご使用上の注意事項は「△警告」と「△注意」に区分していますが、それぞれ次の意味を
表します。

なお、「△注意」に記載した事項でも、状況によっては重大な結果に結び付く可能性があ
ります。いずれも安全に関する重要な内容を記載しているため、必ず守ってください。

△警告： 誤った取扱いをしたときに、使用者が死亡または重傷を負う可能性が想定され
る内容のご注意。

△注意： 誤った取扱いをしたときに、使用者が傷害を負う可能性が想定される内容およ
び物的損害のみの発生が想定される内容のご注意。

「△警告」・「△注意」以外に製品の据付け、操作、メンテナンス等に関する重要な注意
事項は「(注)」にて表示しています。安全上の注意事項と同様必ず守ってください。

■ 安全上のご注意

- 火災、感電、けがなどの事故を未然に防ぐため、次に述べる「安全上のご注意」を必
ず守ってください。
- ご使用前に、この「安全上のご注意」すべてをよくお読みの上、指示に従って正しく
使用してください。
- お読みになった後は、お使いになる方がいつでも見られる所に必ず保管してください。

△ 警 告

1. 作業場は、いつもきれいに保ってください。
 - ・ ちらかった場所や作業台は、事故の原因となります。
2. 作業場の周囲状況も考慮してください。
 - ・ 電動工具は、雨中で使用したり、湿った、またはぬれた場所で使用しないでくださ
い。
 - ・ 作業場は十分に明るくしてください。
 - ・ 可燃性の液体やガスのある所で使用しないでください。
3. 感電に注意してください。
 - ・ 電動工具を使用中、身体をアースされているものに接触させないようにしてくださ
い。(例えば、パイプ、暖房器具、電子レンジ、冷蔵庫などの外枠)
4. 子供を近づけないでください。
 - ・ 作業員以外、電動工具やコードに触れさせないでください。
 - ・ 作業員以外、作業場へ近づけないでください。
5. 使用しない場合は、きちんと保管してください。
 - ・ 乾燥した場所で、子供の手の届かない高い所または鍵のかかる所に保管してくださ
い。
6. 無理して使用しないでください。
 - ・ 安全に能率よく作業するために、電動工具の能力に合った速さで作業してください。
7. 作業に合った電動工具を使用してください。
 - ・ 小型の電動工具やアタッチメントは、大型の電動工具で行なう作業には使用しない
でください。
 - ・ 指定された用途以外に使用しないでください。

8. きちんとした服装で作業してください。
 - ・ だぶだぶの衣服やネックレス等の装身具は、回転部に巻込まれる恐れがありますので着用しないでください。
 - ・ 屋外での作業の場合には、ゴム手袋と滑止めのついた履物の使用をお勧めします。
 - ・ 長い髪は、帽子やヘアカバー等で覆ってください。
9. 保護めがねを使用してください。
 - ・ 作業時は、保護めがねを使用してください。また粉じんの多い作業では、防じんマスクを併用してください。
10. コードを乱暴に扱わないでください。
 - ・ コードを持って電動工具を運んだり、コードを引張ってコンセントから抜かないでください。
 - ・ コードを熱、油、角のとがった所に近づけないでください。
11. 加工する物をしっかりと固定してください。
 - ・ 加工する物を固定するために、クランプや万力などを利用してください。手で保持するより安全で、両手で電動工具を使用できます。
12. 無理な姿勢で作業をしないでください。
 - ・ 常に足元をしっかりとさせ、バランスを保つようにしてください。
13. 電動工具は、注意深く手入れをしてください。
 - ・ 安全に能率よく作業をしていただくために、刃物類は常に手入れをし、よく切れる状態を保ってください。
 - ・ 注油や付属品の交換は、取扱説明書に従ってください。
 - ・ コードは定期的に点検し、損傷している場合は、お買上げの販売店またはリョービ販売営業所に修理を依頼してください。
 - ・ 延長コードを使用する場合は、定期的に点検し、損傷している場合には交換してください。
 - ・ 握り部は、常に乾かしてきれいな状態に保ち、油やグリースがつかないようにしてください。
14. 次の場合は、電動工具のスイッチを切り、プラグを電源から抜いてください。
 - ・ 使用しない、または修理する場合。
 - ・ 刃物、砥石、ビット等の付属品を交換する場合。
 - ・ その他危険が予想される場合。
15. 調節キーやレンチ等は、必ず取外してください。
 - ・ 電源を入れる前に、調節に用いたキーやレンチ等の工具類が取外してあることを確認してください。
16. 不意な始動は避けてください。
 - ・ 電源につないだ状態で、スイッチに指をかけて運ばないでください。
 - ・ プラグを電源にさし込む前に、スイッチが切れていることを確かめてください。
17. 屋外使用に合った延長コードを使用してください。
 - ・ 屋外で使用する場合、キャブタイヤコードまたはキャブタイヤケーブルの延長コードを使用してください。
18. 油断しないで十分注意して作業を行なってください。
 - ・ 電動工具を使用する場合は、取扱方法、作業の仕方、周りの状況等十分注意して慎重に作業してください。
 - ・ 常識を働かせてください。
 - ・ 疲れている場合は、使用しないでください。

19. 損傷した部分がないか点検してください。
- ・使用前に、保護カバーやその他の部品に損傷がないか十分点検し、正常に作動するか、また所定機能を発揮するか確認してください。
 - ・可動部分の位置調整および締付け状態、部品の破損、取付け状態、その他運転に影響を及ぼす全ての箇所に異常がないか確認してください。
 - ・損傷した保護カバー、その他の部品交換や修理は、取扱説明書の指示に従ってください。取扱説明書に指示されていない場合は、お買上げの販売店またはリョービ販売営業所で修理を行なってください。スイッチが故障した場合は、お買上げの販売店またはリョービ販売営業所で修理を行なってください。
 - ・スイッチで始動および停止操作の出来ない電動工具は、使用しないでください。
20. 指定の付属品やアタッチメントを使用してください。
- ・本取扱説明書およびリョービパワーツールカタログに記載されている付属品やアタッチメント以外のものを使用すると、事故やけがの原因となる恐れがありますので使用しないでください。
21. 電動工具の修理は、専門店で依頼してください。
- ・本製品は、該当する安全規格に適合していますので改造しないでください。
 - ・修理は、必ずお買上げの販売店またはリョービ販売営業所にお申し付けください。修理の知識や技術のない方が修理しますと、十分な性能を発揮しないだけでなく、事故やけがの原因となります。

騒音について

ご使用に際し、周囲に迷惑をかけないように、各都道府県等の条例で定める騒音規制値以下でご使用になる必要があります。必要に応じてしゃ音壁を設けるなどしてください。

振動ドリルご使用に際して

先に電動工具としての共通の注意事項を述べましたが、振動ドリルをご使用の際には、さらにつぎに述べる注意事項を守ってください。

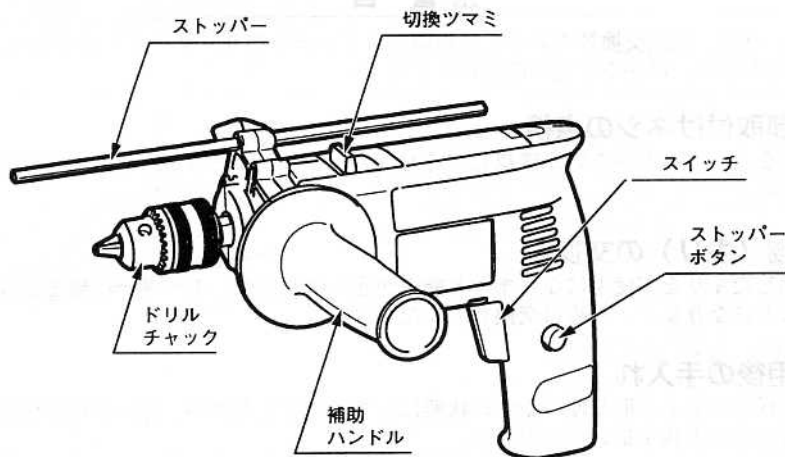
⚠ 警 告

1. 使用電源は、銘板に表示してある電圧で使用してください。
 - ・表示を超える電圧で使用すると、回転が異常に高速となり、けがの原因になります。
2. 作業する箇所に、電線管・水道管やガス管などの埋設物がないことを、作業前に十分確かめてください。
 - ・埋設物があると工具が触れ、感電や漏電・ガス漏れの恐れがあり、事故の原因になります。
3. 使用中は、振回されないよう本体を確実に保持してください。
 - ・確実に保持していないと、けがの原因になります。
4. 使用中は、回転部や切りくずに手や顔などを近づけないでください。
 - ・けがの原因になります。
5. 使用中、機体の調子が悪かったり、異常音が出たときは、直ちにスイッチを切って使用を中止し、お買上げの販売店またはリョービ販売営業所に点検・修理を依頼してください。
 - ・そのまま使用していると、けがの原因になります。
6. 誤って落としたり、ぶつけたときは、キリや機体などに破損や亀裂、変形がないことをよく点検してください。
 - ・破損や亀裂、変形があると、けがの原因になります。
7. 石綿は、人体に有害です。このような成分を含んだ材料を加工するときは、防じん対策をしてください。

⚠ 注 意

1. キリや付属品は、取扱説明書に従って確実に取付けてください。
 - ・確実にないと、はずれたりし、けがの原因になります。
2. 使用中は、軍手など巻込まれる恐れがある手袋を着用しないでください。
 - ・回転部に巻込まれ、けがの原因になります。
3. 騒音からの保護のため、耳栓を着用してください。
4. 穴あけ直後のキリや切りくずは高温になっているので、触れないでください。
 - ・やけどの原因になります。
5. 高所作業のときは、下に人がいないことをよく確かめてください。また、コードを引っかけたりしないでください。
 - ・材料や機体などを落としたときなど、事故の原因になります。
6. 回転させたまま、台や床などに放置しないでください。
 - ・けがの原因になります。

■ 各部の名称



■ 仕様

- 電源 …… 单相・交流 100V 50/60Hz
 - 電流 …………… 5 A
 - 消費電力 …………… 470W
 - 無負荷回転数 …… 0 ~ 2,800R.P.M.
 - 無負荷振動数 …… 0 ~ 42,000B.P.M.
 - 穴あけ能力
 - コンクリート …………… 10mm
 - 木工 …………… 20mm
 - 鉄工 …………… 10mm
 - 木ネジ締付能力 …… 木ネジ直径 6mm
(下穴必要)
 - 本体重量 …………… 1.5kg
 - 絶縁方法 …………… 二重絶縁
- ※ 正逆転機能付き

■ 通常付属品

- 補助ハンドル
- チャックハンドル
- ストッパー
- キャリングケース

■ 用途

- コンクリート、タイル、石材等の穴あけ。
- 各種木材、金属、樹脂の穴あけ。

■ 別販売品

- コンクリートビット各種

直径 (mm)	全長 (mm)
3.2	85
3.5	
4.0	
4.3	
4.5	
4.8	
5.0	100
5.5	
6.0	
6.4	
6.5	
7.0	125
7.5	
8.0	
8.5	

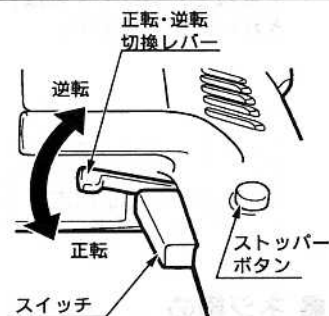
■ 操作方法

● スイッチの扱い方

△ 警告

・使用電源は、銘板に表示してある電圧で使用してください。表示を超える電圧で使用すると、回転が異常に高速となり、けがの原因になります。

- スイッチは引くと入り、離すと切れます。
- 回転数は、スイッチの引き具合によって、0～2,800R.P.M.までの範囲内で自由に調整できます。
- スイッチを引いた状態で握り部側面のストッパーボタンを押すとスイッチから指を離してもスイッチは2,800R.P.M.に入った状態となります。この場合、再度スイッチを引くとストッパーボタンが外れ、スイッチは切れます。連続使用の場合は、このストッパーボタンをご利用ください。

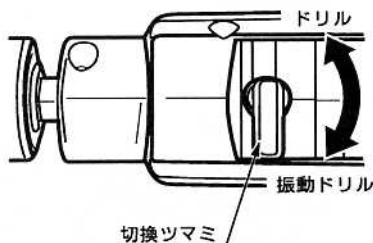


(正転・逆転の切換方法)

- 切換レバーを正転側に倒すと右回転、逆転側に倒すと左回転します。
- 切換レバーの操作は、スイッチを切り回転が停止した状態で行なってください。

● ドリル・振動ドリルの切換方法

- ドリルとして使用する場合は、切換ツマミの(T)印を後(スイッチ側)に回してください。回転作用のみとなります。
- 振動ドリルとして使用する場合は、切換ツマミをドリル位置から180°回してください。回転プラス振動作用を持ちます。



● ドリルビットの取付け

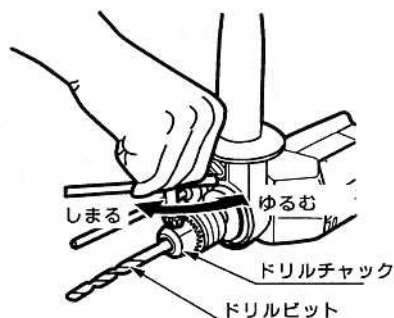
⚠ 警告

- ・ドリルビットの取付け、取外しのときはスイッチを切り、プラグを電源から抜いてください。不意な始動によるけがの原因になります。

⚠ 注意

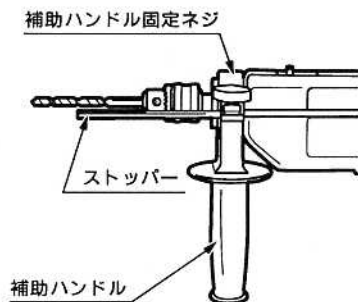
- ・ドリルビットや付属品は、取扱説明書に従って確実に取付けてください。確実でないと、はずれたりし、けがの原因になります。

- ・ドリルビットの取付けはドリルチャックの奥に必ず当るように入れ、チャックハンドルでドリルチャックの3ヶ所を均等に締付けてください。ビットがドリルチャックの奥まで入っていない状態で使用されますと、使用中にドリルチャックがゆるみ、ドリルチャックやドリルビットを傷つけることがあります。



● 補助ハンドル・ストッパーの調整

- ・補助ハンドルは作業姿勢に合わせて自由に角度調整ができます。
- ・補助ハンドル固定ネジをゆるめ、補助ハンドルを作業姿勢に合った角度に調整し、ギヤケース側に押し込んだ状態で、補助ハンドル固定ネジを締付けてください。
- ・一定の深さの穴あけを行なう場合は、ストッパーをご利用ください。ストッパーは、補助ハンドル固定ネジをゆるめ、穴の深さに応じてストッパーを調整した後固定ネジをしっかりと締付けてご使用ください。



■ 穴あけ作業

⚠ 警告

- ・使用中は、振回されないよう本体を確実に保持してください。確実に保持していないと、けがの原因になります。
- ・使用中は、回転部や切りくずに手や顔などを近づけないでください。けがの原因になります。

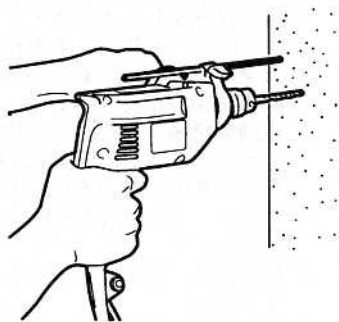
⚠ 注意

- ・キリや付属品は、取扱説明書に従って確実に取付けてください。確実に取付けていないと、けがの原因になります。
- ・穴あけ直後のキリや切りくずは高温になっているので、触れないでください。やけどの原因になります。
- ・回転させたまま、台や床などに放置しないでください。けがの原因になります。

● コンクリート、タイル、石材等

- コンクリートビット、石材用ビット、タイル用ビットを使用してください。
- 切換ツマミを振動ドリル位置に合わせ、振動ドリルでご使用ください。
- 表面がすべりやすい大理石、タイル等は低速で位置決めしてから作業をするとビットがすべりません。

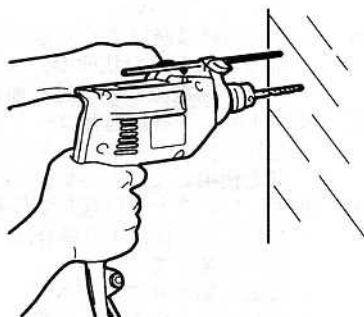
(注) コンクリートビットは、穴あけ作業中刃先が熱くなりますがそのまま使用してください。熱くなった刃先を水や油で急冷しないでください。ビット寿命を低下させます。



コンクリート等への穴あけ

● 金属、プラスチック

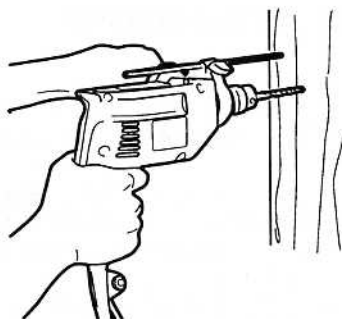
- 鉄工キリを使用してください。
- 切換ツマミをドリル位置に合わせ、電気ドリルでご使用ください。
- ポンチ等で穴あけ位置を印しますと、ずれることなくきれいな穴あけができます。
- 鉄板等の穴あけでは、少量の切削油を使用しますと、キリ寿命が長くなります。



金属への穴あけ

● 木材

- 切換ツマミをドリル位置に合わせ、木工キリを使用してください。キリは自然に切込まれますから無理に押しつける必要はありません。
- 突きぬけ穴にする時は、裏側に不用の板等を重ねて穴あけをすれば、ささくれが防げきれいに仕上がります。



木材への穴あけ

● ネジ締め

- 切換ツマミをドリル位置に切換え、ネジ頭に合ったドライバビットを使用してください。
- 木ネジを締付ける場合は、下穴をあけてください。初めは低速回転させ、木ネジがある程度入りましたら、ネジ径、木材に合った適正回転数で締込んでください。
(注) 木ネジ締付けの場合、クラッチ機構がありませんので、ネジ頭をいためないように注意してください。

■ 保守と点検

△ 警告

- ・保守、点検、部品交換等のお手入れの前にスイッチを切り、プラグを必ず電源から抜いてください。けがや感電の原因になります。

● 各部取付けネジの点検

- ・ネジなどのゆるみがないか確認してください。もし、ゆるみがある場合は締直してください。

● 刃物（キリ）の交換

- ・摩耗したキリをご使用になりますと能率が悪いばかりか、モーターに無理な力をかけることになります。早めに交換してください。

● 使用後の手入れ

- ・油污れなどをふき取り使いやすい状態にしておいてください。乾いた布か石けん水をつけた布で本体を拭いてください。
- ・ガソリン、シンナー、石油類での清掃は本体をいためます。また、水洗いは絶対にしないでください。

● 作業後の保管

- ・高温にならない乾燥した場所に保管してください。お子さまの手の届く範囲や落下の恐れのあるところはさけてください。

● カーボンブラシについて

- ・本機には消耗品のカーボンブラシを使用しています。カーボンブラシが短くなった場合には交換が必要です。総使用時間が約80時間程度になりましたら、定期点検をお買上げ販売店に依頼されることをおすすめします。
- ・短くなったカーボンブラシをそのまま使用されますと、モーター焼けの原因になります。

● 修理について

- ・本機は厳密な管理の元で製造されています。もし正常に作動しなくなった場合には、お買上げの販売店にご用命ください。その他、部品ご入用の場合、あるいは取扱い上ご不明な点、ご質問などご遠慮なくお問い合わせください。

■ 保守と点検

△ 警 告

- ・保守、点検、部品交換等のお手入れの前にスイッチを切り、プラグを必ず電源から抜いてください。けがや感電の原因になります。

● 各部取付けネジの点検

- ・ネジなどのゆるみがないか確認してください。もし、ゆるみがある場合は締直してください。

● 刃物（キリ）の交換

- ・摩耗したキリをご使用になりますと能率が悪いばかりか、モーターに無理な力をかけることになります。早めに交換してください。

● 使用後の手入れ

- ・油污れなどをふき取り使いやすい状態にしておいてください。乾いた布か石けん水をつけた布で本体を拭いてください。
- ・ガソリン、シンナー、石油類での清掃は本体をいためます。また、水洗いは絶対にしないでください。

● 作業後の保管

- ・高温にならない乾燥した場所に保管してください。お子さまの手の届く範囲や落下の恐れのあるところはさけてください。

● カーボンブラシについて

- ・本機には消耗品のカーボンブラシを使用しています。カーボンブラシが短くなった場合には交換が必要です。総使用時間が約80時間程度になりましたら、定期点検をお買上げ販売店に依頼されることをおすすめします。
- ・短くなったカーボンブラシをそのまま使用されますと、モーター焼けの原因になります。

● 修理について

- ・本機は厳密な管理の元で製造されています。もし正常に作動しなくなった場合には、お買上げの販売店にご用命ください。
- ・その他、部品ご入用の場合、あるいは取扱い上ご不明な点、ご質問などご遠慮なくお問い合わせください。

部品ご入用、故障の場合、その他取扱い上ご不明な点があった場合には、ご遠慮なくお買上げの販売店、またはリョービ販売営業所にお問い合わせください。

※改良のためお断りなく仕様、外観等を変更することがあります。

RYOBI

発売元

リョービ販売株式会社 リョービ株式会社