

充電式 **バイブレーター**
TV-500 **取扱説明書**

このたびは、リョービ充電式バイブレーターをお求めいただきまして、まことにありがとうございます。

- この説明書をよくお読みのうえ、正しくお使いください。
そのあと大切に保管し、わからないとき再読してください。



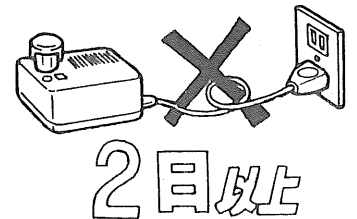
いつでも、どこでも使える—
60分急速充電 **充電タイプ。**

使用上のご注意

ご使用前には必ず取扱説明書を十分読み、指定された以外の用途にはお使いにならないでください。

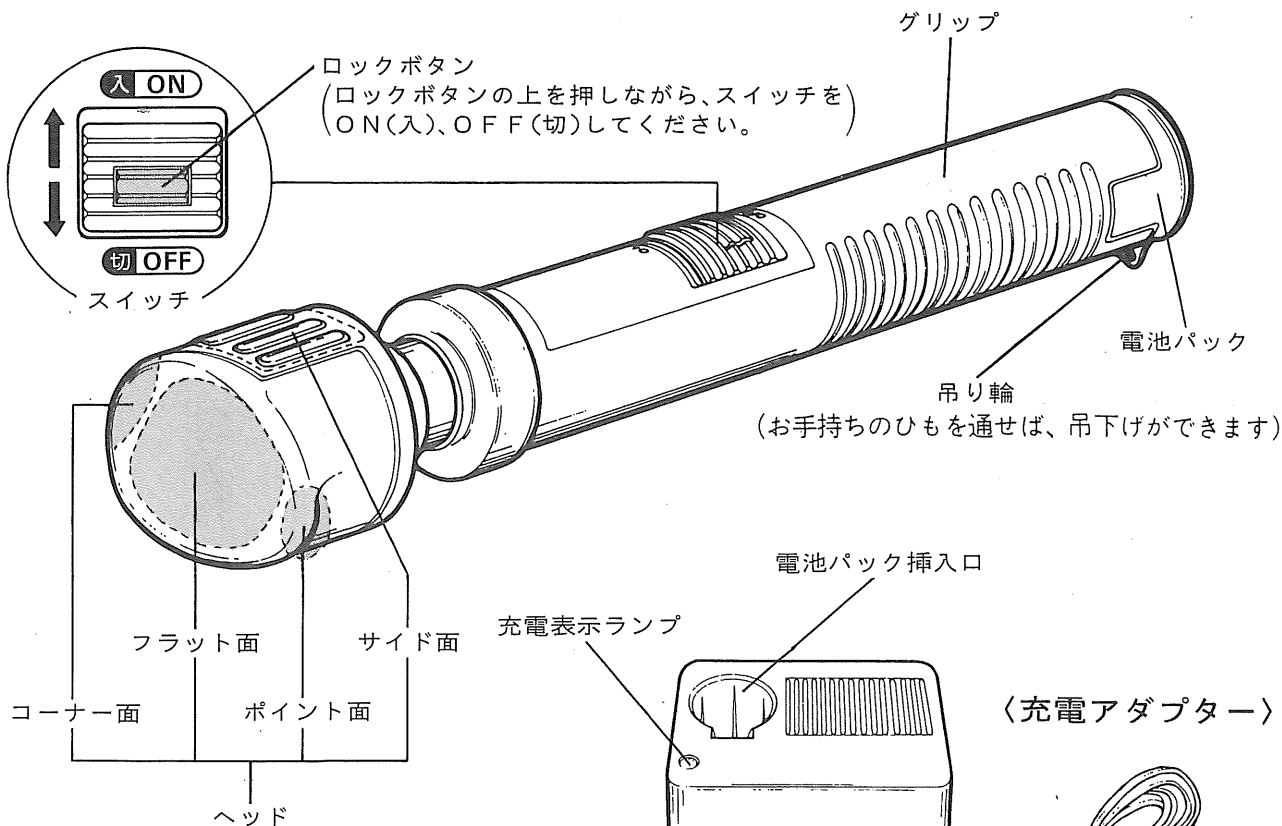
器具の故障や事故を防ぐために

- 病气や妊娠中の方、あるいは疾患部、かつて治療を受けた所へのご使用は必ず専門医とご相談の上、その指示に従ってください。
- マッサージ以外の目的ではご使用にならないでください。また腹部や頭部・ひじ・ひざなど骨へのご使用はお避けください。
- 幼児へのご使用はお避けください。
- 使用中、気分が悪くなったり、痛み・はれなど皮膚に異常を生じた場合はすぐに使用をやめてください。
- マッサージの時間は15分以内が適当です。また同一箇所への連続使用は5分以内にしてください。長時間の使用は筋肉や神経に対して必要以上の刺激となり、逆効果をまねく場合があります。
- 使用後は必ずスイッチを「off」にしてください。
「on」のまま放置すると、電池パックが完全に放電して、寿命を短くする原因になります。
- 浴室など湿度の高いところでは使用しないでください。又雨中、ぬれた場所でのご使用、充電はしないで下さい。
- 周囲温度が0℃以下、または40℃以上のときは、十分な充電ができないとともに電池パックの寿命を短くする原因にもなりますので、充電しないでください。また、直射日光の当る場所や暖房器具など発熱体の近くでは充電しないでください。
(ご使用直後の温度上昇をした電池パックを再充電されますと十分に充電されない場合があります。)
- 充電中、充電アダプターおよび電池パックが多少熱を持ちますが、性能には影響ありません。
また、まる2日間以上の連続充電は過充電となり、蓄電池の寿命を短くする原因となりますので、絶対にお避けください。
- 充電アダプターのランプが充電開始直後に点灯しない場合や、2時間以上充電してもランプが点滅又は消灯しない場合は故障と考えられますので、お買い上げの販売店にお持ちください。
- 付属の充電アダプター以外では、絶対に充電しないでください。また、充電アダプターを他の器具にご使用にならないでください。
- エンジン発電機からの充電は、お避けください。
- 製品は大事に取扱って下さい。誤って落したり、ぶついたりした場合は異常の有無を確認した後ご使用下さい。
- 本機はお子様の手の届かない所に保管し、湿度の高いところ、雨のかかるところ、直射日光のあたるところは避けて下さい。
- 50℃以上の高温での保管(特に夏場の車の中)はお避け下さい。
- 本体は乾いたやわらかい布でふいて下さい。漏れた布やシンナー、ベンジンなど揮発性のもものでは、ふかないで下さい。
- 運転中機械の調子が悪かったり、異状に気付いた時には、直ちに使用を中止して下さい。
- 安全で能率よくご使用いただく為には、使用前の点検が必要です。



各部の名称と仕様

〈充電式バイブレーター／TV-500本体〉



仕様

電源……………AC100V・50～60Hz
 充電時間……………標準1時間
 モーター電圧……………DC2.4V
 消費電力……………12VA
 振動数……………6,000回/分
 寸法……………(長さ)(ヘッド幅)(ヘッド奥行)
 28.3cm × 5.7cm × 6.6cm
 重量……………約450g(電池パック120gを含む)

蓄電池……………ニッケルカドミウム1.2V×2本
 使用可能時間……………1回充電当り約20分間
 (使用条件等により変動します)

特長及び効能・効果

特長

- いつでもどこでも使える充電タイプ。
●家庭内はもちろん、電源のないところでも手軽にご使用できます。
- 使い勝手・持ち運び性を追求した軽量コンパクトタイプ。
●軽量なので、使用中の持ち疲れが少なく、またバッグの中にも楽々収まります。
- 4通りの使い分けができる多面ヘッド。
●腕や脚など全身に細かく対応できます。

効能・効果

疲労の回復、血行の促進、筋肉の疲れをとる、筋肉のこりをほぐす、神経痛・筋肉痛の痛みをやわらげる。

こんな時に、こんな人に

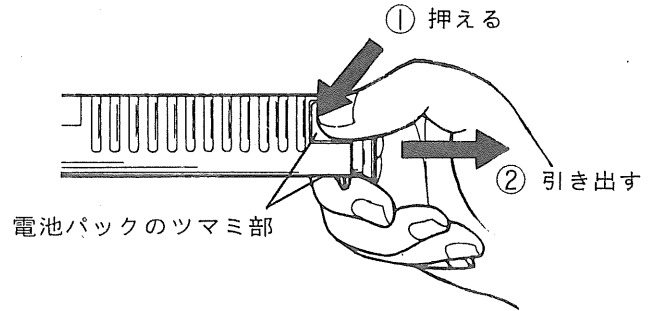
- 仕事や家事疲れの疲労回復に。
- 立ち作業や手作業など脚や腕の疲れに。
- がんこな肩こりや腰の痛みでお悩みの方に。
- 神経痛や筋肉痛でお悩みの方に。
- ゴルフやテニス・ジョギングなど、スポーツのこりや痛みの解消に。

充電のしかた

お買い求めのときや半年以上ご使用にならなかったときは、充電してからご使用ください。

● 充電時間は標準 1 時間です。

1) 電池パック両端のツマミ部を指で押さえ、電池パックを引き出して下さい。

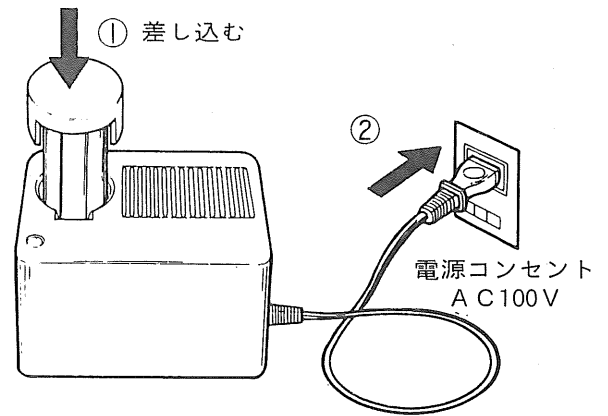


2) 電池パックが充電アダプターの底に当たるまでしっかりと差し込んで下さい。次に充電アダプターのプラグをAC100V電源に差し込みます。

注) ● この商品は定格充電電圧 100 V 用ですので、110V以上の電圧で充電されますと故障の原因となります。

● エンジン発電機からの充電はしないで下さい。

● 充電中は充電アダプター本体に多少熱を持ちますが性能に影響はありません。



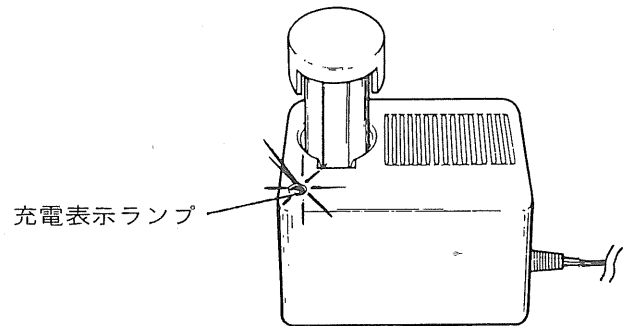
3) 標準充電時間は 1 時間です。充電中は充電表示ランプが点灯し充電中であることを知らせます。

● 完全に充電するには最低 1 時間の充電が必要ですが電源電圧の低い場合には多少長くかかります。

● 使用直後の温度上昇した電池パックを充電されますと十分に充電できない場合があります。

注) 周囲温度が 0℃以下または40℃以上の時は十分な充電ができませんので充電しないで下さい。

● 充電表示ランプが点灯しない場合は電池パックと充電アダプターの接続個所にゴミが附着している場合がありますのでお確かめ下さい。



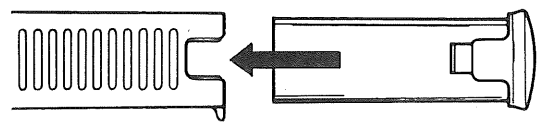
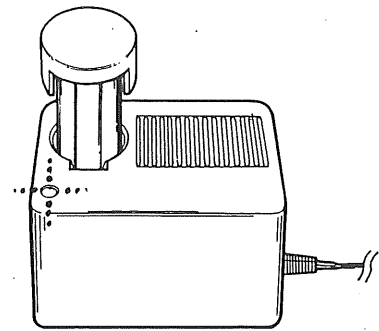
(裏面へつづく)

4) 充電が完了すると充電表示ランプが消灯又は点滅して知らせます。

電池パックをアダプターから抜きとり、本体に差し込んで下さい。またアダプターのプラグを100Vコンセントから抜いて下さい。

- 充電完了後は内部の電子スイッチが自動的に働き過充電を防止します。

注) ● 附属の充電アダプター以外では、絶対に充電しないで下さい。また充電アダプターを他の器具にご使用にならないで下さい。



※ 止まるまで確実に差し込む

● 電池パック(蓄電池)には寿命があります。

● 蓄電池には寿命があり、普通1週間に2回充電して約3年(充電回数約300回)ですが、充電回数が多くなると、それだけ短くなり、又使用条件によっても寿命は変わります。

正しく1時間充電をされても使用回数が非常に少なくなった場合は経済寿命がきたものとお考えいただき、専用の電池パックをお買い求め下さい。

● 電池パックを充電されないまま半年以上放置されますと、蓄電池が自己放電しつくし、蓄電池性能が劣化、寿命を短くしますので、必ず半年に1度はお使いにならなくても充電して下さい。

上手な使い方

ヘッドについて

使用部位やマッサージの手順に応じて、ヘッドを上手に使いこなしましょう。

フラット面

● 広いフラット面で輪を描くようにさすります。マッサージの初めと最後の仕上げに用います。

コーナー面

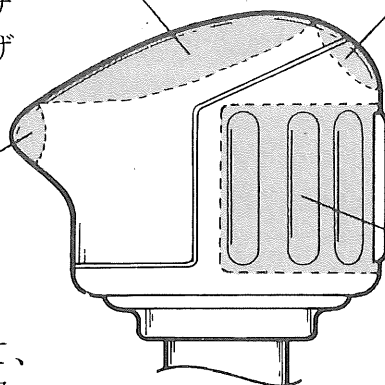
● 特に、アキレス腱や土ふまずなどくぼんだ部位に細かく対応できます。

ポイント面

● こりや痛みの部位に対して、局所的なポイント刺激が得られます。

サイド面

● 筋肉に沿ってなでるようにさすり使用します。
● 凸部がほどよい刺激を与え、一層さすり効果を高めます。



マッサージの手順

一般的には次のようなマッサージ手順でマッサージしていただくと効果的です。

手順1. まずフラット面でこりや痛みの部位とそのまわりを大きく輪を描くようにしてまんべなくさすってほぐします。

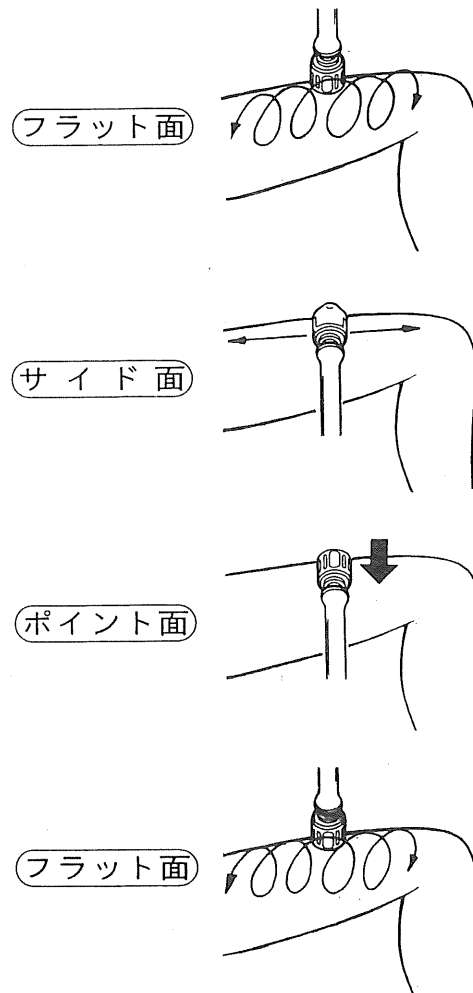
※こりや痛みの部位だけでなく、その筋肉全体にわたって（筋肉の両端の腱まで）軽くりズミカルに行なうことが秘訣です。

手順2. 次に、サイド面で筋肉の方向に沿って、筋肉全体をなでるようにしてさすります。

手順3. こりや痛みの部位にポイント面を押しつけるようにして当てがいます。（1ヶ所に対して5～7秒間が適当です。）局所的なポイントマッサージができます。

手順4. 最後に再びフラット面で全体を軽くさすって仕上げます。

※皮膚表面だけをマッサージするつもりで軽く行なってください。



使用例

スポーツ疲れ、脚の疲れに、肩こり、腰の痛みに。

部品ご入用、故障の場合、その他取扱い
上ご不明の点があった場合にはご遠慮な
く全国各地のリョービ電動工具販売店、
リョービ東和各営業所にお問い合わせ下さ
い。

※改良のため製品仕様がかわる事があります。

発売元

 **リョービ東和** 株式
RYOBI 会社

〒464 名古屋市千種区春岡通り7の49
電話(052)761-5111

 **リョービ** 株式
RYOBI 会社

製造元

松下電工株式会社

大阪府門真市大字門真1048番地