

RYOBI®

水中汚水ポンプ・水中汚物ポンプ

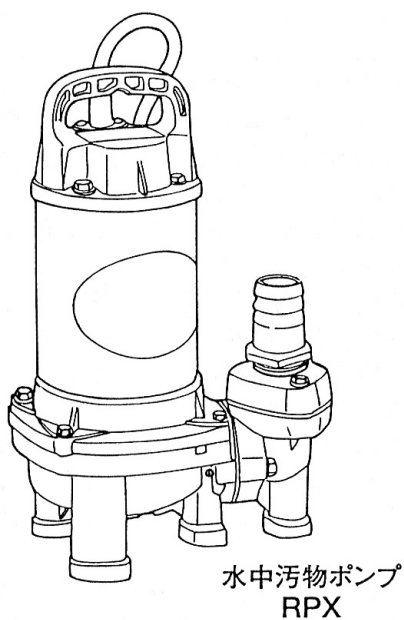
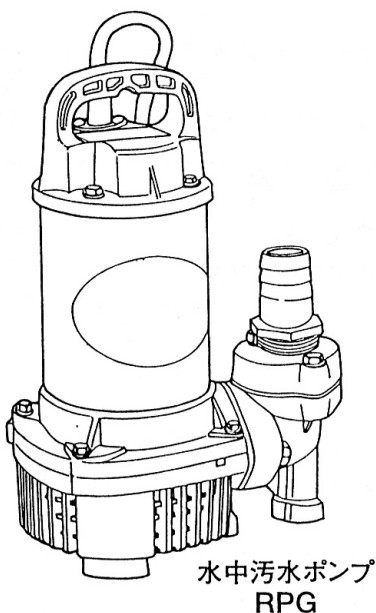
RPG-250 RPG-400

RPX-250 RPX-400

取扱説明書

ご使用前に必ずこの取扱説明書を最後までよくお読みいただき、使用上の注意事項、本機的能力、使用方法等十分ご理解のうえで、正しく安全にご使用くださるようお願いいたします。

また、この取扱説明書は大切にお手元に保管してください。



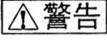
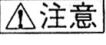
— もくじ —

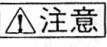
- ・安全上のご注意…………… 1
- ・各部の名称…………… 5
- ・仕様…………… 6
- ・ポンプの運転方法…………… 6
- ・保守と点検…………… 9

このたびは、リョービ水中ポンプをお買上げいただきありがとうございます。
安全に能率よくお使いいただくために、ご使用前にこの取扱説明書を最後までよくお読みください。


使用上の注意事項、本機の能力、使用方法など十分ご理解のうえで、正しく安全にご使用くださるようお願いいたします。

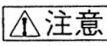
注意文の 警告、 注意 の意味について


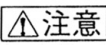
ご使用上の注意事項は  警告と  注意 に区分していますが、それぞれ次の意味を表します。

なお、 注意 に記載した事項でも、状況によっては重大な結果に結び付く可能性があります。

いずれも安全に関する重要な内容を記載しているので、必ず守ってください。

 警告：誤った取扱いをしたときに、使用者が死亡または重傷を負う可能性が想定される内容のご注意。

 注意：誤った取扱いをしたときに、使用者が傷害を負う可能性が想定される内容および物的損害のみの発生が想定される内容のご注意。

 警告  注意 以外に製品の据付け、操作、メンテナンス等に関する重要な注意事項は「(注)」にて表示しています。安全上の注意事項と同様必ず守ってください。

■安全上のご注意

- 火災、感電、けがなどの事故を未然に防ぐため、次に述べる「安全上のご注意」を必ず守ってください。
- ご使用前に、この「安全上のご注意」すべてをよくお読みの上、指示に従って正しく使用してください。
- お読みになった後は、お使いになる方がいつでも見られる所に必ず保管してください。

警 告

1. 作業場は、いつもきれいに保ってください。
 - ・ ちらかった場所や作業場は、事故の原因になります。
2. 作業場の周囲状況も考慮してください。
 - ・ 作業場は十分に明るくしてください。
 - ・ 可燃性の液体やガスのある所で使用しないでください。
3. 感電に注意してください。
 - ・ 機械を使用中、身体をアースされているものに接触させないようにしてください。(例えば、パイプ、暖房器具、電子レンジ、冷蔵庫などの外枠)
4. 子供を近づけないでください。
 - ・ 作業員以外、機械やコードに触れさせないでください。
 - ・ 作業員以外、作業場に近づけないでください。
5. 使用しない場合は、きちんと保管してください。
 - ・ 乾燥した場所で、子供の手の届かない高い所または鍵のかかる所に保管してください。
6. 無理をして使用しないでください。
 - ・ 安全に能率よく作業するために機械の能力に合った速さで作業してください。
7. 作業に合った機械を使用してください。
 - ・ 小型の機械やアタッチメントは、大型の機械で行う作業には使用しないでください。
 - ・ 指定された用途以外に使用しないでください。

⚠ 警 告

8. きちんとした服装で作業してください。
 - ・だぶだぶの衣服やネックレス等の装身具は、回転部に巻込まれる恐れがありますので着用しないでください。
 - ・屋外での作業の場合には、ゴム手袋と滑止めのついた履物の使用をお勧めします。
 - ・長い髪は、帽子やヘアカバー等で覆ってください。
9. 保護めがねを使用してください。
 - ・作業時は、保護めがねを使用してください。また、粉じんの多い作業では、防じんマスクを併用してください。
10. コードを乱暴に扱わないでください。
 - ・コードを持って機械を運んだり、コードを引張ってコンセントから抜かないでください。
 - ・コードを熱、油、角のとがった所に近づけないでください。
11. 加工する物、または機械をしっかりと固定してください。
 - ・加工する物を固定するときは、クランプや万力などを利用してください。
 - ・手で保持するより安全で、両手で機械を使用できます。
 - ・機械によっては、機械本体を移動しないようロープ等を使って固定してください。
12. 無理な姿勢で作業しないでください。
 - ・常に足元をしっかりとさせ、バランスを保つようにしてください。
13. 機械は、注意深く手入れをしてください。
 - ・注油や付属品の交換は、取扱説明書に従ってください。
 - ・コードは定期的に点検し、損傷している場合は、お買上げの販売店またはリョービ販売営業所に修理を依頼してください。
 - ・延長コードを使用する場合は、定期的に点検し、損傷している場合には交換してください。
 - ・接続箇所は、常に乾かしてきれいな状態に保ち、油やグリースがつかないようにしてください。
14. 次の場合は、機械のスイッチを切り、プラグを電源から抜いてください。
 - ・使用しない、または修理をする場合。
 - ・付属品を交換する場合。
 - ・その他危険が想定される場合。
15. 調節キーやレンチ等は、必ず取り外してください。
 - ・電源を入れる前に、調整に用いたキーやレンチ等の工具類が取り外してあることを確認してください。
16. 不意な始動は避けてください。
 - ・電源につないだ状態で、スイッチに指をかけて運ばないでください。
 - ・プラグに電源をさし込む前に、スイッチが切れていることを確かめてください。
17. 屋外使用に合った延長コードを使用してください。
 - ・屋外で使用する場合、キャブタイヤコードまたはキャブタイヤケーブルの延長コードを使用してください。
18. 油断しないで十分注意して作業を行ってください。
 - ・機械を使用する場合は、取扱方法、作業の仕方、周りの状況等十分注意して慎重に作業してください。
 - ・常識を働かしてください。
 - ・疲れている場合は、使用しないでください。
19. 損傷した部品がないか点検してください。
 - ・使用前に、保護カバーやその他の部品に損傷がないか十分点検し、正常に作動するか、また所定機能を発揮するか確認してください。

⚠ 警告

- ・可動部分の位置調整および締付け状態、部品の破損、取付け状態、その他運転に影響を及ぼす全ての箇所に異常がないか確認してください。
 - ・損傷した保護カバー、その他の部品交換や修理は、取扱説明書の指示に従ってください。取扱説明書に指示されていない場合は、お買上げの販売店またはリョービ販売営業所に修理を依頼してください。スイッチが故障した場合は、お買上げの販売店またはリョービ販売営業所に修理を依頼してください。
 - ・スイッチで始動および停止操作の出来ない機械は、使用しないでください。
20. 指定の付属品やアタッチメントを使用してください。
- ・本取扱説明書に記載されている付属品やアタッチメント以外のものを使用すると、事故やけがの原因となる恐れがありますので使用しないでください。
21. 機械の修理は、専門店に依頼してください。
- ・本製品は、該当する安全規格に適合していますので改造しないでください。
 - ・修理は、必ずお買上げの販売店またはリョービ販売営業所にお申し付けください。修理の知識や技術のない方が修理しますと、十分な性能を発揮しないだけでなく事故やけがの原因となります。

騒音について

ご使用に際し、周囲に迷惑をかけないように、各都道府県等の条例で定める騒音規制値以下でご使用になる必要があります。必要に応じてしゃ音壁を設けるなどしてください。

●水中ポンプご使用に際して

先に電動工具としての共通の注意事項を述べましたが、水中ポンプをご使用の際には、さらにつぎに述べる注意事項を守ってください。

⚠ 警告

1. 使用電源は、銘板に表示してある周波数・電圧でご使用ください。
 - ・表示を超える電圧で使用すると回転が異常に高速となり、けがの原因になります。逆に電圧降下等により、低くなった電圧で使用すると、機械の十分な能力を発揮せず、機械の損傷の原因になります。
2. 絶対にぬれた手で電源プラグには触れないでください。
 - ・感電事故の原因になります。
3. 修理技術者以外の方は、分解したり修理や改造をしないでください。
 - ・異常動作をしてけがをしたり、感電、火災などの原因になります。
4. 専用の漏電しゃ断器を設置してください。(漏電保護プラグ付を除く)
 - ・漏電しゃ断器は、使用前に動作確認をしてください。
 - 作動不良の場合は、すみやかにお買上げの販売店またはリョービ販売営業所に点検を依頼してください。
 - 漏電しゃ断器が故障のまま使用すると漏電のとき作動せず、感電の原因になります。また、点検等は、漏電しゃ断器の取扱説明に従ってください。
 - 万一、漏電したときに感電する恐れがあります。
5. 人や動物が入っているところ(水中)でポンプを運転しないでください。
 - ・感電事故の原因になります。
6. アース(接地)接続を必ず行ってください。
 - ・アース線はガス管、水道管、避雷針、および電話のアース線には接続しないでください。(資格を持った電気工事者による第三種接地工事が必要です。)
 - アース接続が不完全な場合、感電事故の原因になります。

⚠ 警 告

7. 漏電保護プラグの差し込み刃の周囲にほこりが付着していないか、定期的に点検してください。また、接続の際は刃の根元まで確実に差し込んでください。
 - ・ほこりが付着したままであったり、接続が不完全な場合は、感電や火災の原因になります。
8. 掃除や点検をするときは、漏電保護プラグを必ず抜いてください。
 - ・感電したり、けがの原因になります。
9. 動かなくなったり異常がある場合は、すぐに漏電保護プラグを抜いてお買上げの販売店またはリョービ販売営業所に点検、修理をお申し付けください。
 - ・感電や漏電、ショートなどによる火災の恐れがあります。

⚠ 注 意

1. 電源コードを傷つけないでください。
 - ・加工したり、引っ張ったり、たばねたり、重いものを乗せたり、はさみ込んだりしないでください。
 - ・電源コードで水中ポンプを吊り下げないでください。
また、鋭くとがった角などに当てないでください。
電源コードが破損し、感電や火災、故障の原因になります。
2. 漏電保護プラグを抜くときは、電源コードを持って抜かないでください。
 - ・必ずプラグ部を持って抜いてください。
3. 電源コードを引っ張るとコードが傷つき感電、火災の原因になったり、抜けたときの反動で思わぬけがの原因になることがあります。
4. 一般的に40℃以上のお湯や、泥水、海水や、引火性のあるガソリン、灯油、油など、また各種溶剤、化学薬品には使用できません。
 - ・ポンプ故障の原因になるだけでなく、火災や事故の原因になります。
5. ポンプの扱いは慎重に行ってください。
 - ・たたいたり、落としたり、乱暴に扱ったり、火気に近づけると樹脂部の変形や破損から、感電や火災、故障の原因になります。
6. 電源は、専用のコンセントを使用してください。
万一延長コードを使用されるときは、屋外使用に見合った専用のキャブタイヤケーブルまたは、キャブタイヤコードを使用してください。さらに接続プラグ（コンセント）部は、絶対に水に濡れない位置としてください。
7. 使用しないときは、漏電保護プラグをコンセントから抜くか、電源を切ったり、ポンプを水中から出してください。
 - ・絶縁劣化による漏電、火災の原因になります。
8. 空運転はしないでください。
また、養魚、池などの循環用など長時間の連続運転には使用しないでください。
 - ・過熱から故障、感電や火災の原因になることがあります。

延長コードは…

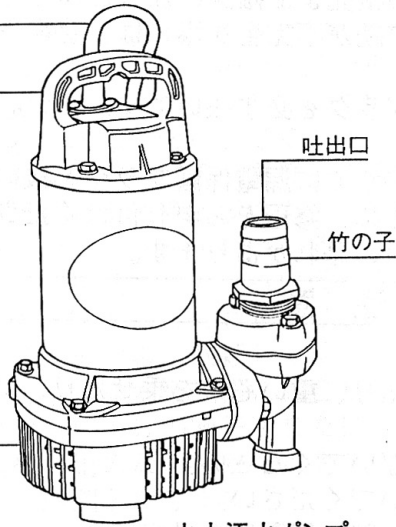
延長コードをご使用になる場合は、できる限り短い（30m以内）工具用のキャブタイヤコードを利用ください。また、ドラム式の延長コードを利用される場合は、巻いたまま使うと熱を持ちますのでコードを全部引出してご使用ください。

■各部の名称

電源コード

取手

ストレーナ
(水吸込み口)



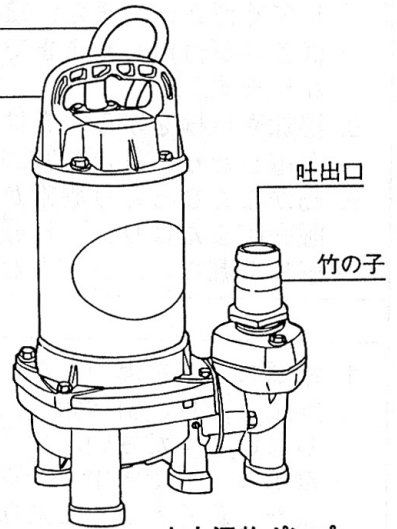
水中汚水ポンプ
RPG

電源コード

取手

吐出口

竹の子



水中汚物ポンプ
RPX

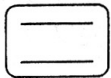
●付属品

品名	個数
① 予備ラベル	1
② 相フランジ	1
③ ホースバンド	1
④ 竹の子	1

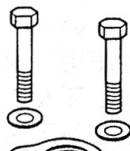
〈竹の子〉

RPG-250, RPX-250 : 40mm用

RPG-400, RPX-400 : 50mm用



① 予備ラベル



パッキン

② 相フランジ
(本体取付)



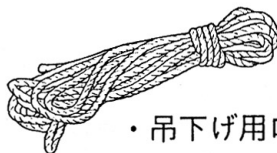
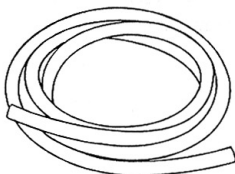
③ ホースバンド



④ 竹の子

●別途ご用意いただくもの

- ・ホース(内径40mmまたは内径50mm)



・吊下げ用ロープ

■仕様

水中汚水ポンプ(RPG)

モデル	RPG-250		RPG-400	
周波数	50Hz	60Hz	50Hz	60Hz
電源	単相・交流100V			
消費電力	400W	400W	650W	620W
出力	0.25kW		0.4kW	
最大吐出量	170ℓ/分	160ℓ/分	220ℓ/分	220ℓ/分
最高全揚程	7.9m	8.6m	11.1m	11.2m
電源コード	5m			
機体寸法	奥行160×幅248×高さ350mm		奥行160×幅248×高さ360mm	
口径	40mm		50mm	
本体質量	6.8kg		7.3kg	

水中汚物ポンプ(RPX)

モデル	RPX-250		RPX-400	
周波数	50Hz	60Hz	50Hz	60Hz
電源	単相・交流100V			
消費電力	400W	400W	605W	620W
出力	0.25kW		0.4kW	
最大吐出量	200ℓ/分	200ℓ/分	264ℓ/分	240ℓ/分
最高全揚程	7.1m	7.3m	9.0m	10.4m
電源コード	5m			
機体寸法	奥行160×幅248×高さ370mm		奥行160×幅248×高さ380mm	
口径	40mm		50mm	
本体質量	6.8kg		7.3kg	

■ポンプの運転方法

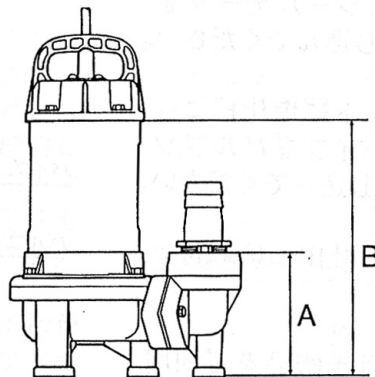
●運転水位について

A：運転可能最低水位

B：連続運転可能最低水位

(単位：mm)

モデル	A	B
RPG-250	120	255
RPG-400	120	265
RPX-250	140	275
RPX-400	140	285



注)・連続運転可能水位(B)以下で30分以上運転しないでください。

保護装置が作動して、ポンプが停止する場合があります。

(保護装置)ポンプに内蔵されており、モータに過電流や異常発熱が発生した場合に、ポンプは自動停止します。

・連続運転可能水位は、水温・液質・比重により変わります。

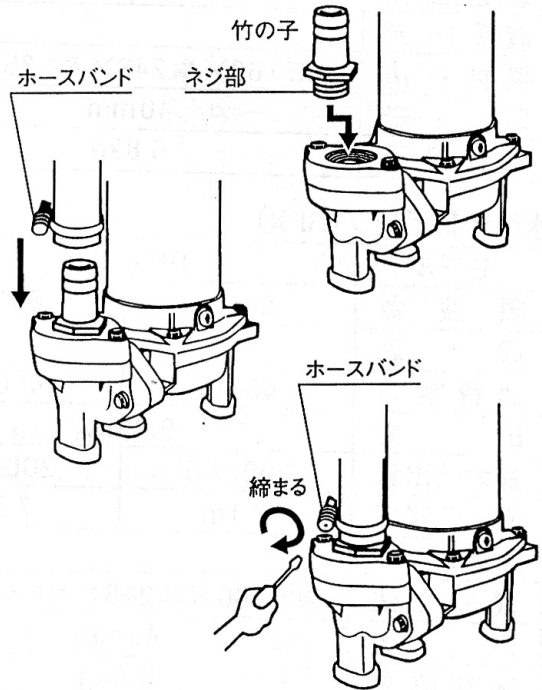
●配管のしかた

⚠ 注意

- 本体の樹脂部分には、シール剤や接着剤が付かないようにしてください。
- 相フランジに鋼管をねじ込まないでください。
割れる場合があります。
- ポンプに配管の重量がかからないように、配管を支持してください。

ホース配管の場合

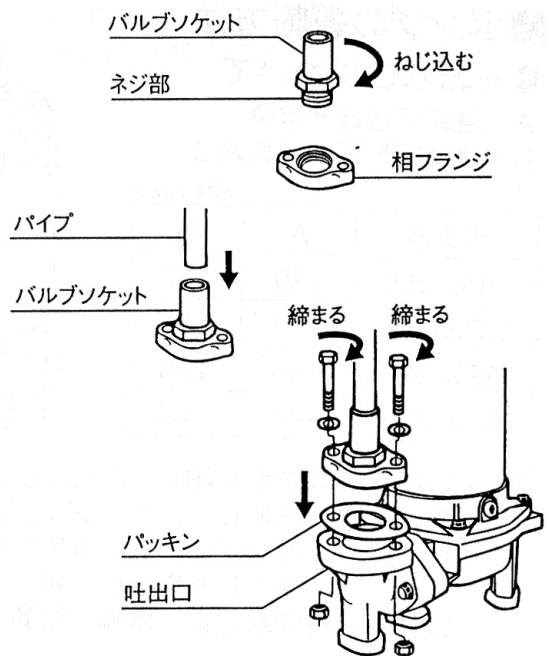
1. 竹の子のネジ部分にシールテープを巻き、相フランジにねじ込んでください。
2. ホースにホースバンドを入れ、竹の子にホースを差し込んでください。
 - ホースを竹の子の根元までしっかりと差し込んでください。
 - 差し込みが不十分ですと、運転中にホースが外れる場合があります。
3. ホースバンドでホースを締め付けてください。
 - ホース先端から約10mmくらいの位置で、ホースバンドのネジを工具でまわして、ホースをしっかりと固定してください。



塩化ビニール配管の場合

1. 相フランジをポンプよりはずし、バルブソケットのネジ部にシールテープを巻き、相フランジにねじ込んでください。
2. パイプとバルブソケットに塩化ビニール用接着剤を塗り、パイプをバルブソケットにしっかりと差し込んでください。
3. 相フランジをポンプの吐出口に取付けてください。

注) バルブソケットは市販品をご利用ください。



●ポンプの運転

⚠ 警告

- ・使用電源は、銘板に表示してある周波数・電圧でご使用ください。
表示を超える電圧で使用すると回転が異常に高速となり、けがの原因になります。
逆に電圧降下等により低くなった電圧で使用すると、ポンプの十分な能力を発揮せず機械の破損の原因になります。
- ・絶対にぬれた手で漏電保護プラグには触れないでください。
感電事故の原因になります。
- ・人や動物が入っているところ（水中）でポンプを運転しないでください。
感電事故の原因になります。
- ・アース（接地）接続を必ず行ってください。
アース線はガス管、水道管、避雷針、および電話のアース線には接続しないでください。（資格を持った電気工事者による第三種接地工事が必要です。）
アース接続が不完全な場合、感電事故の原因になります。

⚠ 注意

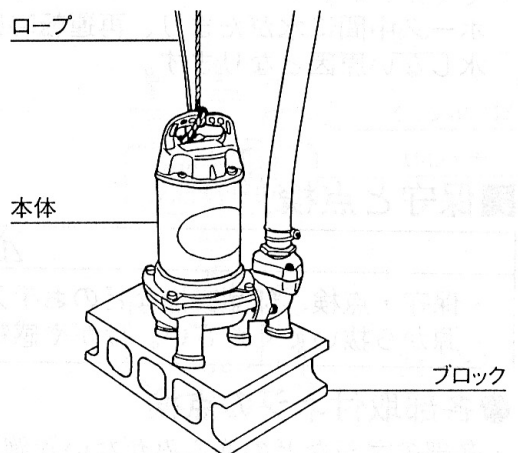
- ・一般的に40℃以上のお湯や、泥水、海水、塩分を含む水や引火性のあるガソリン、灯油、油など、また各種溶剤、化学薬品には使用できません。
ポンプ故障の原因になるだけでなく、火災や事故の原因になります。
また、養魚、池などの循環用など長時間の連続運転には使用しないでください。
過熱から故障、感電や火災の原因になることがあります。
- ・使用する前に電源に接続し、ポンプに異常がないかテスト運転してください。
（テスト運転は、5秒以内にしてください。）

1. ポンプを水中に沈めてください。
 - ・ポンプの取手にあらかじめ用意したロープを結びつけて、ロープを持ってゆっくりとポンプを水中に沈めてください。

注) ポンプ全体が水中に完全に沈むように入れてください。

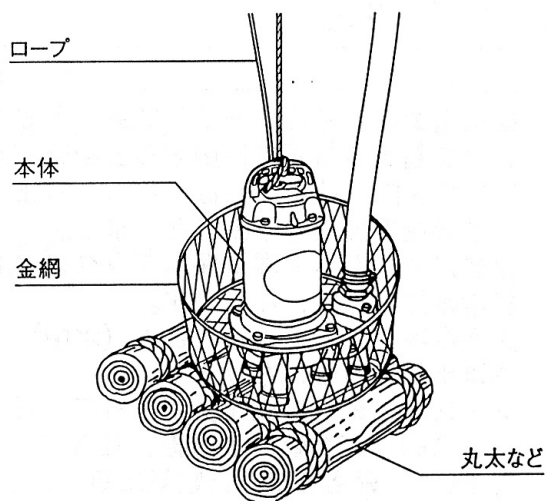
2. ポンプを垂直に安定させてください。
 - ・ポンプを入れた水底が、泥や軟弱な土砂地の場合は、ポンプを直接底に置かないで、ポンプの下にブロックや丸太などを敷きポンプを安定させて据え付けるようにしてください。

注) このような場所で、底に直接据付けて運転すると、ポンプが沈下するだけでなくポンプ内やホースに揚排物が詰まり、運転ができなくなったりモータ焼けの原因になることがあります。



- ・水底に詰まりの原因となるような固形物などが多い場合は、ポンプの下やまわりに金網などの「ごみよけ」を取付けてください。

注) このポンプにはモータの保護装置が内蔵されています。何らかの影響によりモータに過負荷が加わったときには、保護装置が作動してポンプが停止します。この保護装置が作動してポンプが停止したときには電源コンセントを抜き、過負荷の原因を取り除いてから再運転させてください。

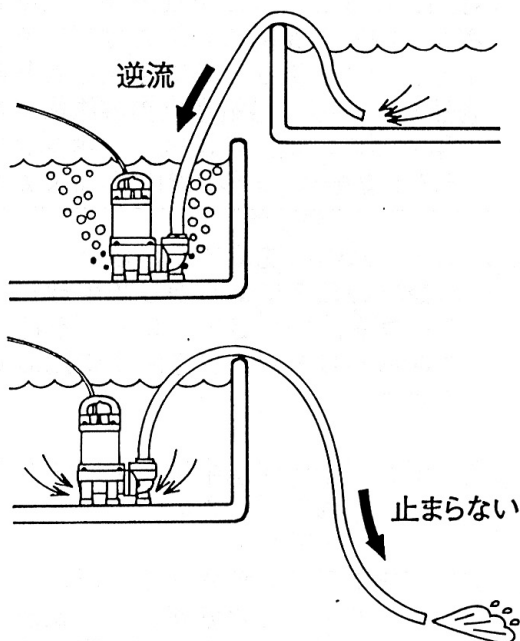


●ホースの吐出口について

- ・ホースの吐出口（先端）の位置に注意してください。

- ・ホースの先端が、吐出側の水中に入らないようにしてください。ホース先端が吸水源の水面より高い位置で水中に入っている場合、ポンプの運転を停止すると、サイホンの作用によりポンプ側に水が逆流します。また、ホースの先端が吸水源の水面より低いときには、ポンプの運転を停止してもサイホンの作用で水の吐出（流れ）が止まらないことがあります。

- ・ホースの中間に曲がりや折れを作らないでください。ホース中間に水がたまり、再運転時に揚水しない原因となります。



■保守と点検

⚠ 警告

- ・保守・点検、部品交換などのお手入れの前にスイッチを切って、プラグを必ず電源から抜いてください。けがや感電の原因になります。

●各部取付ネジの点検

- ・各部のネジなどのゆるみがないか確認してください。もし、ゆるみがある場合は締め直してください。

●使用後の手入れ

- ・ポンプをご利用になったあとはホースを取り外し、ポンプ内の水を出してください。
- ・ポンプの汚れは、布などでふき取るか、洗剤を薄めて水でふき取るかしてください。
特に電源コードについては、点検をかねて、いつもきれいな状態を保つようにしてください。

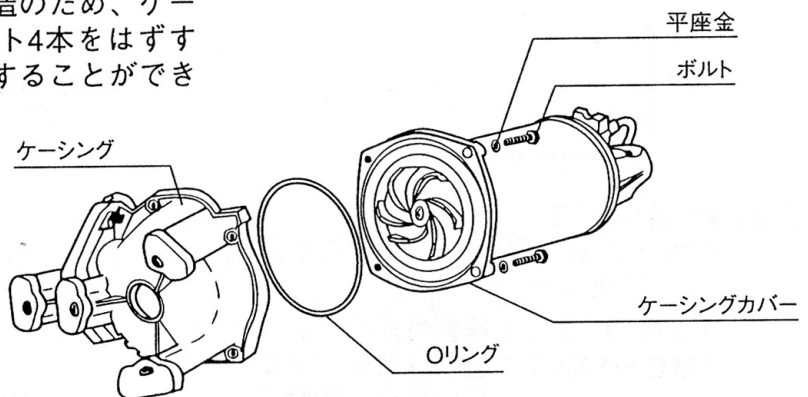
●保管

- ・高温にならない乾燥した場所に保管してください。
お子様の手の届く範囲や落下の恐れのあるところはさけてください。

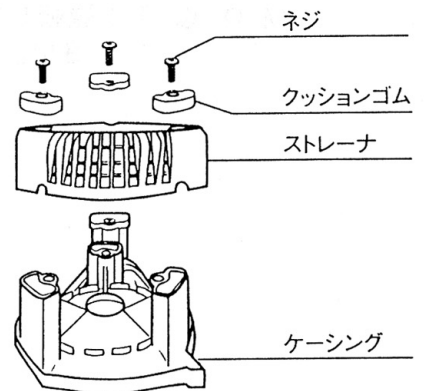
●点検

1. ケーシングと羽根車の点検清掃

- ・バックプルアウト構造のため、ケーシングカバーのボルト4本をはずすだけでポンプを点検することができます。



- ・クッションゴム取付ネジ3本をはずして、ストレーナを取りはずしてください。(RPGのみ)
- ・ごみを取り除いてください。
ケーシング内や羽根車、ストレーナに詰まったごみなどを取り除いて、きれいに洗浄してください。
- ・元どおりに組み立ててください。
洗浄後は、羽根車が手で軽く回ることを確認のうえ、分解の逆の手順で組み立ててください。
破損や摩耗がある場合は、必ず新しい部品と交換してください。



2. 潤滑油の点検・交換

潤滑油の点検は2000時間ごと(または6ヶ月ごと)、交換は4000時間ごと(または12ヶ月ごと)に行なってください。

・注油口プラグを取りはずし、本体を注油口が下側になる様に傾けると潤滑油は抜けます。(完全に抜き取ってください。)

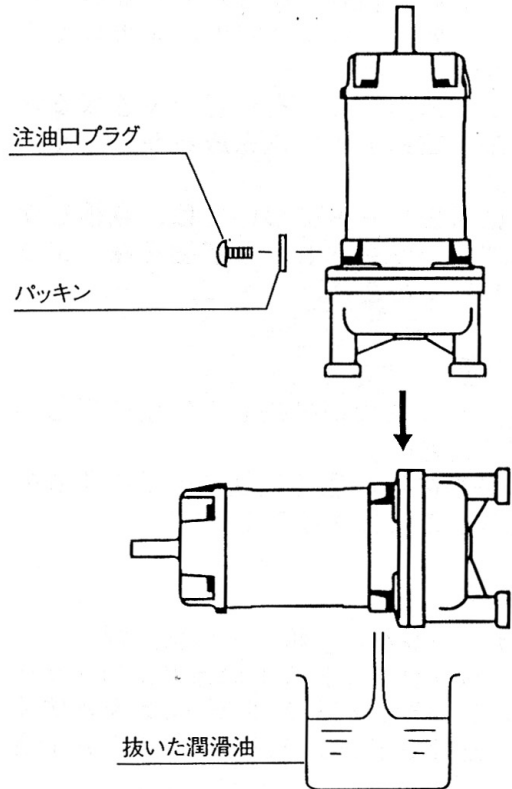
・抜き取った潤滑油が白濁している場合や、水が混合している場合は、軸封装置(メカニカルシールなど)の交換が必要です。

お買い上げの販売店またはリョービ販売営業所に依頼してください。

●指定潤滑油=流動パラフィン P70

●規定潤滑油量=175ml

・注油口から潤滑油を規定量注入してください。



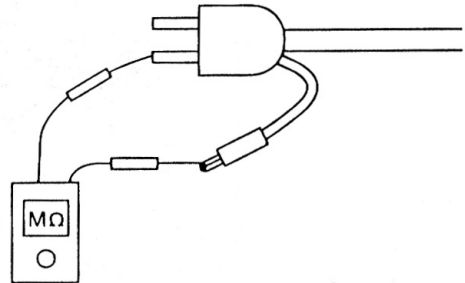
3. 絶縁抵抗の測定

・500Vメガ計を用いて絶縁抵抗を測定してください。

10MΩ以上: 運転可能です。

1MΩ~10MΩ: 運転は可能ですが、早い機会に電動機およびケーブルの点検が必要です。

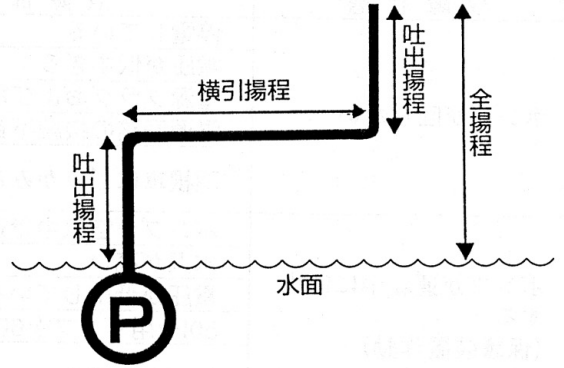
1MΩ以下: 運転しないでください。



●全揚程と吐出量について

(全揚程)

- ・全揚程には、実揚程とホース・パイプの配管損失が含まれます。
- ・水中ポンプの場合、水面からホースまたはパイプの吐出口（先端）迄の高さを実揚程といい、普通mで表します。
- ・ホース・パイプの配管損失は、ホース・パイプに水が流れることにより発生する損失をいい、普通mで表します。
- ・実揚程とは、水面からホース先端までの地面に対して垂直になる部分の長さ。
- ・配管損失とは、ホース・パイプの使用長さ。



全揚程の計算方法（簡易計算方法）

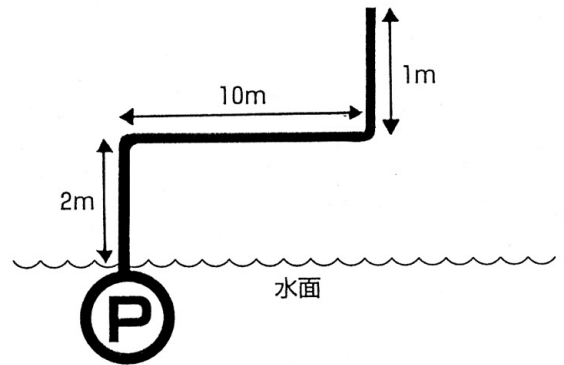
- ・配管損失は実揚程（垂直の長さ）の約8～10倍の長さのホース・パイプで送水できます。

右図の場合の全揚程

$$\text{実揚程 } 2\text{m} + 1\text{m} = 3\text{m}$$

$$\text{配管損失 } (2\text{m} + 10\text{m} + 1\text{m}) \times 10\% = 1.3\text{m}$$

$$\text{全揚程 } 4.3\text{m}$$



(吐出量)

- ・ポンプが一分間で水を汲み上げられる水量をいい、普通ℓ/分で表します。
- ・揚程が高くなるほど吐出量は少なくなります。

●修理を依頼する前にご確認ください。

故障状態	故障原因	対策・処置
ポンプが回らない	停電している	電気工事店または電力会社に連絡する
	電圧が低すぎる	
	電源プラグおよび電線のはずれ	確実に接続する
	電源回路の接続不良	接続部分の点検
	羽根車にごみかみこみ	10ページの点検要領にそって、ごみを取り除く
ポンプが運転中に停止する (保護装置作動)	ポンプが空気中で運転している	水位を上げる
	水温が高い	水温を下げる
	電圧が低下している	配線を太く、短くする
	50Hz用ポンプを60Hzで使用	ラベルを確認する
	羽根車にごみかみこみ	10ページの点検要領にそって、ごみを取り除く
吐出量が少ない	ストレーナにごみが付着	10ページの点検要領にそって、ごみを取り除く
	吐出管やホースが詰まっている	ホースの場合つぶれていないか点検、曲がりを少なくする
	ポンプ内の詰まり	10ページの点検要領にそって、ごみを取り除く
	空気を吸い込んでいる	水位を上げる

●修理を依頼する前にご確認ください。

故障状態	故障原因	対策・処置
ポンプが回らない	停電している	電気工事店または電力会社に連絡する
	電圧が低すぎる	確実に接続する
	電源プラグおよび電線のほすれ	接続部分の点検
	配線回路の接続不良	
ポンプが運転中に停止する (保護装置作動)	羽根車にごみかみこみ	10ページの点検要領にそって、ごみを取り除く
	ポンプが空気中で運転している	水位を上げる
	水温が高い	水温を下げる
	電圧が低下している	配線を長く、短くする
	50Hz用ポンプを60Hzで使う	ラベルを確認する
吐出量が少ない	羽根車にごみかみこみ	10ページの点検要領にそって、ごみを取り除く
	ストレーナにごみが付着	10ページの点検要領にそって、ごみを取り除く
	吐出管やホースが詰まっている	ホースの場合つぶれていないか点検、曲がりを少なくする 10ページの点検要領にそって、

部品のご入用、故障の場合、その他取扱い上ご不明な点があった場合には、ご遠慮なくお買上げの販売店、またはリョービ販売営業所にお問い合わせください。

※改良のためお断りなく仕様、外観等を変更する場合があります。

RYOBI

発売元

リョービ販売株式会社

本社 〒468-8512

名古屋市中白区久方1-145-1

TEL.(052)807-1600 FAX.(052)807-1606