

ブロワバキューム RESV-1000A

取扱説明書

保証書付



もくじ

■安全上のご注意	1～7
■各部の名称・仕様	8
■梱包明細・用途	9
■別販売品	9
■作業前の準備	10～12
■操作方法	13～14
■使用方法	15～17
■別販売品について	18～19
■保守と点検	20
■保証書	裏表紙



このたびは、本製品をお買い上げいただきありがとうございます。
ご使用前に必ずこの取扱説明書を最後までよくお読みいただき、使用上の注意事項、
本機的能力、使用方法など十分ご理解のうえで、正しく安全にご使用くださるよう
お願いいたします。また、この取扱説明書は大切にお手元に保管してください。

安全上のご注意

- 火災、感電、けがなどの事故を未然に防ぐために、次に述べる「安全上のご注意」を必ず守ってください。
 - ご使用前に、この「安全上のご注意」すべてをよくお読みのうえ、指示に従って正しく使用してください。ご使用上の注意事項は「△ 警告」と「△ 注意」に区分していますが、それぞれ次の意味を表します。
 - △ 警告：誤った取扱いをしたときに、使用者が死亡または重傷を負う可能性が想定される内容のご注意。
 - △ 注意：誤った取扱いをしたときに、使用者が傷害を負う可能性が想定される内容および物的損害のみの発生が想定される内容のご注意。
- なお、「△ 注意」に記載した事項でも、状況によっては重大な結果に結びつく可能性があります。いずれも安全に関する重要な内容を記載していますので、必ず守ってください。「△ 警告」・「△ 注意」以外に製品の据付け、操作、メンテナンスなどに関する重要な注意事項は「△」にて表示しています。安全上の注意事項と同様必ず守ってください。
- 「電動工具」は、電源式（コード付き）電動工具を示します。
 - お読みになった後は、お使いになる方がいつでも見られる所に必ず保管してください。
 - 他の人に貸出す場合は、一緒に取扱説明書もお渡ししてください。

警告

A) 作業環境

1. 作業場は、十分に明るくし、いつもきれいに保ってください。
 - ・ ちらかった暗い場所や作業台は、事故の原因となります。
2. 可燃性の液体・ガス・粉じんのある所で使用しないでください。
 - ・ 電動工具から発生する火花が発火や爆発の原因となります。
3. 使用中は子供や第三者を作業場に近づけないでください。
 - ・ 注意が散漫になり、操作に集中できなくなる可能性があります。

B) 電気に関する安全事項

1. 電動工具の電源プラグは、電源コンセントに合ったものを使用してください。電源プラグを改造したり、アースした電動工具と一緒にアダプタプラグを使用しないでください。
 - ・ 改造していない電源プラグと適切な電源コンセントを使用すれば、感電のリスクが低減されます。
2. パイプや暖房器具、電子レンジ、冷蔵庫の外枠などアースされているものに身体を接触させないようにしてください。
 - ・ 感電するおそれがあります。

警告

3. 電動工具は、雨ざらしにしたり、湿った、またはぬれた場所で使用したりしないでください。
 - ・ 電動工具内部に水が入り、感電するおそれがあります。
 - ・ 感電のおそれがあるので、ぬれた手で電源プラグに触れないでください。
4. 電源コードを乱暴に扱わないでください。
 - ・ 電源コードを持って電動工具を運んだり、電源プラグを抜くために引っ張ったりしないでください。
 - ・ 電源コードを熱、油、角のあるところや動くものに近づけないでください。電源コードが損傷したり、からまって感電するおそれがあります。
5. 屋外で使用する場合、屋外使用に適した延長コードを使用してください。
 - ・ 屋外使用に適した延長コードを使用すれば、感電のリスクが低減されます。

C) 作業者に関する安全事項

1. 油断しないで十分注意して作業してください。
 - ・ 電動工具を使用する場合は、取扱方法、作業の仕方、周りの状況など十分注意し、常識を働かせて慎重に作業してください。
 - ・ 疲れていたり、アルコールまたは医薬品を飲んでいる場合は、電動工具を使用しないでください。
 - ・ 一瞬の不注意が深刻な傷害を招きます。
2. 十分な、防塵対策や飛散防止対策をしてください。
 - ・ 特に、人体に有害な成分を含む材料を加工するときは、注意してください。
3. アスベスト（石綿）周辺の環境下（除去作業含む）で使用しないでください。
 - ・ アスベストは、人体に肺がん等の重大な健康被害を発症させる物質です。
4. 安全保護具を使用してください。
 - ・ 作業時は、常に保護めがねを使用し、必要に応じて、防じんマスク、すべり防止安全靴、ヘルメット、耳栓（イヤマフ）などを着用することで、傷害事故が低減されます。
5. 不意な始動は避けてください。
 - ・ 電源プラグを電源コンセントにさし込む前に、スイッチが切れていることを確かめてください。
 - ・ スイッチに指をかけて運んだり、スイッチがオンになった電動工具の電源プラグを電源コンセントにさし込むと事故の原因になります。
6. 電動工具の電源を入れる前に、調整キーやレンチなどは、必ず取外してください。
 - ・ 電源を入れたときに、取付けたキーやレンチなどが回転して傷害のおそれがあります。
7. 無理な姿勢で作業をしないでください。
 - ・ 常に足元をしっかりとらせ、バランスを保つことで、予期しない状況でも適切に操作することが出来ます。

警告

- ・材料を動かして加工する製品を除き、クランプや万力などを利用し材料をしっかりと固定して加工してください。手で保持するより安全で、両手で電動工具を使用できます。

8. きちんとした服装で作業してください。

- ・回転部に巻込まれるおそれがあるので、だぶだぶの衣服やネックレスなどの装身具は着用せず、髪、衣服、手袋は回転部分に近づけないでください。
- ・長い髪は、帽子やヘアカバーなどで覆ってください。
- ・屋外での作業の場合には、すべり止めの付いた履物の使用をおすすめします。

9. 集じん装置が接続できるものは接続して使用してください。

- ・集じん装置を使用することで粉じんの人体への影響を軽減できます。

D) 電動工具の使用と手入れ

1. 無理して使用せず作業に合った電動工具を使用してください。

- ・安全に能率よく作業するために、電動工具の能力に合った負荷で作業してください。
- ・小型の電動工具やアタッチメントは、大型の電動工具で行なう作業には使用しないでください。

2. スイッチに異常がないか点検してください。

- ・スイッチで始動および停止操作のできない電動工具は危険です。ご購入前に買い上げの販売店に修理を依頼してください。

3. 意図しない電動工具の始動を防ぐために、次の場合はスイッチを切り、電源プラグを電源コンセントから抜いてください。

- ・電動工具の調整や刃物、砥石、ビットなどの付属品を交換する場合
- ・保管、または修理する場合
- ・その他危険が予想される場合

4. 使用しない電動工具は、乾燥した場所で、子供の手の届かない安全な所、または鍵のかかる所に保管してください。また、電動工具の操作に不慣れな方には電動工具を使用させないでください。

- ・不慣れな方のご使用は危険です。

5. 電動工具の保守点検をしてください。

- ・可動部分の位置調整および締付け状態、部品の破損、取付け状態、その他運転に影響を及ぼす全ての箇所に異常がないか確認してください。
- ・保守点検が不十分な場合、事故の原因になります。
- ・使用前に、保護カバーやその他の部品に損傷がないか十分点検し、正常に作動するか、また所定機能を発揮するか確認してください。
- ・破損した保護カバー、その他の部品交換や修理は、取扱説明書の指示に従ってください。
- ・取扱説明書に指示されていない場合は、ご購入の販売店に修理を依頼してください。
- ・スイッチで始動、および停止操作の出来ない電動工具は、使用しないでください。

警告

- ・スイッチが故障した場合は、お買い上げの販売店に修理を依頼してください。
- ・電源コードは定期的に点検し、損傷している場合はお買い上げの販売店に修理を依頼してください。
- ・延長コードを使用する場合は、定期的に点検し、損傷している場合には交換してください。
- ・握り部は、常に乾かしてきれいな状態に保ち、油やグリスなどが付かないようにしてください。
- ・安全に能率よく作業していただくために、刃物類は常に手入れをし、よく切れる状態を保ってください。

6. 先端工具は、鋭利できれいな状態を保ってください。

- ・先端工具を適切に手入れすることで、円滑な作業と容易な操作ができます。

7. 電動工具、付属品、アタッチメント、先端工具類は、作業条件や実施する作業に合わせて、それらの取扱説明書に従ってご使用ください。

- ・指定された用途以外に使用すると、事故や故障の原因になります。

8. 極端な高温や低温の環境下では十分な性能を得られません。

E) 整備

1. 電動工具は、専門家による純正部品だけを用いた修理により安全性を維持することができます。

- ・本製品は、該当する安全規格に適合しているので改造しないでください。
- ・修理は、必ずお買い上げの販売店に依頼してください。
- ・修理の知識や技術のない方が修理すると、十分な性能を発揮しないだけでなく、事故やけがのおそれがあります。
- ・アスベスト(石綿)周辺の環境下(除去作業含む)で使用した電動工具の保守・点検・修理は受付できません。

その他の安全事項

1. 損傷した部品がないか点検してください。

- ・異常・故障時には、直ちに使用を中止してください。
そのまま使用すると発煙・発火、感電、けがに至るおそれがあります。

<異常・故障例>

- ・電源コードや電源プラグが異常に熱い。
- ・電源コードに深いキズや変形がある。
- ・コードを動かすと、通電したりしなかったりする。
- ・焦げくさい臭いがする。
- ・ビリビリと電気を感じる。
- ・スイッチを入れても動かない。 等

すぐに電源プラグを抜いてお買い上げの販売店に点検、修理を依頼してください。

警告

2. 正しい付属品やアタッチメントを使用してください。
 - ・この取扱説明書、および当社総合カタログに記載されている付属品やアタッチメント以外のものを使用すると、事故やけがの原因となるおそれがあるので使用しないでください。
3. 材料を加工する工具では、材料をしっかりと固定してください。
 - ・材料を固定するために、クランプや万力などを使用してください。手で保持するより安全で、両手で電動工具を使用できます。
4. ぬれた手で電源プラグに触れないでください。
 - ・感電のおそれがあります。

ブロワバキュームご使用に際して

先に電動工具として共通の警告・注意事項を述べましたが、ブロワバキュームをご使用の際には、さらにつきに述べる警告・注意事項を守ってください。

警告

1. 使用電源は、銘板に表示してある電圧で使用してください。
 - ・表示を超える電圧で使用すると過負荷による発熱、火災の原因になります。
2. 雨中、雨上がり後や散水後および湿気のある場所で使用しないでください。
 - ・感電や故障の原因になります。
3. 可燃性の液体（ガソリン、シンナー、ベンジンなど）やガスのある場所で使用しないでください。また、それらを吸込ませないでください。
 - ・発火、爆発の原因になります。
4. 使用中にノズルの先端を人に向けしないでください。
 - ・事故の原因になります。
5. 吸込口や排出口に身体（指、手など）を入れないでください。
 - ・けがの原因になります。
6. ノズルやダストバッグの取付け、取外しの際は、必ずスイッチを切り、電源プラグを電源コンセントから抜いてください。
 - ・不意な始動による、けがの原因になります。
7. 火のついたタバコ、マッチなどを吸込ませないでください。
 - ・故障、発火の原因になります。
8. 作業者以外は作業場に近づけないでください。特に子供は近づけないでください。
 - ・事故の原因になります。
9. ノズルを付けていない状態で電源プラグを電源コンセントにさし込まないでください。
 - ・けがの原因になります。
10. 電源プラグを電源コンセントにさし込む前にスイッチが入っていないことを確認してください。
 - ・不意な始動による、けがの原因になります。
11. 作業前に延長コードが損傷していないことを確認してください。
 - ・コードが損傷していると、感電事故の原因になります。
12. 本体のコードと延長コードの接続部は必ず防水スリーブで覆ってください。
 - ・感電のおそれがあり、事故の原因になります。
13. 使用中、本体を確実に保持してください。
 - ・確実に保持しないと、けがの原因になります。
14. 誤って落としたり、ぶつけたときは、本体に亀裂、変形がないことをよく点検してください。
 - ・破損や亀裂、変形があるとけがの原因になります。
15. 使用中、本体の調子が悪かったり異常音がしたときは、直ちにスイッチを切って使用を中止し、お買い上げの販売店に点検、修理を依頼してください。
 - ・そのまま使用していると、けがの原因になります。

警告

16. 停電などの時は必ず、スイッチを切ってください。
 - ・ 停電、プラグの外れ、ブレーカーが切れるなどにより、モーターが停止した時は、必ずスイッチを切ってください。
 - ・ 電源が回復した時に急に始動し、けがの原因になります。
17. 絶対に分解したり修理・改造しないでください。
 - ・ 発火したり、異常作動してけがの原因になります。

注意

1. 送風口、吸込口をふさがないでください。
 - ・ モーターの回転が異常に高速となり、破損の原因になります。
2. 吸込み（集じん）作業前に必ずダストバッグを装着していることを確認してください。
 - ・ けがの原因になります。
3. 作業前に大きな木片、金属、ガラス、石などの異物を取除いておいてください。
 - ・ ファン破損の原因になります。
4. ノズルやダストバッグは、取扱説明書に従って確実に取付けてください。
 - ・ 確実にないと外れたりし、けがの原因になります。
5. 作業時は、保護めがねを使用してください。また、ほこりの多い場所ではマスクを併用してください。
6. 本体を作動させたまま、放置しないでください。
 - ・ けがの原因になります。
7. 以下のものは吸込まないでください。
 - ・ コンクリート粉、鉄粉、石灰粉、小麦粉など……モーター内に侵入して、故障の原因になります。
 - ・ ビニール紐、PPバンド、タオル、綿など……ファンに巻き込み、故障の原因になります。
 - ・ 金属、もみ殻、そば殻、その他固い物……ファンの早期摩耗や破損の原因になります。

騒音について

ご使用に際し、周囲に迷惑をかけないように、各都道府県などの条例で定める騒音規制値以下でご使用になる必要があります。必要に応じてしゃ音壁を設けるなどしてください。

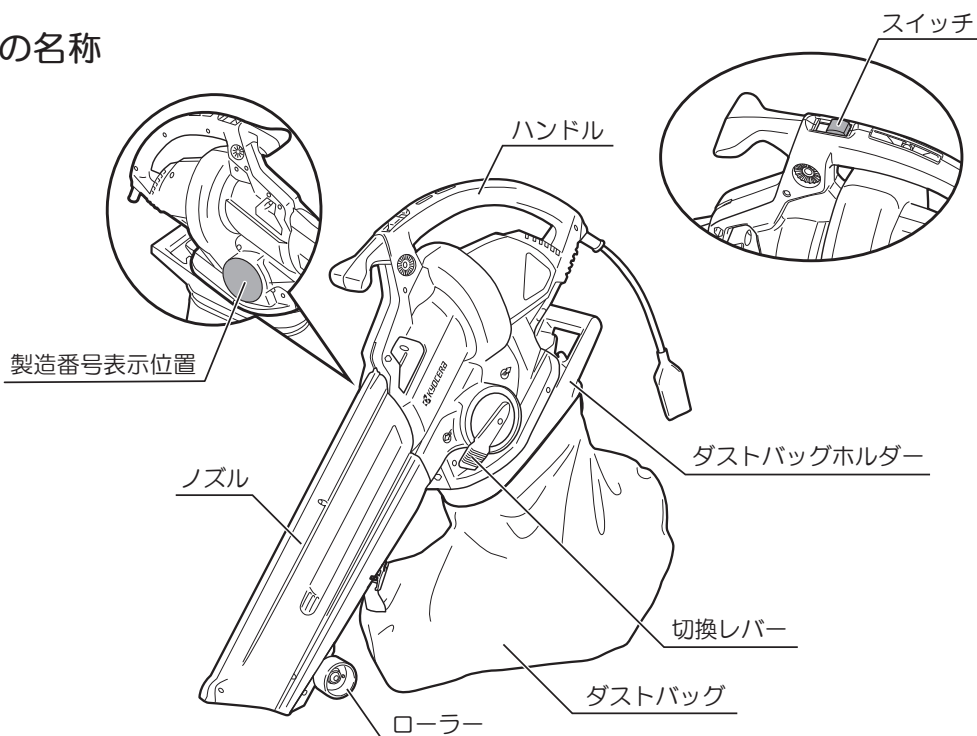
二重絶縁について

二重絶縁とは、電気回路と使用者の間が異なる2つの絶縁物により絶縁され、感電に対する安全性が高くなった構造を言います。このためアース（接地）する必要がありません。

この取扱説明書は、大切に保管してください。

各部の名称・仕様

●各部の名称



●仕様

電源	単相・交流 100V 50/60Hz	
定格電流	10.7 A	
消費電力	1,050 W	
ブロー	風速	低速 48 m/s 高速 60 m/s
吸込み (集じん)	風量	低速 5.8 m ³ /min 高速 7.2 m ³ /min
	吸込仕事率	低速 46 W 高速 87 W
	最大真空度	3.7 kPa
	粉碎比率 [*]	10 : 1
	ダストバッグ容量	25 L
本体寸法 (長さ×幅×高さ)	905 mm × 195 mm × 400 mm	
コード長さ	0.3 m	
質量	3.6 kg	
絶縁方式	二重絶縁	

※ 葉の種類や大きさ、乾燥の度合いにより異なります。

◆ 上記は当社の基準に基づいた値です。

梱包明細・用途・別販売品

● 梱包明細

- ・ 本体 1
- ・ ダストバッグ (25 L) 1
- ・ 延長コード 10 m 1
- ・ ノズル 1
- ・ ローラー 1
- ・ 平座金 (ローラー取付用) 1
- ・ 蝶ボルト (ローラー取付用) 1
- ・ 取扱説明書 (本書) 1

● 用途

庭まわり、木作業現場などの清掃

- ・ 落ち葉などの吹寄せ、吹き飛ばし (ブロー)
- ・ 落ち葉、カンナ屑、鋸屑などの吸込み (集じん)

● 別販売品

- ・ ワイドノズル
- ・ 肩掛バンド
- ・ 補助ハンドル
(締付ノブ、六角ボルト M8 × 70 付)
- ・ ダストバッグ 25 L (付属品)
- ・ 延長コード 10 m (付属品)



- ・ 別販売品は純正品をお買い求めください。
別販売品の詳細につきましては、総合カタログでご確認のうえ、
商品お買い上げの販売店またはパワーツール取扱店でお買い求め
ください。
- ・ 別販売品は予告なく変更することがあります。

<電子カタログ>

<https://www.kyocera-industrialtools.co.jp/support/catalog/>



作業前の準備

●漏電しゃ断器設置のおすすめ

- ・本製品は二重絶縁構造ですので、法律により漏電しゃ断器の設置が免除されていますが、万一の感電防止のために、定格感度電流が 30mA 以下の漏電しゃ断器の設置をおすすめします。

●ローラーの取付け、調整

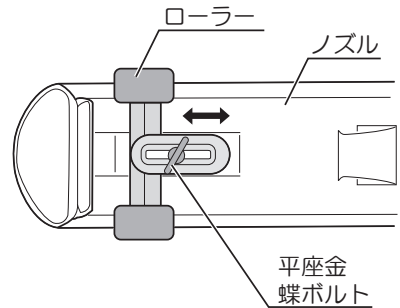
(取付け)

- ・ノズル先端裏側に、ローラーを平座金と蝶ボルトで取付けて固定します。

(位置の調整)

作業状況に合わせてローラー位置を調整することにより、効率のよい作業ができます。

- ・位置調整は、蝶ボルトをゆるめ、ローラーを前後に動かします。調整後は、蝶ボルトを十分締付けてください。



作業前の準備

●ノズルの取付け、取外し

(取付け)

- ・ 2本のノズル取付ネジをお手持ちの ⊕ドライバーで少しゆるめます。

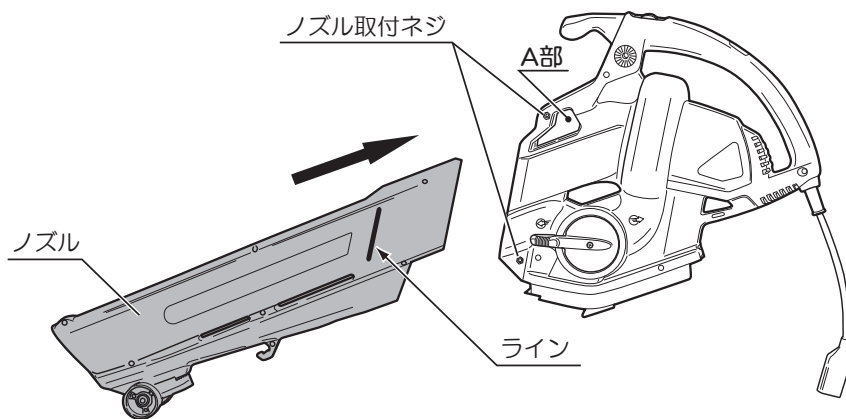


ノズル取付ネジは少しゆるめる程度にして、外さないでください。
ノズル取付ネジを反対側で受けている六角ナットを紛失するおそれがあります。

- ・ ノズルのラインがハウジングに隠れるまでさし込み、2本のノズル取付ネジを締付けます。

⚠ 警告

- ・ ノズルをさし込む際、A部に指を入れしないでください。
指が挟まれ、けがの原因になります。



⚠ 注意

- ・ 安全のため、ノズルを奥までさし込まないと、スイッチを入れてもファンが回転しない構造になっています。

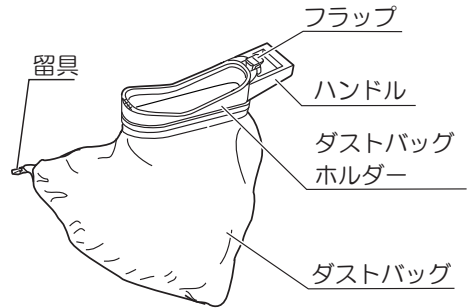
(取外し)

- ・ ノズルの取外しは、2本のノズル取付ネジをゆるめ、ノズルを引抜きます。

●ダストバッグの取付け、取外し

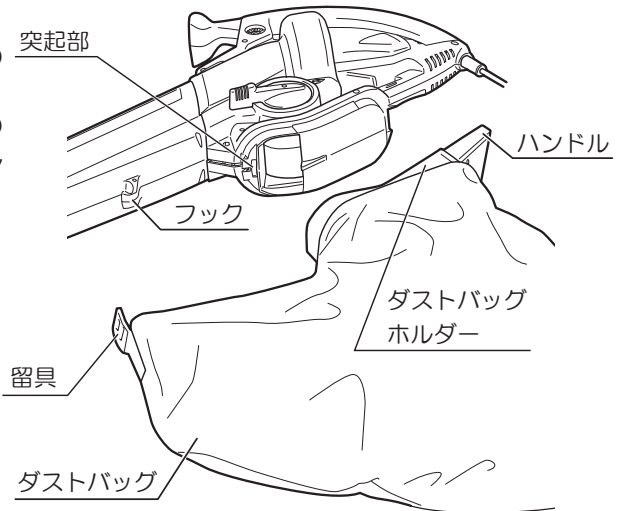
警告

- ・吸込み（集じん）作業の前に必ずダストバッグを装着していることを確認してください。
 - ・ダストバッグは、取扱説明書に従って確実に取付けてください。
- 確実に取付けていないと外れたりして、けがの原因になります。



（取付け）

- ・ダストバッグの留具をノズル下部のフックに取付けます。
- ・ダストバッグホルダー前側を本体の突起部に合わせ、ダストバッグホルダーのハンドルを引き上げるようにして取付けます。



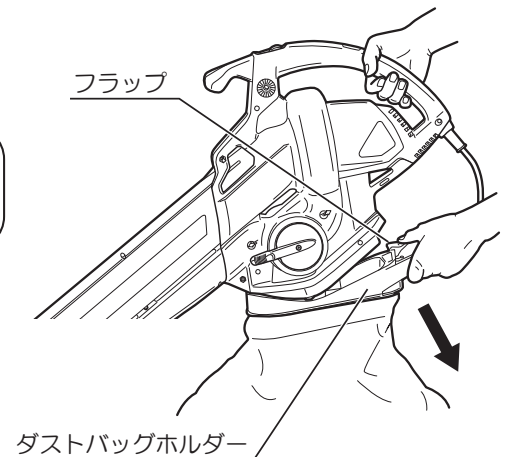
ハンドルを引き上げた後、しっかり固定されていることを確認してください。

（取外し）

- ・ダストバッグのフラップを下に押しながら、ダストバッグホルダーを下げて本体から取外します。



フラップを押すときに力を入れすぎると、フラップが破損することがありますので注意してください。

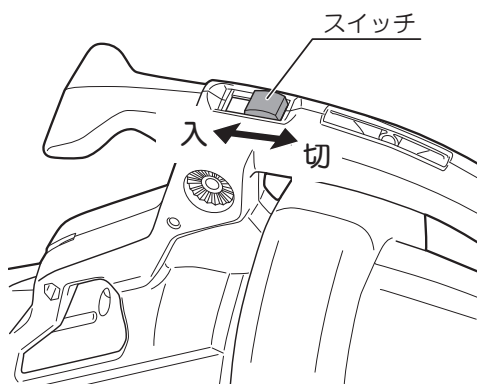


操作方法

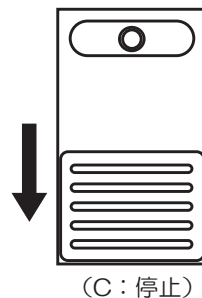
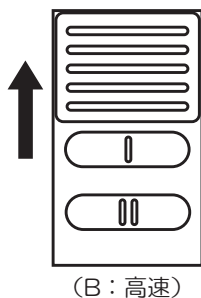
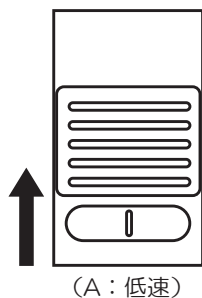
●スイッチの扱い方

⚠ 警告



- ・ 使用電源は、銘板に表示してある電圧で使用してください。表示を超える電圧で使用すると故障や火災の原因になります。
- ・ 電源プラグを電源コンセントにさし込む前に、スイッチが切れていることを確認してください。不意な始動による、ケガの原因になります。

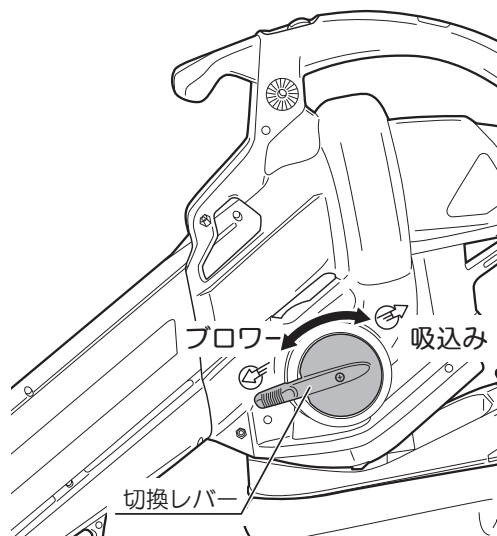


- ・ スイッチは前に押すと入ります。本機は低速（A 位置）、高速（B 位置）が選べます。手前に戻す（C 位置）とスイッチが切れ、機械は停止します。

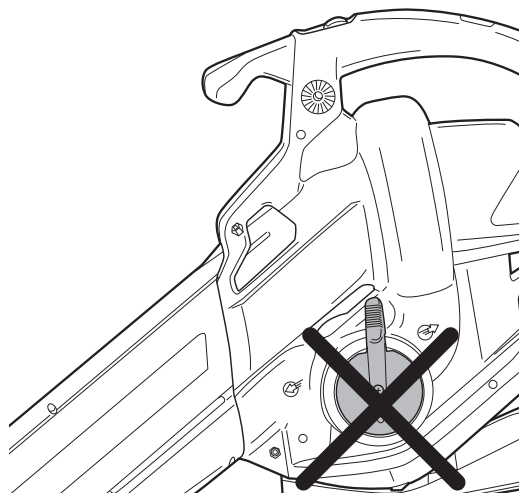


● 切換レバーの操作

- ・ 切換レバーを操作して、ブロー（吹き飛ばし）と吸込み（集じん）の切換えができます。
- ・ 吸込みとして使用する場合は、切換レバーを右に止まるまで（マーク側に）回します。
- ・ ブローとして使用する場合は、切換レバーを左に止まるまで（マーク側に）回します。



- ・ 切換レバーは左右に止まるまで回して使用してください。切換レバーの位置が中途半端な状態で使用すると、適切な機能、能力を発揮しないだけでなく、故障の原因となります。
- ・ モーターの回転中は、切換レバーの操作はしないでください。吸込みとブローの切換えは、必ずスイッチを切り、モーターが停止した後に行なってください。



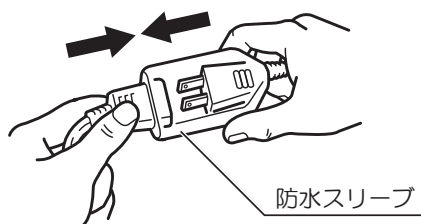
使用方法

●延長コードについて

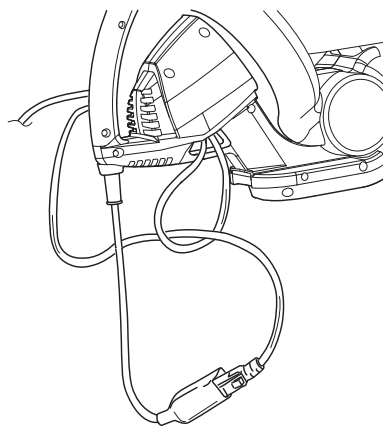
⚠ 警告

- ・作業前に延長コードが損傷していないことを確認してください。コードが損傷していると、感電事故の原因になります。
- ・本体のコードと延長コードの接続部は必ず防水スリーブで覆ってください。感電のおそれがあり、事故の原因になります。

- ・電源コードと延長コードを接続する前にスイッチが切れていること、延長コードが電源コンセントに接続されていないことを確認してください。
- ・電源コードと付属品の延長コードを接続し、接続部を防水スリーブで覆ってください。



接続時、右図のようにコードを本体に結び付けると作業中外れにくくなります。



- ・付属品の延長コード（10m）では電源からの距離が遠く、長さが足りない場合には別の延長コードを用意してください。



電流が流れるのに十分な太さのできるだけ短いコードを使用してください。右表は使用できるコードの太さ（導体公称断面積）と最大の長さです。

コードの太さ	最大の長さ
1.25mm ²	10m
2.0mm ²	20m

※ 延長コードを使用すると能力が低下します。

警 告


- ・ 雨中、雨上がり後や散水後および湿気のある場所で使用しないでください。感電や故障の原因になります。
- ・ 可燃性の液体（ガソリン、シンナー、ベンジンなど）やガスのある場所で使用しないでください。また、それらを吸込ませないでください。発火、爆発の原因になります。
- ・ 使用中にノズルの先端を人に向けしないでください。事故の原因になります。
- ・ 吸込口や排出口に身体（指、手など）を入れないでください。けがの原因になります。
- ・ 火のついたタバコ、マッチなどを吸込ませないでください。故障、発火の原因になります。
- ・ 作業員以外は作業場に近づけないでください。特に子供は近づけないでください。事故の原因になります。
- ・ 電源プラグを電源コンセントにさし込む前にスイッチが入っていないことを確認してください。不意な始動による、けがの原因になります。
- ・ 使用中、本体を確実に保持してください。確実に保持しないと、けがの原因になります。
- ・ 作業中、ファンに枝、ナイロン袋などのごみが引っかかった時は、スイッチを切り、電源プラグを電源コンセントから抜いた後ノズルを外し、ごみを取除いてください。

注 意

- ・ 送風口、吸込口をふさがないでください。モーターの回転が異常に高速となり、破損の原因になります。
- ・ 吸込み（集じん）作業前に必ずダストバッグを装着していることを確認してください。けがの原因になります。
- ・ 作業前に大きな木片、金属、ガラス、石などの異物を取除いておいてください。ファン破損の原因になります。
- ・ 作業時は、保護めがねを使用してください。また、ほこりの多い場所ではマスクを併用してください。
- ・ 以下のものは吸込まないでください。
 - コンクリート粉、鉄粉、石灰粉、小麦粉など……モーター内に侵入して、故障の原因になります。
 - ビニール紐、PPバンド、タオル、綿など……ファンに巻き込み、故障の原因になります。
 - 金属、もみ殻、そば殻、その他固い物……ファンの早期摩耗や破損の原因になります。


使用方法

●ブロワー（吹き飛ばし）として使用する場合

- ・ 切換レバーを  マーク側（左に止まるまで）に回してからスイッチを入れてください。
- ・ 両手でハンドルをしっかり持ち、ゆっくりと動かしながら吹き飛ばし作業を行ないます。



●吸込み（集じん）として使用する場合

- ・ ダストバッグのジップがしまっていることを確認してください。
- ・ ダストバッグを取付け、切換レバーを  マーク側（右に止まるまで）に回してからスイッチを入れてください。
- ・ 両手でハンドルをしっかり持ち、ゆっくりと動かしながら吸込み作業を行ないます。



- ・ 吸込力が弱くなった場合は、溜まったゴミを捨ててから、ダストバッグホルダーを付けたままダストバッグを水またはぬるま湯で手洗いしてください。手洗い後は、よく乾かしてから使用してください。十分に乾く前に使用すると目詰まりし、吸込力が低下します。
- ・ ダストバッグに溜まったゴミは早めに捨ててください。また、作業後はダストバッグに溜まったごみを捨ててください。
- ・ 空缶は吸込ませないでください。ビニール紐などファンに巻付くおそれのある物は吸込まないでください。

別販売品について

⚠ 警告

- ・ 別販売品の取付け、取外しのときは、必ずスイッチを切り、電源プラグを電源コンセントから抜いてください。不意な始動によるけがの原因になります。



- ・ 別販売品は純正品をお買い求めください。
別販売品の詳細につきましては、総合カタログでご確認のうえ、商品お買い上げの販売店またはパワーツール取扱店でお買い求めください。
- ・ 別販売品は予告なく変更することがあります。

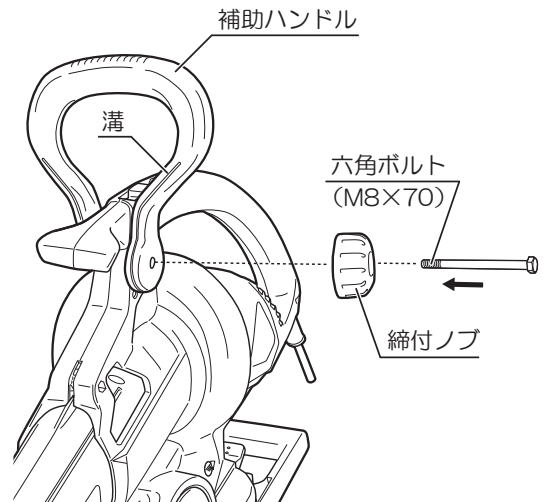
<電子カタログ>
<https://www.kyocera-industrialtools.co.jp/support/catalog/>



● 補助ハンドルの取付け、調節

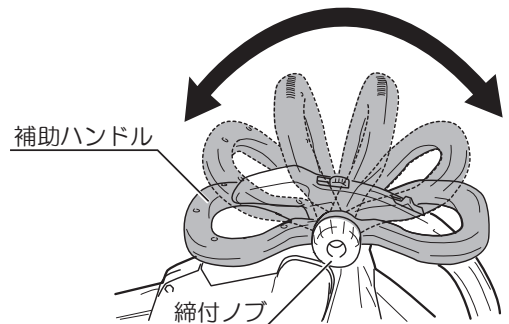
(取付け)

- ・ 補助ハンドルの取付方向は、溝が右図の位置になるように取付けます。
 - ・ 両手で補助ハンドルを開き、本体に取付けます。
締付ノブに六角ボルト (M8 × 70) をさし込み、締付ノブを回して補助ハンドルを固定します。
- ※ 締付ノブ、六角ボルト (M8 × 70) は補助ハンドルに同梱しています。



(角度調節)

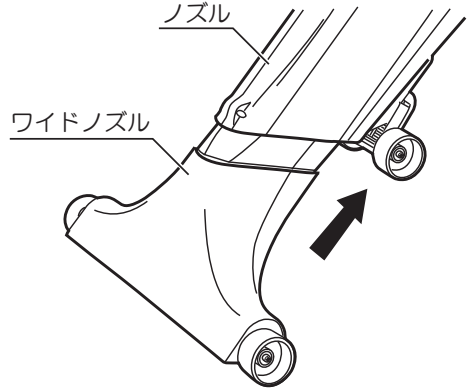
- ・ 作業姿勢に合わせて補助ハンドルの角度を調節できます。
- ・ 締付ノブをゆるめ、補助ハンドルを動かし角度を調節します。調節後は、締付ノブを十分締付けてください。



別販売品について

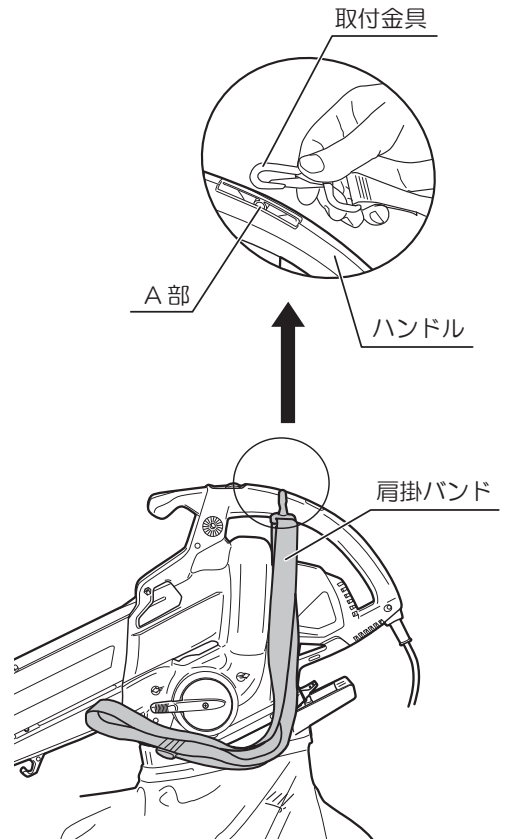
●ワイドノズルの取付け

- ・別販売品のワイドノズルを使用することにより、平面の吸込み（集じん）作業を効率的に行なうことができます。
- ・ワイドノズルの取付けは、ワイドノズルを本体のノズル先端に、矢印方向からさし込むだけで簡単に取付けることができます。



●肩掛バンドの取付け

- ・長時間作業を行なう場合は、肩掛バンドで本機を支えることにより、楽に作業が行なえます。
- ・肩掛バンドの取付金具をハンドルのA部に取付けます。
- ・肩掛バンドの長さは調節できますので、使いやすい長さに調節して使用してください。



保守と点検

警告

- ・保守、点検、部品交換などのお手入れの前には、必ずスイッチを切り、電源プラグを電源コンセントから抜いてください。不意な始動によるけがの原因になります。
- ・絶対に分解したり修理・改造しないでください。発火したり、異常作動してけがの原因になります。

●各部取付けネジの点検

- ・ネジなどのゆるみがないか確認してください。もし、ゆるみがある場合は締直してください。

●使用後の手入れ

- ・小さなブラシなどで風窓についたちり、ほこりなどを取除いてください。
- ・ノズル内に溜まっているゴミは取除いてください。
- ・油污れなどふき取り、使いやすい状態にしておいてください。乾いた布か石けん水をつけた布で本体をふいてください。
- ・ガソリン、シンナー、石油などでの清掃は本体をいためます。また、本体の水洗いは絶対にしないでください。
- ・作業後は、ダストバッグに溜まったゴミは早めに捨ててください。ゴミを捨てた後、ダストバッグを裏表にし、内側のほこりをよく振り払ってください。このとき、必要に応じて保護めがね、マスクを着用してください。



ご使用後は、溜まったゴミを捨ててからダストバッグホルダーを付けたままダストバッグを水またはぬるま湯で手洗いしてください。手洗い後は、よく乾かしてから使用してください。十分に乾く前に使用すると目詰まりし、吸込力が低下します。

●作業後の保管

- ・高温にならない乾燥した場所に保管してください。お子さまの手の届く範囲や、落下のおそれのあるところは避けてください。

●修理について

- ・本機は厳密な管理の元で製造されています。もし正常に作動しなくなった場合には、お買い上げの販売店にご用命ください。
- ・アスベスト（石綿）周辺の環境下（除去作業含む）で使用した電動工具の保守・点検・修理は受付できません。その他、部品ご入用の場合、あるいは取扱い上ご不明な点、ご質問など遠慮なくお問い合わせください。

— NOTE —

部品のご入用、故障の場合、その他取り扱い上ご不明な点があった場合には、
ご遠慮なくお買い上げの販売店にお問い合わせください。

※改良のためお断りなく仕様、外観などを変更することがあります。

商品のお問い合わせ窓口

当社 WEB サイトのサポートページ「よくある質問」や
「チャットボット」をご利用ください。

<https://www.kyocera-industrialtools.co.jp/support/>



■メールによるお問い合わせ

QRコードまたはURLからご確認ください。

<https://www.kyocera-industrialtools.co.jp/info/>



■電話によるお問い合わせ



0570-666-787

受付時間：

月曜日から金曜日（国民の祝日、当社指定休日を除く）
9時から12時まで、13時から17時まで

※通話料金はお客様負担となります。

サービスネットワーク（営業所一覧）

当社サービスネットワーク（営業所一覧）は、QRコード
またはURLからご確認ください。



<https://www.kyocera-industrialtools.co.jp/support/network/>

回収のために下記のリョービ電動サンダーを探しています。

対象商品	外観色調	生産時期	製造番号
MS-350	ダークグリーン	1999年～2001年	44001～52000
		2001年～2002年	90001～103000
		2006年～2007年	178001～185000
S-801	ダークブルー	2001年	12001～15730
S-801S	ダークブルー	2000年～2001年	6001～7828
S-801M	グリーン	2004年～2005年	7001～9000

詳細は右のQRコードまたはURLからご参照ください。

<https://www.kyocera-industrialtools.co.jp/notices/2012/07/000371.html>



レシート貼付

インターネット店でご購入された場合は、
領収書を印刷して貼付ください。

保証書

持込修理

このたびは、本製品をお買い上げいただきましてありがとうございます。本書はお買い上げ日から下記保証期間中に故障が発生した場合に、本書記載内容で無料修理を行なうことをお約束するものです。詳細は下記をご参照ください。

モデル名	RESV-1000A	製造番号（表示位置は「●各部の名称」をご確認ください）
お客様	お名前	
	ご住所 〒	
	電話	（ ）
お買い上げ日	年 月 日	保証期間（お買い上げ日より） 1年
販売店	取扱販売店名・住所・電話番号	

●この保証書は本書に明示した期間、条件のもとにおいて無料修理をお約束するものです。従ってこの保証書によってお客様の法律上の権利を制限するものではありませんので、保証期間経過後の修理等についてご不明の場合は、お買い上げの販売店にお問い合わせください。

無料修理規定

- 取扱説明書、本体貼付ラベルなどの注意書に従った使用状態で保証期間内に故障した場合には、無料修理をさせていただきます。
(a) 無料修理をご依頼になる場合には、お買い上げの販売店に商品と本保証書をご持参ご提示いただき、お申し付けください。
- ご転居、贈答品等で本書に記入してあるお買い上げの販売店に修理がご依頼にならない場合には、京セラインダストリアルツールズ営業所にお問い合わせください。
- 保証期間内でも次の場合は有料にさせていただきます。
 - 使用上の誤りおよび不当な修理や改造による故障または損傷
純正品以外の補修部品や先端工具を使用したことによる故障または損傷
 - 保管や手入れの不備による故障や損傷
 - リースやレンタルなど使用者や使用状況が不明な場合
 - 水の浸入による故障または損傷
 - お買い上げ後の落下、輸送等による故障または損傷
 - 業務用およびそれに準ずる使用をされて生じた故障または損傷
 - 天災、異常電圧などによる故障または損傷
 - 使用損耗および経時変化による外観の劣化（刃物の切れ味低下、褪色、発錆、打痕、擦過キズなど）
 - 本書のご提示がない場合
 - 本書にお買い上げ年月日、お客様名、販売店名の記入がない場合
 - モデル名、お買い上げ年月日、販売店名を証する物（レシートなど）の添付がない場合、あるいは字句を書き換えられた場合
 - 譲渡、転売、中古、オークション、質屋、リサイクルショップで取得された場合
 - 付属品（電池パック、充電器、キャリングケース含む）、別販売品、消耗品の場合
 - 商品の機能に影響しない音、振動、オイルのにじみなどの感覚的現象
 - 商品分解状態でのお持ち込み
- 修理品運搬などの付随的費用および商品を使用できなかったことによる損失（休業経費、代替資材費、役務経費等）の責任は負いかねます。
- 修理等で取り外した不具合部品は、当社所有といたします。
- 本書は日本国内においてご購入、ご使用の場合のみ有効です。
- 本書は再発行いたしませんので紛失しないよう大切に保存してください。

お客様の個人情報、上記の目的以外には、一切使用いたしません。

This warranty is valid only for Japan.

■修理メモ

京セラインダストリアルツールズ株式会社

本社

広島県福山市松浜町 2-2-54 〒720-0802

<https://www.kyocera-industrialtools.co.jp>

