

RYOBI

エア釘打機

RN-520・RN-520A

取扱説明書

ご使用前に本取扱説明書をよくご覧の上ご使用くださるようお願いいたします。

6982830



※写真モデルはRN-520Aです。

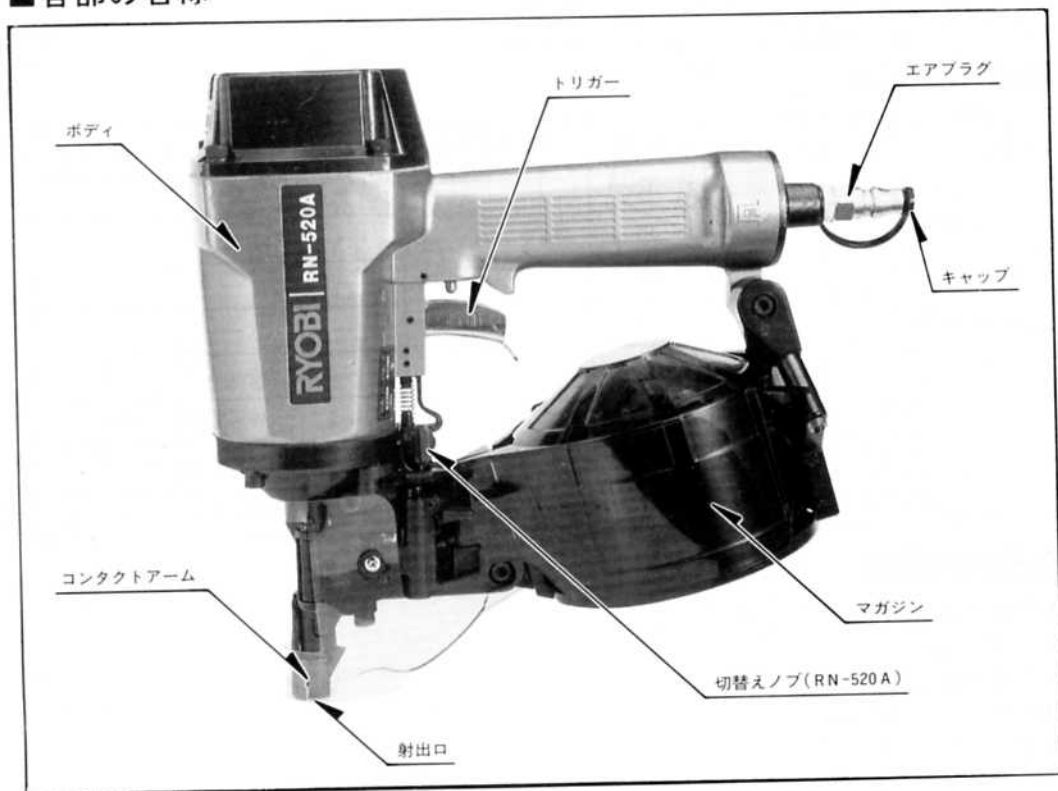
■ご使用に当たりますての注意事項

ご使用前には必ず取扱説明書を十分読み、指定された以外の用途にはお使いにならないで下さい。

- 乾燥したきれいな圧縮空気のみを使用して下さい。湿気、及びゴミが本体に入りますと、潤滑油が洗い流され、Oリング類の摩耗が激しくなりますので、コンプレッサーのタンク内、及びエアフィルターの排水作業を欠かさずして下さい。空気以外の高圧ガスを使用しますとレギュレーターを凍結させたり、潤滑油との接触、又ネイル打込時の火花により、爆発する恐れがあり大変危険です。
- 本機、及びコンプレッサーを揮発性可燃物(シンナー、ガソリン等)の近くで使用しますと、吸入、圧縮され、又はネイル打込時の火花により、爆発を生ずる恐れがありますので、揮発性可燃物の近くでは絶対に使用しないで下さい。
- 必ず指定された範囲内の圧力(本機は4～7 kg/cm²)でご使用下さい。圧力のかけ過ぎはシール類の摩耗を早め、損傷をまねきます。
- ご使用前には必ずネジ類、及びキャップがしっかりと締め付けられているか点検して下さい。締め付けが不完全な状態で使用しますと、破損する恐れがあり大変危険です。
- ネイル打ち込み時以外には絶対にトリガーに触れないで下さい。
- ご使用前、及びご使用後は、エアプラグから指定オイル(タービン油#90)を2～3滴入れて下さい。オイルの入れ過ぎはOリングに悪影響を与えるのみでなく、作業面を排油で汚します。又、マガジン部、ネイルガイド部の清掃をおこたりますと、ネイルの送りが悪くなり、釘づまりの原因となることもあります。
- いかなる場合でも、ネイル射出口を人体には絶対に向けないで下さい。
- 排気圧により舞い上った粉塵、打ち損じによりはね返ったネイル、及びネイル連結用ワイヤーが目に入ると危険ですので、必ず保護メガネをご使用下さい。
- 作業中調子が悪かったり、異状に気づいた時は、直ちに使用を中止し、点検を行なって下さい。
- 安全作業を行なう為、ヘルメット、作業シューズを使用する等の周囲の環境に合わせた防具を整えて下さい。
- 作業場はいつもきれいに整理し、作業関係者以外は近づけないで下さい。特にお子様には注意して下さい。
- 本機、及びコンプレッサーは、直射日光に長時間あてた状態で使用、放置しないで下さい。

- 作業を行わない時、及び修理の際には、必ずエアチャックを外して下さい。
- 使用後は必ずネイルを全部抜き取って下さい。
- 製品は大事に取扱って下さい。誤って落したり、ぶつかったりした場合は、異状の有無を確認した後ご使用下さい。
- 純正ネイルをご使用下さい。規格に合わないネイルを使用しますと、釘づまり、本体各部の損傷の原因となります。

■各部の名称



■用途

- 床・屋根・壁の下地張り等一般建築の釘止め。
- パレット、梱包の釘止め。
- その他木工製品の釘止め。

■仕様

モデル	RN-520, RN 520A
動力方式	ピストン往復運動
ネイル装填数	400本
発射方式	タッチファイヤー
使用空気圧	4～7 kg/cm ²
使用ホース内径	6 mm以上
製品寸法 (mm)	250×239×108 (長さ×高さ×巾)
使用オイル	タービン油 #90
製品重量	1.8kg

■使用ネイル

	ネイル呼称	足径(mm)	足長(mm)	連結本数(本)	カラー	材質	形状
下 地 用	CN2132	2.1	32	400	—	—	—
	CN2138		38		—	—	—
	CN2145		45		—	—	—
	CN2150		50		—	—	—
	CN2132K S		32		—	ステンレス	スクリュー
	CN2138K S		38		—	ステンレス	スクリュー
	CN2145K S		45		—	ステンレス	スクリュー
	CN2150K S		50		—	ステンレス	スクリュー

●通常付属品

- 保護メガネ
- メガネ拭き
- 六角棒レンチ(4 mm)
- 油さし(オイル30ml入)
- プラスチックケース

■ご使用前の確認

●安全確認

ご使用前には必ず安全諸項目の確認を行ない保護メガネは必ず使用して下さい。

●給油

ご使用になる前、及びご使用後にはエアプラグから指定オイル(タービン油#90)を2～3滴入れて下さい。

■使用空気圧の確認・調整

- 本機の使用空気圧は4～7 kg/cm²ですので、この範囲内で使用して下さい。
- 打ち込対象材の硬軟、使用ネイルの長短により、若干使用圧力が異なりますので、作業前にテスト打ちを行ない、ネイルの頭が打ち込対象材と面一になるようにレギュレーターで圧力調整を行なって下さい。

(注意)

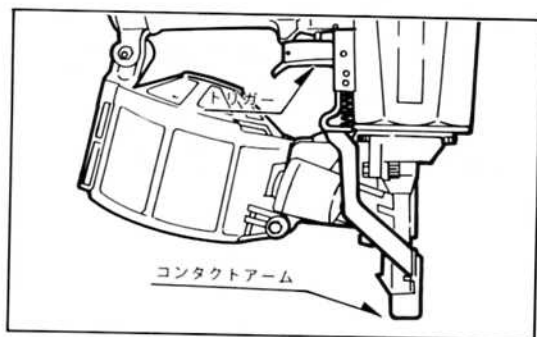
- ・本機の使用空気圧は4～7 kg/cm²です。8 kg/cm²以上の高压での使用は避けて下さい。
- ・テスト打ちは必ず作業面に向けて行なって下さい。ネイルを装填しないで空打ちした場合は、パンパの摩耗をまねく恐れがありますので注意して下さい。

■安全装置

- 本機は「トリガーを引く」「コンタクトアームを対象物に当てる」という2つの動作が重なって初めてネイルが発射される構造となっております。トリガーを引いただけではネイルは発射されず、又コンタクトアームを当てただけでも発射されません。

(注意)

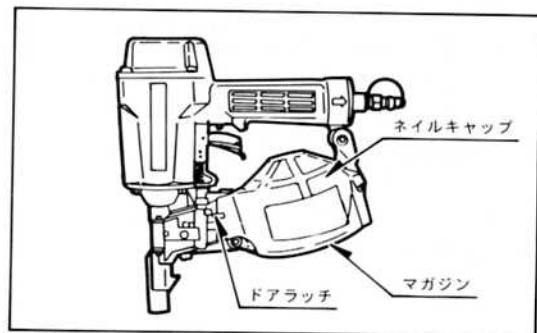
- ・ご使用前には、安全装置が正常に作動しているか確認して下さい。
- ・本機の使用空気圧は4～7 kg/cm²です。
- ・使用空気圧には十分ご注意下さい。



■ネイルの装填とエアプラグの接続

(注意)

- ・ネイル装填の時には必ずエアホースをはずして行なって下さい。
- ドアラッチを下へ押し、ドアを左に開きます。
- ネイルキャップを右に開きます。



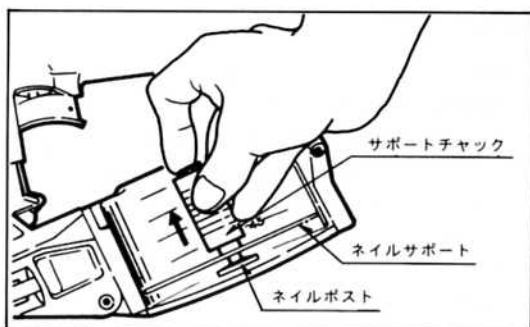
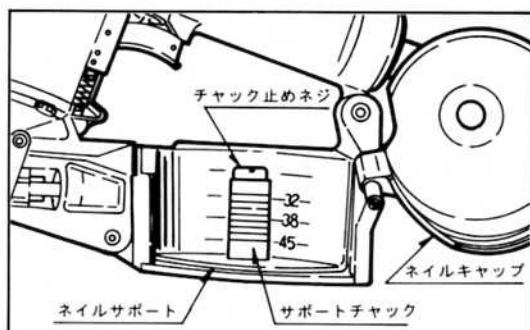
- 使用するネイルに合わせてネイルサポートの高さを調節します。

ネイルサポート上部のチャック止めネジに指をかけネイルサポートチャックを引き上げますとネイルサポートは上下に動かせます。

(この場合ネイルサポートチャックがネイルポストの溝をとらえ、ネイルサポートの高さが固定された事を確認して下さい。)

(注意)

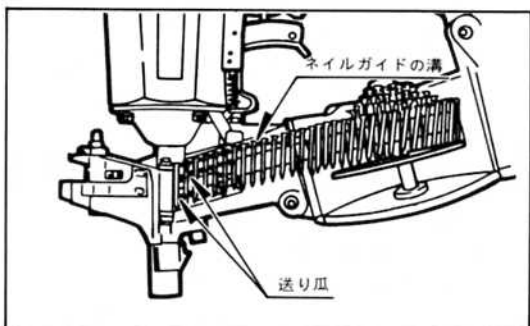
- ・必ず使用ネイルの長さに合わせてネイルサポートを適正高さに調節して下さい。不適当な位置でのご使用はネイル送り不良の原因となります。



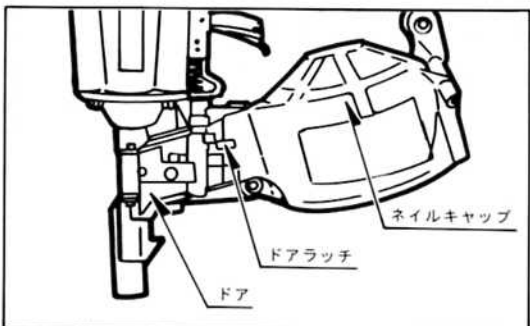
- ロールネイルをマガジン内に入れます。
- ネイルを引き出しネイルの頭をネイルガイドの溝に合わせ、ネイルを送り爪にセットします。

(注意)

- ・ネイルの連結に変形がありますとネイルが装填できなかつたり、釘づまりの原因となりますので、連結状態を確認め変形している場合は正常に直して下さい。

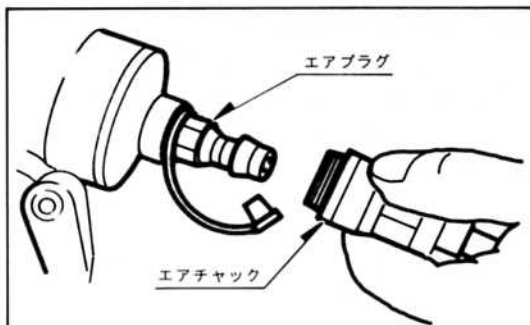


- ネイルキャップ、ドアを閉じドアラッチをかけて下さい。



- エアプラグにエアチャックを接続します。
(注意)

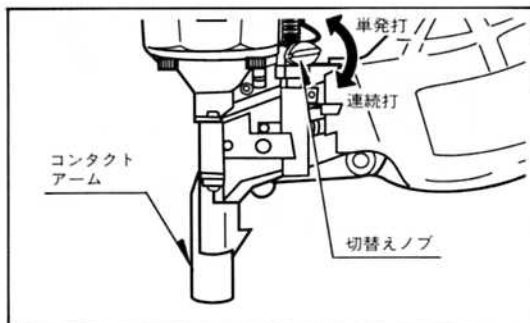
- ・エアホース接続の時は、射出口を人に向けたり、トリガーに指をかけたりしないで下さい。又コンタクトアームの先端が物に触れるような状態での接続は避けて下さい。



■打ち込み方法

●連続打、単発打の切替え

- RN-520Aでは、連続打、単発打の切替えノブがあります。
単発打では、切替えノブを押しながら左に回して下さい。
連続打は、切替えノブを押しながら右に回します。
- 単発打は、打ち込み位置にコンタクトアームを直角に押し付けた後、トリガーを引きますと、ネイルが打ち込まれます。
- 連続打は、トリガーを引いた状態で材料の打ち込み位置にコンタクトアームを打ち当たればネイルが発射されますので、連続作業が簡単にできます。



●連続打（タッチファイア）

- 下地張りや梱包等ネイルを早く打ち込みたい時は、連続打にして作業しますと能率的な作業ができます。(RN-520/RN-520A共)

●単発打（シングルファイア）

- ネイルを正確な位置に打ち込みたい時は、単発打にして作業をしますと、正確な打ち込みができます。(RN-520Aのみ)

(注意)

- ・絶対にネイル射出口を身体には向けなくて下さい。
- ・一度打ち込んだネイルの上に、ネイルを打ち込みますと釘づまりの原因になるばかりでなく、ネイルがはね返る恐れがあります。
- 高い所で作業を行う場合には、ホースが不用意に引っぱられたり、引っかかるのを防止する為、作業場近くにホースの固定箇所を設けて下さい。

- 傾斜面に打ち込む場合には下から上に向かって作業を行なって下さい。逆方向に作業を行なう場合は足を踏み外す危険があります。

- 垂直面に打ち込む場合には、上から下に向かって、水平面に打ち込む場合には前進しながら作業して下さい。安全で疲れが少なく、能率的に作業が出来ます。

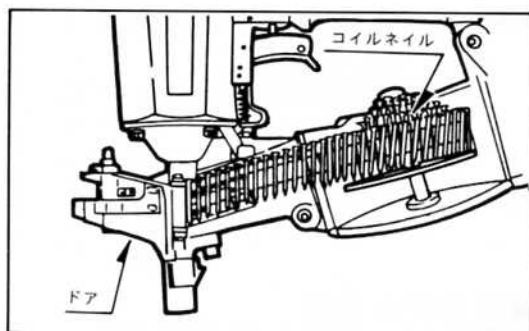
(注意)

- ・薄板にネイルを打ち込む場合は、つき抜けることがありますので、薄板の裏側に人、身体の一部がないことを確認した上で作業を行なって下さい。又、木材の端を打つ場合はネイルが外れることがありますのでご注意下さい。

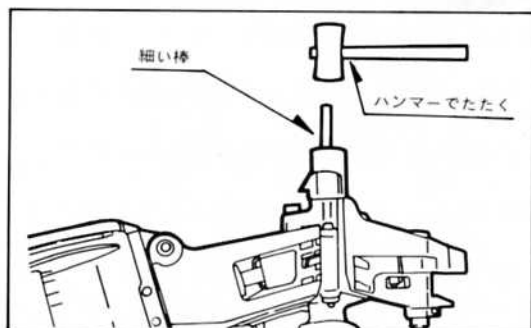
■釘づまりの直し方

(注意)

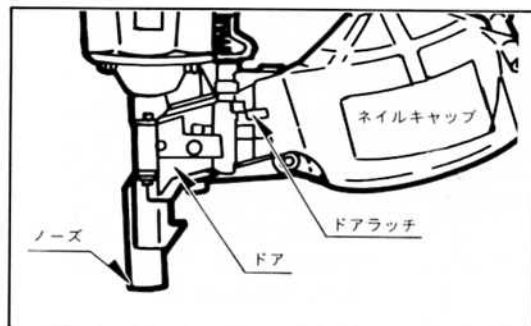
- ・釘づまりを取り除く前には必ずエアホースをはずして下さい。
- ドア、ネイルキャップを開きネイルを取り出します。



- つまった釘を押し込む為に、射出口を上に向け射出口より細い棒を入れて、ハンマーでたたきます。



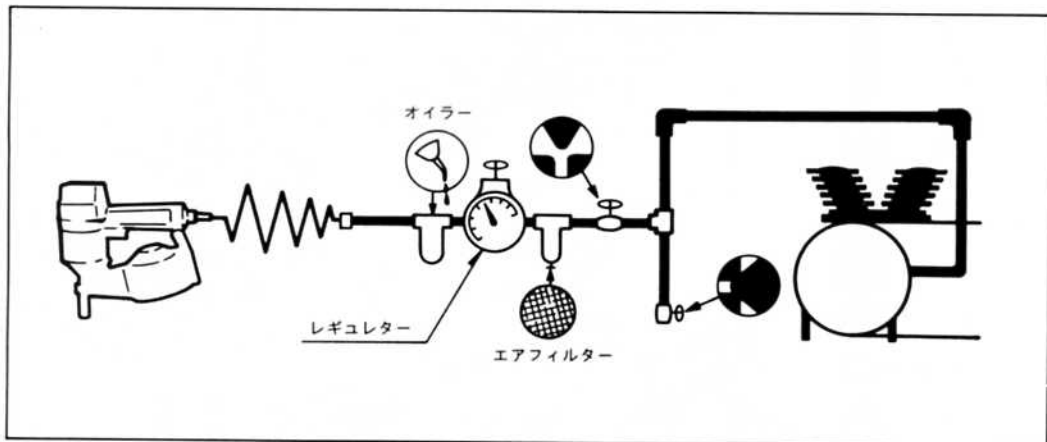
- ノーズにつまったネイルやワイヤをドライバー、細い棒等を使って取り出します。
- ネイルの連結部の変形した箇所を修正、もしくは取り除いてネイルを装填しネイルキャップ、ドアを閉じて下さい。



■配管上の注意

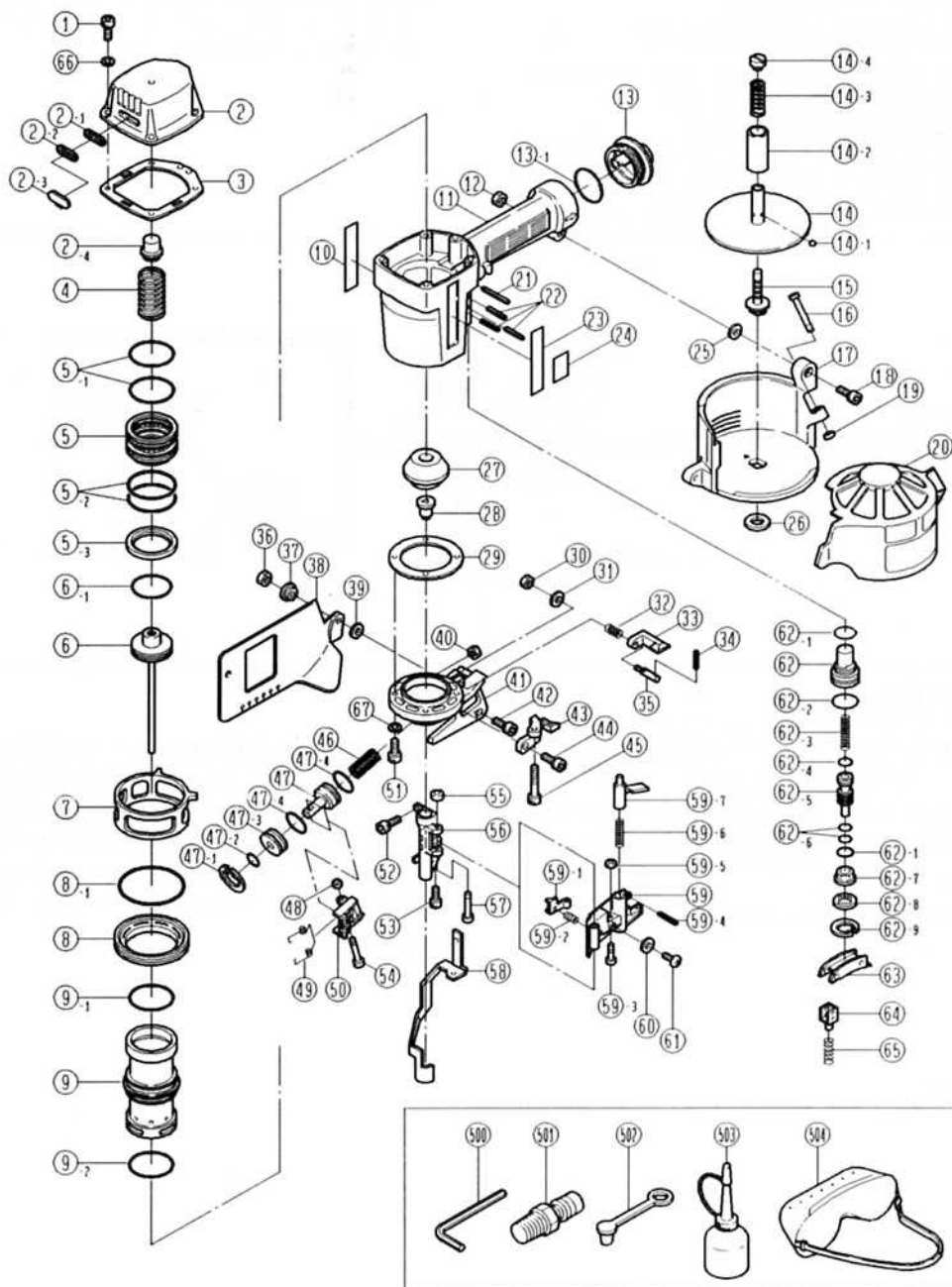
- 本機的能力を十分に発揮出来るコンプレッサーをご使用下さい。(高压ガス等は絶対に使用しないで下さい)
- エアホースは6mm以上のものを使用し、長すぎると圧力低下の原因となりますので出来るだけ短くして下さい。

- 本機を最適な条件で使用する為にエアフィルター、レギュレーター、オイラーを取付けるようにお勧めします。



■ご使用後は

- ご使用後は、エアチャックをはずし、ネイルを取り出して下さい。
- ご使用後は、本機エアプラグ部より指定オイル(タービン油#90)を2~3滴注油して下さい。
- ドライバー、ノーズ部等の清掃をして下さい。
- 本機の性能を維持する為に、定期的に点検を行なって下さい。特にOリング類、パンパ、ドライバーは長時間使いますと摩耗してきます。定期点検はお買い求めの販売店、全国各地のリョービ電動工具販売店、リョービ販売(株)営業所にお問い合わせ下さい。



■部品表

部品番号	部 品 名	部品番号	部 品 名	部品番号	部 品 名
①	六角穴付ボルトM5×20	②②	スプリングピン φ2.5×20	⑤⑤	ウレタンワッシャ
②	ヘッドバルブハウジング	②③	ブランドラベル	⑤⑥	ノーズ
②-1	防塵メッシュ (B)	②④	切替えラベル (RN-520A)	⑤⑦	シャフト
②-2	防塵メッシュ (A)	②⑤	クッションゴム	⑤⑧	コンタクトアーム
②-3	ストッパー	②⑥	ゴムワッシャ	⑤⑨	ドア組立
②-4	リターンバンパ	②⑦	バンパ	⑤⑨-1	逆止爪
③	リヤガスカート	②⑧	ドライバーガイド	⑤⑨-2	バネ
④	コイルバネ	②⑨	フロントガスカート	⑤⑨-3	シャフト
⑤	ヘッドバルブピストン	③⑩	六角ナット M4 (RN-520A)	⑤⑨-4	スプリングピン φ3×10
⑤-1	Oリング A S 568-126	③⑪	平座金 M4 (RN-520A)	⑤⑨-5	ウレタンワッシャ
⑤-2	Oリング A S 568-133	③⑫	圧縮コイルバネ (RN-520A)	⑤⑨-6	バネ
⑤-3	シリンダーシール	③⑬	切替えノブ (RN-520A)	⑤⑨-7	係止ピン
⑥	ドライバー組立	③⑭	スプリングピン2.5×10 (RN-520A)	⑥⑩	ワッシャ
⑥-1	Oリング P-34	③⑮	シャフト (RN-520A)	⑥⑪	バインド小ネジM3×6
⑦	カラー	③⑯	Uナット M5	⑥⑫	トリガーバルブハウジング
⑧	シリンダーリング	③⑰	カラー	⑥⑫-1	Oリング A S 568-15
⑧-1	Oリング G-65	③⑱	防塵カバー	⑥⑫-2	Oリング A S 568-19
⑨	シリンダー	③⑲	ワッシャ	⑥⑫-3	コイルバネ
⑨-1	Oリング G-45	④⑩	Uナット M5	⑥⑫-4	Oリング A S 568-11
⑨-2	Oリング P-44	④⑪	ネイルガイド	⑥⑫-5	トリガーバルブシステム
⑩	ネームプレート	④⑫	六角穴付ボルト M5×25	⑥⑫-6	Oリング P-8
⑪	ボディ	④⑬	ドアホルダー	⑥⑫-7	トリガーピース
⑫	Uナット M5	④⑭	六角穴付ボルト M5×15	⑥⑫-8	トリガーバルブキャップ
⑬	エンドキャップ	④⑮	六角穴付ボルト M5×32	⑥⑫-9	C型止め輪 RTW-17
⑬-1	Oリング A S 568-128	④⑯	コイルバネ	⑥⑬	トリガー組立
⑭	ネイルサポート	④⑰	フィードピストン	⑥⑭	コンタクトアームガイド組立
⑭-1	鋼球 5/32"	④⑰-1	C型止め輪 RTW-26	⑥⑮	コイルバネ
⑭-2	ネイルサポートチャック	④⑰-2	Oリング P-8	⑥⑯	バネ座金 M5
⑭-3	コイルバネ	④⑰-3	フィードピストンシール	⑥⑰	バネ座金 M5
⑭-4	ネジ	④⑰-4	Oリング P-21		
⑮	ネイルポスト	④⑱	ウレタンワッシャ		
⑯	シャフト	④⑲	ネジリコイルバネ	⑤⑩	六角棒スバナ 4mm
⑰	ネイルマガジン	⑤⑩	送り爪	⑤⑪	ハイカブラ (本体取付)
⑱	六角穴付ボルト M5×20	⑤⑪	六角穴付ボルト M5×25	⑤⑫	キャップ (本体取付)
⑲	ウレタンワッシャ	⑤⑫	六角穴付ボルト M5×12	⑤⑬	油さし (30ml入)
⑲	ネイルキャップ	⑤⑬	六角穴付ボルト M5×20	⑤⑭	保護メガネ
⑲	スプリングピン φ2.5×28	⑤⑭	シャフト		

※部品を注文される場合には、必ずモデル名と部品番号でお願いします。

この製品は、一貫した品質管理のもとに組立てられ、
厳密な検査に合格した製品です。万一の故障の場合、
その他取扱上ご不明な点があった場合には、ご遠慮
なくお買上げ店、最寄りのリョービ電動工具販売店、
もしくはリョービ販売(株)営業所にお問い合わせ下さい。

改良のため製品仕様が変更の事があります。

発売元



リョービ販売株式会社



リョービ株式会社