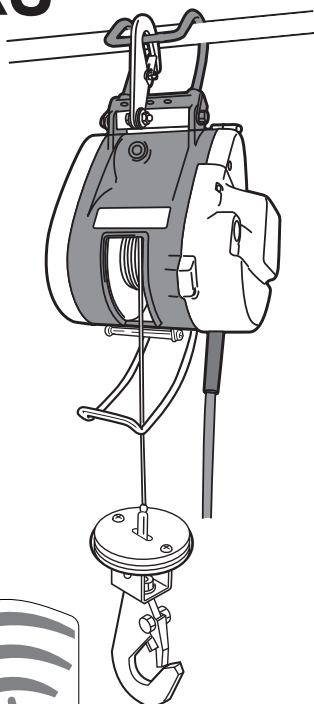


# RYOBI

# 取扱説明書

## リモコンウインチ WI-62RC



### もくじ

- 安全上のご注意 ..... 1～7
- 各部の名称・付属品・用途 ..... 8
- 仕様・別販売品 ..... 9
- ご使用前の準備 ..... 10～13
- 操作方法 ..... 14～18
- 別販売品について ..... 19
- 使用方法 ..... 20
- 保守と点検 ..... 21～23
- 故障かなと思ったら ..... 24

このたびは、本製品をお買い上げいただきありがとうございます。  
 ご使用前に必ずこの取扱説明書を最後までよくお読みいただき、使用上の注意事項、  
 本機的能力、使用方法など十分ご理解のうえで、正しく安全にご使用くださるよう  
 お願いいたします。  
 また、この取扱説明書は大切にお手元に保管してください。

# 安全上のご注意

- 火災、感電、けがなどの事故を未然に防ぐために、次に述べる「安全上のご注意」を必ず守ってください。
- ご使用前に、この「安全上のご注意」すべてをよくお読みのうえ、指示に従って正しく使用してください。ご使用上の注意事項は「△警告」と「△注意」に区分していますが、それぞれ次の意味を表します。
  - △警告：誤った取扱いをしたときに、使用者が死亡または重傷を負う可能性が想定される内容のご注意。
  - △注意：誤った取扱いをしたときに、使用者が傷害を負う可能性が想定される内容および物的損害のみの発生が想定される内容のご注意。なお、「△注意」に記載した事項でも、状況によっては重大な結果に結びつく可能性があります。いずれも安全に関する重要な内容を記載していますので、必ず守ってください。「△警告」・「△注意」以外に製品の据付け、操作、メンテナンスなどに関する重要な注意事項は「△」にて表示しています。安全上の注意事項と同様必ず守ってください。
- 「電動工具」は、電源式（コード付き）電動工具を示します。
- お読みになった後は、お使いになる方がいつでも見られる所に必ず保管してください。
- 他の人に貸出す場合は、いっしょに取扱説明書もお渡しください。

## 警告

### A) 作業環境

1. 作業場は、十分に明るくし、いつもきれいに保ってください。
  - ・ ちらかった暗い場所や作業台は、事故の原因となります。
2. 可燃性の液体・ガス・粉じんのある所で使用しないでください。
  - ・ 電動工具から発生する火花が発火や爆発の原因になります。
3. 使用中は子供や第三者を作業場に近づけないでください。
  - ・ 注意が散漫になり、操作に集中できなくなる可能性があります。

### B) 電気に関する安全事項

1. 電動工具の電源プラグは、電源コンセントに合ったものを使用してください。電源プラグを改造したり、アースした電動工具と一緒にアダプタプラグを使用しないでください。
  - ・ 改造していない電源プラグと適切な電源コンセントを使用すれば、感電のリスクが低減されます。
2. パイプや暖房器具、電子レンジ、冷蔵庫の外枠などアースされているものに身体を接触させないようにしてください。
  - ・ 感電するおそれがあります。
3. 電動工具は、雨ざらしにしたり、湿った、またはぬれた場所で使用したりしないでください。

# 警告

- ・電動工具内部に水が入り、感電するおそれがあります。
  - ・感電のおそれがあるので、ぬれた手で電源プラグに触れないでください。
4. 電源コードを乱暴に扱わないでください。
    - ・電源コードを持って電動工具を運んだり、電源プラグを抜くために引っ張ったりしないでください。
    - ・電源コードを熱、油、角のあるところや動くものに近づけないでください。電源コードが損傷したり、からまって感電するおそれがあります。
  5. 屋外で使用する場合、屋外使用に適した延長コードを使用してください。
    - ・屋外使用に適した延長コードを使用すれば、感電のリスクが低減されます。

## C) 作業者に関する安全事項

1. 油断しないで十分注意して作業してください。
  - ・電動工具を使用する場合は、取扱方法、作業の仕方、周りの状況など十分注意し、常識を働かせて慎重に作業してください。
  - ・疲れていたり、アルコールまたは医薬品を飲んでいる場合は、電動工具を使用しないでください。
  - ・一瞬の不注意が深刻な傷害を招きます。
2. 安全保護具を使用してください。
  - ・作業時は、常に保護めがねを使用し、必要に応じて、防じんマスク、すべり防止安全靴、ヘルメット、耳栓（イヤマフ）などを着用することで、傷害事故が低減されます。
3. 不意な始動は避けてください。
  - ・電源プラグを電源コンセントにさし込む前に、スイッチが切れていることを確かめてください。
  - ・スイッチに指をかけて運んだり、スイッチがオンになった電動工具の電源プラグを電源コンセントにさし込むと事故の原因になります。
4. 電動工具の電源を入れる前に、調整キーやレンチなどは、必ず取外してください。
  - ・電源を入れたときに、取付けたキーやレンチなどが回転して傷害のおそれがあります。
5. 無理な姿勢で作業をしないでください。
  - ・常に足元をしっかりとさせ、バランスを保つことで、予期しない状況でも適切に操作することが出来ます。
  - ・材料を動かして加工する製品を除き、クランプや万力などを利用し材料をしっかりと固定して加工してください。手で保持するより安全で、両手で電動工具を使用できます。
6. きちんとした服装で作業してください。
  - ・回転部に巻込まれるおそれがあるので、だぶだぶの衣服やネックレスなどの装身具は着用せず、髪、衣服、手袋は回転部分に近づけないでください。
  - ・長い髪は、帽子やヘアカバーなどで覆ってください。
  - ・屋外での作業の場合には、すべり止めの付いた履物の使用をおすすめします。

# 警告

7. 集じん装置が接続できるものは接続して使用してください。  
・集じん装置を使用することで粉じんの人体への影響を軽減できます。

## D) 電動工具の使用と手入れ

- 無理して使用せず作業に合った電動工具を使用してください。
  - 安全に能率よく作業するために、電動工具の能力に合った負荷で作業してください。
  - 小型の電動工具やアタッチメントは、大型の電動工具で行なう作業には使用しないでください。
- スイッチに異常がないか点検してください。
  - スイッチで始動および停止操作のできない電動工具は危険です。ご使用前にお買い上げの販売店に修理を依頼してください。
- 意図しない電動工具の始動を防ぐために、次の場合はスイッチを切り、電源プラグを電源コンセントから抜いてください。
  - 電動工具の調整や刃物、砥石、ビットなどの付属品を交換する場合
  - 保管、または修理する場合
  - その他危険が予想される場合
- 使用しない電動工具は、乾燥した場所で、子供の手の届かない安全な所、または鍵のかかる所に保管してください。また、電動工具の操作に不慣れな方には電動工具を使用させないでください。
  - 不慣れな方のご使用は危険です。
- 電動工具の保守点検をしてください。
  - 可動部分の位置調整および締付け状態、部品の破損、取付け状態、その他運転に影響を及ぼす全ての箇所に異常がないか確認してください。
  - 保守点検が不十分な場合、事故の原因になります。
  - 使用前に、保護カバーやその他の部品に損傷がないか十分点検し、正常に作動するか、また所定機能を発揮するか確認してください。
  - 破損した保護カバー、その他の部品交換や修理は、取扱説明書の指示に従ってください。
  - 取扱説明書に指示されていない場合は、お買い上げの販売店に修理を依頼してください。
  - スイッチで始動、及び停止操作の出来ない電動工具は、使用しないでください。
  - スイッチが故障した場合は、お買い上げの販売店に修理を依頼してください。
  - 電源コードは定期的に点検し、損傷している場合はお買い上げの販売店に修理を依頼してください。
  - 延長コードを使用する場合は、定期的に点検し、損傷している場合には交換してください。
  - 握り部は、常に乾かしてきれいな状態に保ち、油やグリスなどが付かないようにしてください。

# 警告

- ・安全に能率よく作業していただくために、刃物類は常に手入れをし、よく切れる状態を保ってください。

## 6. 先端工具は、鋭利できれいな状態を保ってください。

- ・先端工具を適切に手入れすることで、円滑な作業と容易な操作ができます。

## 7. 電動工具、付属品、アタッチメント、先端工具類は、作業条件や実施する作業に合わせて、それらの取扱説明書に従ってご使用ください。

- ・指定された用途以外に使用すると、事故や故障の原因になります。

## 8. 極端な高温や低温の環境下では十分な性能を得られません。

### E) 整備

#### 1. 電動工具は、専門家による純正部品だけを用いた修理により安全性を維持することができます。

- ・本製品は、該当する安全規格に適合しているので改造しないでください。

- ・修理は、必ずお買い上げの販売店に依頼してください。

- ・修理の知識や技術のない方が修理すると、十分な性能を発揮しないだけでなく、事故やけがのおそれがあります。

### その他の安全事項

#### 1. 損傷した部品がないか点検してください。

- ・異常・故障時には、直ちに使用を中止してください。

そのまま使用すると発煙・発火、感電、けがに至るおそれがあります。

<異常・故障例>

- ・電源コードや電源プラグが異常に熱い。

- ・電源コードに深いキズや変形がある。

- ・コードを動かすと、通電したりしなかったりする。

- ・焦げくさい臭いがする。

- ・ビリビリと電気を感じる。

- ・スイッチを入れても動かない。 等

すぐに電源プラグを抜いてお買い上げの販売店に点検、修理を依頼してください。

#### 2. 正しい付属品やアタッチメントを使用してください。

- ・この取扱説明書、および当社総合カタログに記載されている付属品やアタッチメント以外のものを使用すると、事故やけがの原因となるおそれがあるので使用しないでください。

#### 3. 材料を加工する工具では、材料をしっかりと固定してください。

- ・材料を固定するために、クランプや万力などを使用してください。手で保持するより安全で、両手で電動工具を使用できます。

#### 4. 濡れた手で電源プラグに触れないでください。

- ・感電のおそれがあります。

## リモコンウインチご使用に際して

先に電動工具として共通の警告・注意事項を述べましたが、リモコンウインチをご使用の際には、さらにつぎに述べる警告・注意事項を守ってください。

### 警告

1. 必ずアース（接地）してください。
  - ・アースしていないと感電の原因になります。
2. アース線をガス管に接続しないでください。
  - ・爆発のおそれがあり、事故の原因になります。
3. 使用電源は、銘板に表示してある電圧でご使用ください。
  - ・表示を超える電圧で使用すると回転が異常に高速となり、けがの原因になります。逆に電圧降下等により、低くなった電圧で使用すると、機械の十分な能力を発揮せず、回路破損の原因になります。
4. ワイヤロープは指定の種類、太さ、長さの物を使用してください。  
(ワイヤロープの交換 22 ページ参照)
  - ・正規のワイヤロープを使用しないと事故の原因になります。
5. 本機の吊下げは、水平でしっかりした場所（吊揚荷重＋本体重量に十分耐えられること）に据付けてください。本体が傾いたり、落下のおそれのある場所は絶対に避けてください。
  - ・設置が不十分ですと荷物や本体の落下などによる事故の原因になります。
6. ウインチ本体は直接水のかかる場所や湿気の多いところには設置しないでください。
  - ・ウインチ本体内に水が浸入した場合、機器の誤動作や破損の原因となります。
7. 最大吊揚荷重 60kg を超える荷重による作業はしないでください。
  - ・荷物の落下などによる事故の原因になります。
8. 荷物は確実に固定し、昇降作業は荷物が垂直に動くようにしてください。
  - ・不安定な荷物の取付けや、斜めに昇降させると荷崩れなどの事故の原因になります。
9. ワイヤロープが乱巻きの状態でご使用になりますと、機械の動作不良、故障だけでなく、ワイヤロープの早期損傷、切断による事故の原因になります。ワイヤロープが正常に巻かれていることを確かめてから使用してください。
10. 運転中、コードがドラムに巻込まれないようにしてください。
  - ・感電のおそれがあります。
11. 運転中ワイヤロープ、ドラムなどの可動部に手や顔などを近づけないでください。
  - ・けがの原因になります。
12. 作業中、吊揚げた荷物の下に人や物を近づけないでください。
  - ・万一の荷物落下による事故の原因になります。



## 警告

13. 使用中機械の調子が悪かったり、異常音がした時は、ただちにスイッチを切って使用を中止し、お買い上げの販売店に点検・修理を依頼してください。
  - ・そのまま使用していると、けがや事故の原因になります。
14. ウインチ本体、ワイヤーロープに異常がないか使用前、および定期的に点検、確認してください。(乱巻き防止について14ページ、保守と点検21ページ参照)
  - ・事故の原因になります。
15. 機械の揚程以内でご使用ください。またドラムには必ずワイヤーロープを1m(3巻)以上残してください。
  - ・ワイヤーロープを出しすぎると、ドラムから外れ、けがや事故の原因になります。
16. リモコン操作は本体および吊荷を目視確認できない状態では行なわないでください。また、操作は周囲の状況も十分確認したうえで行なってください。
  - ・事故の原因になります。
17. 延長コードを使用するときは、アース線を備えた3芯コードを使用してください。
  - ・アース線のない2芯コードですと、感電の原因になります。
18. 事業者の方へ
  - ・ウインチを単体として使用するのではなく、別に滑車等を用いて荷物の昇降を行なう場合は、「巻上機の運転の業務に係る特別教育」が必要です。(労働安全衛生規則第36条第11号)

## 注意

### リモコンについて

1. 指定以外の電池は使用しないでください。
2. 新しい電池と古い電池または種類の異なる電池などを混ぜて使用しないでください。必ず同じ種類の新しい電池を使用してください。
3. 乾電池は絶対に充電しないでください。
  - ・電池の破裂や液漏れにより、火災、けが、周囲の汚損などの原因となることがあります。
4. リモコンは防滴構造ですが、水の中に浸したり、丸洗いはしないでください。
  - ・機器の故障や破損の原因となります。
5. 精密機器ですので、落としたり、激しい衝撃・振動を加えないでください。
  - ・機器の故障や破損の原因となります。
6. ケースは樹脂製ですので、アルコール、シンナー、ガソリンなどの溶剤に触れると、溶けたり割れが生じたりするおそれがありますので注意してください。

## ⚠ 注意

7. 保管するときは、以下の事柄を守ってください。
  - ・ 長期間使用しない場合は、電池を取出しておく。
  - ・ 直射日光の当たる場所に放置しない。
  - ・ 水のかかる場所や、高温・多湿の場所は避ける。
8. アンテナを折り曲げたり、無理な力を加えたりしないでください。
  - ・ 機器の故障や破損の原因となります。

### 騒音について

ご使用に際し、周囲に迷惑をかけないように、各都道府県などの条例で定める騒音規制値以下でご使用になる必要があります。必要に応じてしゃ音壁を設けるなどしてください。

この取扱説明書は、大切に保管してください。

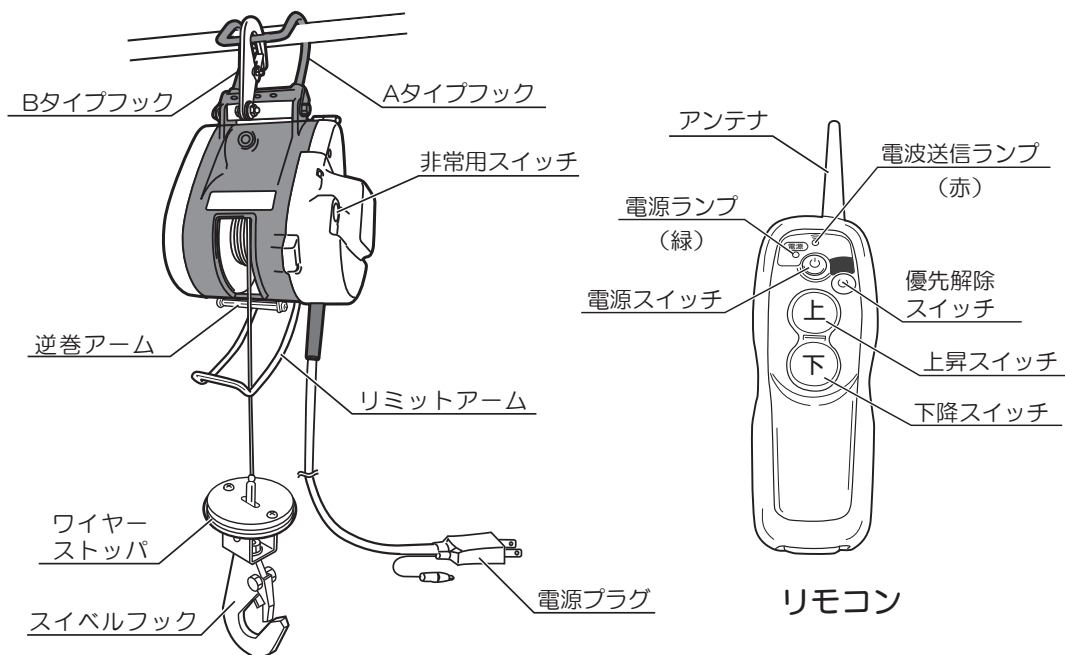
### ● リモコンの特長

- ・ 免許不要  
リモコンは技術基準適合証明を取得済みですので、ご購入後の無線利用免許可等の申請手続きの必要はありません。
- ・ 安定性の高い設計  
到達距離は約30mです。(周囲の環境により短くなる場合があります。)
- ・ 節電機能  
スタンバイモード、オート・パワーオフ機能など、スイッチ操作しない時のリモコンの電池消費を抑えます。



# 各部の名称・付属品・用途

## ●各部の名称



## ●付属品

- ・ワイヤーロープ (本体取付) ..... 1  
(径) 4mm X (長さ) 21m
- ・スイベルフック (本体取付) ..... 1  
(フック 口径 24mm)
- ・リモコン ..... 1
- ・単 4 形アルカリ乾電池 ..... 2
- ・ストラップ (リモコン取付) ..... 1



・付属されている電池は作動テスト用です。保管状態によっては、電池が放電し、容量が少なくなっている場合があります。お早めに新しい電池に交換してください。

## ●用途

- ・商品、資材の積降し、荷揚げ、各種吊揚作業。

# 仕様・別販売品

## ●仕様

(本体)

- ・電源 …………… 単相・交流 100V 50/60 Hz
- ・定格電流 …………… 6 A
- ・消費電力 …………… 550 W
- ・最大吊揚荷重 …………… 60 kg
- ・吊揚速度 (無負荷時) …………… 60 cm / s  
(60kg 吊揚時) 高速 …………… 46 cm / s  
低速 …………… 16 cm / s
- ・揚程 …………… 20 m
- ・ワイヤーロープ (径×長さ) …………… 4 mm X 21 m
- ・電源コード …………… 5 m
- ・本体寸法 (奥行×幅×高さ) …… 205X250X360 mm
- ・質量 …………… \* 9.7 kg

\* スイベルフック、ワイヤーストッパ、ワイヤーロープを含む質量は 13kg です。

(リモコン)

- ・電源 …………… 単 4 形アルカリ乾電池 2 本
- ・操作スイッチ …… 電源、上昇、下降、優先解除
- ・LED 表示 …………… 電源、電波送信

◆ 上記は当社の基準に基づいた値です。

## ●別販売品

- ・プレスフック (A 組立)
- ・スイベルフック (フック 口径 24mm)
- ・専用アーム (19 ページ参照)
- ・ワイヤーロープ (径×長さ) 4mm X 15m  
4mm X 21m (付属品)  
3.3mm X 31m

・リモコン

※ 本製品は、更に別販売品のリモコンを 1 個準備することにより、  
ウインチ本体 1 台を 2 個のリモコンで操作できるようになっています。

・雨カバー (小)



- ・別販売品は純正品をお買い求めください。  
別販売品の詳細につきましては、総合カタログでご確認のうえ、商品お買い上げの  
販売店またはパワーツール取扱店でお買い求めください。
- ・別販売品は予告なく変更することがあります。

<電子カタログ>

<https://www.kyocera-industrialtools.co.jp/support/catalog/>



# ご使用前の準備

## ●漏電しゃ断器について

- ・ご使用前に、本機が接続される電源に労働安全衛生規則や電気設備の技術基準などに規定された感電防止用漏電しゃ断装置（漏電しゃ断器）が設置されていることを確認してください。

## ●延長コードを使う場合

### ⚠ 警告

- ・延長コードは損傷のないものを用意してください。

- ・電気が流れるのに十分な太さのできるだけ短いコードを使用してください。

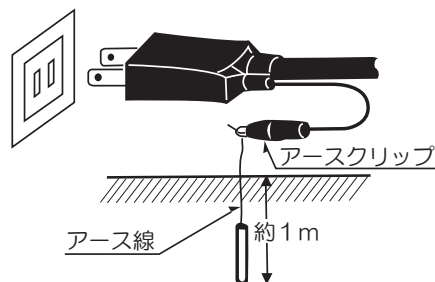
右表は使用できるコードの太さ（導体公称断面積）と、最大の長さです。

※ 延長コードを使用すると能力が低下します。

コードの太さ	最大の長さ
1.25mm <sup>2</sup>	15m
2.0mm <sup>2</sup>	30m

## ●アースについて

- ・感電事故防止の為、ご使用に先だち必ず接地（アース）してください。接地する場合はコード端にあるアースクリップを使用してください。
- ・アースクリップやアース線に異常のないことを確認してください。テスターや絶縁抵抗計でアースクリップと本体の金属部（外部）間の導通を確認してください。
- ・アース棒やアース板を地中に埋込み、アース線を接続する電気工事は電気工事士の資格が必要です。最寄りの電気工事店にご相談ください。



# ご使用前の準備

## ●ウインチ本体の設置場所

ウインチ本体は次の条件に合った場所に設置してください。適当でない場所に設置すると本装置の性能を発揮できないだけでなく、故障や破損の原因となります。

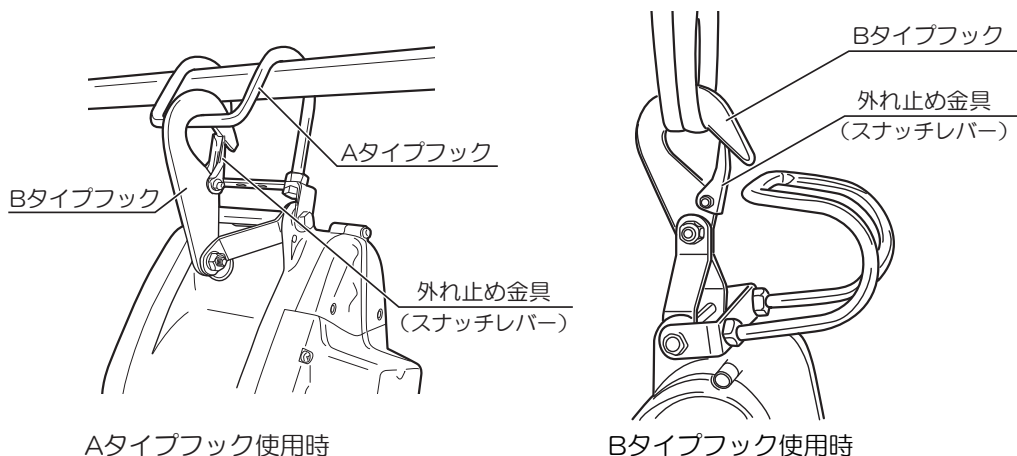
- ・ 極端に湿気の多いところ、直接水のかかるところには設置しないでください。
- ・ 直射日光の当たる場所には設置しないでください。
- ・ 電氣的ノイズ発生源（モーター、コンピューターなど）から離れた位置に設置してください。
- ・ ウインチ本体は、操作する人から見通せる位置に、設置してください。  
またウインチ本体の周囲に障害物があったり金属で覆われていたりすると、電波到達距離が著しく短くなる場合があります。

## ●据付方法

### ⚠ 警告

- ・ 本機の吊下げは、水平でしっかりした場所（吊揚荷重+本体重量に十分耐えられること。）に据付けてください。本体が傾いたり、落下のおそれのある場所は絶対にさけてください。設置が不十分ですと荷物や本体の落下などによる事故の原因になります。
- ・ フックの外れ止め金具（スナッチレバー）が破損したままでは、使用しないでください。

- ・ Aタイプフックで本機を据付する場合は落下防止のため、Bタイプフックで外れ止めをしてください。



## ●リモコンの電池の取付け / 交換

### 警告

- 電池の取付け、交換の際は、ウインチ本体の電源プラグが電源コンセントに接続されていないことを確認してください。
- 荷物を吊揚げた状態で電池交換を行わないでください。荷物落下などによる事故の原因になります。

### 注意

- 指定以外の電池は使用しないでください。
- 新しい電池と古い電池または種類の異なる電池などを混ぜて使用しないでください。必ず同じ種類の新しい電池を使用してください。
- 乾電池は絶対に充電しないでください。  
電池の破裂や液漏れにより、火災、けが、周囲の汚損などの原因となることがあります。
- 電池交換の際、リモコン内部に異物（特に金属片）が入らないように注意してください。故障の原因となります。
- 長期間使用しない場合は、リモコンから乾電池を抜いておいてください。液漏れや破損の原因となります。

リモコンは単4形アルカリ乾電池2本で動作します。単4形アルカリ乾電池を2本ご用意ください。

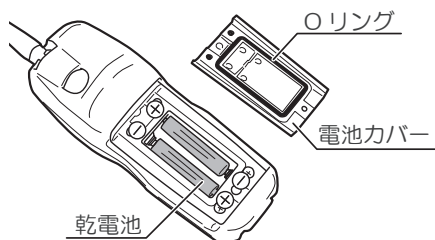
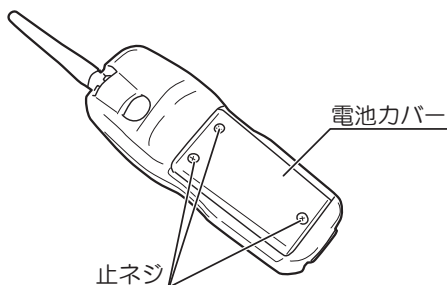


マンガン電池、ニッカド電池は使用しないでください。電池の消耗が極端に早かったり、電池消耗表示からすぐに動作停止するなど、実用上おすすりできません。また、電池が消耗してくると、操作中に電源ランプ（緑）が点滅します。その場合は速やかに電池を2本とも新しいものと交換してください。

# ご使用前の準備

## (手順)

1. リモコン裏面の止ネジ(3本)を⊕ドライバーでゆるめ、電池カバーを取外します。
2. 電池ボックス内の極性表示(+、-)に合わせて、乾電池を入れます。
3. 電池カバーを取付け、止ネジを⊕ドライバーでしっかりと締付けます。



電池カバーは確実に閉め、止ネジでしっかりと締付けてください。ゆるんでいると防滴性が損なわれ、事故の原因となります。



電池カバーを取付けるときは、電池カバーの裏側にOリングがあることを確認してください。



# 操作方法

## ●揚程と最大吊揚荷重

### ⚠ 警告

・最大吊揚荷重 60kg を超える荷重による作業はしないでください。荷物や本体の落下などによる事故の原因になります。

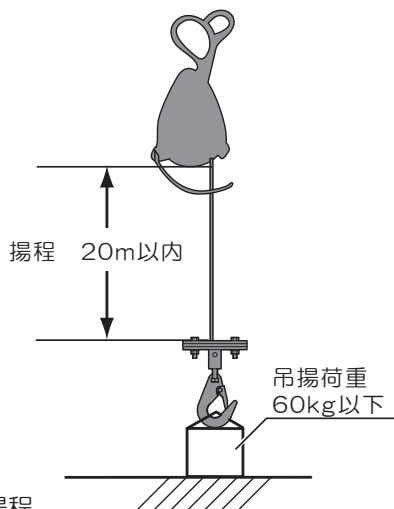
・ワイヤーロープはワイヤードラムに 21m 巻付けてありますが、揚程 20m 以内とし、ドラムへ 1m (3 巻) 以上ワイヤーロープを残してご使用ください。

・本機の最大吊揚荷重は 60kg です。60kg を超える吊揚げは絶対にしないでください。

※ 別販売品のワイヤーロープを使用する場合の揚程

4mm × 15m …… 14m

3.3mm × 31m …… 30m 以内としてください。



## ●乱巻き防止について

### ⚠ 警告

・ワイヤーロープが乱巻きの状態でご使用になりますと、機械の動作不良、故障だけでなく、ワイヤーロープの早期損傷、切断による事故の原因になります。ワイヤーロープが正常に巻かれていることを確かめてからご使用ください。

・乱巻き防止には次のことに注意してください。

1) ワイヤーロープは常に張った状態で使用してください。

・ワイヤーロープを出し過ぎた場合や、巻直し、交換の際には、ワイヤーロープがゆるまないように、負荷をかけた状態で巻取ってください。

2) 荷物の昇降は垂直に行なってください。

・ウインチの設置場所が傾いていたり、横方向に引っ張りながら巻上げると、ワイヤーロープがドラムの片側により、乱巻きの原因になります。水平な場所に設置し、荷物は垂直に昇降させてください。

3) 損傷のないワイヤーロープを使用してください。

・ワイヤーロープにキンク箇所や、損傷、サビがあると、巻取りが不規則になり、乱巻き、早期損傷、切断の原因になります。ただちに新しいワイヤーロープと交換してください。(ワイヤーロープの交換 22 ページ参照)

# 操作方法

## ●過巻防止機構と逆巻防止機構

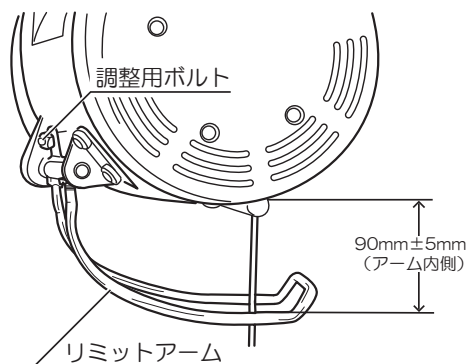
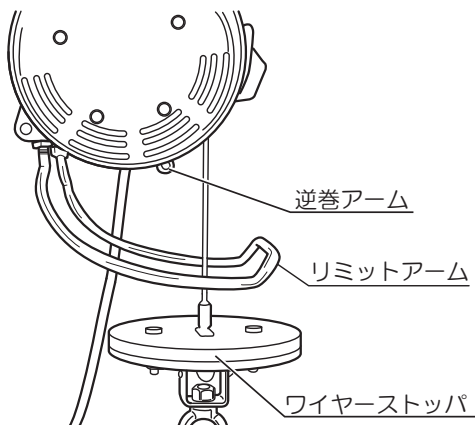
- 安全と機械保護のため、ワイヤーロープの巻過ぎを防止する過巻防止機構と、逆向きでの巻取りを防止する逆巻防止機構を備えております。

### (過巻防止機構)

- ワイヤーストップがリミットアームに触れ、リミットスイッチが入ることにより電気ブレーキがかかり、巻揚げを停止する構造になっております。
- 本体とリミットアーム（内側）のスキマは90mm程度になるように、リミットアーム取付部の調整用ボルトで調整してください。

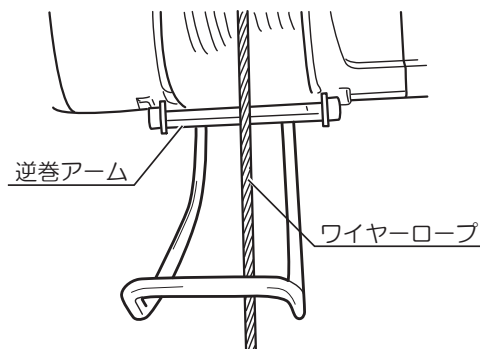
### ⚠ 注意

- リミットアームは、過巻き時の事故を防止するための安全装置であり、常時位置決めを使用しないでください。



### (逆巻防止機構)

- ワイヤーロープの出し過ぎや乱巻きにより、ワイヤーロープが逆巻きになった場合、逆巻アームにワイヤーロープが触れモーターが停止し、逆巻きを防止する安全構造になっております。この場合ワイヤーロープを正しく巻直してください。



## ●作業手順

### ⚠ 警告

- ・リモコンが操作されていないことを確認した上で、ウインチ本体の電源プラグを電源コンセントにさし込んでください。突然作動するなど、事故の原因となるおそれがあります。
- ・周辺の安全確認を行ってから、電源を入れてください。  
不用意な操作は、けがや物的損害の原因となるおそれがあります。



- ・リモコンは電池の消耗を防ぐため、ボタン操作をしない状態が15分続くと自動的に電源がOFFになります。(オートパワーオフ機能)
- ・強いノイズや妨害電波などの電波障害に影響されている場合は、動作が途切れることがあります。そのような場合は、ノイズおよび妨害電波を排除するか、電波障害が無くなるまで使用を控えてください。
- ・リモコンのアンテナを金属などで覆ったり、金属に近づけたりすると、到達距離が著しく短くなる場合があります。
- ・出荷時に本体とリモコンのペア登録が行なわれていますが、万一、リモコンで操作がきかない場合は、お買い上げの販売店にペア登録をご依頼ください。

リモコンの操作は、ウインチ本体および吊荷が見える位置で操作をしてください。

1. ウインチ本体の電源プラグを電源コンセントにさし込みます。
2. リモコンの電源スイッチを長押し（約1秒以上）して電源を入れます。この時、ウインチ本体がリモコンをペアとして認識すると「ピッピッ」とウインチ本体のブザーが2回鳴ります。リモコンの電源ランプ（緑）が点灯し、スタンバイ状態となります。



操作中に電源ランプ（緑）が点滅を始めた場合は、電池の残量が少なくなっています。ただちに新しい電池と交換してください。(12～13ページ『●リモコンの電池の取付け／交換』参照)

# 操作方法

3. リモコンの上昇スイッチを押すと、スイッチを押している間ウインチのフックは上昇し、スイッチを放すと停止します。同様に、リモコンの下降スイッチを押すと、スイッチを押している間ウインチのフックは下降します。上昇スイッチと下降スイッチは同時に操作することはできません。

上昇 / 下降スイッチの押し具合により、上昇、下降の速度を2段階（低速、高速）に設定できます。スイッチを押して、電波が送信されている間は電波送信ランプ（赤）が点灯、点滅します。（表1参照）



⚠ 低速だけでの連続運転はしないでください。モーター焼けの原因になります。

⚠ 上昇 / 下降スイッチを押してもウインチ本体が作動しない、電源ランプが消灯している、ウインチの動作が途切れる、などの場合は、24ページ『故障かなと思ったら』をご覧ください。正しい処置を行なってください。

表1

上昇 / 下降 スイッチの押し具合	速度	ランプ状態 (電波送信ランプ)
軽く押したとき	低速	点滅
しっかり押したとき	高速	点灯

4. 作業を終了する場合は、リモコンの電源スイッチを約1秒以上押し続けて、リモコンの電源を切ります。  
リモコンの電源ランプ（緑）が消えます。
5. ウインチ本体の電源プラグを電源コンセントから抜いてください。

## ●各種機能

### オート・パワーオフ機能

- ・ リモコンの上昇 / 下降スイッチを押さない状態が約15分続いた場合、自動的に電源がOFFになります。  
再操作する場合は、電源スイッチを押して電源を入れ直してください。

### 電池残量表示

- ・ 操作中に電源ランプ（緑）が点滅した場合は、電池の残量が少なくなっています。  
ただちに電池を新しいものと交換してください。（12～13 ページ『●リモコンの電池の取付け／交換』参照）

### 優先解除スイッチ

- ・ 購入状態（リモコン1個）で使用する場合は、『優先解除スイッチ』の操作は不要です。
- ・ 本製品は、ウインチ本体1台を2個のリモコンで操作できるようになっています。『優先解除スイッチ』は、その際使用するスイッチです。  
2個のリモコンで操作される場合は、別販売品のリモコンをお買い求めください。

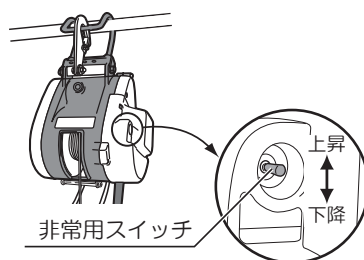
※ 2個のリモコンを使っての操作は、別販売品のリモコン購入時に同梱してある『リモコン取扱説明書』をよくお読みください。



### 非常用スイッチ

- ・ 吊荷を吊った状態でリモコン操作できなくなった場合やリモコンを紛失した場合は、危険防止のため速やかにウインチ本体にある非常用スイッチのレバーを操作して吊荷を安全な位置に移動してください。

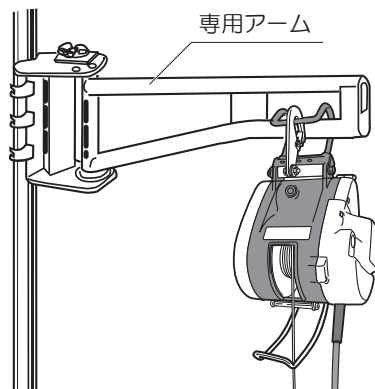
レバーを上側に倒すとフックは上昇し、下側に倒すと下降します。



# 別販売品について

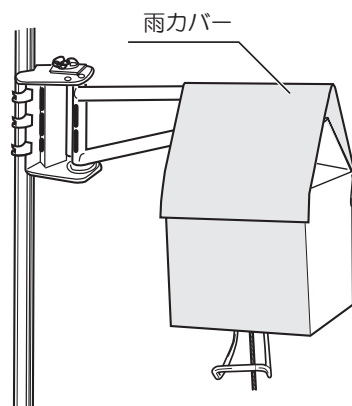
## ●ウインチ専用アーム

- ・ 垂直な支柱にウインチ専用アームを取付けることにより、支柱より 50cm 程出した状態でウインチを使用することができる、ウインチ専用アームを用意しております。
- ・ 支柱取付可能径 …… 40 ~ 50mm  
※ ガス管 32 A (φ 42.7、T = 3.5)  
または 40 A (φ 48.6、T = 3.5)  
以上の強度を有するパイプをご使用ください。
- ・ 専用アーム寸法 …… 長さ 656mm  
高さ 220mm



## ●雨カバー

- ・ 雨カバーをウインチに被せることにより、作業時の不意な雨や雪からウインチを守ることができます。
- ご使用の際は、雨カバーに同梱されている取扱説明書をよくお読みください。



- ・ 別販売品は純正品をお買い求めください。  
別販売品の詳細につきましては、総合カタログでご確認のうえ、商品お買い上げの販売店またはパワーツール取扱店でお買い求めください。
- ・ 別販売品は予告なく変更することがあります。

<電子カタログ>

<https://www.kyocera-industrialtools.co.jp/support/catalog/>





# 使用方法

## ⚠ 警告

- 最大吊揚荷重 60kg を超える荷重による作業はしないでください。荷物の落下などによる事故の原因になります。
- 荷物は確実に固定し、昇降作業は荷物が垂直に動くようにしてください。不安定な荷物の取付けや、斜めに昇降させると荷崩れなどの事故の原因になります。
- 運転中、電源コードがドラムに巻込まれないようにしてください。
- 感電のおそれがあります。
- 運転中ワイヤーロープ、ドラムなどの可動部に手や顔などを近づけないでください。けがの原因になります。
- 作業中、吊揚げた荷物の下に人や物を近づけないでください。また、作業中も荷物の下で操作しないでください。荷物落下による事故の原因になります。

## ●玉掛けについて

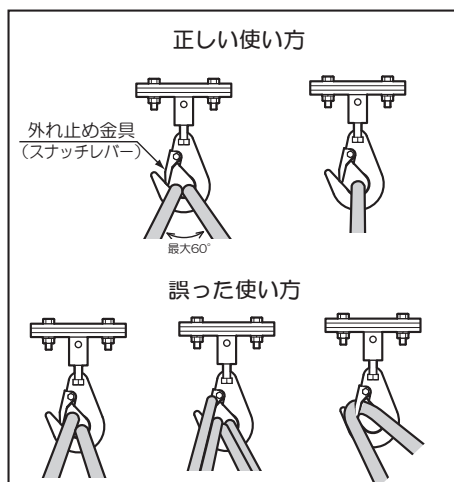
## ⚠ 警告

- 荷重、形状に最も適した安全な玉掛け用具を使用してください。
- フックの中央に正しく荷物を掛けてください。
- フックの外れ止め金具（スナッチレバー）が破損したままでは、使用しないでください。
- ワイヤロープに直接荷物を巻付けないでください。

- 玉掛けをする場合は、右図の正しい使い方になるようにワイヤーロープを掛けてください。

## ●荷揚げ、荷降ろし作業

- 本体のフックに荷物を掛けて、スイッチボタンの『上』または『下』を押し、荷物を上昇または下降します。



# 保守と点検

## 警告

- ・ ウインチ本体の各部やワイヤーロープに異常がありますと、吊荷落下などの事故の原因になります。ウインチご使用前、ご使用后、および定期的に各部を点検してください。
- ・ 保守、点検、部品交換などのお手入れの前には必ずスイッチを切り、電源プラグを電源コンセントから抜いてください。けがや感電の原因になります。

### ●安全装置の点検

- ・ 逆巻アーム、リミットアームが変形したり、正常に作動しない場合や、ブレーキ、スイッチなどが正常に作動しない場合にはただちに使用を中止し、お買い上げの販売店に修理を依頼してください。

### ●定期点検について

- ・ 実働 50 時間、または降下時の速度が速くなり始めた場合を目安にギヤオイルの交換および可動ディスクの洗浄を含めた定期点検をお買い上げの販売店に依頼してください。ギヤオイルの交換および可動ディスクの洗浄を行わないとブレーキ能力が低下する（制動距離が長くなる）ことがあります。

### ●ワイヤーロープの点検

- ・ ワイヤーロープに付着したゴミ、土などをブラシで取除き、サビ止めとして、ワイヤーロープに油、グリスなどを塗布してください。
- ・ ワイヤーロープがドラムにきれいに巻かれているか点検してください。乱巻き、逆巻きを起こしていたり、巻込みがゆるい、喰込んでいるなどの場合には、必ず一旦ロープを巻出してからワイヤーロープをきれいに巻直してください。
- ・ 点検の際、ワイヤーロープに次のような状態を見つけた場合、ただちに新しいワイヤーロープと交換してください。
  - 1) ワイヤーロープの素線が切れている。
  - 2) ワイヤーロープの直径が細くなっている箇所がある。
  - 3) ワイヤーロープの形が著しくくずれている箇所がある。
  - 4) ワイヤーロープにキンク、サビ、腐食などした箇所がある。
  - 5) ワイヤーロープの芯網がはみ出している箇所がある。
  - 6) 端末の止め部分の金具などに異常がある。

## ●ワイヤーロープの交換

### ⚠ 警告

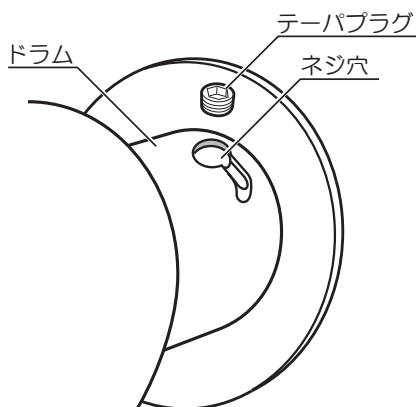
・ワイヤーロープは指定の種類、太さ、長さの物を使用してください。正規のワイヤーロープを使用しないと事故の原因になります。

・交換の際は、別販売品のワイヤーロープをお買い求めください。  
JIS 6 X 19 O/OA種Zよりワイヤーロープ 4mm X 21m または 4mm X 15m  
JIS 準拠 6 X 19 O/OA種Zよりワイヤーロープ 3.3mm X 31m

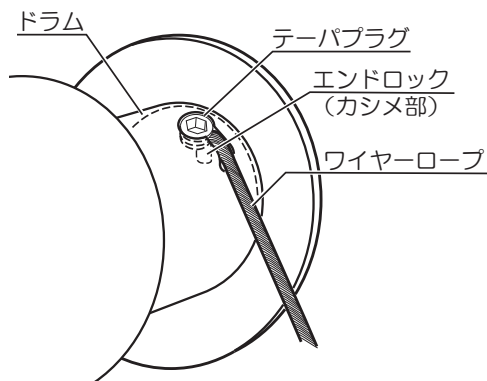
・ワイヤーロープの取外しは次の手順で行ないます。

1. ワイヤーロープをドラムよりすべて引出します。
2. お手持ちの六角棒レンチ（対辺 6mm）で、ドラムにあるテーパプラグを外します。
3. ワイヤーロープ端のエンドロック（カシメ部）をテーパプラグのネジ穴から抜き、ワイヤーロープを外します。

・ワイヤーロープの取付けは、取外しと逆の要領で行ない、テーパプラグの上面がドラム面と同一となるまで締付けた後、ワイヤーロープをドラム右側端面よりきれいに巻揚げてください。



ワイヤーロープを取付ける際は必ずワイヤーロープを張った状態にして巻揚げ方向に回転させ、できるだけ固く巻取ってください。ワイヤーロープ取換えの際、ドラムに手や衣類などが巻込まれないように注意してください。



# 保守と点検

## ●各部取付けネジの点検

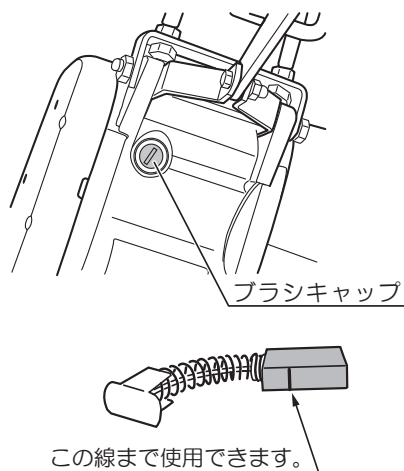
- ・ネジなどのゆるみがないか確認してください。もしゆるみがある場合は締直してください。

## ●使用後の手入れ

- ・油污れなどをふき取り、使いやすい状態にしておいてください。乾いた布か石けん水をつけた布で本体を拭いてください。
- ・ガソリン、シンナー、石油類での清掃は本体をいためます。また、本体の水洗いは絶対にしないでください。

## ●カーボンブラシについて

- ・カーボンブラシを作業前に時々外して点検してください。カーボンブラシは全長の1/3以下即ちカーボンブラシの横にある線まで短くなりましたら新しいカーボンブラシと交換してください。短いカーボンブラシをそのまま使っておりますとモーター焼損の原因になりますのでご注意ください。
- ・カーボンブラシの交換はブラシキャップを⊖ドライバーで外すと簡単に行なえます。
- ・カーボンブラシは2個1セットです。交換されるときは指定のカーボンブラシを使用し、2個とも同時に交換してください。



## ●作業後の保管

- ・高温にならない乾燥した場所に保管してください。お子さまの手の届く範囲や落下のおそれのあるところはさけてください。
- ・長期間使用しない場合は、リモコンの電池を取出して保管してください。

## ●修理について

- ・本機は厳密な管理の元で製造されています。もし正常に作動しなくなった場合には、お買い上げの販売店にご用命ください。
- ・その他、部品ご入用の場合、あるいは取扱い上ご不明な点、ご質問など遠慮なくお問い合わせください。

# 故障かなと思ったら

本装置を設置中および操作中に、「正常に動作しない」あるいは「動作しない」といった状況になってしまったら、以下の項目をご確認ください。

本体の状態	リモコンの電源・送信ランプの状態	リモコンペアリング確認ブザー	推測される原因	参照ページ	
動作しない	点灯しない	鳴らない	電池が入っていない	12～13ページ	
			電池が正しく入っていない		
			電池の残量がない	16ページ	
			リモコンに強い衝撃が加わり破損した	お買い上げの販売店へ	
			鳴る	15分以上操作していない	18ページ
	点灯する	鳴らない	鳴らない	本体の電源プラグが電源コンセントに接続されていない	16ページ
				本体に操作電源以上の電圧を入れた	お買い上げの販売店へ
				本体内部に水が侵入した	
				本体に強い衝撃が加わり破損した	
				本体とリモコンのペア登録が行われていない	
鳴る		カーボンブラシの寿命	23ページ		
		鳴る	その他	お買い上げの販売店へ	
動作するが操作距離が短い、時々止まる	点灯する	鳴る	リモコンのアンテナ部分が覆われている アンテナの近くに金属がある	16ページ	
			本体の周囲に障害物がある		
			ノイズにより電波が妨害されている		
	電源ランプが点滅する	鳴らない	電池残量が少ない		
下降はするが上昇しない	点灯する	鳴る	リミットアームが作動している	15ページ	
上昇するが下降しない			逆巻アームが作動している		

— NOTE —



— NOTE —

## サービスネットワーク（営業所）

当社サービスネットワークは、以下のQRコードまたはURLからご確認ください。



<https://www.kyocera-industrialtools.co.jp/support/network/>

### 商品のお問い合わせ窓口

ナビダイヤル **0570-666-787**

受付時間：月曜日から金曜日（国民の祝日、当社指定休日を除く）  
9時から12時まで、12時50分から17時30分まで

部品ご入用、故障の場合、その他取扱い上ご不明な点があった場合には、  
ご遠慮なくお買い上げの販売店にお問い合わせください。

※改良のためお断りなく仕様、外観などを変更することがあります。

発売元

**京セラインダストリアルツールズ販売株式会社**

本 社

〒468-8512 名古屋市天白区久方1-145-1

TEL 052-806-5111 FAX 052-806-5141

<http://www.kyocera-industrialtools.co.jp>



※ リョービ販売株式会社は京セラインダストリアルツールズ販売株式会社に社名を変更しました。