

RYOBI®

レーザ墨出器

LL-21TY (タテ・ヨコ)

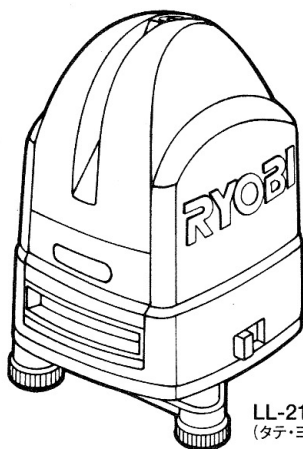
LL-10T (タテ)

LL-10Y (ヨコ)

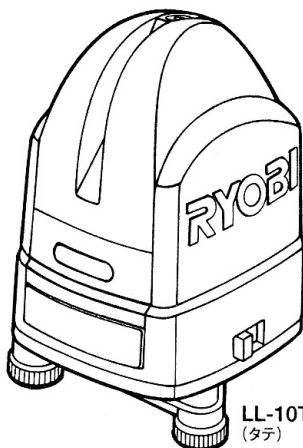
取扱説明書

ご使用前に必ずこの取扱説明書を最後までよくお読みいただき、使用上の注意事項、本機の能力、使用方法など十分ご理解のうえで、正しく安全にご使用くださるようお願いいたします。

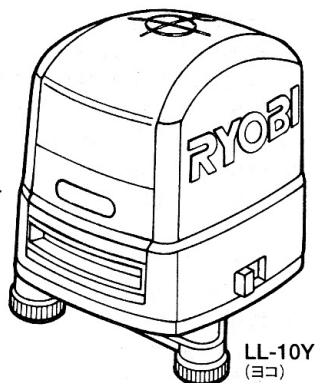
また、この取扱説明書は大切にお手元に保管してください。



LL-21TY
(タテ・ヨコ)



LL-10T
(タテ)



LL-10Y
(ヨコ)

— もくじ —

- ・安全上のご注意..... 1
- ・各部の名称..... 3
- ・仕様..... 3
- ・操作方法..... 5
- ・保守と点検..... 10

このたびは、リョービレーザ墨出器をお買い上げいただきありがとうございます。
安全に能率よくお使いいただくために、ご使用前にこの取扱説明書を最後までよくお読みください。
使用上の注意事項、本機的能力、使用方法など十分ご理解のうえで、正しく安全にご使用くださるようお願いいたします。

注意文の「△警告」、「△注意」の意味について

ご使用上の注意事項は「△警告」と「△注意」に区別していますが、それぞれ次の意味を表します。

なお、「△注意」に記載した事項でも、状況によっては重大な結果に結び付く可能性があります。

いずれも安全に関する重要な内容を記載しているので、必ず守ってください。

△警告：誤った取扱いをしたときに、使用者が死亡または重傷を負う可能性が想定される内容のご注意。

△注意：誤った取扱いをしたときに、使用者が傷害を負う可能性が想定される内容および物的損傷のみの発生が想定される内容のご注意。

「△警告」・「△注意」以外に製品の据付け、操作、メンテナンスなどに関する重要な注意事項は「(注)」にて表示しています。安全上の注意事項と同様必ず守ってください。

■安全上のご注意

- 火災、感電、けがなどの事故を未然に防ぐため、次に述べる「安全上のご注意」を必ず守ってください。
- ご使用前に、この「安全上のご注意」すべてをよくお読みの上、指示に従って正しく使用してください。
- お読みになった後は、お使いになる方がいつでも見られる所に必ず保管してください。

△ 警 告

1. 作業場はいつもきれいに保ってください。
 - ・ ちらかった場所や作業台は、事故の原因となります。
2. 作業場の周囲状況も考慮してください。
 - ・ 雨中で使用したり、湿った、またはぬれた場所で使用しないでください。
 - ・ 可燃性の液体やガスのある所で使用しないでください。
3. 電池のプラス電極(+)、マイナス電極(-)を正しく入れてください。
 - ・ 逆に入れると液漏れ、発熱、本体の故障の原因になることがあります。
4. 子供を近づけないでください。
 - ・ 作業者以外、作業場へ近づけないでください。
5. 使用しない場合は、きちんと保管してください。
 - ・ 乾燥した場所で、子供の手の届かない高い所または鍵のかかる所に保管してください。
6. 油断しないで十分注意して作業を行ってください。
 - ・ 使用する場合は、取扱方法、作業の仕方、周囲の状況などに十分注意して慎重に作業してください。
 - ・ 常識を働かせてください。
 - ・ 疲れている場合は、使用しないでください。
7. 損傷した部品がないか点検してください。
 - ・ 使用前に、部品に損傷がないか十分点検し、正常に作動するか、また所定機能を

⚠ 警告

発揮するか確認してください。

- ・可動部分の位置調整および締付け状態、部品の破損、取付け状態、その他運転に影響を及ぼす全ての箇所に異常がないか確認してください。
 - ・スイッチで始動および停止作業が不可能な場合は、使わないでください。
8. 修理、調整は専門店に依頼してください。
- ・サービスマン以外の人は分解したり、修理・改造は行わないでください。発火したり、異常動作してけがをする恐れがあります。
 - ・本体が熱くなったり、異常に気付いた時は、点検修理に出してください。本商品は、該当する安全規格に適合していますので改造しないでください。
 - ・修理、調整は必ずお買上げの販売店またはリョービ販売営業所にお申し付けください。
- 修理、調整の知識や技術のない方が修理しますと、十分な性能を発揮しないだけでなく、事故やけがの恐れがあります。
9. 使用済みの電池は、各都道府県、市町村の条例に従って廃棄処分してください。

●レーザ墨出器ご使用に際して

先に電池式工具としての共通の注意事項を述べましたが、レーザ墨出器をご使用の際には、さらにつぎに述べる注意事項を守ってください。

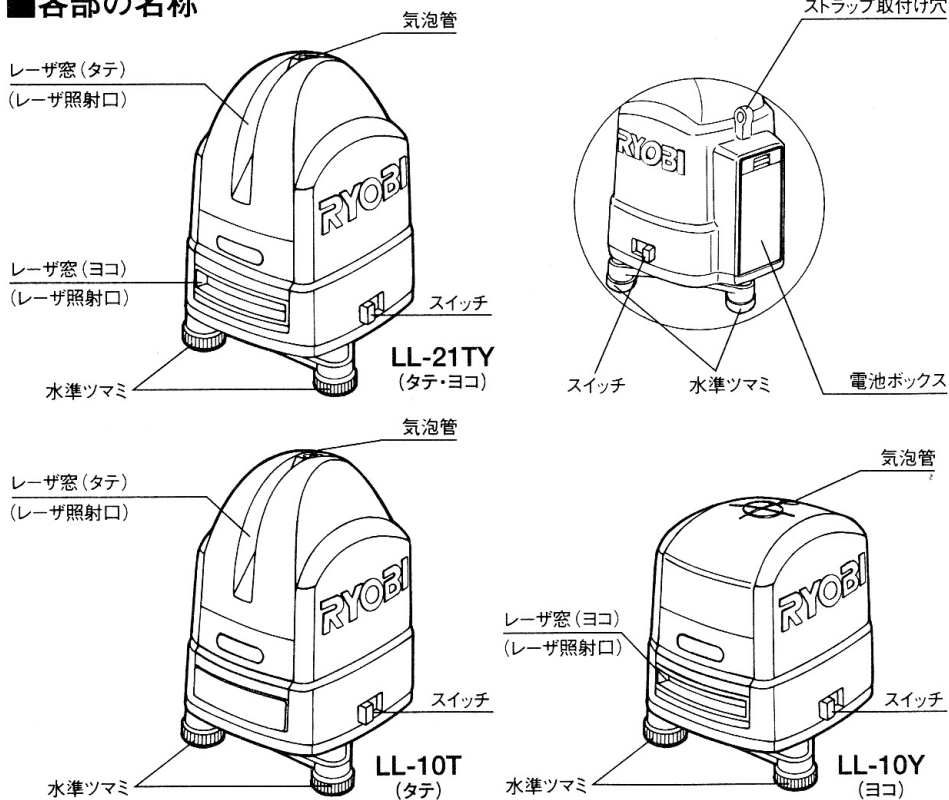
⚠ 警告

1. レーザビームを直接のぞきこんだり、人や動物に向けたりしないでください。
(安全基準クラス2レーザ)
2. 使用中、機体の調子が悪かったり、異常音が出た時は、直ちにスイッチを切って使用を中止しお買上げの販売店またはリョービ販売営業所に、点検、修理を依頼してください。

⚠ 注意

1. ご使用前に、必ず精度確認をおこなってからご使用ください。
2. 本体を移動、運搬するときは、スイッチを切った(OFF)状態で行ってください。スイッチを入れた(ON)状態のまま振動や衝撃を与えますと故障の原因となります。
3. ニカド電池など充電式の電池は使用しないでください。
4. 本機は防塵構造になっています。
防水構造ではありませんので本体への浸水にはご注意ください。また、雨水のかかる所や埃っぽい所での使用や保管は避けてください。
5. 本体水準器の気泡は、水平調整を行ない赤円内に入れてください。
6. 直射日光の当たる場所や、高温となる場所など40℃を超える環境では、レーザの消費電流が過大となり、性能や寿命を劣化させ、故障の原因となりますので使用しないでください。
7. レーザ光が薄くなったら、電池寿命ですので単3アルカリ乾電池2本を同時に交換してください。
8. レーザ光照射口のレーザ窓が汚れた場合は、メガネ拭き用の柔らかい布で軽くホコリを拭き取ってください。
9. 本機は精密機器です。落としたり、衝撃を与えたりしないでください。
ご使用後や保管の際は必ず収納ケースに入れてください。
10. 本機は精密機器です。お客様が分解・改造をしないでください。
性能や寿命を劣化させる原因にもなり保証できなくなります。
11. 長期間ご使用にならない場合は、電池を取り外してください。

■各部の名称

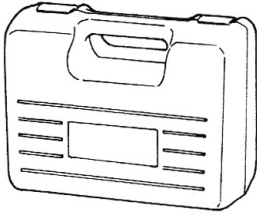


■仕様

モデル	LL-21TY (タテ・ヨコ)	LL-10T (タテ)	LL-10Y (ヨコ)
レーザーライン	垂直・水平	垂直	水平
光源	635nm赤色半導体レーザー		
出力	1.0mW以下(クラス2)		
線幅	1.5mm/5m		
ライン広角	水平 約120°/垂直 145°	垂直 145°	水平 約120°
指示精度	±1.0mm/5m		
指示方式	X・Yジンバル機構		
自動補正範囲	±3°(±2°以上でレーザー消灯)		
制動方式	磁気制動方式		
電源	単3アルカリ乾電池(AA)×2本(1.5V×2本)		
連続使用時間	連続約20時間	連続約40時間	
機体寸法	(長さ) (幅) (高さ) 105×97.5×155mm	(長さ) (幅) (高さ) 105×97.5×110mm	
質量	660g(乾電池含む)	640g(乾電池含む)	600g(乾電池含む)

●付属品

・ キャリングケース (樹脂製)

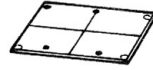


・ レッドプレート

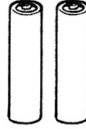


・ 地墨プレート

(LL-21TY・LL-10Tのみ付属)

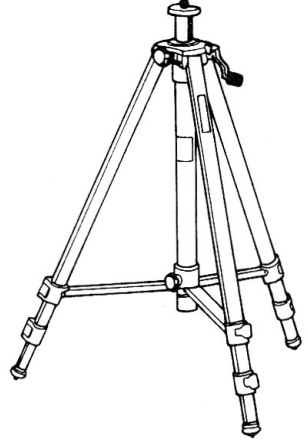


・ 単3アルカリ乾電池



・ エレベータ三脚 (ET-170)

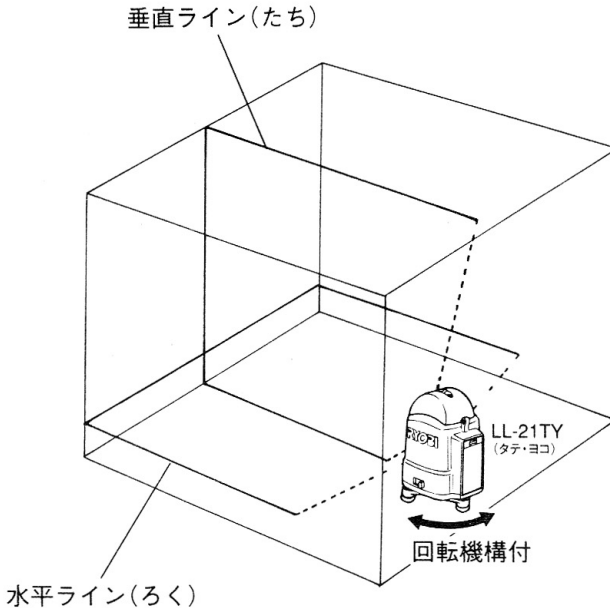
(LL-21TY・LL-10Yのみ付属)



●用途

内装、建築、電気、空調、設備、タイル、
基礎工事などの各種屋内の墨出し作業。

●レーザ投影図



*LL-10Tはタテ
(垂直ライン)のみ
LL-10Yはヨコ
(水平ライン)のみと
なります。

■操作方法

⚠ 警告

1. レーザ光を直接のぞきこんだり、人や動物に向けたりしないでください。
(安全基準クラス2レーザー)
2. 使用中、機体の調子が悪かったり、異常音が生じた時は、直ちにスイッチを切って使用を中止し、お買い上げの販売店またはリョービ販売営業所に点検、修理を依頼してください。

⚠ 注意

1. ご使用前に、必ず精度確認を行なってからご使用ください。
2. 直射日光の当たる場所や、高温となる場所など40℃を超える環境では、レーザーの消費電流が過大となり、性能や寿命を劣化させ、故障の原因となりますので使用しないでください。

●スイッチ

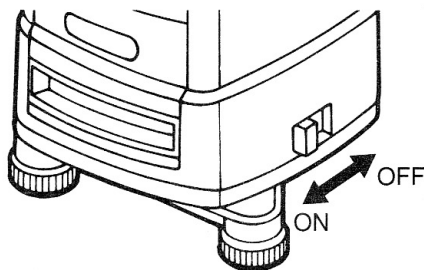
⚠ 警告

1. レーザ光を直接のぞきこんだり、人や動物に向けたりしないでください。
(安全基準クラス2レーザー)

⚠ 注意

1. 本体を移動させたり、動かすときはスイッチを切った(OFF)状態で動かしてください。
スイッチを入れた(ON)状態で振動や衝撃を与えますと、故障の原因になります。

- ・電源スイッチは、本体側面にあります。電池が入っている状態で、スイッチレバーをON側(左)へ向けると電源が入り、レーザー光が出射されます。OFF側(右)へ向けると、電源が切れ、内部機構が固定されます。



●電池の挿入

⚠ 警告

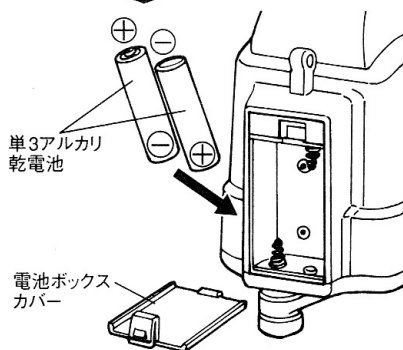
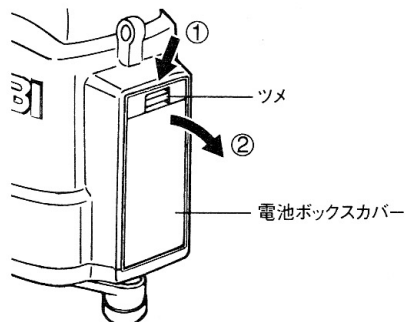
1. レーザ光を直接のぞきこんだり、人や動物に向けたりしないでください。
(安全基準クラス2レーザー)

⚠ 注意

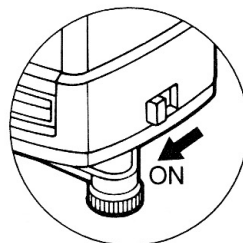
1. 電池のプラス電極(+)、マイナス電極(-)を正しく入れてください。
逆に入れると液漏れや発熱、本体の故障の原因になることがあります。
2. 電池を交換する際は、本機のスイッチがOFFになっていることを確認してから電池の交換をおこなってください。
不意にレーザー光が目に入る可能性があります危険です。
3. 古い電池と新しい電池を混用しないでください。
交換の際は、3本とも新しい単3アルカリ乾電池を使用してください。

<電池の入れ方>

1. 電池ボックスカバーのツメを下の方に押さえながら手前方向に引いて、取り外してください。
2. 図に合わせ、新しい単3アルカリ乾電池2本をセットしてください。



電源スイッチを入れ(ON)、レーザーが出射されることを確認してください。確認後、電源スイッチを切り(OFF)、電池ボックスカバーを取付けてください。



注) レーザ光が出射しない場合は、乾電池の電極方向が正しく入っているか、電極にゴミなどの異物が付着していないかなど、ご確認ください。

●使用前の点検

⚠ 警告

1. レーザ光を直接のぞきこんだり、人や動物に向けたりしないでください。
(安全基準クラス2レーザ)

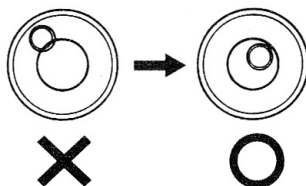
⚠ 注意

1. ご購入直後や長期間休止後に使用される場合は、ロック機構で使用しているラバー緩衝材と内部機構が密着して、レーザ光が傾斜したままになることがあります。その場合は、静かに数回本体をゆらしレーザラインの揺動後、レーザラインが自然に静止することを確認してから使用してください。
2. アルカリ乾電池の特性として、電池寿命に近づくとき急激に電圧が低下します。また、低温環境下でも電池寿命は短くなります。電圧が低下すると、タテ・ヨコいずれか1つのみ急激に暗くなる、または点灯しない場合があります。これは、レーザ個々の特性により動作電圧に僅差があるためで、レーザの故障ではありません。電池寿命ですので、アルカリ乾電池2本を同時に交換してください。

●垂直ライン(たち)の点検(LL-21TY・LL-10T)

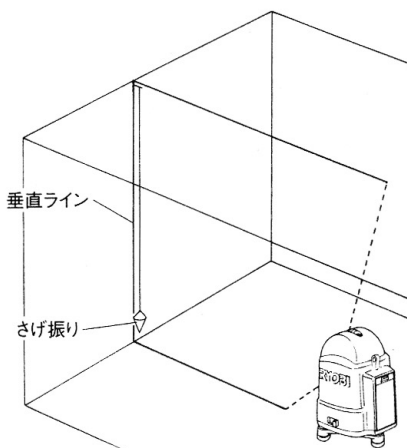
1. 天井が3～4 mの高さで、振動のないできるだけ平らな場所を選んでください。

2. レーザ墨出器を床に置き、気泡管を合わせます。
気泡が赤丸の中にあれば、レーザ墨出器の自動補正機構が働きます。補正範囲外($\pm 2^\circ$ 以上)の場合は、レーザーラインが消灯します。



3. 電源スイッチを入れ、壁などに設置されたさげ振りにレーザを出射します。

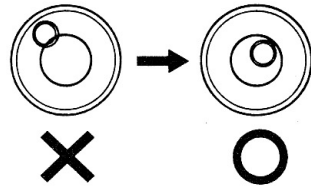
4. さげ振りとレーザの鉛直が精度範囲内であればOKです。精度範囲を外れている場合は、レーザ墨出器の機械調整が必要となります。お買い上げの販売店またはリョービ販売営業所にご相談ください。



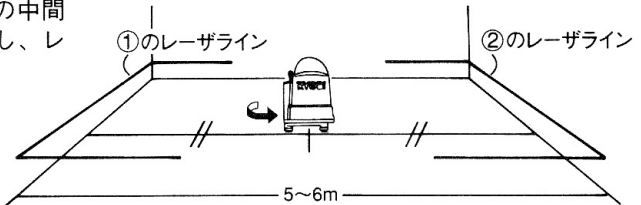
*説明のため、垂直ラインのみ図示しています。

●水平ライン(ろく)の点検(LL-20TY・LL-10Y)

1. レーザ墨出器を床に置き、気泡管で水準を確認します。
気泡が赤丸の中にあれば、レーザ墨出器の自動補正機構が働きます。
補正範囲外(±2°以上)の場合は、レーザラインが消灯します。

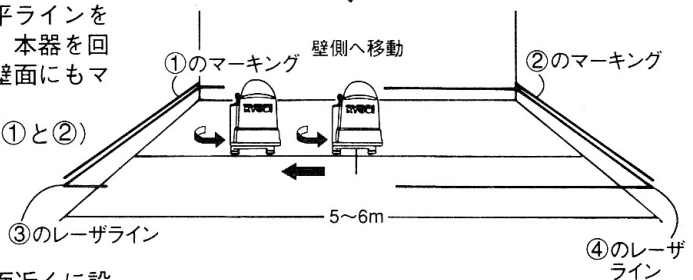


2. 5～6m離れた壁と壁の中間にレーザ墨出器を設置し、レーザを出射します。



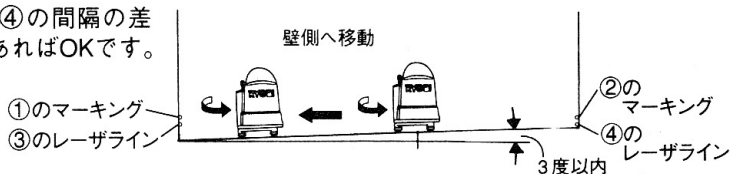
*説明のため、垂直ラインは省略して図示しています。

3. 壁面に出射した水平ラインをマーキングした後、本器を回転させて反対側の壁面にもマーキングをします。
(マーキングライン①と②)

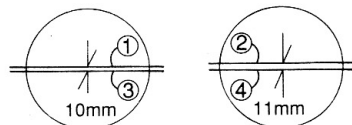


4. 続いて、本器を壁面近くに設置し、再びマーキングを行います。
(マーキングライン③と④)

5. ①と③、②と④の間隔の差が1mm以内であればOKです。

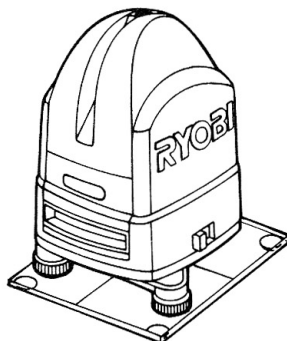
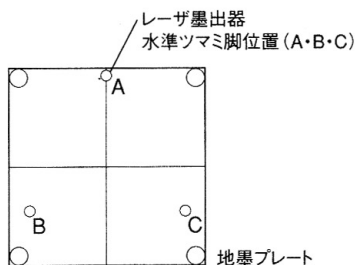


- 例) a(マーキングライン①)－(マーキングライン③)=10mm
 b(マーキングライン②)－(マーキングライン④)=11mm
 aとbの差が1mmですから精度はOKです。



●地墨合わせ

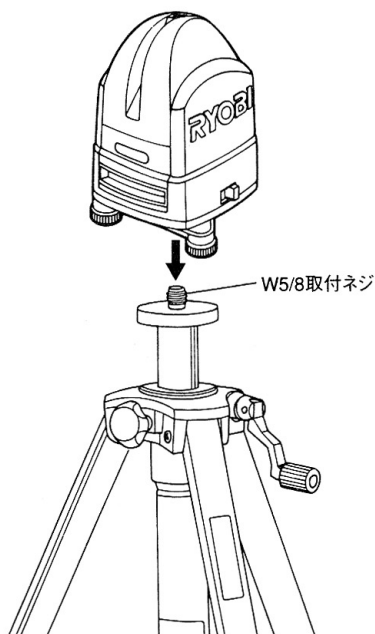
- ・地墨プレートの十字部分を地墨ポイントに合わせ、レーザ墨出器を地墨プレートの脚位置に合わせ設置します。



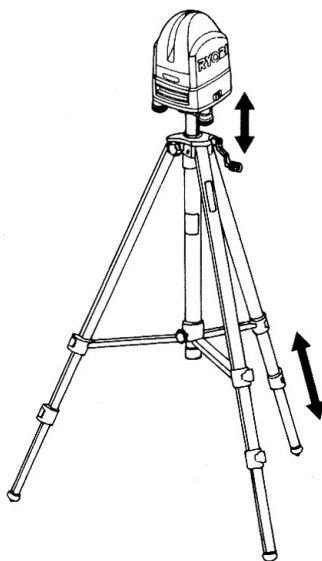
●エレベータ三脚の利用

- 注意：エレベータ三脚とレーザ墨出器の取付けは、取付ネジにて確実に締付け固定してください。締付けがゆるいと、使用中に外れてレーザ墨出器が落下するなど、事故の原因になります。

- ・水平ラインの高さを上げたいとき、付属のエレベータ三脚を利用します。
- ・エレベータ三脚の取付ネジW5/8に、レーザ墨出器底面の取付ネジ部を合わせ設置してください。



- ・エレベータ三脚を使用することにより、水平ラインの高さが約595mmから1,730mmの範囲で、調整ご利用いただけます。



■保守と点検

⚠ 警告

- ・保守、点検、部品交換等のお手入れの前にスイッチを切り、電池を抜いてください。故障の原因となるだけでなく、不意にレーザービームが目に入り危険です。

●各部取付けネジの点検

- ・ネジなどのゆるみがないか確認してください。もし、ゆるみがある場合は締め直してください。

●使用後の手入れ

- ・長期間使用しない場合は、電池を2本とも外し、別に保管してください。
- ・スイッチは必ず切り(OFF)にしてください。
- ・油污れなどをふき取り、使いやすい状態にしてください。乾いた布か、石けん水を付けよくしぼった布で本体を拭いてください。
- ・ガソリン、シンナー、石油類での清掃は本体をいためます。
- ・本機は防滴構造ですが防水ではありません。

また、防塵構造ですが雨や湿気、その他の液体、埃っぽい場所では内部を腐食させたり電気系統に障害を与えることがあります。

常に清潔で乾いた状態で保管してください。

水洗いは絶対にしないでください。

- ・高温や低温状態での保管は電子回路に異常を与える可能性があります。

お子様の手の届く範囲や落下の恐れのあるところは避けてください。

- ・必ず付属のキャリングケースに収め、保管してください。

部品ご入用、故障の場合、その他取扱い上ご不明な点があった場合には、ご遠慮なくお買上げの販売店、またはリョービ販売営業所にお問い合わせください。

※ 改良のためお断りなく仕様、外観などを変更することがあります。

RYOBI

発売元

リョービ販売株式会社

本 社 〒468-8512

名古屋市天白区久方1-145-1

TEL.(052)807-1600 FAX.(052)807-1606