

# RYOBI

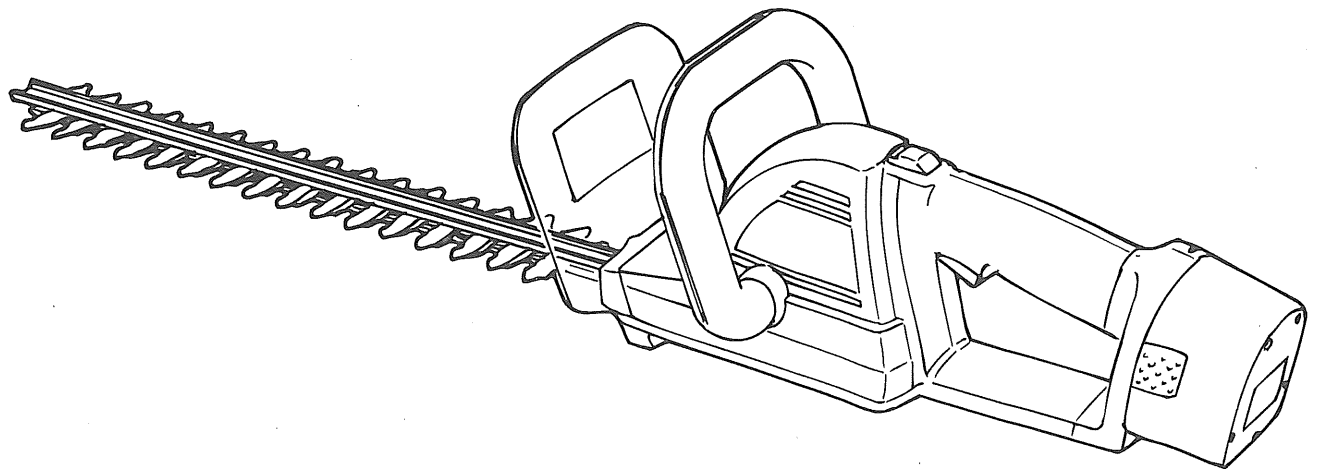
## 充電式ヘッジトリマ

### BH-3800

取扱説明書

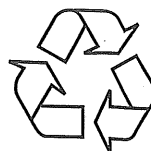
ご使用前に必ずこの取扱説明書を最後までよくお読みいただき、使用上の注意事項、本機的能力、使用方法等十分ご理解のうえで、正しく安全にご使用くださるようお願いいたします。

また、この取扱説明書は大切にお手元に保管してください。



### もくじ

・安全上のご注意	1
・各部の名称	6
・仕様	6
・用途	7
・ご使用前に	7
・操作方法	9
・充電について	9
・刈込み方法	12
・保守と点検	13



Ni-Cd

使用済みニカド電池は、取外してリサイクルへ

このたびはリョービ充電式ヘッジトリマをお買上げいただきありがとうございます。  
安全に能率よくお使いいただくために、ご使用前にこの安全に関する注意事項、及び取扱説明書を最後までよくお読みください。  
使用上の注意事項、本機的能力、使用方法等十分にご理解のうえで、正しく安全にご使用くださるようお願いいたします。

## 注意文の **⚠警告**、 **⚠注意** の意味について

ご使用上の注意事項は **⚠警告** と **⚠注意** に区分していますが、それぞれ次の意味を表します。

なお、**⚠注意** に記載した事項でも、状況によっては重大な結果に結び付く可能性があります。

いずれも安全に関する重要な内容を記載しているので、必ず守ってください。

**⚠警告**：誤った取扱いをしたときに、使用者が死亡または重傷を負う可能性が想定される内容のご注意。

**⚠注意**：誤った取扱いをしたときに、使用者が傷害を負う可能性が想定される内容および物的損害のみの発生が想定される内容のご注意。

**注意**：製品の据付け、操作、メンテナンスに関する重要なご注意。

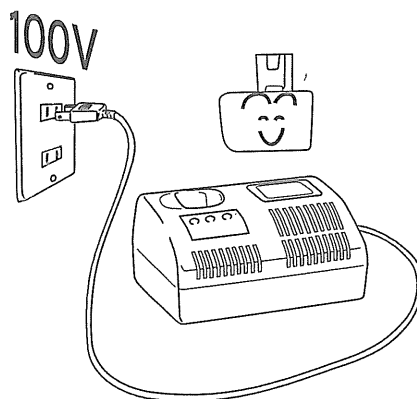
## ■安全上のご注意

- ・火災、感電、けがなどの事故を未然に防ぐために、つぎに述べる「安全上のご注意」を必ず守ってください。
- ・ご使用前に、この「安全上のご注意」すべてをよくお読みの上、指示に従って正しく使用してください。
- ・お読みになった後は、お使いになる方がいつでも見られる所に必ず保管してください。

### ⚠ 警告

1. 専用の充電器や電池パックを使用してください。
  - ・他の充電器で電池パックを充電しないでください。
  - ・充電器と電池パックは指定の組み合わせ以外では、充電しないでください。破裂して傷害や損害を及ぼす恐れがあります。

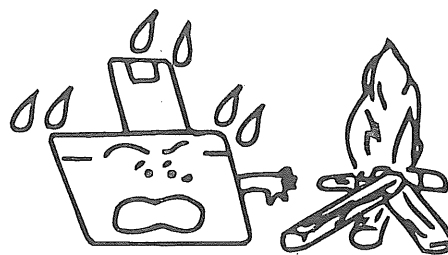
2. 正しく充電してください。
  - ・この充電器は定格表示してある電源で使用してください。  
直流電源やエンジン発電機では使用しないでください。  
異常に発熱し火災の恐れがあります。
  - ・温度が10℃未満、あるいは温度が35℃以上では電池パックを充電しないでください。破裂や火災の恐れがあります。
  - ・電池パックは、換気の良い場所で充電してください。



## ⚠ 警告

電池パックや充電器を充電中、布などで覆わないでください。破裂や火災の恐れがあります。

- ・使用しない場合は、プラグを電源から抜いてください。感電や火災の恐れがあります。
3. 電池パックの端子間を短絡させないでください。
    - ・釘袋などに入れると、短絡し発煙、発火、破裂等の恐れがあります。
  4. 感電に注意してください。
    - ・ぬれた手で電源プラグに触れないでください。感電の恐れがあります。
  5. 作業場の周囲状況も考慮してください。
    - ・充電工具、充電器、電池パックは、雨中で使用したり、湿った、または、ぬれた場所で使用しないでください。感電や発煙の恐れがあります。
    - ・作業場は十分に明るくしてください。暗い場所での作業は事故の恐れがあります。
    - ・可燃性の液体やガスのあるところで使用したり、充電しないでください。爆発や火災の恐れがあります。
  6. 保護めがねを使用してください。
    - ・作業時は、保護めがねを使用してください。また、粉じんの多い作業では、防じんマスクを併用してください。切削したものや粉じんが目や鼻に入る恐れがあります。
  7. 加工するものをしっかりと固定してください。
    - ・加工するものを固定するために、クランプや万力等を利用してください。手で保持するより安全で、両手で充電工具を使用できます。固定が不十分ですと加工するものが飛んでけがの恐れがあります。
  8. 次の場合は、充電工具のスイッチを切り、電池パックを本体から抜いてください。
    - ・使用しない、または修理をする場合。
    - ・刃物、ハンドル等付属品の交換や取付けをする場合。
    - ・その他危険が予想される場合。本体が作動してけがの恐れがあります。
  9. 不意な始動は避けてください。
    - ・スイッチに指をかけて運ばないでください。本体が作動してけがの恐れがあります。
  10. 指定の付属品やアタッチメントを使用してください。
    - ・本取扱説明書および弊社カタログに記載されている付属品やアタッチメント以外のものは使用しないでください。事故やけがの原因となる恐れがあります。
  11. 電池パックを火中に投入しないでください。
    - ・破裂したり有害物質が出る恐れがあります。



## △ 注意

1. 作業場は、いつもきれいに保ってください。
  - ・ ちらかった場所や作業台は、事故の恐れがあります。
2. 子供を近づけないでください。
  - ・ 作業員以外、充電工具や充電器のコードに触れさせないでください。けがの恐れがあります。
  - ・ 作業員以外作業場へ近づけないでください。けがの恐れがあります。
3. 使用しない場合は、きちんと保管してください。
  - ・ 乾燥した場所で、子供の手の届かない高いところまたは鍵のかかるところに保管してください。事故の恐れがあります。
  - ・ 充電工具や電池パックを、温度が50℃以上に上がる可能性のある場所（金属の箱や夏の車内等）に保管しないでください。電池パック劣化の原因になり、発煙、発火の恐れがあります。
4. 無理に使用しないでください。
  - ・ 安全に能率よく作業するために、充電工具の能力に合った速さで作業してください。能力以上でのご使用は事故の恐れがあります。
  - ・ モーターがロックするような無理な使い方はしないでください。発煙、発火の恐れがあります。
5. 作業にあった充電工具を使用してください。
  - ・ 小型の充電工具やアタッチメントは、大型の充電工具で行なう作業には使用しないでください。けがの恐れがあります。
  - ・ 指定された用途以外に使用しないでください。けがの恐れがあります。
6. きちんとした服装で作業してください。
  - ・ だぶだぶの服装やネックレス等の装身具は、着用しないでください。  
回転部に巻込まれる恐れがあります。
  - ・ 屋外での作業の場合には、ゴム手袋と滑り止めのついた履物の使用をお勧めします。  
滑りやすい手袋や履物はけがの恐れがあります。
  - ・ 長い髪は、帽子やヘアカバー等で覆ってください。  
回転部に巻込まれる恐れがあります。
7. 充電器のコードを乱暴に扱わないでください。
  - ・ コードをもって充電器を運んだり、コードを引張ってコンセントから抜かないでください。
  - ・ コードを熱、油、角のとがったところに近づけないでください。
  - ・ コードが踏まれたり、引っかけられたり、無理な力を受けて損傷することがないように充電する場所に注意してください。  
感電やショートして発火する恐れがあります。
8. 無理な姿勢で作業しないでください。
  - ・ 常に足元をしっかりとらせ、バランスを保つようにしてください。転倒してけがの恐れがあります。
9. 充電工具は、注意深く手入れをしてください。
  - ・ 安全に能率よく作業をしていただくために、刃物類は常に手入れをし、よく切れる状態を保ってください。損傷した刃物類を使用するとけがの恐れがあります。
  - ・ 付属品の交換は、取扱説明書に従ってください。けがの恐れがあります。



## ⚠ 注意

- ・充電器のコードは定期的に点検し、損傷している場合は、お買上げの販売店またはリョービ販売営業所に修理を依頼してください。感電やショートして発火する恐れがあります。
  - ・延長コードを使用する場合は、定期的に点検し、損傷している場合には交換してください。感電やショートして発火する恐れがあります。
  - ・握部は、常に乾かしてきれいな状態に保ち、油やグリスがつかないようにしてください。けがの恐れがあります。
10. 調整キーやレンチ等は、必ず取外してください。
- ・スイッチを入れる前に、調整に用いたキーやレンチ等の工具類が取外してあることを確認してください。つけたままでは作動時に飛出してけがの恐れがあります。
11. 屋外使用に合った延長コードを使用してください。
- ・屋外で充電する場合、キャブタイヤコードまたはキャブタイヤケーブルの延長コードを使用してください。
12. 油断しないで十分注意して作業を行なってください。
- ・充電工具を使用する場合は、取扱方法、作業の仕方、周囲の状況等十分注意して慎重に作業してください。軽率な行動をすると事故やけがの恐れがあります。
  - ・常識を働かせてください。非常識な行動をすると事故やけがの恐れがあります。
  - ・疲れている場合は、使用しないでください。けがの恐れがあります。
13. 損傷した部品がないか点検してください。
- ・使用前に、保護カバーやその他の部品に損傷がないか十分点検し、正常に作動するか、また所定機能を発揮するか確認してください。
  - ・可動部分の位置調整および締付け状態、部品の破損、取付け状態、その他運転に影響を及ぼす全ての箇所に異常がないか確認してください。
  - ・電源プラグやコードが損傷した充電器や、落としたり、何らかの損傷を受けた充電器は使用しないでください。感電やショートして発火する恐れがあります。
  - ・破損した保護カバー、その他の部品交換や修理は、取扱説明書の指示に従ってください。取扱説明書に指示されていない場合は、お買上げの販売店またはリョービ販売営業所に修理を依頼してください。
  - ・スイッチで始動および停止操作のできない充電工具は、使用しないでください。異常動作してけがをする恐れがあります。
14. 充電工具の修理は、専門店で依頼してください。
- ・サービスマン以外の方は本体、充電器、電池パックを分解したり、修理、改造は行なわないでください。発火したり、異常動作してけがの恐れがあります。
  - ・本体が熱くなったり、異常に気付いた時は、点検修理に出してください。
  - ・本製品は、該当する安全規格に適合していますので改造しないでください。
  - ・修理は、必ずお買上げの販売店またはリョービ販売営業所にお申し付けください。修理の知識や技術のない方が修理しますと、十分な性能を発揮しないだけでなく、事故やけがの恐れがあります。

## 騒音について

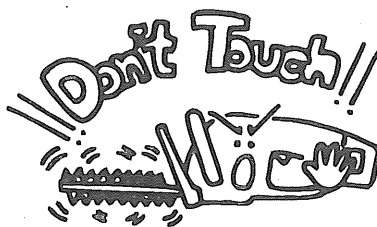
ご使用に際し、周囲に迷惑をかけないように、各都道府県などの条例で定める騒音規制値以下でご使用になる必要があります。必要に応じてしゃ音壁を設けるなどしてください。

## ●充電式ヘッジトリマご使用に際して

先に充電式工具としての共通の注意事項を述べてきましたが、充電式ヘッジトリマをご使用の際には、さらにつぎに述べる注意事項を守ってください。

### ⚠ 警告

1. 作業する箇所に電線等がないことを、作業前に確かめてください。  
・電線等があると、刃物（ブレード類）が触れ、感電や漏電・ガス漏れの発生から、事故の恐れがあります。
2. 機体は前後のハンドルを両手で確実に保持し、バランスをくずしやすい姿勢での作業はしないでください。  
けがの恐れがあります。
3. 使用中は、刃物（ブレード類）に手や顔などを近づけないでください。  
けがの恐れがあります。
4. 肩の高さより高い位置で使用しないでください。  
けがの恐れがあります。
5. 誤って落としたり、ぶつけたときは、刃物（ブレード類）や機体などに亀裂、変形がないことをよく点検してください。
6. 雨中での作業や雨上がり、水やり（散水）直後のぬれた枝の刈込みはしないでください。  
感電の恐れがあります。
7. 使用中、機体の調子が悪かったり異常音がしたときは直ちにスイッチを切って使用を中止し、お買上げの販売店またはリョービ販売営業所に点検、修理を依頼してください。  
そのまま使用していると、けがの恐れがあります。
8. 刈込み作業時、鉄芯、針金、板等切れない物があれば除去または刃物を当てないよう作業してください。  
刃物破損の恐れがあります。
9. スイッチを針金、テープ等で固定しないでください。  
万一の場合にスイッチが切れずけがの恐れがあります。



### ⚠ 注意

1. 刃物（ブレード類）や付属品は、取扱説明書に従って確実に取付けてください。  
確実にしないと、外れたり、けがの恐れがあります。
2. 高所作業のときは下に人がいないことをよく確かめてください。  
切断物（枝等）や機体などを落としたとき、事故の恐れがあります。
3. 切断中ブレードを無理に押しついたり曲げたりするとブレードが破損する恐れがあります。
4. 使用しないときは、刃物（ブレード類）がむき出しにならないようブレードカバーを取付けてください。けがの恐れがあります。

## ニカド電池の回収にご協力ください。



Ni-Cd

左のマークはリサイクルができるニカド電池を使用していることをあらわしています。

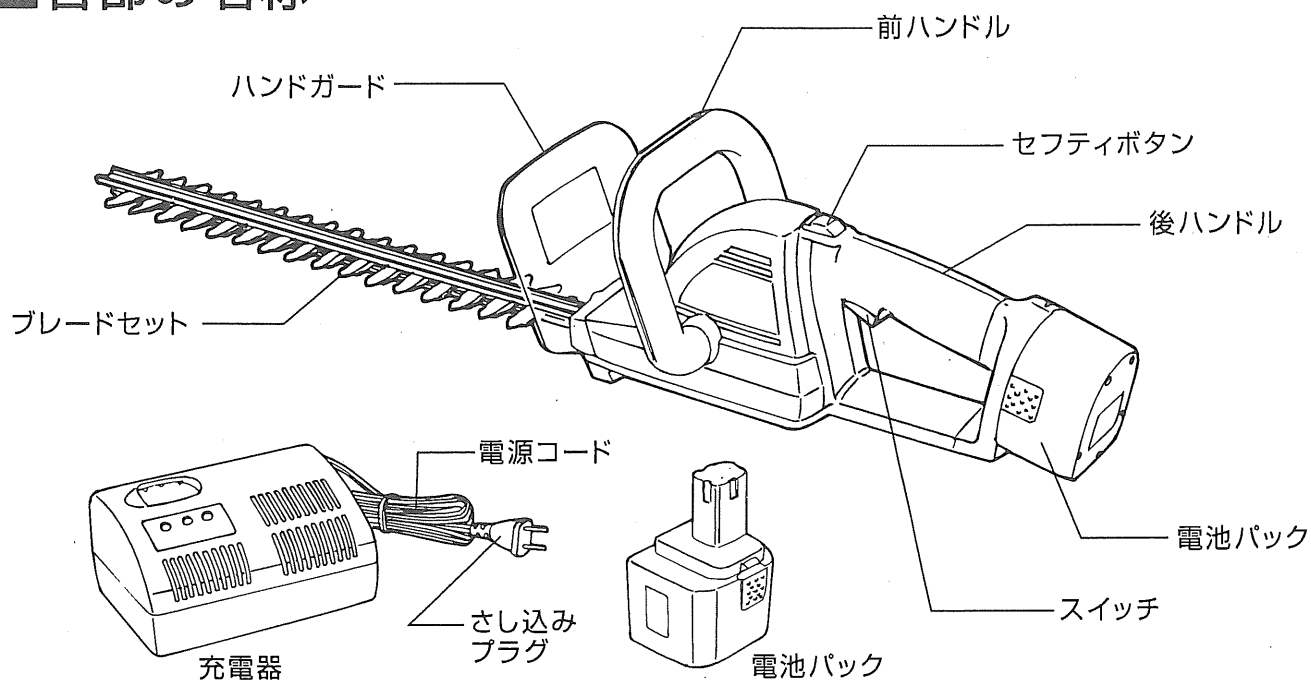
リョービグループでは、希少資源のリサイクル活動と環境保護のため、使用済みのニカド電池の回収を行なっています。

不要になったニカド電池（電池パック）は、お買上げの販売店、またはリョービ販売営業所にお持ちくださるようお願いいたします。

### △ 注意

不要になったニカド電池(電池パック)をそのまま放置されますと、端子部分のショートにより発熱することがありますので、端子部分にテープなどを巻いて短絡防止をしてください。

## ■各部の名称



## ■仕様

### ●本体

ストローク数	1,200回/分
ストローク量	15mm
切断能力	380mm(有効長)
切断可能枝径	最大直径11mm
ブレードアクション	両刃駆動方式
機体寸法(高さ×幅×長さ)	187×170×860mm
重量(電池パック含む)	2.6kg
連続使用時間*	通常約20分(周囲温度25℃)

\*連続使用時間は、電池パックが満充電から空になるまで使用できる時間を示します。  
電池パックの経時変化、周囲温度、使用状態等により変動します。

● **充電器** (BC-1201T)

電源	AC100V 50/60Hz
定格出力電圧	DC12V
消費電力	48VA
充電電流	2.0A
標準充電時間	60分
質量	1.2kg

● **電池パック** (B-1203C)

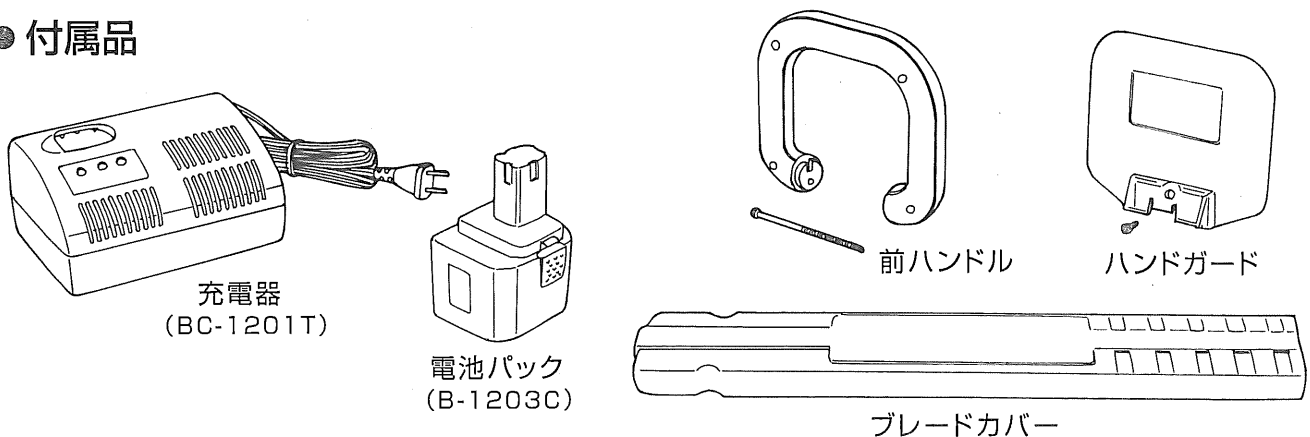
電圧	DC12V
電池	ニカド電池 (Ni-Cd)
容量	1,300mAh
充放電回数	300回
質量	0.58kg

(注) ・ 電池パックは輸送中の事故を防ぐため、充電しない状態でお荷しています。

最初は、必ず規定時間充電した後にご使用ください。

- ・ 充電時間は電池容量のバラツキや、活性化の度合い、充電状態等の状況により、標準充電時間より長くなることがあります。

● **付属品**



● **別販売品** / ヘッジトリマブレード (両刃駆動・BH-3800用)

■ **用途**

- ・ 生垣の刈込み、庭樹の整姿・剪定その他

■ **ご使用前に**

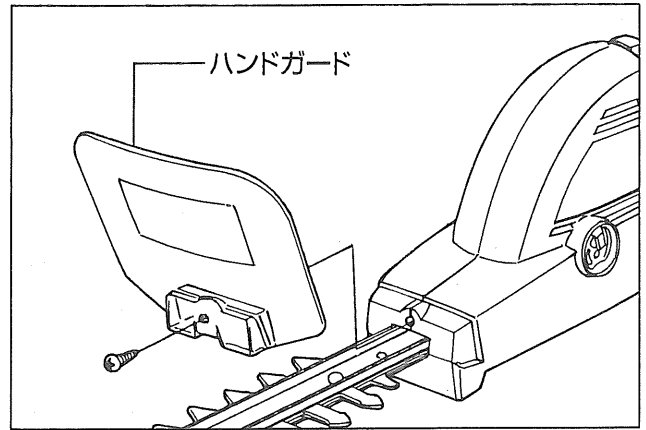
⚠ **警告**

- ・ 本体に付属品を取付けたり点検をする場合は、電池パックを本体から抜いてください。本体が作動してけがの恐れがあります。
- ・ 本体にブレードを取付ける場合は、軍手等を使用してください。けがの恐れがあります。



## ●ハンドガードの取付け

1. 本体ハンドガード取付け位置にあるネジを⊕ドライバでゆるめてください。
2. 本体のハンドガード取付け位置にハンドガードを確実にはめ込み、⊕ドライバでネジを締付け、固定してください。



## ●ハンドルの取付け

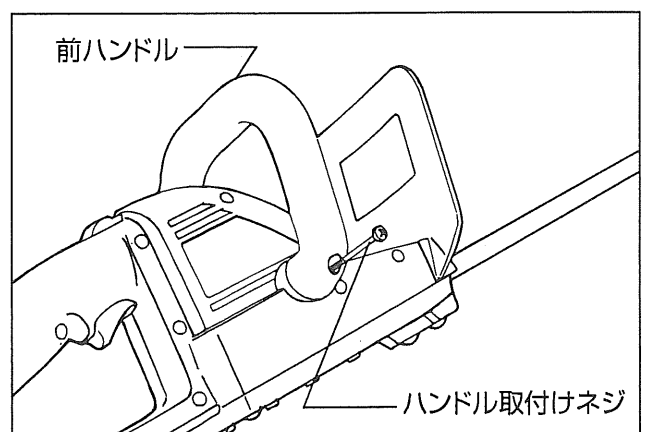
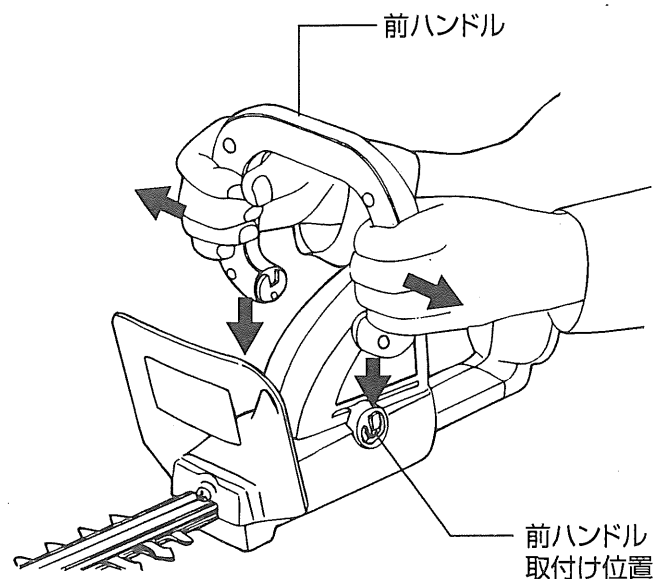
1. 前ハンドルに取付けてあるハンドル取付けネジを、⊕ドライバでゆるめ取外してください。
2. 前ハンドルのネジが締めてある面をブレード側に向けます。

3. 前ハンドルの横部分を両手で持ってください。

前ハンドルを広げながら、本体のハンドル取付け穴の凹部分の座の位置に前ハンドル下の凸部分を合わせ、はめ込みます。

このとき、ハンドガードの傾きとほぼ平行に前ハンドルを傾けると、本体のハンドル取付け穴の凹部分、座の位置に前ハンドル下の凸部分をうまく合わせることができます。

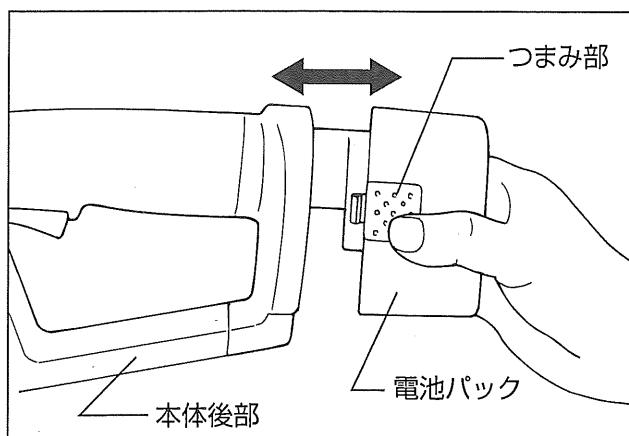
4. ハンドル取付けネジを締付け、本体と前ハンドルを固定します。



## ■操作方法

### ●電池パックの取付け、取外し

- ・電池パックの取付けは、矢印方向にまっすぐさし込んでください。
- ・取外すときは、電池パック両側のつまみ部分を押さえ、矢印方向にまっすぐ抜いてください。



### ●スイッチの操作

#### ⚠ 警告

- ・不意な始動は避けてください。
- ・スイッチに指をかけて運ばないでください。  
本体が作動してけがの恐れがあります。
- ・スイッチを針金、テープなどで固定しないでください。  
万一の場合にスイッチが切れず、けがの恐れがあります。

- ・本機は、セフティスイッチを採用しています。

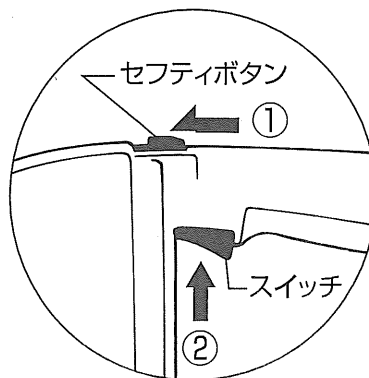
セフティボタンを押した状態でないと、スイッチは操作できません。

- ・セフティボタンを矢印方向に押した状態でスイッチを引くと、スイッチが入ります。

スイッチを切るときは、スイッチから指を離すだけで切れます。

(注)セフティボタンを操作してスイッチが入れば、セフティボタンを離してもスイッチは入ったままとなります。

ただし、一度スイッチを離すと、再度セフティボタンを操作しないとスイッチは入りません。



## ■充電について

#### ⚠ 警告

1. 専用の充電器や電池パックを使用してください。
  - ・他の充電器で電池パックを充電しないでください。
  - ・充電器と電池パックは指定の組み合わせ以外では充電しないでください。  
破裂して傷害や損害を及ぼす恐れがあります。
  - ・急速充電器での充電は電池寿命を著しく短くしますので、必ず指定の充電器で充電してください。

## ⚠ 警告

### 2. 正しく充電してください。

- ・この充電器は定格表示してある電源で使用してください。直流電源やエンジン発電機では使用しないでください。異常に発熱し火災の恐れがあります。
- ・温度が10℃未満、あるいは温度が35℃以上になる場所では電池パックを充電しないでください。破裂や火災の恐れがあります。
- ・電池パックは、換気の良い場所で充電してください。電池パックや充電器を充電中、布などで覆わないでください。破裂や火災の恐れがあります。
- ・使用しない場合は、電源プラグを抜いてください。感電や火災の恐れがあります。

## ⚠ 注意

### 1. 充電器のコードを乱暴に扱わないでください。

- ・コードを持って充電器を運んだり、コードを引張ってコンセントから抜かないでください。
  - ・コードを熱、油、角のとがったところに近づけないでください。
  - ・コードを踏まれたり、引っかけられたり、無理な力を受けて損傷することがないように充電する場所に注意してください。
- 感電やショートして発火する恐れがあります。

### 2. 屋外使用に合った延長コードを使用してください。

- ・屋外で充電する場合、キャブタイヤコードまたはキャブタイヤケーブルの延長コードを使用してください。

## ●充電方法

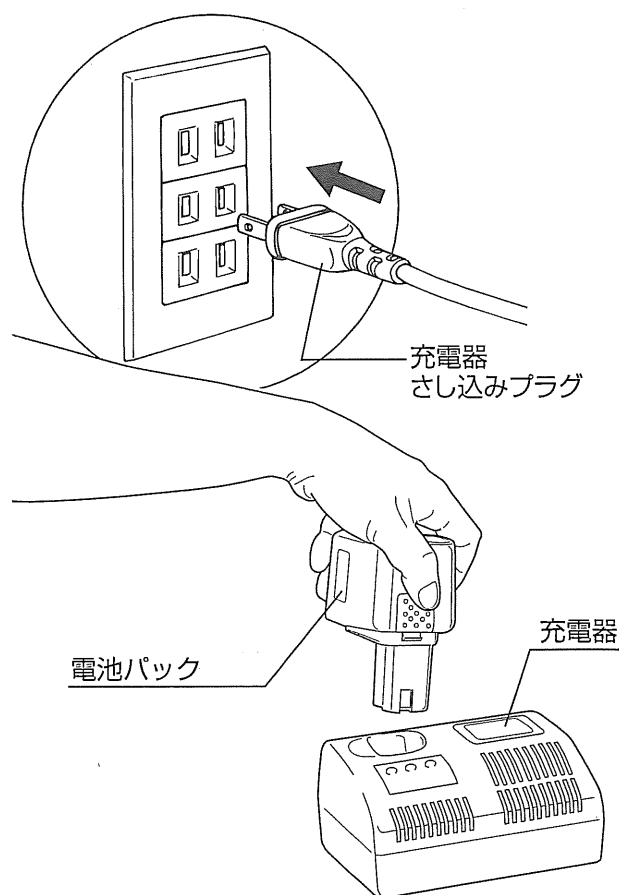
- ・充電中は、充電器本体に多少の熱を持ちますが性能には影響ありません。

### 1. 充電器のさし込みプラグをAC100V電源にさし込みます。

(注) さし込みプラグを電源にさし込んだ状態では充電器のランプは点灯しません。

### 2. 電池パックを充電器のさし込み口にしっかりとさし込みます。

(注) ・充電中、テレビ・ラジオ等に雑音が入ることがあります。  
この場合は別のコンセントを使用してください。



3. 黄色と緑色のランプが一瞬点灯し、赤色のランプが点灯します。

充電中であることを示しています。

充電が終了すると、赤色のランプが消えて緑色のランプが点灯します。電池パックを充電器から抜いてください。

(注)・電池パックをさし込んで、黄色と緑色のランプが点灯したら、充電待機の状態であることを示しています。温度が下がりましたら、赤色のランプが点灯し、自動的に充電を開始します。

(黄色と緑色のランプは消えます。)

・電池パックをさし込んで、黄色と緑色のランプがついてから15分たってもその状態が変わらなければ、一度電池パックを充電器から抜いてください。

・1～2分後、再度電池パックを充電器にさし込んでください。

さらに、15分たってもその状態が変わらなければ、その電池パックはご使用できません。

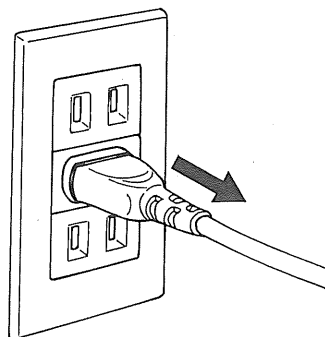
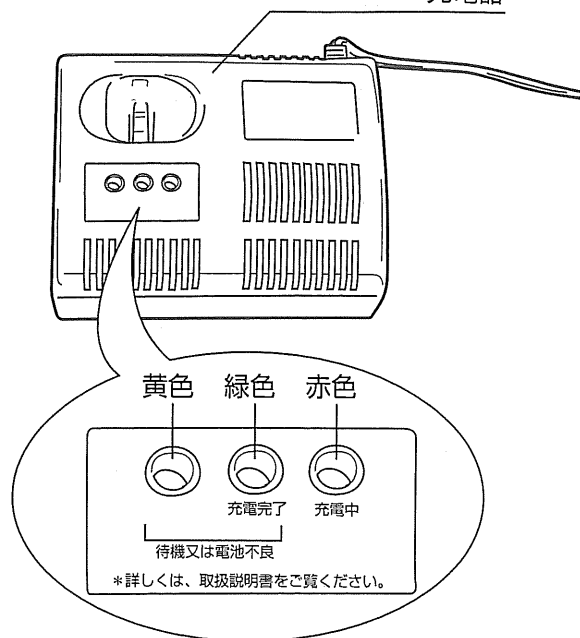
4. 充電後は、充電器のさし込みプラグを電源から抜いてください。

(注)・お買求めの時や、長期間(2ヶ月以上)ご使用にならなかった電池パックは、自己放電により一時的に容量低下している場合があります。この時は、充・放電を3～4回繰返すことにより容量が回復します。

・充電中、テレビ・ラジオなどに雑音が入ることがあります。この場合、充電器をテレビ・ラジオから50cm以上離すか、別のコンセントを使用してください。

標準充電時間は60分です。

充電器



#### (充電待機について)

(1) 新しい電池パックや長期間(2ヶ月以上)ご使用にならなかった電池パックの電圧は、通常の充電を開始する規定電圧以下になっていることがあります。

(2) ご使用直後の電池パックや、高温の場所にあった電池パックは温度上昇により、通常の充電を開始できないことがあります。

上記(1)のような電池パックを充電する場合、充電可能な状態になるまでの間、充電保護のため低電流で充電をする設計になっています。電池パックの状態により、数十秒～数分の間、黄色と緑色のランプが点灯し「充電待機」状態となります。充電可能な状態になりましたら自動的に赤色ランプの点灯に変わり、通常の充電を始めます。

上記(2)のような電池パックを充電する場合は、緑色のランプが点灯し「充電完了」状態となりますので、一度電池パックを充電器から抜き、温度が下がるまでお待ちください。再度電池パックをさし込み、赤色のランプが点灯すれば充電可能です。

### (電池寿命について)

- ・電池パックには寿命があり、充放電約300回位ですが、使用条件により異なります。正しく充電しても使用時間が著しく少なくなった場合には、電池寿命がきたものとお考えいただき新しい電池パックをお買求めください。

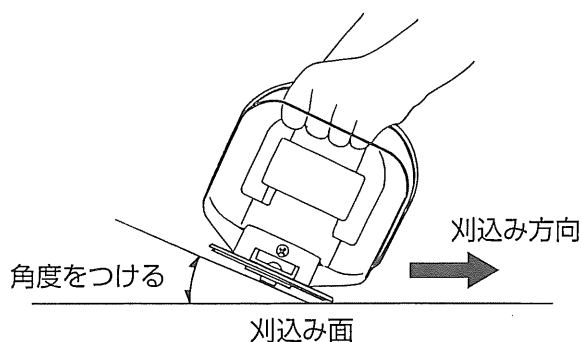
\*充電器 (BC-1201T) で充電可能な電池パック  
B-1203C, B-1203T, B-1203F

## ■刈込み方法

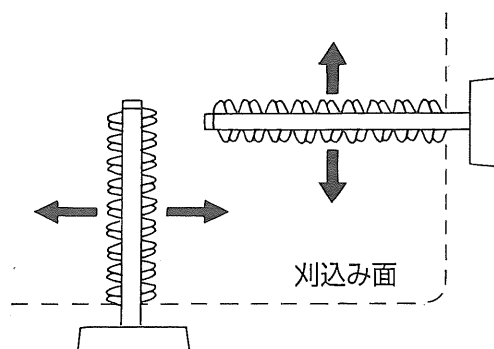
### ⚠ 警告

- ・機体は前後のハンドルを両手で確実に保持し、バランスをくずしやすい姿勢での作業はしないでください。けがの恐れがあります。
- ・雨中での作業や雨上がり、水やり(散水)直後のぬれた枝の刈込みはしないでください。感電の恐れがあります。
- ・刈込み作業時、鉄芯、針金、板等切れない物があれば除去するか、または刃物を当たないように作業してください。刃物破損の恐れがあります。

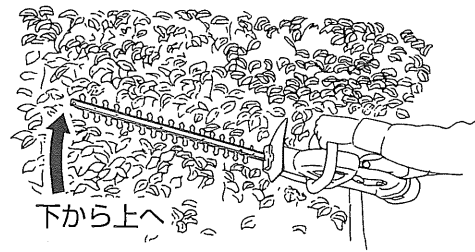
- ・刈込みを始める前に直径10mm以上の太い枝はあらかじめノコギリやハサミ等で、刈込み位置より10cm以上内側で切っておいてください。
- ・使用前及び作業途中では、15分に1回程度刃物(ブレード)に注油(マシン油、機械油等)を行なってください。
- ・ブレードは、刈込み方向に対し少し下げる(傾ける)と枝の導入がよくなり、きれいに刈り込めます。



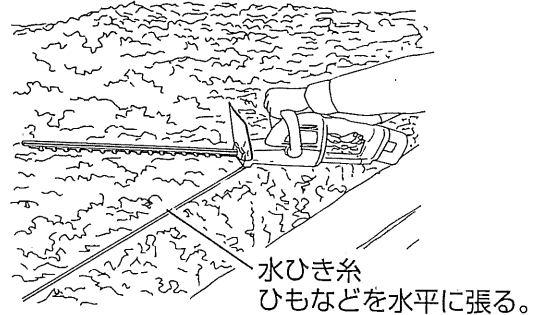
- ・上面を刈る場合は、右から左(または左から右)へ移動させながら、刈込んでください。立つ位置を変えるなど、いろんな方向から刈るときれいに仕上がります。



- ・側面を刈る場合は、下から上へ刈込んでいくときれいに仕上がります。



- ・生垣を一定の高さにそろえる場合は、水ひき糸もしくはひも等を水平に張り、その上に沿って刈るときれいに仕上がります。



## ■保守と点検

### ⚠ 警告

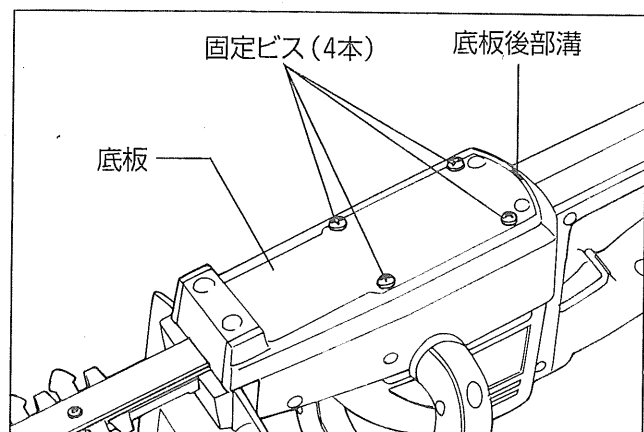
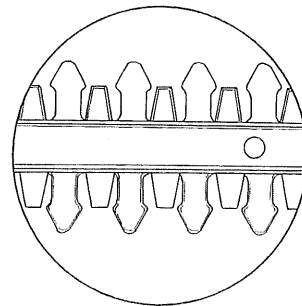
- ・保守、点検、部品交換等のお手入れの前には、必ずスイッチを切り、電池パックを本体から抜いてください。不意な始動によるけがの恐れがあります。

### ●ブレードについて

- ・使用後は、ブレードを清掃し、錆ないように注油を行なってください。(オイルはマシン油などの粘度が低く、異物のない物をご使用ください。)
- ・切れ味の悪くなったブレードをそのままご使用になりますと、刈込みの能率が悪いだけでなくモーターに無理な力をかけることとなります。早めに研磨するか、新品と交換してください。

#### (交換方法)

1. 交換は、まず上刃と下刃が交互になる位置にスイッチを入れブレードを動かし、合わせてください。  
この刃物の状態で、電池パックを本体から抜いてください。
2. 本体裏側、底板固定ビス4本をゆるめた後に底板後部の溝に⊖ドライバの先を入れ、こじりながら底板を外してください。



3. ブレード固定ビス4本をゆるめてください。

4. 下側のカムの方からブレードを傾けて外します。

そのままブレードを立てていくと、上側のカムからブレードが取外せます。

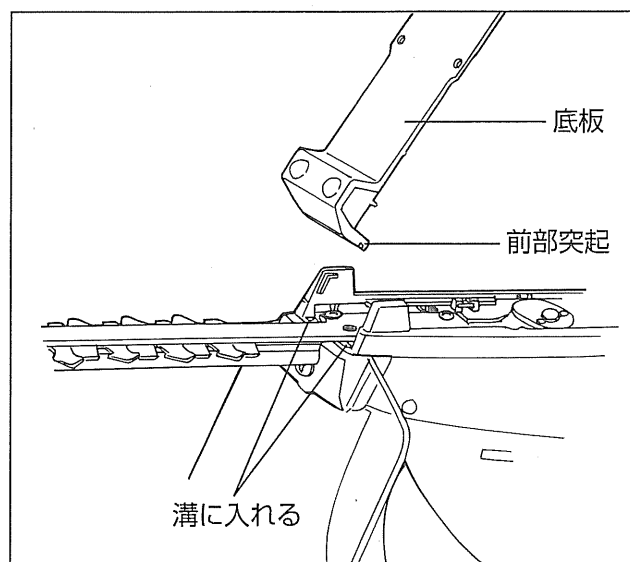
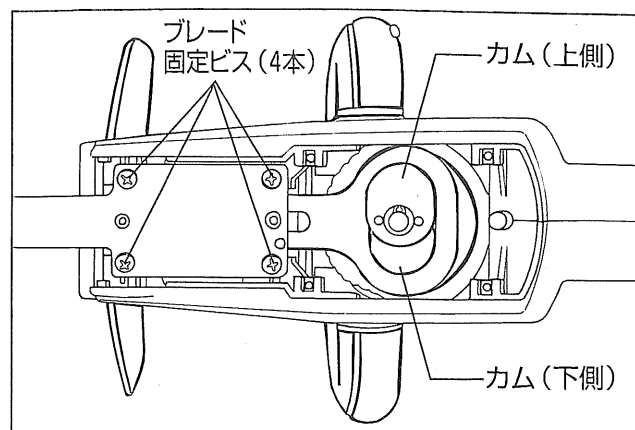
(注)・本体には底板、およびブレード固定ビス用のナットがはめ込んであります。  
機体内に落としたり、なくしたりしないようご注意ください。

5. ブレードの取付けは、取外しの逆の要領で確実にこなしてください。

底板の取付けは、底板前の突起を本体側の溝に入れてから、後側を合わせ確実に締付けてください。

6. 取付けた後は、必ず電池パックを取付けて試運転を行ってください。

万一、動かない場合や異音がする場合は、再度電池パックを取外した後、ブレードを取外し、取付具合を点検してください。



## ●電池パックについて

- ・使用後は、本体から抜いてください。  
電池パックは、釘や針金等の金属物が入った袋や箱に入れて保管しないでください。  
また、雨が掛かるところや湿気の多いところでの保管はさけてください。  
端子間のショートから発煙、発火、破裂の恐れがあり非常に危険です。
- ・お買求めの時や、長期間(2ヶ月以上)ご使用にならなかった電池パックは、自己放電により、一時的に容量低下している場合があります。  
このときは、充、放電を3~4回繰返すことにより、容量が回復します。

### (電池寿命について)

- ・電池パックには寿命があり、充放電約300回位ですが、使用条件により異なります。  
正しく充電しても使用時間が通常よりも著しく少なくなった場合には、電池寿命がきたものとお考えいただき、新しい電池パックをお買求めください。

## ●各部取付けネジの点検

- ・ネジなどの緩みがないか確認してください。  
もし、ゆるみがある場合は締直してください。

## ●使用後の手入れ

- ・油汚れなどをふき取り、使いやすい状態にしておいてください。  
乾いた布か石けん水をつけた布で、本体を拭いてください。
- ・ガソリン、シンナー、石油類での清掃は本体をいためます。  
また、水洗いは絶対にしないでください。

## ●作業後の保管

- ・ブレードカバーを付け、高温にならない乾燥した場所に保管してください。  
お子さまの手の届く範囲や、落下の恐れのあるところはさけてください。

## ●修理について

- ・本機は厳密な管理の元で製造されています。  
もし正常に作動しなくなった場合には、お買上げの販売店にご用命ください。  
その他、部品ご入用の場合、あるいは取扱い上ご不明な点、ご質問などご遠慮なくお問い合わせください。

部品ご入用、故障の場合、その他取扱い上ご不明な点があった場合には、ご遠慮なくお買上げの販売店、またはリョービ販売営業所にお問い合わせください。

\*改良のためお断りなく仕様、外観等を変更することがあります。

# RYOBI

発売元

## リョービ販売株式会社

本社 〒468-8512

名古屋市天白区久方1-145-1

TEL.(052)807-1600 FAX.(052)807-1606