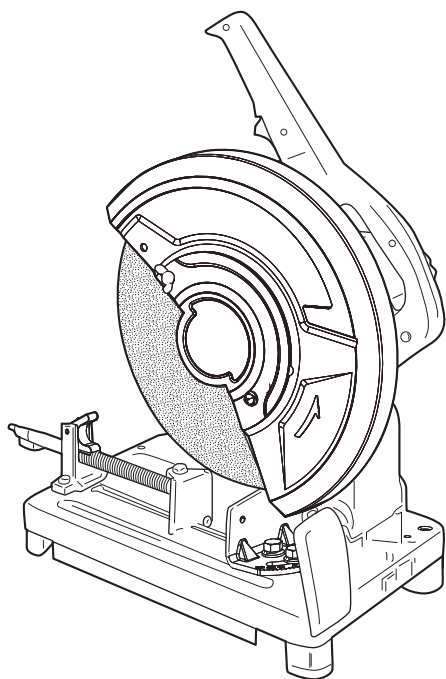


# 高速切断機 AC3051 AC3561

## 取扱説明書

保証書付



### もくじ

■安全上のご注意	1～7
■各部の名称	8
■仕様・付属品	9
■用途・別販売品	10
■ご使用前の準備	10
■ご使用前の点検	11～12
■操作方法	13～18
■切断作業	19～20
■保守と点検	21～22
■保証書	裏表紙



このたびは、本製品をお買い上げいただきありがとうございます。  
ご使用前に必ずこの取扱説明書を最後までよくお読みいただき、使用上の注意事項、  
本機的能力、使用方法など十分ご理解のうえで、正しく安全にご使用くださるよう  
お願いいたします。また、この取扱説明書は大切にお手元に保管してください。

# 安全上のご注意

- 火災、感電、けがなどの事故を未然に防ぐために、次に述べる「安全上のご注意」を必ず守ってください。
- ご使用前に、この「安全上のご注意」すべてをよくお読みのうえ、指示に従って正しく使用してください。ご使用上の注意事項は「△ 警告」と「△ 注意」に区分していますが、それぞれ次の意味を表します。
  - △ 警告：誤った取扱いをしたときに、使用者が死亡または重傷を負う可能性が想定される内容のご注意。
  - △ 注意：誤った取扱いをしたときに、使用者が傷害を負う可能性が想定される内容および物的損害のみの発生が想定される内容のご注意。なお、「△ 注意」に記載した事項でも、状況によっては重大な結果に結びつく可能性があります。いずれも安全に関する重要な内容を記載していますので、必ず守ってください。「△ 警告」・「△ 注意」以外に製品の据付け、操作、メンテナンスなどに関する重要な注意事項は「△」にて表示しています。安全上の注意事項と同様必ず守ってください。
- 「電動工具」は、電源式（コード付き）電動工具を示します。
- お読みになった後は、お使いになる方がいつでも見られる所に必ず保管してください。
- 他の人に貸出す場合は、一緒に取扱説明書もお渡しください。

## 警告

### A) 作業環境

1. 作業場は、十分に明るくし、いつもきれいに保ってください。
  - ・ ちらかった暗い場所や作業台は、事故の原因となります。
2. 可燃性の液体・ガス・粉じんのある所で使用しないでください。
  - ・ 電動工具から発生する火花が発火や爆発の原因になります。
3. 使用中は子供や第三者を作業場に近づけないでください。
  - ・ 注意が散漫になり、操作に集中できなくなる可能性があります。

### B) 電気に関する安全事項

1. 電動工具の電源プラグは、電源コンセントに合ったものを使用してください。電源プラグを改造したり、アースした電動工具と一緒にアダプタプラグを使用しないでください。
  - ・ 改造していない電源プラグと適切な電源コンセントを使用すれば、感電のリスクが低減されます。
2. パイプや暖房器具、電子レンジ、冷蔵庫の外枠などアースされているものに身体を接触させないようにしてください。
  - ・ 感電するおそれがあります。

# 警告

3. 電動工具は、雨ざらしにしたり、湿った、またはぬれた場所で使用したりしないでください。
  - ・電動工具内部に水が入り、感電するおそれがあります。
  - ・感電のおそれがあるので、ぬれた手で電源プラグに触れないでください。
4. 電源コードを乱暴に扱わないでください。
  - ・電源コードを持って電動工具を運んだり、電源プラグを抜くために引っ張ったりしないでください。
  - ・電源コードを熱、油、角のあるところや動くものに近づけないでください。電源コードが損傷したり、からまって感電するおそれがあります。
5. 屋外で使用する場合、屋外使用に適した延長コードを使用してください。
  - ・屋外使用に適した延長コードを使用すれば、感電のリスクが低減されます。

## C) 作業者に関する安全事項

1. 油断しないで十分注意して作業してください。
  - ・電動工具を使用する場合は、取扱方法、作業の仕方、周りの状況など十分注意し、常識を働かせて慎重に作業してください。
  - ・疲れていたり、アルコールまたは医薬品を飲んでいる場合は、電動工具を使用しないでください。
  - ・一瞬の不注意が深刻な傷害を招きます。
2. 十分な、防塵対策や飛散防止対策をしてください。
  - ・特に、人体に有害な成分を含む材料を加工するときは、注意してください。
3. アスベスト（石綿）周辺の環境下（除去作業含む）で使用しないでください。
  - ・アスベストは、人体に肺がん等の重大な健康被害を発症させる物質です。
4. 安全保護具を使用してください。
  - ・作業時は、常に保護めがねを使用し、必要に応じて、防じんマスク、すべり防止安全靴、ヘルメット、耳栓（イヤマフ）などを着用することで、傷害事故が低減されます。
5. 不意な始動は避けてください。
  - ・電源プラグを電源コンセントにさし込む前に、スイッチが切れていることを確かめてください。
  - ・スイッチに指をかけて運んだり、スイッチがオンになった電動工具の電源プラグを電源コンセントにさし込むと事故の原因になります。
6. 電動工具の電源を入れる前に、調整キーやレンチなどは、必ず取外してください。
  - ・電源を入れたときに、取付けたキーやレンチなどが回転して傷害のおそれがあります。
7. 無理な姿勢で作業をしないでください。
  - ・常に足元をしっかりとさせ、バランスを保つことで、予期しない状況でも適切に操作することが出来ます。

# 警告

- ・材料を動かして加工する製品を除き、クランプや万力などを利用し材料をしっかり固定して加工してください。手で保持するより安全で、両手で電動工具を使用できます。

## 8. きちんとした服装で作業してください。

- ・回転部に巻込まれるおそれがあるので、だぶだぶの衣服やネックレスなどの装身具は着用せず、髪、衣服、手袋は回転部分に近づけないでください。
- ・長い髪は、帽子やヘアカバーなどで覆ってください。
- ・屋外での作業の場合には、すべり止めの付いた履物の使用をおすすめします。

## 9. 集じん装置が接続できるものは接続して使用してください。

- ・集じん装置を使用することで粉じんの人体への影響を軽減できます。

## D) 電動工具の使用と手入れ

### 1. 無理して使用せず作業に合った電動工具を使用してください。

- ・安全に能率よく作業するために、電動工具の能力に合った負荷で作業してください。
- ・小型の電動工具やアタッチメントは、大型の電動工具で行なう作業には使用しないでください。

### 2. スイッチに異常がないか点検してください。

- ・スイッチで始動および停止操作のできない電動工具は危険です。ご使用前にお買い上げの販売店に修理を依頼してください。

### 3. 意図しない電動工具の始動を防ぐために、次の場合はスイッチを切り、電源プラグを電源コンセントから抜いてください。

- ・電動工具の調整や刃物、砥石、ビットなどの付属品を交換する場合
- ・保管、または修理する場合
- ・その他危険が予想される場合

### 4. 使用しない電動工具は、乾燥した場所で、子供の手の届かない安全な所、または鍵のかかる所に保管してください。また、電動工具の操作に不慣れな方には電動工具を使用させないでください。

- ・不慣れな方のご使用は危険です。

### 5. 電動工具の保守点検をしてください。

- ・可動部分の位置調整および締付け状態、部品の破損、取付け状態、その他運転に影響を及ぼす全ての箇所に異常がないか確認してください。
- ・保守点検が不十分な場合、事故の原因になります。
- ・使用前に、保護カバーやその他の部品に損傷がないか十分点検し、正常に作動するか、また所定機能を発揮するか確認してください。
- ・破損した保護カバー、その他の部品交換や修理は、取扱説明書の指示に従ってください。
- ・取扱説明書に指示されていない場合は、お買い上げの販売店に修理を依頼してください。
- ・スイッチで始動、および停止操作の出来ない電動工具は、使用しないでください。

# 警告

- ・スイッチが故障した場合は、お買い上げの販売店に修理を依頼してください。
  - ・電源コードは定期的に点検し、損傷している場合はお買い上げの販売店に修理を依頼してください。
  - ・延長コードを使用する場合は、定期的に点検し、損傷している場合には交換してください。
  - ・握り部は、常に乾かしてきれいな状態に保ち、油やグリスなどが付かないようにしてください。
  - ・安全に能率よく作業していただくために、刃物類は常に手入れをし、よく切れる状態を保ってください。
6. 先端工具は、鋭利できれいな状態を保ってください。
- ・先端工具を適切に手入れすることで、円滑な作業と容易な操作ができます。
7. 電動工具、付属品、アタッチメント、先端工具類は、作業条件や実施する作業に合わせて、それらの取扱説明書に従ってご使用ください。
- ・指定された用途以外に使用すると、事故や故障の原因になります。
8. 極端な高温や低温の環境下では十分な性能を得られません。

## E) 整備

1. 電動工具は、専門家による純正部品だけを用いた修理により安全性を維持することができます。
- ・本製品は、該当する安全規格に適合しているので改造しないでください。
  - ・修理は、必ずお買い上げの販売店に依頼してください。
  - ・修理の知識や技術のない方が修理すると、十分な性能を發揮しないだけでなく、事故やけがのおそれがあります。
  - ・アスベスト(石綿)周辺の環境下(除去作業含む)で使用した電動工具の保守・点検・修理は受付できません。

## その他の安全事項

1. 損傷した部品がないか点検してください。
- ・異常・故障時には、直ちに使用を中止してください。  
そのまま使用すると発煙・発火、感電、けがに至るおそれがあります。
- <異常・故障例>
- ・電源コードや電源プラグが異常に熱い。
  - ・電源コードに深いキズや変形がある。
  - ・コードを動かすと、通電したりしなかったりする。
  - ・焦げくさい臭いがする。
  - ・ビリビリと電気を感じる。
  - ・スイッチを入れても動かない。 等
- すぐに電源プラグを抜いてお買い上げの販売店に点検、修理を依頼してください。

## 警告

- 正しい付属品やアタッチメントを使用してください。
  - この取扱説明書、および当社総合カタログに記載されている付属品やアタッチメント以外のものを使用すると、事故やけがの原因となるおそれがあるので使用しないでください。
- 材料を加工する工具では、材料をしっかりと固定してください。
  - 材料を固定するために、クランプや万力などを使用してください。手で保持するより安全で、両手で電動工具を使用できます。
- ぬれた手で電源プラグに触れないでください。
  - 感電のおそれがあります。

## 高速切断機ご使用に際して

先に電動工具として共通の警告・注意事項を述べましたが、高速切断機をご使用の際には、さらにつぎに述べる警告・注意事項を守ってください。

## 警告

- 使用電源は、必ず銘板に表示してある電圧で使用してください。
  - 表示を超える電圧で使用すると、回転が異常に高速となり、けがの原因になります。
- セフティガード・セフティカバーは、必ず取付けて使用してください。
  - 砥石が破壊したとき、けがの原因になります。
- 本機は、砥石を使用して金属を切断する工具です。指定以外の用途に使用しないでください。
  - 思わぬけがの原因になります。
- 指定以外の刃物（丸ノコ刃、チップソーなど）での切断作業はしないでください。
  - 丸ノコとしての保護装置がなく、けがの原因になります。
- 使用する砥石は、最高使用周速度 71 m/s 以上の正規の砥石を取付け、正しい使用面で切断してください。側面を使用しないでください。
  - 正規以外の砥石を使用したり、また側面を使用すると、砥石が破壊し、けがの原因になります。
  - 市販の砥石を使用する場合は、砥石の取扱説明書をよくお読みください。
- 砥石にヒビ、割れなどの異常がないことを確認してから使用してください。
  - 異常があると、砥石が破壊し、けがの原因になります。

## 警告

7. 水、研削液などは使用しないでください。
  - ・ 乾式用のため、砥石の破壊によるけがや感電のおそれがあります。
8. 使用中は、工具類（砥石など）や切り屑などに手や顔などを近づけないでください。
  - ・ けがの原因になります。
9. 研削粉は火花となって飛散するので、引火しやすいもの、傷付きやすいものは、安全な場所に遠ざけてください。  
また、切断火花を直接手足などに当てないようにしてください。
  - ・ 火災や、やけどの原因になります。
10. 砥石を交換する場合は、この取扱説明書の手順に従って確実にこなしてください。
  - ・ 砥石の締付け（六角ボルト）がゆるんだまま使用すると砥石が外れ、けがの原因になります。また、締めすぎも砥石を傷めることになり、砥石の破壊の原因になります。必ず付属の工具で、正しく締付けてください。
11. 使用中、機械の調子が悪かったり、異常音がしたときは、直ちにスイッチを切って使用を中止し、お買い上げの販売店に点検・修理を依頼してください。
  - ・ そのまま使用していると、けがの原因になります。
12. 誤って落としたり、ぶつけたときは、工具類（砥石など）や本体などに破損や亀裂、変形がないことをよく点検してください。
  - ・ 破損や亀裂、変形があると、けがの原因になります。
13. 【事業者の方へ】砥石の取換え、試運転は、法・規則で定める特別教育を受けた人に行なわせてください。

関連法令	労働安全衛生法	第 59 条
	労働安全衛生規則	第 36 条
	安全衛生特別教育規程	第 2 条
14. 絶対に分解したり修理・改造しないでください。
  - ・ 発火したり、異常作動してけがの原因になります。

## 注意

1. 傾斜のない平坦な場所に据付けて、安定した状態にしてください。
  - ・ 不安定な状態では、作業中、材料が動いて砥石が破壊し、けがの原因になります。
2. 新しい砥石を取付け、はじめてスイッチを入れるときは、砥石の正面位置および砥石の円周方向延長上より一時身体を避けるとともに、回りに人がいないことを確認してスイッチを入れてください。
  - ・ 砥石が破壊したとき、けがの原因になります。

## ⚠ 注意

3. 試運転を励行してください。  
試運転時間は 砥石交換のとき…………… 3分間以上  
その日の作業始めのとき…………… 1分間以上 です。
  - ・ 試運転せずに作業を開始すると、思わぬけがの原因になります。
4. 高所作業のときは、下に人がいないことをよく確かめてください。  
また、コードを引っかけたりしないでください。
  - ・ 材料や本体などを落としたとき、事故の原因になります。
5. 切断材料は確実に固定してください。
  - ・ 固定が不十分な場合、材料が飛んだり、砥石が破壊してけがの原因になります。
6. 切断する材料の上に手を置いたり、コードを材料の上に乗せたまま作業しないでください。
  - ・ 手を切ったり、コードを切断して、感電のおそれがあります。
7. 切断直後の材料や砥石は、高温になっているので触れないでください。
  - ・ やけどの原因になります。
8. 砥石は、水分や湿気のない乾燥した場所に保管してください。
  - ・ 水分や湿気によって強度が低下し、砥石破壊の原因になります。
9. 回転させたまま、放置しないでください。
  - ・ けがの原因になります。

### 騒音について

ご使用に際し、周囲に迷惑をかけないように、各都道府県などの条例で定める騒音規制値以下でご使用になる必要があります。必要に応じてしゃ音壁を設けるなどしてください。

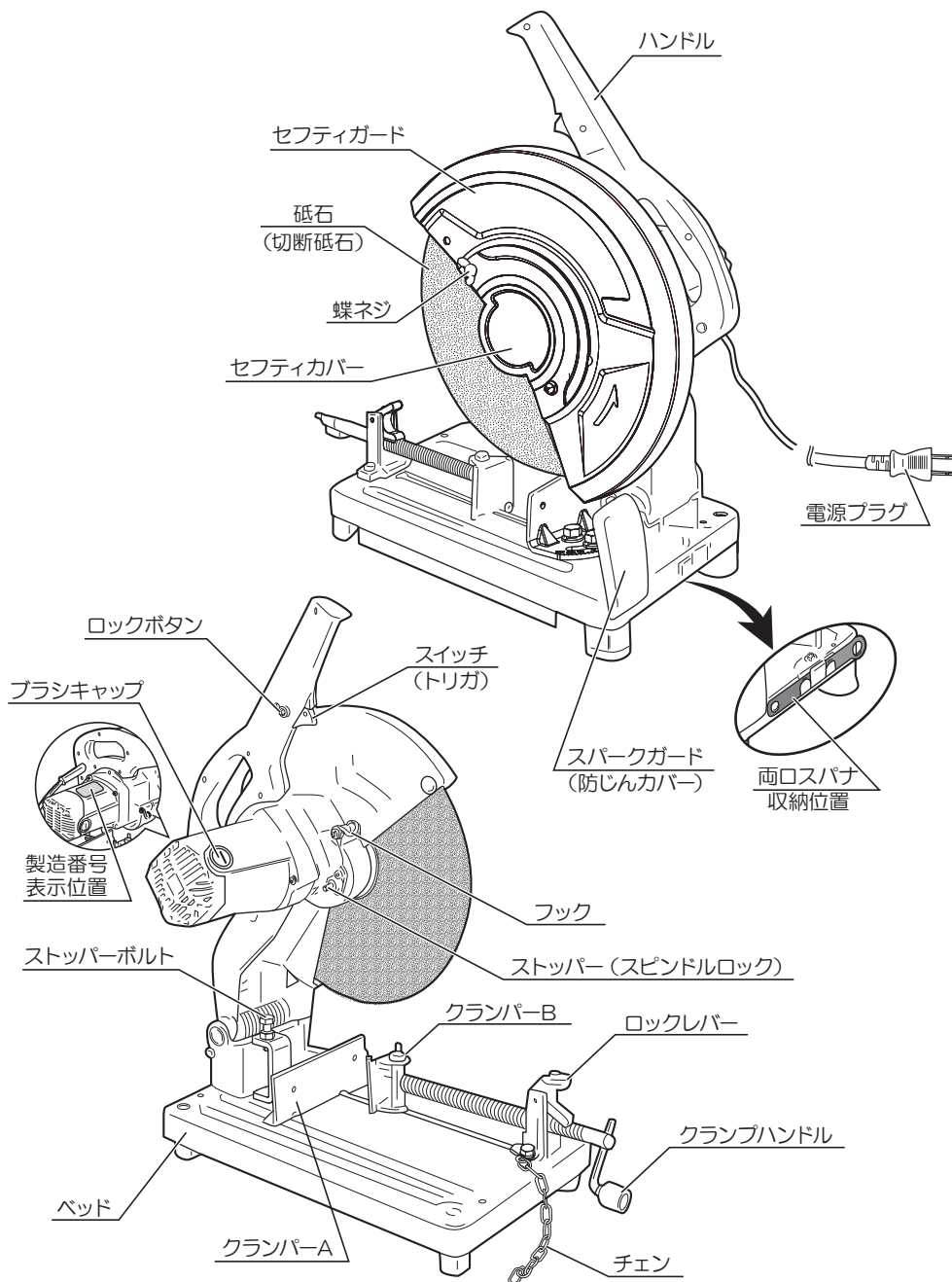
### 二重絶縁について

二重絶縁とは、電気回路と使用者の間が異なる2つの絶縁物により絶縁され、感電に対する安全性が高くなった構造を言います。このためアース（接地）する必要がありません。

この取扱説明書は、大切に保管してください。

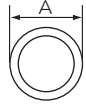
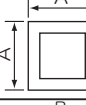
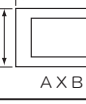
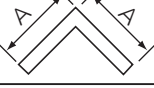


# 各部の名称



# 仕様・付属品

## ●仕様

モデル	AC3051		AC3561		
電源	単相・交流 100V 50/60Hz				
定格電流	15A				
消費電力	1,450W				
無負荷回転数	4,200 min <sup>-1</sup>		3,550 min <sup>-1</sup>		
砥石寸法 (外径×厚さ※1×穴径)	305mm × 3.0mm × 25.4mm		355mm × 3.0mm × 25.4mm		
最大切断能力 ※2	切断角度	90° (直角)	45°	90° (直角)	45°
	切断形状	90° (直角)	45°	90° (直角)	45°
		105mm	90mm	120 mm	102 mm
		95mm	80mm	120 mm	102 mm
		75X150mm	75X100mm	75 X 211 mm	75 X 130 mm
	110mm	70mm	130 mm	92 mm	
本体寸法 (長さ×幅×高さ)	(開放時) 586 × 290 × 658 mm				
	(収納時) 536 × 290 × 385 mm				
コード長さ	2.5m				
質量	15.5kg		16kg		
絶縁方式	二重絶縁				

※1 使用可能な砥石の厚みは2.5mm～4.0mmです。

※2 クランパー A が最大の開き位置にあるときの切断能力です。

◆上記は当社の基準に基づいた値です。

## ●付属品

- ・ 切断砥石 (本体取付) ..... 1  
     AC3051 (外径 305mm × 厚さ 3.0mm × 穴径 25.4mm)  
     AC3561 (外径 355mm × 厚さ 3.0mm × 穴径 25.4mm)
- ・ 両口スパナ ..... 1

# 用途・別販売品

## ●用途

- ・ 鉄パイプ、アングル、軽量鉄骨などの切断

## ●別販売品

- ・ 切断砥石

AC3051	外径 305mm X 厚さ 2.7mm X 穴径 25.4mm 1 枚組
AC3561	外径 355mm X 厚さ 2.8mm X 穴径 25.4mm 1 枚組

# ご使用前の準備

## ●作業する場所に関して

- ・ 作業場は整頓をし、明るくしてご使用ください。

## ●漏電しゃ断器設置のすすめ

- ・ 本製品は二重絶縁構造ですので、法律により漏電しゃ断器の設置が免除されていますが、万一の感電防止のために、定格感度電流が 30mA 以下の漏電しゃ断器の設置をおすすめします。

## ●据付け

- ・ 傾斜のない平坦な場所へ、安定した状態に据付けてください。
- ・ 出荷時には、チェンでハンドルを固定してあります。  
ハンドルを少し下げ、フックからチェンを外してください。(13 ページ『●チェン』参照)

## ●延長コードについて

### ⚠ 警告

- ・ 延長コードは損傷のないものを用意してください。

- ・ 電気が流れるのに十分な太さのできるだけ短いコードを使用してください。

右表は使用できるコードの太さ（導体公称断面積）と、最大の長さです。

- ※ 延長コードを使用すると能力が低下します。

コードの太さ	最大の長さ
2.0mm <sup>2</sup>	20m

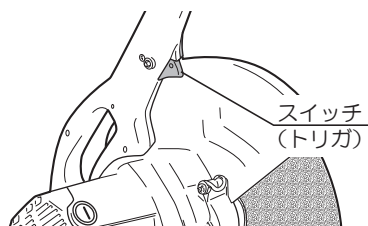
# ご使用前の点検

## ⚠ 警告

- ・ ご使用前に次のことを確認してください。  
① ～ ⑤項については、電源プラグを電源コンセントにさし込む前に確認してください。

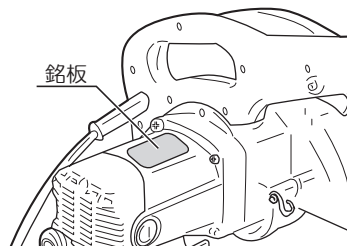
### ① スイッチ

- ・ スイッチが切れていることを確認してください。スイッチが入っていることを知らずに、電源プラグを電源コンセントにさし込むと、不意に動き、思わぬけがの原因になります。



### ② 使用電源

- ・ 必ず銘板に表示してある電圧（100V）で使用してください。表示を超える電圧で使用するとモーターの回転が異常に高速となり、砥石や本体が破損するおそれがあります。



### ③ 砥石

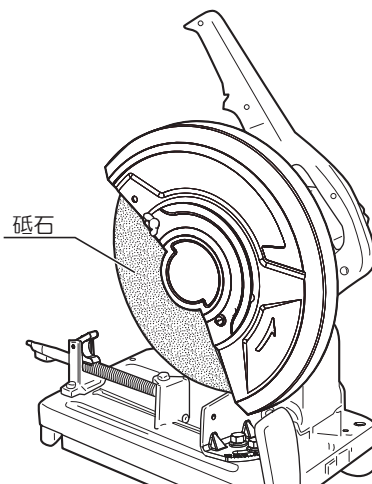
## ⚠ 警告

- ・ 砥石にヒビ、割れなどの異常がないことを確認してから使用してください。異常があると、砥石が破壊し、けがの原因になります。

- ・ 砥石は正規のものか、またヒビや割れがないか十分確認してから使用してください。

### ④ 砥石の締付け

- ・ 砥石は正規の状態に取付けられ、正しく締付けられているか確認してください。（17～18 ページ『●砥石の取外し、取付け』参照）

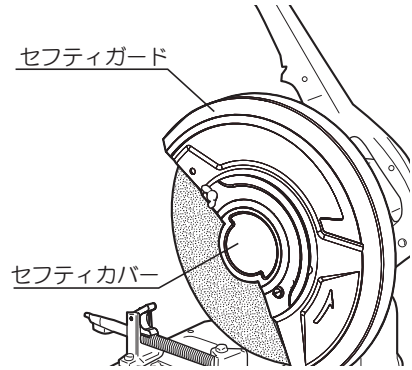


## ⑤ セフティカバー、セフティガード

### ⚠ 警告

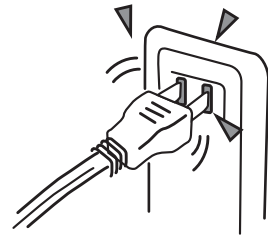
・セフティカバー、セフティガードは、必ず取付けて使用してください。けがの原因になります。

- ・セフティカバー、セフティガードの取付けがゆるんでいないこと、変形や破損などがないことを確認してください。



## ⑥ 電源コンセント

- ・電源プラグをさし込んだとき、電源コンセントががたついたり、電源プラグがすぐ抜けるようでしたら修理が必要です。お近くの電気工事店などにご相談ください。そのままお使いになりますと、過熱して事故の原因になります。



## ⑦ 試運転を行なう

### ⚠ 警告

・本体のスイッチを入れるときは、砥石が切断材料などに接触していないことを確認してください。接触していることを知らずにスイッチを入れると、砥石が破壊することがあり、けがの原因になります。

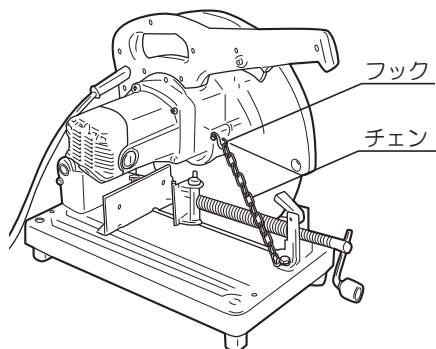
- ・作業前には必ず試運転を行なって本体と砥石に異常のないことを確認してください。試運転は、砥石正面位置および砥石の円周延長上より一時身体を避けるとともに、回りに人がいないことを確認してから行なってください。

試運転時間は 砥石交換のとき …………… 3分以上  
その日の作業始めのとき ……… 1分以上 …… です。

# 操作方法

## ●チェーン

- ・本機には運搬、収納時にハンドルを固定するためのチェーンがついています。出荷時には、チェーンでハンドルを固定してあります。ハンドルを少し下げ、フックからチェーンを外すと固定が解除されます。ハンドルを固定するときは、ハンドルを下げ、チェーンをフックに引っ掛けてください。



## ●スイッチの扱い方

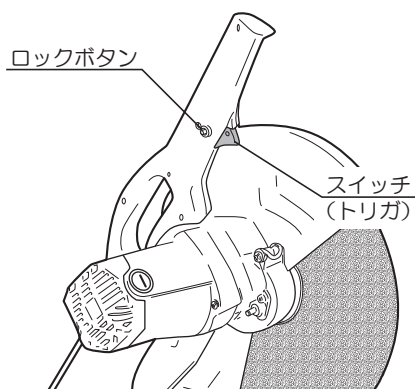
### ⚠ 警告

- ・使用電源は、必ず銘板に表示してある電圧で使用してください。表示を超える電圧で使用すると回転が異常に高速となり、けがの原因になります。

- ・スイッチはトリガ（引き金）方式です。トリガを引くとスイッチが入り、放すと切れます。

### 連続運転する場合

- ・トリガをいっばいに引いた状態でロックボタンを押込みます。ロックボタンを押込んだまま、トリガから指を放すと、トリガが固定され連続運転になります。
- ・再度トリガを引くと固定が解除され、指を放すとスイッチが切れます。



## ●材料の固定方法

### ⚠警告

- ・切断材料の固定、取除きは、スイッチを切って砥石が停止してから行なってください。砥石回転中に行なうと、けがの原因になります。
- ・切断材料は確実に固定してください。使用中、切断材料が動くと、砥石を破壊したり、材料が飛び、けがの原因になります。

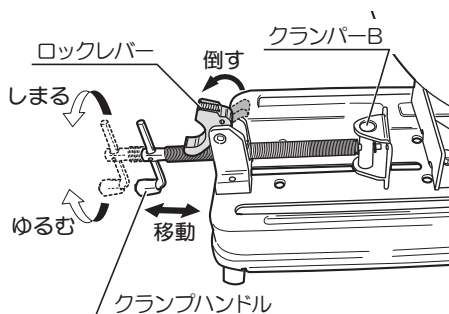
- ・ロックレバーの向きを変えることにより、クランパー B の前後移動とネジ送りの切換えができます。使い分けることにより、能率よく作業ができます。

#### (切断材料の固定)

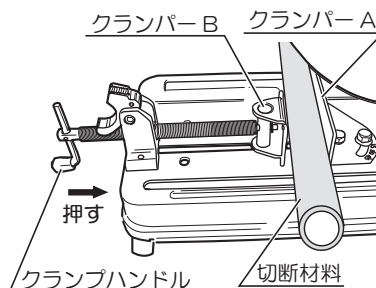
1. ロックレバーを矢印方向に倒し（ネジ部が上向）、クランパー B を前後移動させて切断材料が置ける幅に広げます。



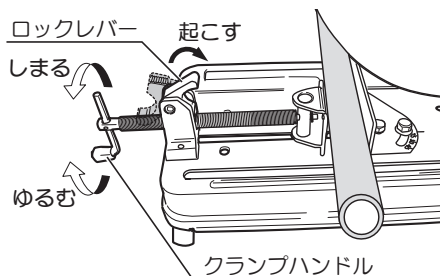
ロックレバーが倒れないときは、クランプハンドルを少し矢印（ゆるむ）方向に回してください。



2. クランパー A、B の間に切断材料を置きます。



4. ロックレバーを矢印方向に起こし（ネジ部が下向）、クランプハンドルを矢印（締まる）方向に回してクランパー B で材料を締付けます。



# 操作方法

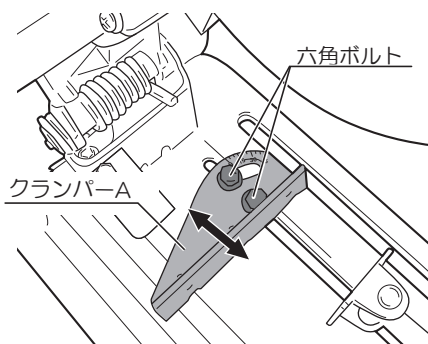
## ●クランパー A の移動

### ⚠ 警告

- ・ 移動後は、六角ボルトを確実に締付けてください。材料の固定が不安定となり、けがの原因になります。

- ・ 工場出荷時はクランパーの開きを最大にしてありますが、切断材料の幅に合わせてクランパー A を移動することができます。

- ・ 付属品の両口スパナで 2 本の六角ボルトをゆるめ、クランパー A を移動します。移動後は 2 本の六角ボルトを確実に締付け、クランパー A を固定してください。



## ●切断角度の調整

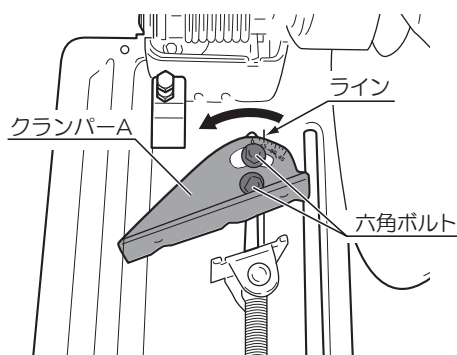
### ⚠ 警告

- ・ 角度調整後は、六角ボルトを確実に締付けてください。材料の固定が不安定となり、けがの原因になります。

- ・ クランパー A の角度を調整して矢印方向に  $0^{\circ} \sim 45^{\circ}$  までの角度で切断できます。

- ・ 付属品の両口スパナで 2 本の六角ボルトをゆるめ、角度目盛を目安にベッド部のラインに合わせて角度を調整します。

- ・ 角度を合わせたら 2 本の六角ボルトを確実に締付けてください。



角度目盛は目安です。正確に調整するときは、定規で合わせてください。

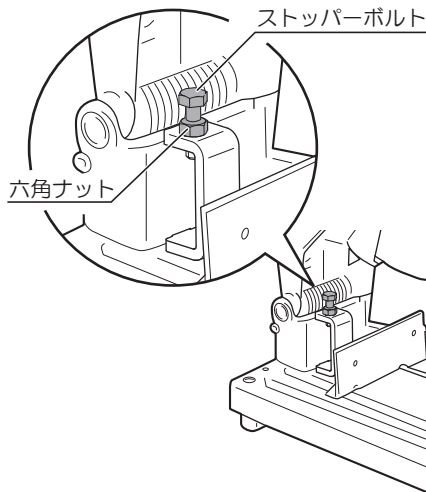


## ●切込深さの調整

- ・本機には、切断作業時に切込みすぎて砥石が地面に接触しないように、ストッパーボルトの高さを調整することができます。
- ・砥石が摩耗して径が小さくなり切り残しが出る場合、ストッパーボルトの高さを調整することにより切り残しをなくすることができます。

### (調整方法)

- ・付属品の両口スパナで六角ナットをゆるめ、ストッパーボルトを回して高さを調整します。調節後は六角ナットを締めてストッパーボルトを固定してください。



- ・切断する材料の形状により、ストッパーボルトの高さ調整をしても切り残しが出る場合があります。
- ・砥石の交換時や切断作業前に、ストッパーボルトの高さを確認し、調整してください。
- ・ストッパーボルトを低くしすぎると砥石が地面に接触することがあります。

# 操作方法

## ●砥石の取外し、取付け

### ⚠ 警告

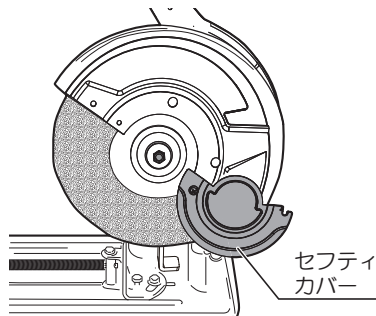
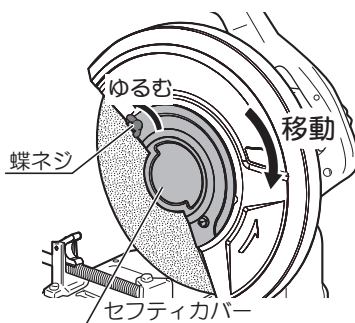
- ・ 砥石の取外し、取付けの前には、必ずスイッチを切り、電源プラグを電源コンセントから抜いてください。不意な始動によるけがの原因になります。
- ・ 砥石にヒビ、割れなどの異常がないことを確認してください。砥石が破損し、けがの原因になります。
- ・ 砥石の脱着は、付属品の両口スパナで行なってください。付属品以外の工具を使用すると締め過ぎや締付け不足となり、けがの原因になります。また、締め過ぎると砥石を傷めることになり、砥石の破壊の原因になります。

### ⚠ 注意

- ・ 切断直後の砥石は、高温になっていますので触れないでください。やけどの原因になります。
- ・ 砥石交換後は、3分以上の試運転をして異常がないことを確認してください。試運転をせずに作業を開始すると思わぬけがの原因になります。

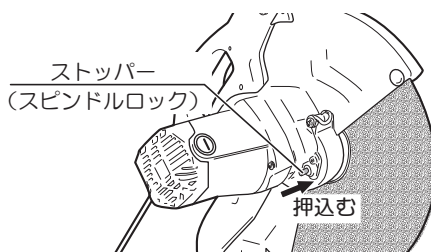
#### ① セフティカバーを開く

- ・ 蝶ネジを手でゆるめて取外し、セフティカバーを矢印方向に移動します。



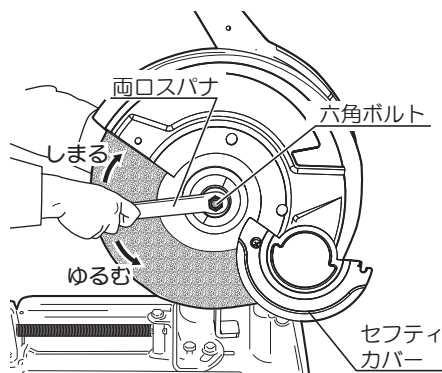
## ② シャフトを固定する

- 左手でストッパーを押込みながら、付属品の両口スパナで六角ボルトを矢印（ゆるむ）方向にゆっくり回すと、シャフトの回転が止まる位置があります。（この状態でシャフトが固定されます）



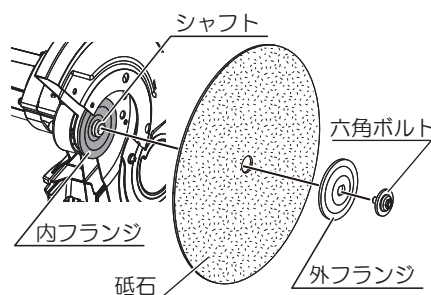
## ③ 砥石を取外す

- シャフトを固定した状態で、両口スパナを矢印（ゆるむ）方向に回し、六角ボルト、外フランジ、砥石の順に取外します。




## ④ 砥石を取付ける

- シャフト、内フランジなどについている切削粉、ゴミなどをきれいに取除き、取外とは逆の要領でシャフトに砥石、外フランジ、六角ボルトを取付けます。



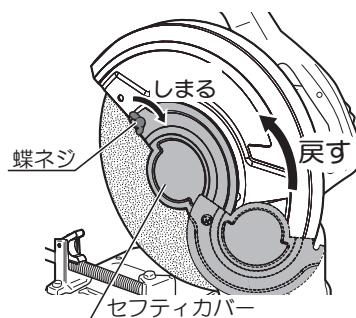
## ⑤ 六角ボルトを締付けます

- ストッパーを押込み、シャフトを固定し、両口スパナで六角ボルトを矢印（しめる）方向に回して締付けます。

 取付け後はストッパーを放し、シャフトのロックが解除されていることを確認してください。

## ⑥ セフティカバーを閉じる

- セフティカバーを戻し、蝶ネジを手で締付けてください。



# 切断作業

## ⚠ 警告

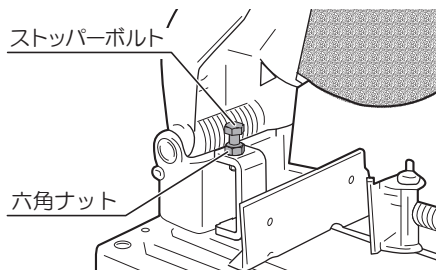
- ・ 砥石に表示されている最高使用周速度に注意し、機械に明示してある周速度以上の補強繊維入り砥石を使用してください。正規以外の砥石を使用しますと、砥石が破壊し、けがの原因になります。
- ・ 砥石にヒビ、割れなどの異常がないことを確認してから使用してください。異常があると、砥石が破壊し、けがの原因になります。
- ・ 研削粉は火花となって飛散するので、引火しやすいもの、傷付きやすいものは安全な場所に遠ざけてください。また、研削火花を直接手足などに当たらないようにしてください。火災ややけどの原因になります。

## ⚠ 注意

- ・ 作業中は保護めがね、マスク、耳栓などを着用してください。切削粉が目などに入り、けがの原因になります。
- ・ 切断直後の砥石や切落とした材料、切り屑は高温になっています。素手で触れるとやけどなどの原因になります。
- ・ ハンドルにパイプなどをさし込んで作業をしないでください。モーター焼けや故障の原因になります。

### ① 切込深さを調整します

- ・ 砥石に合わせて、砥石が地面に触れないように調整します。  
(16 ページ『●切込深さの調整』参照)



### ② 材料を固定する

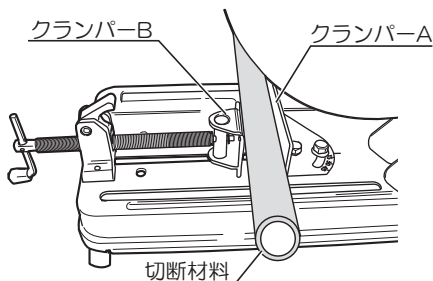
- ・ クランパー A、B で切断材料をしっかりと固定します。  
用途に応じて開き幅や角度を調整します。

14 ページ『●材料の固定方法』

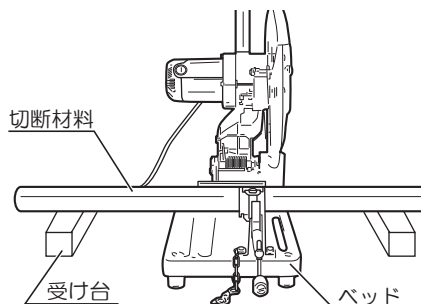
15 ページ『●クランパー A の移動』

15 ページ『●切断角度の調整』

参照してください。



- ・長い材料の場合、必ず端部をベッドと同じ高さの受け台にのせ、材料を安定させて作業してください。



- ③ スイッチが切れていることを確認後、電源プラグを電源コンセントにさし込みます。

- ④ 切断する

- ・スイッチを入れ、フル回転になってから静かに砥石を切断材料に当てて切断をはじめます。
- ・無理に押しつけてもモーターに負担がかかり、速い切断はできません。切削火花が最も多く出るところでの切断が最良です。

- ⑤ 終了

- ・切断が終了したらスイッチを切り、砥石の回転が完全に停止してからハンドルを持上げてください。

## ●使用電源について

- ・本機には強力なモーターを搭載しております。使用の際に過電流になるとブレーカーが落ちることがあります。  
ブレーカーが落ちる場合には、下記の点に注意してください。
1. 他の電気機器とは別の専用の電源を使用してください。
  2. モーターの回転が落ちる場合、負荷のかけすぎです。負荷をかけすぎないようにして使用してください。
  3. 細い延長コードや長すぎる延長コードは使用しないでください。  
(10 ページ『●延長コードについて』参照)

# 保守と点検

## ⚠ 警告

- ・保守、点検、部品交換などのお手入れの前には、必ずスイッチを切り、電源プラグを電源コンセントから抜いてください。不意な始動によるけがの原因になります。
- ・絶対に分解したり修理・改造しないでください。発火したり、異常作動してけがの原因になります。

### ● 砥石の交換

- ・摩耗した砥石を使用すると能率が悪いばかりか、モーターに無理な力をかけることになります。早めに交換してください。

### ● 各部取付けネジの点検

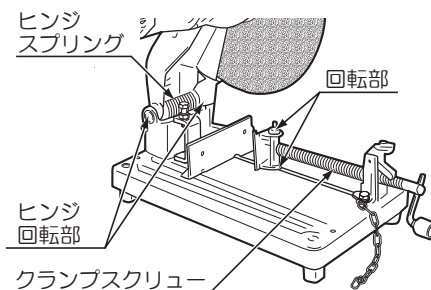
- ・ネジなどのゆるみがないか確認してください。もし、ゆるみがある場合は締直してください。

### ● 使用後の手入れ

- ・セフティガード内外の切削粉を取除いたり、各部の油污などをふき取り、使いやすい状態にしておいてください。
- ・ガソリン、シンナー、石油類での清掃は本体をいためます。また、本体の水洗いは絶対にしないでください。

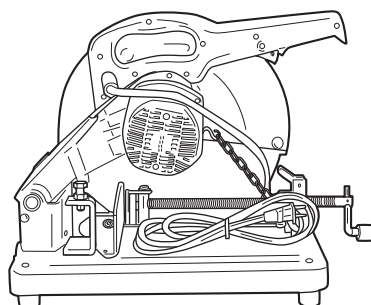
### ● 注油について

- ・定期的または動きが悪くなった場合、切削粉などを取除き、右図の矢印部分に潤滑油を塗布してください。



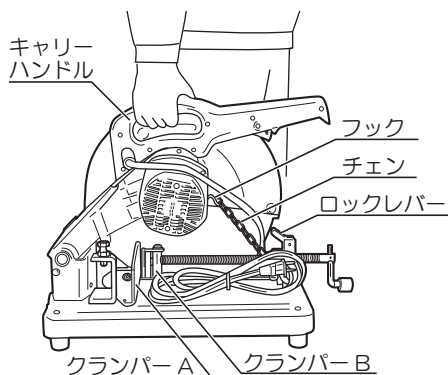
### ● 作業後の保管

- ・チェーンをフックにかけて保管してください。
- ・高温にならない乾燥した場所に保管してください。
- ・お子さまの手の届く範囲や、落下のおそれがあるところは避けてください。



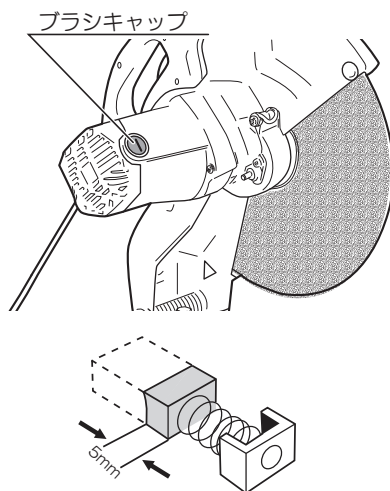
## ●持運び

- ・移動するときは、切断材料を外し、チェーンをフックにかけます。  
クランパー A、B を軽く突き当て、ロックレバーを図のように起こして外れないようにします。  
キャリアハンドルを持って運んでください。



## ●カーボンブラシについて

- ・カーボンブラシは消耗品です。カーボンブラシは残り 5mm 程度までに摩耗したら新しいカーボンブラシと交換してください。短くなったカーボンブラシをそのまま使用しますと、火花が大きくなり、モーター焼損の原因となる場合があります。
  - ・カーボンブラシの交換は、⊖ドライバーでブラシキャップを取外して行なってください。
  - ・カーボンブラシは 2 個 1 セットです。交換するときは指定のカーボンブラシを使用し、2 個とも交換してください。
- この時、カーボンブラシがブラシホルダ内でスムーズに動くことを確認してください。



## ●修理について

- ・本機は厳密な管理の元で製造されています。もし正常に作動しなくなった場合には、お買い上げの販売店にご用命ください。
  - ・アスベスト（石綿）周辺の環境下（除去作業含む）で使用した電動工具の保守・点検・修理は受付できません。
- その他、部品ご購入の場合、あるいは取扱い上ご不明な点、ご質問など遠慮なくお問い合わせください。

— NOTE —



— NOTE —

— NOTE —

部品のご入用、故障の場合、その他取り扱い上ご不明な点があった場合には、  
ご遠慮なくお買い上げの販売店にお問い合わせください。

※改良のためお断りなく仕様、外観などを変更することがあります。

## 商品のお問い合わせ窓口

当社 WEB サイトのサポートページ「よくある質問」や  
「チャットボット」をご利用ください。  
<https://www.kyocera-industrialtools.co.jp/support/>



### ■メールによるお問い合わせ

QRコードまたはURLからご確認ください。  
<https://www.kyocera-industrialtools.co.jp/info/>



### ■電話によるお問い合わせ

 **0570-666-787**

受付時間：  
月曜日から金曜日（国民の祝日、当社指定休日を除く）  
9時から12時まで、13時から17時まで  
※通話料金はお客様負担となります。

## サービスネットワーク（営業所一覧）

当社サービスネットワーク（営業所一覧）は、QRコード  
またはURLからご確認ください。



<https://www.kyocera-industrialtools.co.jp/support/network/>

回収のために下記のリョービ電動サンダーを探しています。

対象商品	外観色調	生産時期	製造番号
MS-350	ダークグリーン	1999年～2001年	44001～52000
		2001年～2002年	90001～103000
		2006年～2007年	178001～185000
S-801	ダークブルー	2001年	12001～15730
S-801S	ダークブルー	2000年～2001年	6001～7828
S-801M	グリーン	2004年～2005年	7001～9000

詳細は右のQRコードまたはURLからご参照ください。

<https://www.kyocera-industrialtools.co.jp/notices/2012/07/000371.html>



## レシート貼付

インターネット店でご購入された場合は、  
領収書を印刷して貼付ください。

# 保証書

持込修理

このたびは、本製品をお買い上げいただきましてありがとうございます。本書はお買い上げ日から下記保証期間中に故障が発生した場合に、本書記載内容で無料修理を行なうことをお約束するものです。詳細は下記をご参照ください。

モデル名	AC3051, AC3561	製造番号（表示位置は「各部の名称」をご確認ください）
お客様	お名前	
	ご住所 〒	
	電話	( )
お買い上げ日	年 月 日	保証期間（お買い上げ日より） 1年
販売店	取扱販売店名・住所・電話番号	

●この保証書は本書に明示した期間、条件のもとにおいて無料修理をお約束するものです。従ってこの保証書によってお客様の法律上の権利を制限するものではありませんので、保証期間経過後の修理等についてご不明の場合は、お買い上げの販売店にお問い合わせください。

## 無料修理規定

- 取扱説明書、本体貼付ラベルなどの注意書に従った使用状態で保証期間内に故障した場合には、無料修理をさせていただきます。
  - 無料修理をご依頼になる場合には、お買い上げの販売店に商品と本保証書をご持参ご提示いただき、お申し付けください。
- ご転居、贈答品等で本書に記入してあるお買い上げの販売店に修理をご依頼になれない場合には、京セラインダストリアルツールズ営業所にお問い合わせください。
- 保証期間内でも次の場合は有料とさせていただきます。
  - 使用上の誤りおよび不当な修理や改造による故障または損傷  
純正品以外の補修部品や先端工具を使用したことによる故障または損傷
  - 工場のライン作業など、連続して長時間使用したことによる故障または損傷
  - 保管や手入れの不備による故障や損傷
  - リースやレンタルなど使用者や使用状況が不明な場合
  - 水の浸入による故障または損傷
  - お買い上げ後の落下、輸送等による故障または損傷
  - 過剰な負荷で使用をされて生じた故障または損傷
  - 天災、異常電圧などによる故障または損傷
  - 使用損耗および経時変化による外観の劣化（刃物の切味低下、褪色、発錆、打痕、擦過キズなど）
  - 本書のご提示がない場合
  - 本書にお買い上げ年月日、お客様名、販売店名の記入がない場合
  - モデル名、お買い上げ年月日、販売店名を証する物（レシートなど）の添付がない場合、あるいは字句を書き換えられた場合
  - 譲渡、転売、中古、オークション、質屋、リサイクルショップで取得された場合
  - 付属品（電池パック、充電器、キャリングケース含む）、別販売品、消耗品の場合
  - 商品の機能に影響しない音、振動、オイルのにじみなどの感覚的現象
  - 商品分解状態でのお持ち込み
- 修理品運搬などの付随的費用および商品を使用できなかったことによる損失（休業経費、代替資材費、役務経費等）の責任は負いかねます。
- 修理等で取り外した不具合部品は、当社所有といたします。
- 本書は日本国内においてご購入、ご使用の場合のみ有効です。
- 本書は再発行いたしませんので紛失しないよう大切に保存してください。

お客様の個人情報は、上記の目的以外には、一切使用いたしません。

This warranty is valid only for Japan.

■修理メモ

## 京セラインダストリアルツールズ株式会社

本社

広島県福山市松浜町 2-2-54 〒720-0802

<https://www.kyocera-industrialtools.co.jp>

