

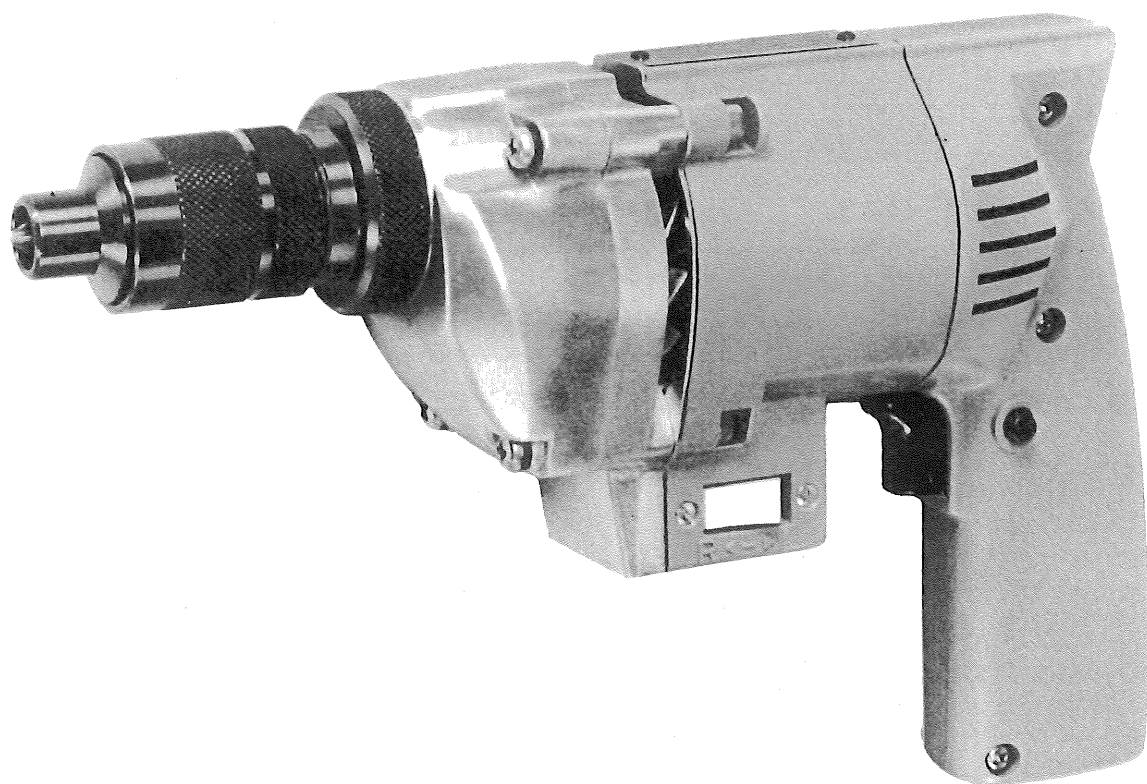
# スクリュードライバー

取扱説明書

E-3501



リョービ



ご使用前に本取扱説明書をよくご覧の上ご使用くださるようお願いいたします。

この度は、当社製品をお買い上げ下さいまして誠にありがとうございます。ご使用前に必ず本取扱説明書をよくご覧の上、適切な取扱をして能率を上げ末永くご愛用下さいませようお願いします。

## ●特 長

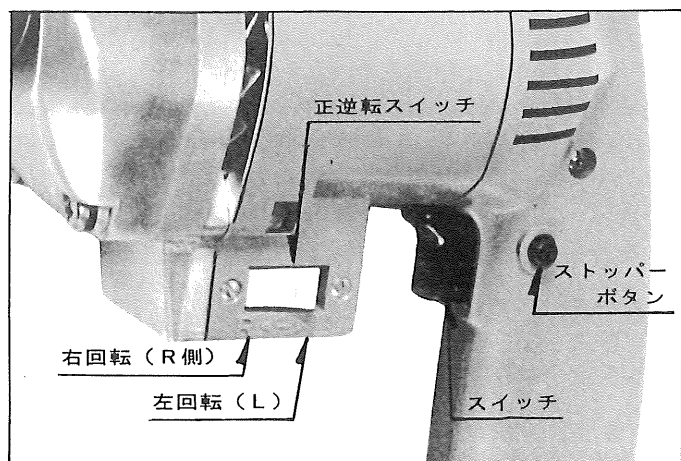
- 本機はビットの交換によりテクス用ネジの締付け、取外しから木ネジを使用する場合の下穴あけにご使用いただけます。
- 本機は回二重絶縁構造で感電の心配がなく、安心してご使用いただけます。
- 握り部は込み入った所でも使い易い様にピストル型に設計されています。

## ●通常附属品

(+) ドライバービット No.2 × 45mm  
セッターB  
工 具 箱

## ●特別附属品

(+) ドライバービット No.2 × 45mm  
ソケットビット (ネジ径)(対辺)(長さ)  
5 mm 8 × 55  
6 mm 10 × 55  
四 つ 目 錐 85mm



## ●仕 様

- 最大能力……………テクス6mm
- 電圧……………100V
- 電流……………4.4A
- 周波数……………50~60Hz
- 消費電力……………410W
- 回転数……………2,500RPM
- 重量……………2kg
- コード長さ……………2.5m
- 回二重絶縁

## ●ご使用前に(必ず守って下さい)

まず差込みプラグを電源につなぐ前に次の事項にご注意下さい。

- 必ず銘板に記載されている電圧(100V)でご使用下さい。
- 差込みプラグを差込む前にはスイッチが切れている状態か確認して下さい。
- 回転方向を変える時は必ずモーターが完全に止まってから正逆転スイッチを操作して下さい。

## ●スイッチ

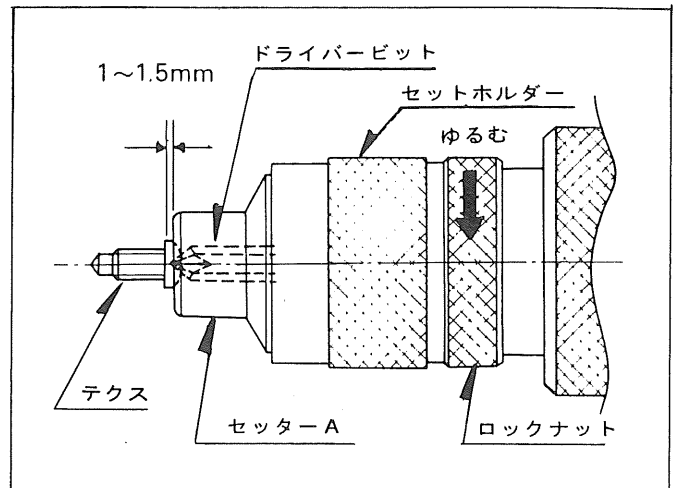
- スイッチ操作はスイッチを引くと入り、離すと切れます。またスイッチを引いた状態で握り部のストッパーボタンを押すと、スイッチを離してもスイッチは入ったままになります。この場合再度スイッチを引くとストッパーボタンがはずれスイッチは切れます。

## ●ビットの回転方向

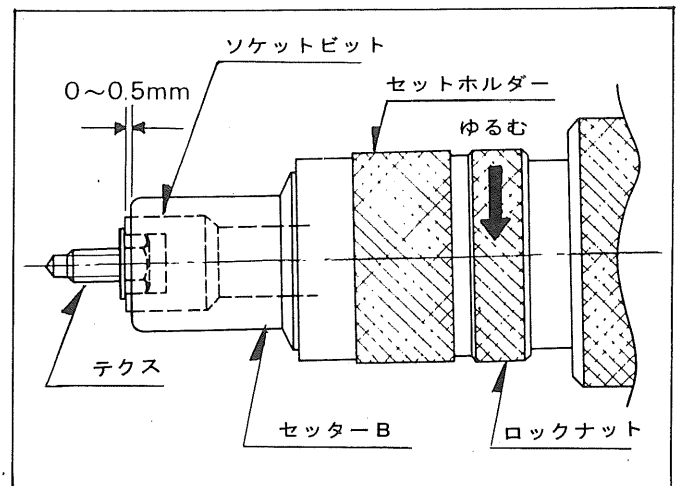
- 正逆転スイッチのR側を押せば、ネジを締付け、L側を押せばネジをゆるめます。

## ● 使い方

- (+) ドライバービットを使用する場合はロックナットをゆるめ、(矢印方向)、セットホルダーを移動させることにより、図示の如くテクスネジの座とセッターA (標準装着) の先端を1~1.5mmに調節した状態でセットホルダーをロックナットで固定します。



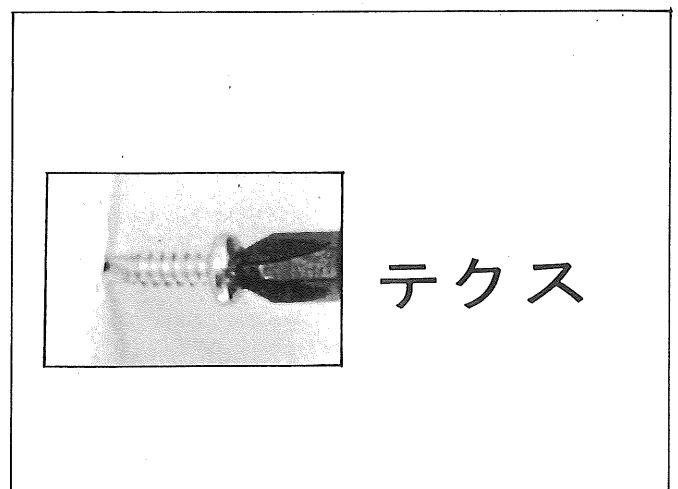
- ソケットビットを使用する場合は、ロックナットをゆるめ(矢印方向)、セットホルダーを移動させることにより、図示の如くソケットビット先端とセッターB (通常附属品)の先端との寸法 0~0.5mmに調整した状態でセットホルダーをロックナットで固定します。



- セッターA・Bはセットホルダーに対し強く押し込むことにより装着出来、又、強く引張ることにより取り外すことができます。

- ドライバービット、ソケットビットの着脱はセットホルダーを取り外した後に行えば簡単に出来ます。

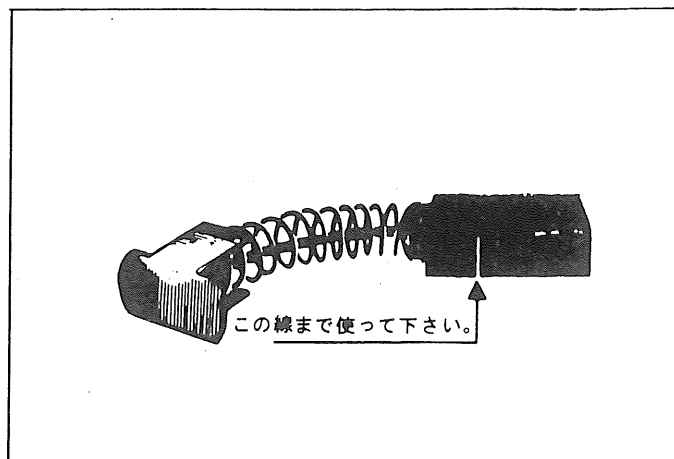
- スイッチを入れてもモーターが回転するだけでビットは回転しません。テクスをドライバービット、又は、ソケットビットに取り付けた後、テクス先端を押し当てるとビットが回転し、ネジを締付けます。



## ●ご使用後の注意

### ●カーボンブラシ

カーボンブラシは全長の1/3以下、即ちカーボンブラシの横の線まで短くなりましたら新しいカーボンブラシと交換して下さい。あまり短いカーボンブラシをそのまま使っておりますとモーター焼損の原因になることがあります。



## 検査合格証

●この製品は、一貫した品質管理の基に組立てられ、厳密な検査に合格した製品です。

電気試験	機械検査	部品・包装
井上	石川	数本

部品ご入用、故障の場合、その他取扱い上ご不明の点があった場合にはご遠慮なく全国各地のリョービ電動工具販売店、リョービ東和各営業所にお問い合わせ下さい。

※改良のため製品仕様がかわる事があります。

発売元



リョービ東和株式会社

〒464 名古屋市千種区春岡通り7丁目49番地  
電話(052)761-5111

製造元



リョービ株式会社

〒726 広島県府中市目崎町762  
電話(0847)41-4111