

保証書

持込修理

このたびは、本製品をお買い上げいただきましてありがとうございます。本書はお買い上げ日から下記保証期間中に故障が発生した場合に、本書記載内容で無料修理を行なうことをお約束するものです。詳細は「無料修理規定」をご参照ください。

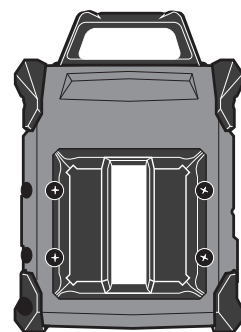
モデル名	製造番号
DLL150G	
お客様	お名前
	ご住所 〒
	電話 ()
保証期間(お買い上げ日より)	お買い上げ日
1年	年 月 日
販売店	取扱販売店名・住所・電話番号

●この保証書は本書に明示した期間、条件のもとにおいて無料修理をお約束するものです。従ってこの保証書によってお客様の法律上の権利を制限するものではありませんので、保証期間経過後の修理等についてご不明の場合は、お買い上げの販売店にお問い合わせください。



取扱説明書

レーザー墨出器 DLL150G



このたびは、本製品をお買い上げいただきありがとうございます。ご使用前に必ずこの取扱説明書を最後までよくお読みいただき、使用上の注意事項、本機の能力、使用方法など十分ご理解のうえで、正しく安全にご使用くださるようお願いいたします。また、この取扱説明書は大切にお手元に保管してください。

個々に記載されている外観および仕様は、予告なしに変更することがあります。カタログ・取扱説明書の内容と多少異なる場合もありますのでご了承ください。

セット内容物の確認
次のものがキャリングケース内に同梱されていることを確認してください。

- ・レーザー墨出器 本体
- ・本体用単3形乾電池 4本 (作動テスト用)
- ・レーザーゴーグル (注) ・付属されている電池は作動テスト用です。
- ・ターゲット板 1枚 保管状態によっては、電池が放電し容量が少なくなっている場合があります。お早めに新しい電池に交換してください。
- ・取扱説明書 (本書)
- ・保証書 (取扱説明書)

- 別販売品
以下の別販売品が設定されています。
- ◇受光器 (LR-120G) ◇専用 AC アダプター (AC-2)
 - ◇充電器 (QC-650) ◇充電電池 (RB4N)
 - ◇レーザー用マルチクランプ (MDS1)

安全上のご注意
ご使用前に「安全上のご注意」をよくお読みの上、正しくお使いください。この「安全上のご注意」は、製品を安全に正しく使用していただき、あなたや他の人々への危害や財産への損害を未然に防止するために、必ずお守りいただきたいことを記載しています。内容を理解してから本文をお読みいただき、お読みになった後は、お使いになる方がいつでも見られるところに必ず保管してください。その表示と意味は次のようになっています。

	危険 この表示を無視して誤った取り扱いをすると、人が死亡または重傷を負う差し迫った危険の発生が想定される内容を示しています。
	警告 この表示を無視して誤った取り扱いをすると、人が死亡または重傷を負う可能性が想定される内容を示しています。
	注意 この表示を無視して誤った取り扱いをすると、人が傷害を負う可能性が想定される内容および物的損害の発生が想定される内容を示しています。

お守りいただく内容の種類を次の絵表示で区分し、説明しています。

- 記号は、注意 (危険、警告を含む) を促す内容を意味しています。図の中や近くに具体的な注意内容が記載されています。
- 記号は、禁止 (してはいけないこと) の行為を意味しています。図の中や近くに具体的な禁止内容が記載されています。
- 記号は、行為を強制すること (必ずすること) を意味しています。図の中や近くに具体的な強制内容が記載されています。

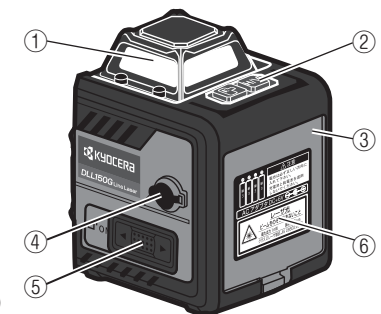
	危険 ビームをのぞきこまないこと 失明や視力障害の原因となります。		警告 電池を火に入れたり、加熱しないこと 液漏れ、発熱、破壊の原因となります。
	警告 分解、改造をしないこと 火災・感電・やけどの原因となります。		注意 キャリングバッグに本機を入れて持ち運ぶ場合は必ずキャリングバッグのチャックを確実に締めること 本体が落下してケガの原因となります。
	警告 他の人の目や顔にレーザーを向けないこと 失明や視力障害の原因となります。		注意 熱くなる、煙が出る、こげ臭いなどの異常時は、速やかに電池を取り出すこと そのまま使用すると、火災、やけどの原因となります。
	警告 引火、爆発の恐れがある場所で使用しないこと プロパンガス、ガソリンなど引火性ガスや粉塵の発生する場所で使用すると爆発や火災の原因となります。		注意 電池を取り出す際、やけどに十分注意してください。電池を抜いて、お買い求めの販売店に修理を依頼してください。
	警告 機器使用中に雷が鳴り出したら、機器に触れないこと 感電の原因となります。雷が鳴り止むまで機器から離れてください。		注意 幼児または子供の手が届かないところに保管すること ケガの原因となります。
	警告 電池に表示された警告・注意を守ること 液漏れ、発熱、破壊の原因となります。		注意 指定の電池、専用 ACアダプターを使用すること 指定以外のものを使用すると、火災・感電・やけどの原因となります。

	警告 電池をショート、分解しないこと 液漏れ、発熱、破壊の原因となります。		注意 三脚の石突きを人に向けて持ち運ばないこと ケガの原因となることがあります。
	警告 電池を保管・廃棄するときは、テープなどで接点部を絶縁すること 他の金属と接触すると、発熱、破壊、発火の原因となります。お住まいの自治体の規則に従って正しく廃棄してください。		注意 長時間使用しないときは電池を取り外すこと 電池の液漏れにより、火災、ケガや周囲を汚損する原因となります。
	警告 乾電池は充電しないこと 液漏れ、発熱、破壊の原因となります。		注意 製品を三脚に取り付けるときは、三脚取付ネジで確実に取り付けること 製品が落下して、ケガの原因となります。
	警告 電池に表示された警告・注意を守ること 液漏れ、発熱、破壊の原因となります。		注意 三脚を持ち運ぶときは、脚を確実にロックすること 三脚が倒れ、ケガの原因となります。
注意 三脚に本機を取り付けたまま移動しないこと 転倒したりぶつかけたりして、ケガの原因となることがあります。			注意 製品をのせた三脚は、脚を完全にロックすること 三脚が倒れ、ケガの原因となります。
注意 製品を落としたり倒したりしないこと 衝撃や振動で精度が低下する原因となります。			注意 三脚を立てるときは、脚もとに人の手・足がないことを確認すること ケガの原因となります。
注意 窓を閉め切った自動車の中や直射日光が当たる場所など、異常に温度が高くなる場所に放置しないこと ケースや内部の部品に悪い影響を与え、火災の原因となることがあります。			注意 コーンレーザーの特性上、よこラインの明るさ(太さ)は照射される角度によって変化します。正面を前とすると、前後が明るく、左右は暗い傾向があります。
注意 構造上、よこライン全周の一部は保護カバーによって遮光されるため、ラインの一部が途切れます。			注意 コーンレーザーの特性上、よこラインの明るさ(太さ)は照射される角度によって変化します。正面を前とすると、前後が明るく、左右は暗い傾向があります。

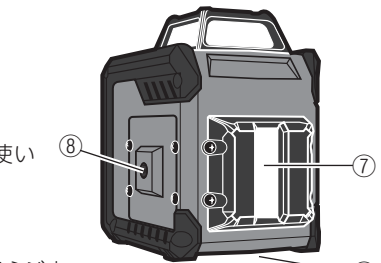
- 取扱上のお願
- ◇ 作業前に必ず「4. 使用前の点検について」にしたがって機器の精度を確認してください。
 - ◇ 三脚を使用する場合は、三脚がしっかり固定されているか確認してください。(ネジ寸法 1/4 インチ)
 - ◇ 本体を持ち運ぶときは、必ず電源スイッチを OFF にして可動部がロックされたことを確認後、キャリングバッグに収納して移動してください。
 - ◇ 落下や転倒など、本体に大きな衝撃または振動を与えないでください。
 - ◇ 精度のくわいの原因となりますので、本体をキャリングバッグに収納した状態で、キャリングバッグを落下またははげしい振動を与えないでください。
 - ◇ 本体を直接地面に置いて使用した後は、土やほこりを取り除いてキャリングバッグに収納してください。
 - ◇ 移動するときは、三脚から本体を取り外してください。
 - ◇ バッテリーボックス内部および接点に水分やほこりがつかないように注意してください。
 - ◇ 本体をキャリングバッグに収納する場合は、本体がぬれていないことを確認してください。本体がさびる原因となります。
 - ◇ ACアダプターをご使用にならない場合は、ACアダプター差込口カバーを必ずお閉めください。
 - ◇ 保管の際は直射日光の当たらない、風通しの良い場所に保管してください。
 - ◇ ガラスや白い壁面など、反射率の高い物質にレーザーが反射するので注意してください。
 - ◇ 急激な温度変化が起きた場合に、一時的に精度がくわう場合があります。
 - ◇ 温度変化の激しい現場の作業等でご使用の場合はすぐに測定を行わず、現場の環境温度に機器を十分なじませ (約 1 時間程度)、その後ご使用ください。

1. 各部の名称と機能

- 1.1 各部の名称
1.1.1 本体
- よこライン照射窓
 - 操作スイッチ
 - 電池ボックス
 - ACアダプター差込口
 - 電源スイッチ
 - 警告シール

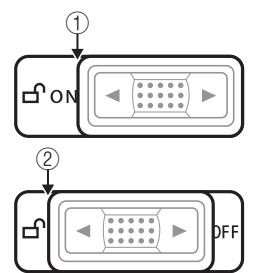


警告内容に従って、正しくお使いください。

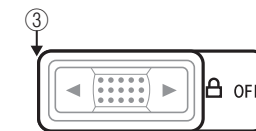


- たてライン照射窓
- たてライン全周用 1/4 インチネジ穴
- よこライン全周用 1/4 インチネジ穴 (底面)

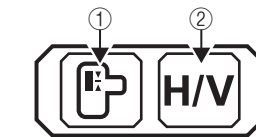
- 1.1.2 電源スイッチ
- 電源 OFF
電源が OFF になり、可動部がロックされます。
 - ライン固定モード
電源 ON になります。任意の位置でレーザーラインを照射することができます。ただし、「5. 機器仕様」におけるすべての精度が対象外となります。



- 通常モード (電源 ON)
電源 ON になります。自動補正機能が動きます。



- 1.1.3 操作スイッチ
- 受光器モード切替スイッチ
レーザーラインを受光器で検出する場合は、受光器モードに切り替えます。



- 照射ライン切替スイッチ
ラインの照射状態を切り替えることができます。
照射されるラインは次のように切り替わります。
よこ全周 360° → V (たち) → V (たち) + よこ全周 360° → よこ全周 360°

- 1.2 主な機能
- 簡単で便利なライン表示
よこラインとたてラインはスイッチで簡単に選べます。

- 高輝度タイプレーザー
照射される全てのレーザーラインは高輝度タイプレーザーを使用しています。
従来品に比べて、明るい場所での作業でも、レーザーラインが見やすくなっています。

- 自動補正外警告
自動補正外の場合は、レーザーラインが点滅、アラーム音とともにお知らせします。

4. 受光器対応

屋外で使用する場合は受光器を使用することができます。

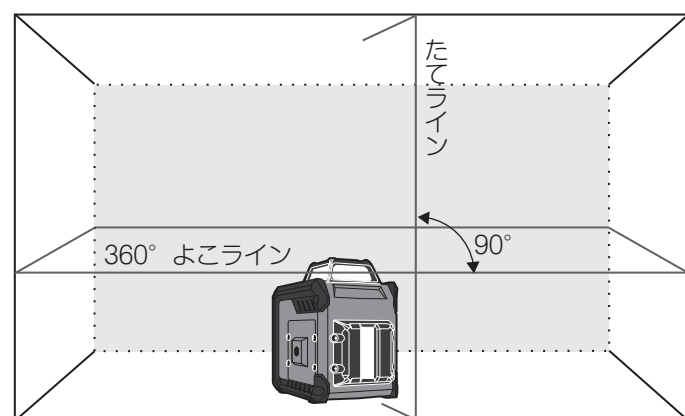
5.AC アダプター対応

専用 AC アダプターを使用することにより、電池切れを気にせずにご使用いただけます。別販売品の専用 AC アダプターをご使用ください。

6. 防塵・防滴

IP54 対応です。
IP54 は、外来固形物に対する保護等級が 5 で、防塵形を意味し、器具の所定の動作および安全性を阻害する量の塵埃（ちりやほこり）の進入から保護されていることを示します。また、水の進入に対する保護等級が 4 で防まつ形を意味し、いかなる方向からの飛沫（しぶき）を受けても有害な影響のないことを示します。

1.3 レーザーラインの出方



4. 使用前の点検について

本機をご使用前に必ず精度の点検を行ってください。

本機は精密機械です。輸送中の振動や衝撃によりレーザーラインの精度がくわることがあります。

点検方法については、次ページ以降を参照してください。

点検には下記の 2 種類の点検項目があります。

- ・よこラインの点検方法 4.1 章参照
- ・たてラインの点検方法 4.2 章参照

点検は振動のない、床面ができるだけ水平で平らな場所を選んで行ってください。

4.1 よこラインの点検方法

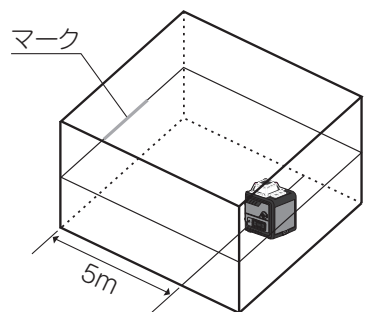
1. 平らな壁面があり、床面ができるだけ平らな場所で行ってください。

2. 本体を壁から約 5 m 離れたところに置きます。

3. 本体の電源スイッチを入れ、よこラインを照射します。

4. よこラインの中央の位置をラインに合わせてマークします。

5. 本体を左右に回して高さを先ほどマークした位置と比較し、ずれを確認します。ずれが ± 1.5 mm 以内であれば許容範囲内です。



2. 操作方法

本機は精密機器です。輸送中の振動や衝撃でレーザーラインの精度がくわることがありますのでご使用前に必ず「4. 使用前の点検について」に従って精度の確認を行ってください。

2.1 通常モード

1. 本体をしっかりした床面に置きます。
三脚をご使用の場合は、雲台部をハンドルで約 10cm ほど上昇させ固定ネジでしっかりと固定したあと、雲台に本体をしっかりと固定します。
2. 本体の電源スイッチを ON にします。
3. 照射ライン切替スイッチを押して、希望するレーザーラインを照射させます。
レーザー光が見えにくい場合は、付属のレーザーゴーグルをご使用ください。（このレーザーゴーグルは、目を保護するものではありません。）

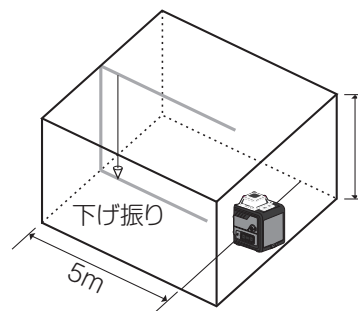
4. 使用後は、電源スイッチを OFF にして可動部がロックされたことを確認後、キャリングバッグに収納してください。

2.2 固定モード（『1.1.2 電源スイッチ』参照）

ラインを固定して照射することもできます。自動補正機能は OFF になります。

ライン固定モード ON 時でも、受光器モード切替スイッチで受光器を使用することができます

4.2 たてラインの点検方法



1. 天井の高さが約 3 m で床面ができるだけ平らな場所で行ってください。

2. 下げ振りを天井からつり下げます。
本体を壁から約 5 m 離れたところに置きます。

3. 本体の電源スイッチを入れ、照射ライン切替スイッチでたてラインを点灯させます。

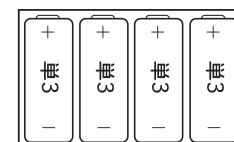
4. たてラインを下げ振りの糸上にくるよう本体を設置します。
ずれが ± 1.5 mm 以内であれば許容範囲内です。

3. 電源について

本機は単 3 形アルカリ乾電池または充電電池 (RB4N) を 4 本使用します。また、専用 AC アダプター (AC-2) を使用することもできます。電池の銘柄、製造日からの保存期間、使用温度により電池性能に差があるため、動作時間が短い場合があります。

3.1 電池の交換方法

1. 電池ボックスカバーを外します。



2. 使用済みの電池を取り出し、新しい電池と交換します。電池を入れるときは右図を参照して電池の極性を間違わないように注意してください。

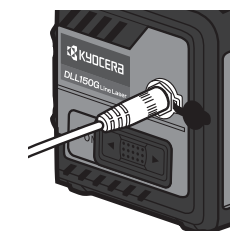
3. 電池ボックスカバーを閉じます。

注意

- ・電池交換の際は新しい乾電池、またはフル充電された充電電池とすべて交換してください。
- ・充電電池と乾電池を混ぜて使用しないでください。
- ・長時間ご使用にならないときは、電池を本体から取り出してください。

3.2 AC アダプターの使用方法

本体の DC プラグ差込み口に AC アダプター (AC-2) の DC プラグをしっかりと差込んでください。



5. 機器仕様

レーザー光の種類	よこライン、たてライン
光源	可視光半導体レーザー
波長 (レーザー光の色)	ライン: 515nm (緑色)
光出力	1mW 以下
レーザークラス	クラス 2
水平ライン精度	± 1.5mm / 5 m
たてライン精度	± 1.5mm / 5 m
ライン幅	約 2mm / 5 m *
制動方式	磁気制動方式
自動補正範囲	約 ± 4°
傾斜アラーム	約 ± 4° 以上でレーザー光点滅およびアラーム音
防塵・防滴	IP54
作業範囲	屋内: 約 10m、受光器使用時: 約 25m
電源	単 3 形アルカリ乾電池 4 本 (充電電池 RB4N も使用可) または、専用 AC アダプター (AC-2)
電池寿命 (全点灯時)	連続約 7 時間
動作温度範囲	-10°C ~ +35°C (結露なきこと)
本体寸法	91 x 68 x 100 mm
本体重量	約 0.5kg (電池含)

* ライン幅の表記についてはあくまで目安です。周辺環境によって異なる場合があります。

無料修理規定

1. 取扱説明書、本体貼付ラベルなどの注意書に従った使用状態で保証期間内に故障した場合には、無料修理をさせていただきます。
(a) 無料修理をご依頼になる場合には、お買い上げの販売店に商品と本保証書をご持参ご提示いただき、お申し付けください。
2. ご転居、贈答品等で本書に記入してあるお買い上げの販売店に修理がご依頼にならない場合には、京セラインダストリアルツールズ販売営業所にお問い合わせください。
3. 保証期間内でも次の場合は有料にさせていただきます。
(a) 使用上の誤りおよび不当な修理や改造による故障または損傷
純正品以外の補修部品や先端工具を使用したことによる故障または損傷
(b) 工場のライン作業など、連続して長時間使用したことによる故障または損傷
(c) 保管や手入れの不備による故障や損傷
(d) リースやレンタルなど使用者や使用状況が不明な場合
(e) 水の侵入による故障または損傷
(f) お買い上げ後の落下、輸送等による故障または損傷
(g) 過剰な負荷で使用をされて生じた故障または損傷
(h) 天災、異常電圧などによる故障または損傷
(i) 使用損耗および経時変化による外観の劣化 (刃物の切味低下、褪色、発錆、打痕、擦過キズなど)
(j) 本書のご提示がない場合
(k) 本書にお買い上げ年月日、お客様名、販売店名の記入がない場合
(l) モデル名、お買い上げ年月日、販売店名を証する物 (レシートなど) の添付がない場合、あるいは字句を書き換えられた場合
(m) 譲渡、転売、中古、オークション、質屋、リサイクルショップで取得された場合
(n) 付属品 (電池パック、充電器、キャリングケース含む)、別販売品、消耗品の場合
(o) 商品の機能に影響しない音、振動、オイルのにじみなどの感覚的現象
(p) 商品分解状態でのお持ち込み
4. 修理品運搬などの付随的費用および商品を使用できなかったことによる損失 (休業経費、代替資材等、役務経費等) の責任は負いかねます。
5. 修理等で取り外した不具合部品は、当社所有といたします。
6. 本書は日本国内においてご購入、ご使用の場合のみ有効です。
7. 本書は再発行いたしませんので紛失しないよう大切に保存してください。

お客様の個人情報は、上記の目的以外には、一切使用いたしません。
This warranty is valid only Japan.

京セラインダストリアルツールズ株式会社

本社
広島県福山市松浜町 2-2-54 〒720-0802
<https://www.kyocera-industrialtools.co.jp>



■ 修理メモ

レシート貼付

部品のご入用、故障の場合、その他取り扱い上ご不明な点があった場合には、ご連絡なくお買い上げの販売店にお問い合わせください。

* 改良のためお断りなく仕様、外観などを変更することがあります。

商品のお問い合わせ窓口

当社 WEB サイトのサポートページ「よくある質問」や「チャットボット」をご利用ください。
<https://www.kyocera-industrialtools.co.jp/support/>



■ メールによるお問い合わせ

QRコードまたは URL からご確認ください。
<https://www.kyocera-industrialtools.co.jp/info/>



■ 電話によるお問い合わせ

受付時間:
月曜日から金曜日 (国民の祝日、当社指定休日を除く)
9時から12時まで、13時から17時まで
※ 通話料金はお客様負担となります。

0570-666-787

サービスネットワーク (営業所一覧)

当社サービスネットワーク (営業所一覧) は、QRコードまたは URL からご確認ください。



<https://www.kyocera-industrialtools.co.jp/support/network/>