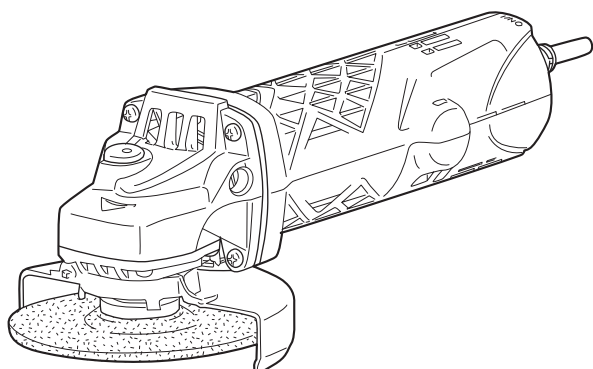


ディスクグラインダー G-1020

取扱説明書

保証書付



もくじ

■安全上のご注意	1～11
■各部の名称・仕様	12
■付属品・用途	13
■ご使用前の準備	14～15
■操作方法	16
■別販売品	17～18
■取付方法	19～28
■作業方法	29～30
■保守と点検	31
■保証書	裏表紙



このたびは、本製品をお買い上げいただきありがとうございます。
ご使用前に必ずこの取扱説明書を最後までよくお読みいただき、使用上の注意事項、
本製品の能力、使用方法など十分ご理解のうえで、正しく安全にご使用くださるよう
お願いいたします。また、この取扱説明書は大切にお手元に保管してください。

安全上のご注意

- 火災、感電、けがなどの事故を未然に防ぐために、次に述べる「安全上のご注意」を必ず守ってください。
- ご使用前に、この「安全上のご注意」すべてをよくお読みのうえ、指示に従って正しく使用してください。ご使用上の注意事項は、「△警告」と「△注意」に区分していますが、それぞれ次の意味を表します。
 - △ 警告：誤った取扱いをしたときに、使用者が死亡または重傷を負う可能性が想定される内容のご注意。
 - △ 注意：誤った取扱いをしたときに、使用者が傷害を負う可能性が想定される内容および物的損害のみの発生が想定される内容のご注意。なお、「△注意」に記載した事項でも、状況によっては重大な結果に結びつく可能性があります。いずれも安全に関する重要な内容を記載していますので、必ず守ってください。「△警告」・「△注意」以外に製品の据付け、操作、メンテナンスなどに関する重要な注意事項は「△」にて表示しています。安全上の注意事項と同様必ず守ってください。
- 「電動工具」は、電源式（コード付き）電動工具を示します。
- お読みになった後は、お使いになる方がいつでも見られる所に必ず保管してください。
- 他の人に貸出す場合は、一緒に取扱説明書もお渡ししてください。

警告

A) 作業環境

1. 作業場は、十分に明るくし、いつもきれいに保ってください。
 - ・ ちらかった暗い場所や作業台は、事故の原因となります。
2. 可燃性の液体・ガス・粉じんのある場所で使用しないでください。
 - ・ 電動工具から発生する火花が発火や爆発の原因になります。
3. 使用中は子供や第三者を作業場に近づけないでください。
 - ・ 注意が散漫になり、操作に集中できなくなる可能性があります。
4. 十分な、防じん対策や飛散防止対策をしてください。
 - ・ 特に、人体に有害な成分を含む材料を加工するときは、注意してください。
5. アスベスト（石綿）周辺の環境下（除去作業含む）で使用しないでください。
 - ・ アスベストは、人体に肺がん等の重大な健康被害を発症させる物質です。

警告

B) 電気に関する安全事項

1. 電源プラグは、電源コンセントに合ったものを使用してください。電源プラグを改造したり、アースした電動工具と一緒にアダプタプラグを使用したりしないでください。
 - ・改造していない電源プラグと適切な電源コンセントを使用すれば、感電のリスクが低減されます。
2. パイプや暖房器具、電子レンジ、冷蔵庫の外枠などアースされているものに身体を接触させないようにしてください。
 - ・身体がアースされたものと接触した場合、感電するおそれがあります。
3. 電動工具は、雨ざらしにしたり、湿った、またはぬれた場所で使用したりしないでください。
 - ・電動工具内部に水が入り、感電するおそれがあります。
4. 電源コードを乱暴に扱わないでください。
 - ・電源コードを持って電動工具を運んだり、電源プラグを抜くために引っ張ったりしないでください。
 - ・電源コードを熱、油、角のあるところや動くものに近づけないでください。電源コードが損傷したり、からまって感電するおそれがあります。
5. 屋外で使用する場合、屋外使用に適した延長コードを使用してください。
 - ・屋外使用に適した延長コードを使用すれば、感電のリスクが低減されます。
6. 電動工具を湿った場所で用いることが避けられない場合、電動工具を接続する電源が労働安全衛生規則や電気設備に関する技術基準などに規定された感電防止用の漏電しゃ断装置(RCD)を備えていることを確認してください。
 - ・漏電しゃ断装置を使用することで、感電のリスクは低減されます。
7. ぬれた手で電源プラグに触れないでください。
 - ・感電するおそれがあります。

C) 作業者に関する安全事項

1. 油断しないで十分注意して作業してください。
 - ・電動工具を使用する場合は、取扱方法、作業の仕方、周りの状況など十分注意し、常識を働かせて慎重に作業してください。
 - ・疲れていたり、アルコールまたは医薬品を飲んでいたりする場合は、電動工具を使用しないでください。
 - ・一瞬の不注意が深刻なけがや事故を招きます。

警告

2. 安全保護具を使用してください。

- ・作業時は、常に保護めがねを使用し、必要に応じて、防じんマスク、すべり防止安全靴、ヘルメット、耳栓（イヤマフ）などを着用することで、けがや事故が低減されます。
- ・足元が滑りやすいところで作業する場合は、滑り止めのついた履物を着用してください。

3. 電源につないだ状態でスイッチに指をかけて電動工具を運ばないでください。電源プラグを電源コンセントにさし込む前にスイッチがオフになっていることを確かめてください。

- ・スイッチに指をかけて運んだり、スイッチがオンの状態で電源プラグを電源コンセントにさし込んだりすると、電動工具が意図せず始動し、けがや事故を引き起こすおそれがあります。

4. 電動工具の電源を入れる前に、調整キーやレンチなどは、必ず取外してください。

- ・電源を入れたときに、取付けたキーやレンチなどが回転してけがや事故のおそれがあります。

5. 無理な姿勢で作業をしないでください。

- ・常に適切な足元およびバランスを維持することで予期しない状況でも適切に操作することができます。

6. だぶだぶの衣服やネックレスなどの装身具は着用せず、きちんとした服装で作業してください。髪、衣服、手袋は回転部分に近づけないでください。長い髪は、帽子やヘアカバーなどで覆ってください。

- ・回転部に巻込まれるおそれがあります。

7. 集じん装置が接続できるものは接続して使用してください。

- ・集じん装置を使用することで粉じんの人体への影響を軽減できます。

8. 電動工具を使い慣れていても、安全性に注意して作業をしてください。

- ・不注意な行動は、重大な傷害を引き起こすおそれがあります。

D) 電動工具の使用と手入れ

1. 無理して使用せず作業に合った電動工具を使用してください。

- ・安全に能率よく作業するために、電動工具の能力に合った負荷で作業してください。
- ・小型の電動工具やアタッチメントは、大型の電動工具で行なう作業には使用しないでください。

2. スイッチに異常がないか点検してください。

- ・スイッチで始動および停止ができなくなった電動工具は使用しないでください。直ちに使用を止め、お買い上げの販売店に修理をご相談ください。そのままの状態で使用を続けるとけがや事故の原因となるおそれがあります。

警告

3. 意図しない電動工具の始動を防ぐために、次の場合はスイッチを切り、電源プラグを電源コンセントから抜いてください。電動工具が意図せず始動するリスクを低減することができます。
 - ・ 電動工具の調整や刃物、砥石、ビットなどの付属品を交換する場合
 - ・ 保管、または修理する場合
 - ・ その他危険が予想される場合
4. 使用しない電動工具は、乾燥した場所で、子供の手の届かない安全な所、または鍵のかかる所に保管してください。また、電動工具の操作に不慣れな方には電動工具を使用させないでください。
 - ・ 電動工具に不慣れな方が使用するとけがや事故の原因となるおそれがあります。
5. 電動工具、付属品および先端工具は適切に保管し、使用前には必ず点検してください。
 - ・ 可動部分の芯ずれおよび位置調整、締付け状態、部品の破損、取付け状態、その他運転に影響を及ぼす全ての箇所や機能に異常がないか確認し、異常がある場合は、ご使用前に修理してください。
 - ・ 保守が不十分な場合、けがや事故の原因になります。
 - ・ 破損した保護カバー、その他の部品交換や修理は、取扱説明書の指示に従ってください。取扱説明書に指示されていない部品交換や修理は、お買い上げの販売店に依頼してください。
6. 先端工具は、鋭利できれいな状態を保ってください。
 - ・ 先端工具を適切に手入れすることで、円滑な作業と容易な操作ができます。
7. 電動工具、付属品、アタッチメント、先端工具類は、作業条件や実施する作業に合わせて、それらの取扱説明書に従ってご使用ください。
 - ・ 指定された用途以外に使用すると、事故や故障の原因になります。
8. 正しい付属品やアタッチメントを使用してください。
 - ・ この取扱説明書、および当社総合カタログに記載されている付属品やアタッチメント以外のものを使用すると、けがや事故の原因となるおそれがあるので使用しないでください。
9. 握り部は、常に乾かしてきれいな状態に保ち、油やグリスなどが付かないようにしてください。
 - ・ 握り部が滑ると、電動工具の安全な取扱いまたは、制御を妨げるおそれがあります。
10. 材料を加工する工具では、材料をしっかりと固定してください。
 - ・ 材料を固定するために、クランプや万力などを使用してください。手で保持するより安全で、両手で電動工具を使用できます。

警告

11. 損傷した部品がないか点検してください。

- ・異常・故障時には、直ちに使用を中止してください。

そのまま使用すると発煙・発火、感電、けがや事故に至るおそれがあります。

<異常・故障例>

- ・電源コードや電源プラグが異常に熱い。
- ・電源コードや延長コードに深いキズや変形がある。
- ・コードを動かすと、通電したりしなかったりする。
- ・焦げくさい臭いがする。
- ・ビリビリと電気を感じる。
- ・スイッチで始動、及び停止操作できない。
- ・スイッチを入れても動かない。等

すぐに電源プラグを抜いてお買い上げの販売店に点検、修理を依頼してください。

12. 極端な高温や低温の環境下では十分な性能を得られません。

E) 整備

1. 電動工具は、専門家による純正部品だけを用いた修理により安全性を維持することができます。お買い上げの販売店に修理を依頼してください。
 - ・修理の知識や技術のない方が修理すると、十分な性能を発揮しないだけでなく、けがや事故のおそれがあります。
2. 本製品は、該当する安全規格に適合しているので改造しないでください。

ディスクグラインダーご使用に際して

先に電動工具として共通の警告・注意事項を述べましたが、ディスクグラインダーをご使用の際には、さらにつぎに述べる警告・注意事項を守ってください。

警告

研削、研磨、ワイヤブラシ研磨、または切断作業に共通の安全警告：

- a) この電動工具は、研削、研磨、ワイヤブラシ研磨、または切断工具として設計されています。ご使用前に必ずこの取扱説明書を最後までよくお読みください。
 - ・取扱説明書の安全警告を守らなかった場合、感電、火災またはけがや事故の原因になります。
- b) この電動工具で、仕上げ研磨作業は行わないでください。
 - ・仕上げ研磨作業をすると、けがや事故の原因になります。

警告

- c) この取扱説明書で推奨している先端工具以外は使用しないでください。
- ・電動工具に取付けることができても、安全に作業ができないおそれがあります。
- d) 先端工具は最高使用周速度が、電動工具に表示されている定格速度以上のものを使用してください。
- ・先端工具の最高使用周速度よりも速く回転させると、先端工具が破損し、飛び散るおそれがあり非常に危険です。
- e) 先端工具は、この取扱説明書で推奨している外径および厚さのものを使用してください。
- ・推奨していない寸法の先端工具を使用すると、適切に防護できません。また適切な操作ができなくなり、けがや事故の原因になります。
- f) 砥石、ディスクフランチ、クランプナット、パッド、その他の先端工具は電動工具のスピンドルに適切に取付けることができる取付内径のものを使用してください。
- ・電動工具に合わない取付穴の先端工具を使用すると、確実に固定できないため、異常な振動が発生したり、電動工具が思わぬ方向に反動するおそれがあります。
- g) 破損した先端工具は使用しないでください。
- ご使用前に、砥石等の欠けまたはヒビ割れ、パッドのヒビ割れ、破れまたは過剰な磨耗、ワイヤブラシのワイヤの緩みまたは亀裂などが点検してください。電動工具や先端工具を落とした場合は、損傷がないか点検して使用するか、または新しい先端工具を取付けてください。先端工具の取付け後は、周囲の人を遠ざけ、先端工具の回転面から離し、電動工具を3分間試運転させてください。
- ・損傷した先端工具は、通常、この試運転中に破損して飛び散ります。
- h) 作業者は、先端工具または加工品の小さな破片を遮断することができるフェースシールド、安全ゴーグルまたは保護めがね、防じんマスク、耳栓（イヤマフ）、手袋および作業用エプロンなどの安全保護具を使用してください。
- ・安全ゴーグルまたは保護めがねは、様々な作業で発生し飛散する破片から目を保護できるものを使用してください。防じんマスクは、作業で発生する粒子を遮断できるものを使用してください。大きな騒音へ長時間さらされると、聴覚障害を引き起こすおそれがあります。
 - ・軍手などの巻き込まれるおそれのある手袋は使用しないでください。けがや事故の原因になります。
- i) 周囲の人を作業場に近づけないでください。作業場に近づく場合は、作業者と同等の安全保護具を着用してください。
- ・加工する材料または破損した先端工具の破片が飛び散って、周囲の人がけがや事故の原因になります。

警告

- j) 壁などで隠れた配線または電動工具の電源コードを切断するおそれがある作業をするときは、ハンドルなどの絶縁された部分だけで電動工具を保持してください。
- ・切断用先端工具が通電している電線に接触すると、電動工具の金属部が充電部となり、作業者が感電するおそれがあります。
- k) 電源コードに、回転中の先端工具を近づけないでください。
- ・電源コードが切断されたりまたは引っかかったりして、手や腕が回転中の先端工具に引き込まれるおそれがあります。
- l) 先端工具が完全に停止してから電動工具を床に置いてください。
- ・回転中の先端工具が床面に引っかかり、電動工具が思わぬ方向に反動するおそれがあります。
- m) 電動工具が体の近くにある場合は、運転しないでください。
- ・回転中の先端工具に衣服や装身具が引っかかり、回転中の先端工具に巻き込まれ、けがや事故の原因になります。
- n) 電動工具の風窓は定期的に掃除してください。
- ・風窓に溜まった金属粉じんを電動工具の内部に引き込み、感電するおそれがあります。
- o) 可燃性物質の近くでは、電動工具を運転しないでください。
- ・電動工具または先端工具から生じる火花で、これらの物質を発火させるおそれがあります。
- p) 冷却液が必要な先端工具は使用しないでください。
- ・水またはその他の冷却液を使用すると、感電のおそれがあります。

キックバックおよび関連警告：

キックバックとは、砥石、パッド、ワイヤブラシなどの先端工具が挟まったりまたは引っかかったりしたときに突然発生する、電動工具の意図しない反動です。先端工具は挟まったりまたは引っかかったりすると急停止し、電動工具は先端工具の回転と反対方向へ激しく押しやられます。

例えば、砥石が加工する材料に挟まったりまたは引っかかったりした場合、砥石が這い上がり跳ね上がったりすることがあります。砥石は、挟まった時点の砥石の運動方向によって、作業者の方向または反対方向へ飛びます。このような場合は砥石が破損することもあります。

キックバックは、電動工具の誤使用または間違った操作により発生します。次の項目を守ることで、キックバックを回避することができます。

警告

- a) 電動工具をしっかりと握り、キックバックを引き起こしたときに抵抗できるように身体および腕を構えてください。補助ハンドルが備わっている場合は、これを使用してください。
 - ・適切に操作することで、作業者はキックバックなどの不意な反動を抑制することができます。
- b) 回転中の先端工具に手を近づけないでください。
 - ・キックバックを引き起こしたときに回転中の先端工具でけがや事故の原因になります。
- c) キックバックを引き起こしたときに、電動工具が這い上がったり跳ね上がったる方向に身体を置かないでください。
 - ・キックバックは、砥石の回転方向と反対の方向へ工具を動かします。
- d) コーナー、鋭いエッジなどを加工するときは、先端工具が跳ねたりまたは引っかかったりしないよう特に注意してください。
 - ・コーナーや鋭いエッジ、凹凸のある材料を加工するときは、先端工具が引っかかり、キックバックなどの不意な反動を引き起こしやすくなります。
- e) チェンソータイプの刃物または丸ノコ刃タイプの刃物を使用しないでください。
 - ・これらの刃物は、頻繁にキックバックを引き起こします。

研削および切断作業の安全警告：

- a) この取扱説明書で推奨している先端工具および、安全カバー（砥石カバーなど）だけを使用してください。
 - ・この取扱説明書で推奨していない先端工具は、適切に防護することができず、危険です。
- b) 安全カバー（砥石カバーなど）は、安全に作業するため、作業者方向への先端工具の露出が最小限となるように電動工具にしっかりと固定してください。
 - ・安全カバー（砥石カバーなど）は、破損した先端工具の破片および先端工具との接触によるけがや事故から作業者を保護します。
- c) 先端工具は、それぞれの先端工具に適した用途以外では使用しないでください。例えば、切断用先端工具の側面で研削しないでください。
 - ・切断用先端工具は外周を用いて切断するよう設計されており、側面方向から力を加えると、先端工具が破損するおそれがあります。
- d) 使用するそれぞれの先端工具に対して、この取扱説明書で推奨するディスクフランジやクランプナットを使用してください。また、損傷したディスクフランジやクランプナットは使用しないでください。

警告

- ・ 推奨するディスクフランジやクランプナットを使用すると先端工具を適切に固定でき、先端工具が破損する可能性が減少します。切断用先端工具は、研削用先端工具とディスクフランジ、クランプナットの取付け方が異なる場合がありますので、取扱説明書の指示に従ってください。

e) 消耗して外径が小さくなった大型の電動工具用先端工具を、使用しないでください。

- ・ 高速で回転する小型の電動工具で大型の電動工具用先端工具を回転させると、破損するおそれがあります。

切断作業の安全警告：

a) 切断用先端工具をかみ込ませたり、または過剰な力で押し付けたりしないでください。過剰な切断深さで切断しないでください。

- ・ 切断用先端工具を過剰な力で使用すると、切断時にモーター焼けや先端工具のゆがみ、キックバックまたは先端工具の破損のおそれがあります。

b) 回転中の先端工具の切断線上に身体を配置しないでください。

- ・ 切断中にキックバックを引き起こした場合、回転中の先端工具および電動工具が身体に向かってくるおそれがあります。

c) 先端工具が拘束されているかまたは何かの理由で切断を中断しているときは、電動工具のスイッチを切り、先端工具が完全に停止するまで電動工具が動かないように保持してください。キックバックを引き起こすことがありますので、先端工具が動いている間は、決して切断部から外そうとしないでください。

- ・ 先端工具を拘束している原因は取り除いてください。

d) 加工している材料の途中で切断作業を再開しないでください。先端工具を材料から外してから電動工具を再始動させ、回転が全速になってから、注意深く切断を再開してください。

- ・ 材料の途中で電動工具を再始動すると、キックバックなど意図しない反動を引き起こすおそれがあります。

e) 板状の材料や大きな材料を加工する場合は、先端工具のかみ込みやキックバックを引き起こさないように、材料を固定して作業してください。

- ・ 板状の材料や大きな材料は、材料自体の重さでたわむことがあります。切断する箇所の近くと材料の両端の下側に支持台を置いてください。

f) 既存の壁、その他の見えない部分への“切り込み切断”を行なうときは、特に注意してください。

- ・ 先端工具が、壁面の裏側にあるガス管または水道管、電気配線、またはキックバックを引き起こす原因となるものを切断するおそれがあります。

警告

研磨作業の安全警告：

- a) この取扱説明書で推奨する外径よりも大きなディスクペーパーは使用しないでください。
 - ・サンディングパッドからディスクペーパーが過剰にはみ出すと、ディスクペーパーの引っかかりによる、破損やキックバックを引き起こし、けがや事故をするおそれがあります。

仕上げ研磨作業の安全警告：

- a) 研磨ボンネットまたは、その取付けひもの緩んだ部分が自由に回転しないように、緩んだ取付けひものは押し込むかまたは、切り取ってください。
 - ・緩んで回転する取付けひものは、指に絡んだりまたは、加工物に引っかかることがあります。

ワイヤブラシ研磨作業の安全警告：

- a) この取扱説明書どおりに作業をしても、ワイヤブラシからワイヤが飛散することに注意してください。ワイヤが損傷して飛散しやすくなるため、ワイヤブラシに過剰な力を加えないでください。
 - ・ブラシのワイヤは、軽装の着衣および皮膚を容易に貫きます。
- b) 安全カバーを使用してワイヤブラシ研磨をする場合は、安全カバーとワイヤブラシが接触しないことを確認してください。
 - ・ワイヤブラシは、作業負荷および遠心力によって直径が大きくなる場合があります。

その他の安全警告：

- a) 使用電源は必ず銘板に表示してある電圧で使用してください。
 - ・表示を超える電圧で使用すると回転が異常に高速となり、けがや事故の原因になります。
- b) 上向き（定置形）にして使用しないでください。
 - ・砥石などが破壊したとき、けがや事故の原因になります。
- c) 使用中は、先端工具や切り屑などに手や顔などを近づけないでください。
 - ・けがや事故の原因になります。
- d) 使用中、製品の調子が悪かったり、異常音がしたときは直ちにスイッチを切って使用を中止し、お買い上げの販売店に点検・修理を依頼してください。
 - ・そのまま使用していると、けがや事故の原因になります。
- e) 【事業者の方へ】砥石の取換え・試運転は、法・規則で定める特別教育を受けた人に行なわせてください。

警告

関連法令 労働安全衛生法 第 59 条
 労働安全衛生規則 第 36 条
 安全衛生特別教育規程 第 2 条

- f) 絶対に分解したり修理・改造しないでください。
・ 発火したり、異常作動してけがや事故の原因になります。

注意

- a) 先端工具や付属品は、取扱説明書に従って確実に取付けてください。
・ 確実にないと外れたりし、けがや事故の原因になります。
- b) 先端工具でコードを切断しないように注意してください。万一、コードを傷つけたり、誤って切断した場合は直ちに電源プラグを電源コンセントから抜いてください。
・ 感電のおそれがあります。
- c) 高所作業のときは、下に人がいないことをよく確認してください。また、コードを引っ張ったり、引っかけたりしないようにしてください。
・ 材料や本体などを落としたときなど、けがや事故の原因になります。
- d) 試運転を励行してください。
・ 試運転時間は、 * 砥石交換のとき 3分間以上
 * その日の作業始めのとき 1分間以上

騒音について

ご使用に際し、周囲に迷惑をかけないように、各都道府県などの条例で定める騒音規制値以下でご使用になる必要があります。必要に応じてしゃ音壁を設けるなどしてください。

二重絶縁について

二重絶縁とは、電気回路と使用者の間が異なる2つの絶縁物により絶縁され、感電に対する安全性が高くなった構造を言います。このためアース（接地）する必要がありません。

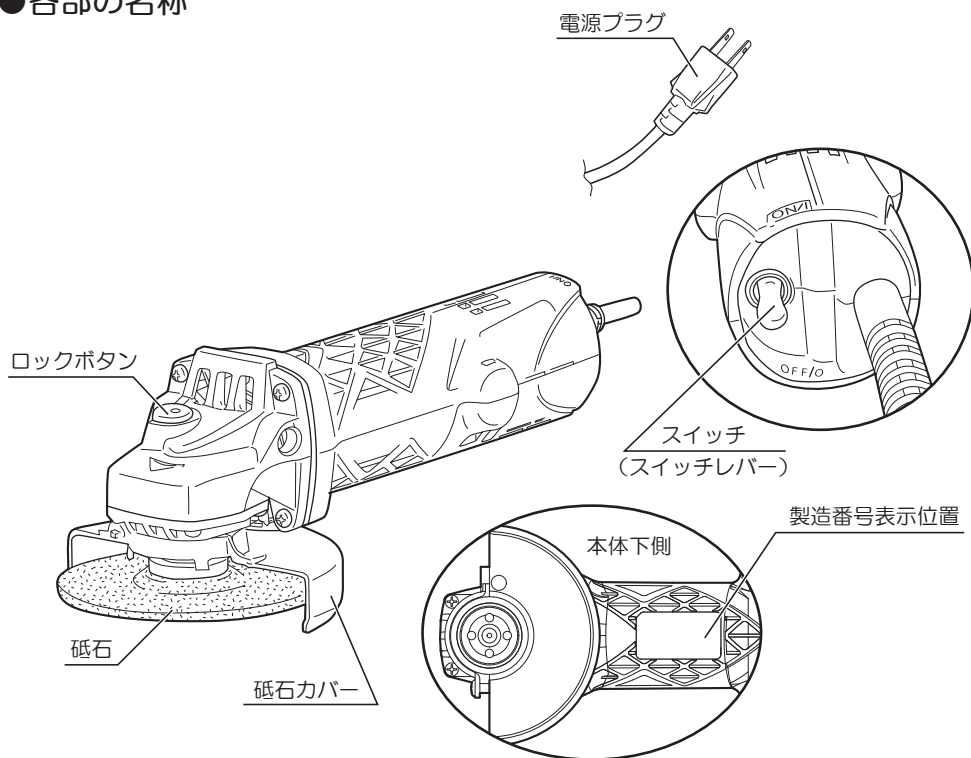


作業に適した保護具を必ず使用してください。

この取扱説明書は、大切に保管してください。

各部の名称・仕様

●各部の名称



●仕様

- ・ 電源 …………… 単相・交流 100V 50/60Hz
- ・ 定格電流 …………… 6.3A
- ・ 消費電力 …………… 600W
- ・ 最大出力 …………… 690W
- ・ 定格速度 …………… 11,000min⁻¹
- ・ 砥石径 …………… (外径) 100mm × (内径) 15mm
- ・ 砥石厚さ …………… 4 - 6mm
- ・ 本体寸法 …………… (長さ) 250 × (幅) 117 × (高さ) 89mm
- ・ コード長さ …………… 2m
- ・ 質量 …………… 1.4kg
- ・ 絶縁方式 …………… 二重絶縁

◆ 上記は当社の基準に基づいた値です。

付属品・用途

●付属品

- ・ オフセット砥石（レジノイド砥石）# 36（外径 100mm × 内径 15mm） … 1
- ・ カニ目スパナ …………… 1

●用途

- ・ 溶接面の研削、仕上げ、サビ取り
- ・ 鉄、青銅、アルミ鋳物などのバリ取り、仕上げ、サビ取り
- ・ コンクリート、モルタル、ブロック、レンガ、タイル、鉄、ステンレスなどの切断



コンクリートなど硬い石材を切断、研削する場合、あまり強く押しあてるとモーターの回転数が落ちて作業効率が悪いだけでなくモーター焼けの原因になります。

ご使用前の準備

● 砥石カバーの取外し、取付け

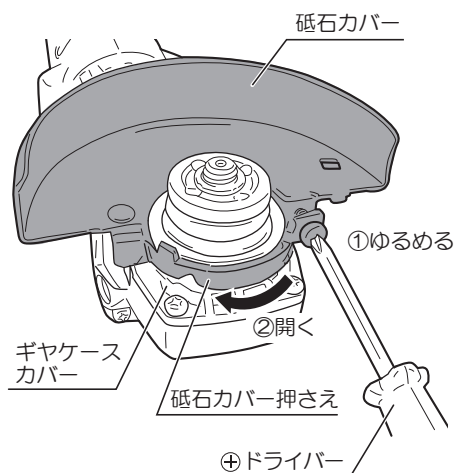
⚠ 警告

- ・ 砥石カバーを交換するときは、必ずスイッチを切り、電源プラグを電源コンセントから抜いてください。不意な始動によるけがや事故の原因になります。
- ・ 砥石カバーは、必ず取付けて使用してください。先端工具（砥石など）が破壊したとき、けがや事故の原因になります。

用途により専用のカバー（別販売品）に交換する場合は、付属の砥石カバーの取外し、取付けは以下のように行ってください。

（取外し）

1. 砥石カバーのネジをお手持ちの⊕ドライバーでゆるめて、はずします。
2. 砥石カバー押さえを開き、砥石カバーを取外します。



（取付け）

- ・ 砥石カバー押さえを開き、砥石カバーをギヤケースカバーに合わせてはめ込み、⊕ドライバーでネジをしっかりと締付けます。



作業に適した角度に合わせてください。調整後は、ネジを確実に締付けてください。

ご使用前の準備

●作業場に関して

- ・作業場は整頓をし、明るくしてご使用ください。

●漏電しゃ断器設置のすすめ

- ・本製品は二重絶縁構造ですので、法律により漏電しゃ断器の設置が免除されていますが、万一の感電防止のため、定格感度電流が 30mA 以下の漏電しゃ断器の設置をおすすめします。

●延長コードを使用する場合

警告

- ・延長コードは損傷のないものを用意してください。

- ・電気が流れるのに十分な太さのできるだけ短いコードを使用してください。
右表は使用できるコードの太さ（導体公称断面積）と、最大の長さです。

コードの太さ	最大の長さ
1.25 mm ²	15m
2.0 mm ²	30m

※延長コードを使用すると能力が低下します。

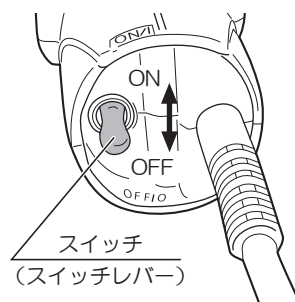
操作方法

●スイッチ操作

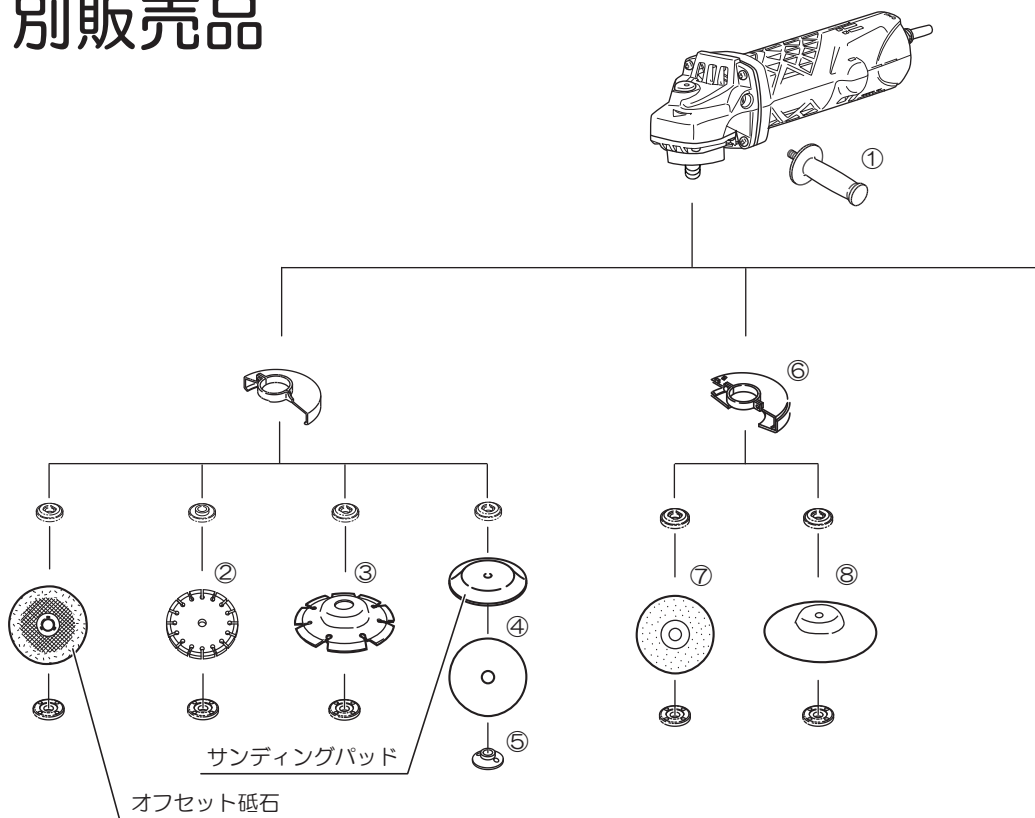
⚠ 警告

- ・ 使用電源は、必ず銘板に表示してある電圧で使用してください。表示を超える電圧で使用すると回転が異常に高速となり、けがや事故の原因になります。
- ・ 電源プラグを電源コンセントにさし込む前にスイッチが切れていることを必ず確認してください。不意な始動によるけがや事故の原因になります。
- ・ 使用中は、振回されないよう本体を確実に保持してください。特に始動時は気をつけてください。確実に保持していないと、けがや事故の原因になります。

- ・ スイッチはスナップ方式です。
- ・ スイッチはレバーを“ON”側に倒すと電源が入り、モーターが回転します。
- ・ “OFF”側に倒すと電源が切れてモーターの回転が停止します。



別販売品



No.	名称
①	補助ハンドル
②	ダイヤモンドブレード
③	オフセット型ダイヤモンドブレード
④	ディスクペーパー
⑤	ペーパー用クランプナット
⑥	切断砥石カバー
⑦	切断砥石 金属用
⑧	切断砥石 (オフセット型) 金属用



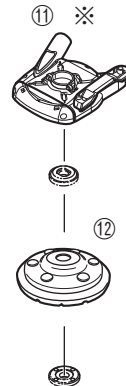
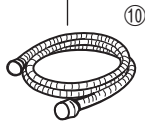
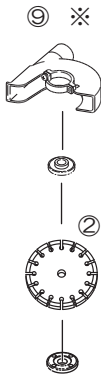
- ・別販売品は純正品をお買い求めください。
別販売品の詳細につきましては、総合カタログでご確認のうえ、商品お買い上げの販売店またはパワーツール取扱店でお買い求めください。
- ・別販売品は予告なく変更することがあります。

<電子カタログ>

<https://www.kyocera-industrialtools.co.jp/support/catalog/>



※ 集じんカバーを使用し、集じん機に接続すると
粉じんなどの飛散を抑えられます。



No.	名称
⑨	集じんカバー
⑩	集じんホース
⑪	カップダイヤモンド用集じんカバー
⑫	カップダイヤモンド (外径) 100mm X (内径) 15mm



オフセット砥石、サンディングパッドは市販品をご使用ください。
(内径 15mm をご使用ください。)

取付方法

●先端工具の取付け、取外し

⚠ 警告

- ・ 先端工具の取付け、取外しのときは、必ずスイッチを切り、電源プラグを電源コンセントから抜いてください。不意な始動によるけがや事故の原因になります。
- ・ 先端工具にヒビ、割れなどの異常がないことを確認してから使用してください。異常があると先端工具が破壊し、けがや事故の原因になります。
- ・ 砥石カバー(切断砥石カバー)を取付けて使用してください。先端工具が破壊したとき、けがや事故の原因になります。
- ・ 先端工具(砥石など)に付いているラベル(プロッタ)は剥がさないでください。

●オフセット砥石(レジノイド砥石)(市販品) ※付属品は #36

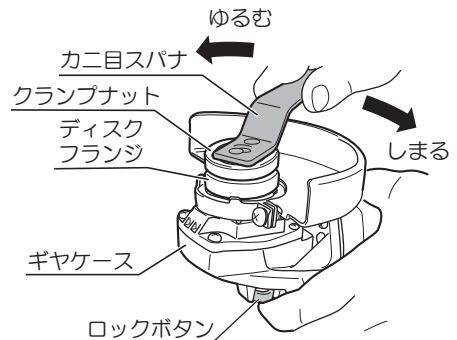
用途：金属の研削、バリ取り、サビ取り用



砥石は市販品をご使用ください。

(取付け)


1. ギヤケースに付いているロックボタンを押さえたまま、付属品のカニ目スパナでクランプナットを矢印方向(ゆるむ)にゆっくりと回し、ロックが掛かる位置をさがします。
2. ロックが掛かったところで、ロックボタンをしっかりと押さえてください。カニ目スパナを矢印方向(ゆるむ)に回し、クランプナットを外します。



3. ディスクフランジの小判形凹部をスピンドルの切欠部に合わせて取付けます。
(取付け後、ディスクフランジを回してスピンドルと一緒に回ることを確認してください。)

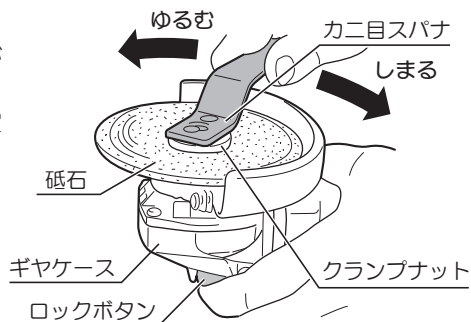
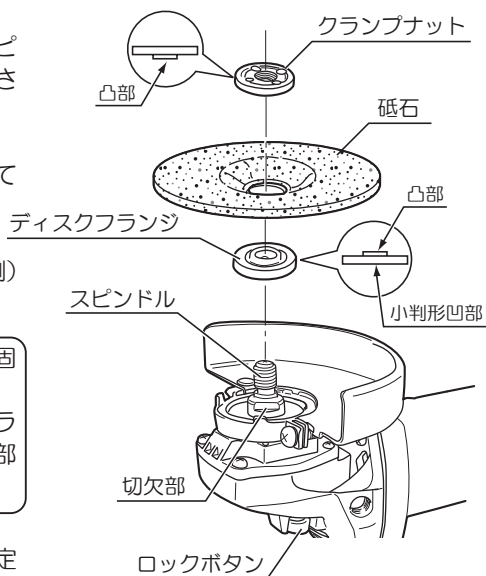
4. 砥石をディスクフランジの凸部に合わせて取付けます。

5. 砥石の上からクランプナット(凸部が砥石側)を取付けます。

	市販品の砥石を利用する場合、固定できない場合があります。厚さが3mm以下の砥石は、クランプナットをイラストと逆(凹部が砥石側)に取付けてください。
---	---

6. ロックボタンを押してスピンドルを固定し、カニ目スパナでクランプナットを十分に締付けます。

7. ロックボタンを押さえていた手をゆるめ、ロックボタンがもとの位置に戻り、砥石が手で回せることを確認してください。砥石を回すことにより、スピンドルの固定が解除されたことを確認できます。



(取外し)

・ 取外しは、ロックボタンを押さえて砥石を矢印方向(ゆるむ)にゆっくり回してロックが掛かる位置をさがします。ロックが掛かったところで、ロックボタンをしっかり押さえ、カニ目スパナでクランプナットをゆるめて外し、砥石を取外します。

取付方法

- ダイヤモンドブレード（別販売品）
- オフセット型ダイヤモンドブレード（別販売品）

用途：レンガ、ブロック、コンクリート、モルタル、瓦、石材などの溝入れ、切断に。

⚠ 注意

- ・ダイヤモンドブレードを取付けるときは、ダイヤモンドブレードの回転方向と本体ギヤケース部の矢印方向を合わせてください。

（取付け）



- ・本体取付のディスクフランジ、クランプナットを使用しますが、取付け時の向きが異なりますので注意してください。
- ・ダイヤモンドブレードを使用する際は、お手持ちの⊕ドライバーで砥石カバーのネジをゆるめ、砥石カバーを作業に適した角度に合わせてください。調整後は、砥石カバーのネジを確実に締付けてください。（14 ページ『●砥石カバーの取外し、取付け』参照）

1. スピンドルにディスクフランジ（凸部が本体側）を取付けます。



内径 15mm のダイヤモンドブレードを使用するときのディスクフランジの向きは、小判形凹部を本体側にしてください。

2. ディスクフランジの上にダイヤモンドブレードを取付けます。



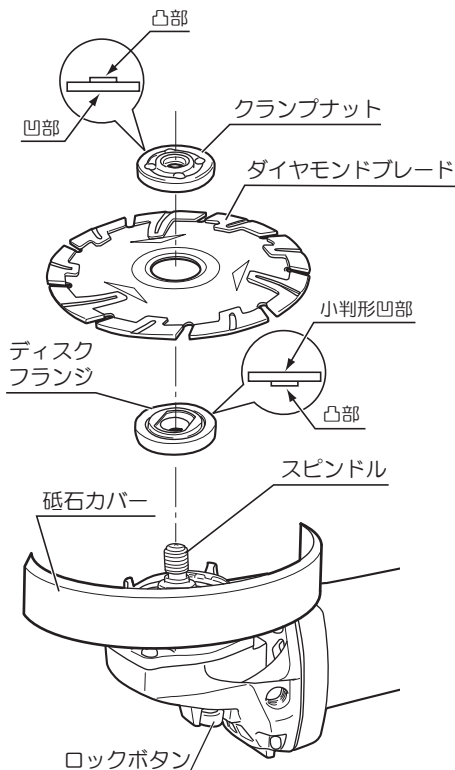
ダイヤモンドブレードの回転方向と本体ギヤケース部の矢印方向を合わせてください。

3. ダイヤモンドブレードの上からクランプナット（凹部がダイヤモンドブレード側）を取付けます。

4. ロックボタンを押してスピンドルを固定し、カニ目スパナでクランプナットを十分に締付けます。

（取外し）

- ・取外しは、20 ページの取外し方法と同様に取外します。



●切断砥石（オフセット型含む）、切断砥石カバー（別販売品）

用途：金属（鉄、ステンレスなど）の切断に。

（取付け）



- ・ 切断砥石を使用するときは、切断砥石専用の切断砥石カバー（別販売品）に付替えて使用してください。
- ・ 本体取付のディスクフランジ、クランプナットを使用しますが、取付け時、クランプナットの向きが異なりますので注意してください。

1. お手持ちの⊕ドライバーでナベ小ネジをゆるめて、砥石カバーを切断砥石カバーと交換します。

（14 ページ『●砥石カバーの取外し、取付け』参照）

2. ディスクフランジの小判形凹部をスピンドルの切欠部に合わせて取付けます。

（取付け後、ディスクフランジを回してスピンドルと一緒に回ることを確認してください。）

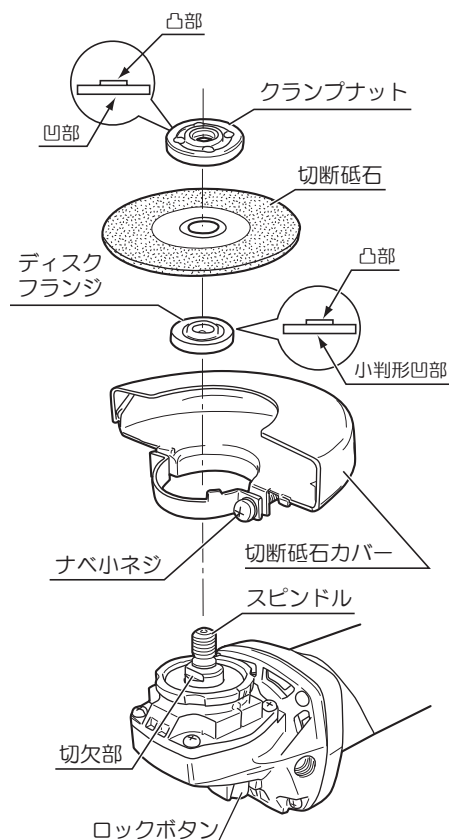
3. 切断砥石をディスクフランジの凸部に合わせて取付けます。

4. 切断砥石の上からクランプナット（凹部が切断砥石側）を取付けます。

5. ロックボタンを押してスピンドルを固定し、カニ目スパナでクランプナットをしっかり締付けます。

（取外し）

- ・ 取外しは、20 ページの取外し方法と同様に取外します。



取付方法

●ディスクペーパー（別販売品）

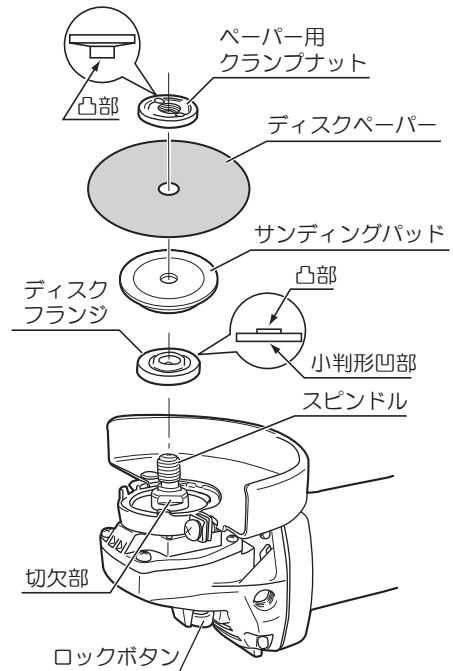
用途：仕上げ、塗装面の下地磨き、サビ取り、塗装はがしに。

（取付け）



ディスクペーパーの使用には、ペーパー用クランプナット（別販売品）、サンディングパッド（市販品をご使用ください）が必要です。本体取付のクランプナットは使用しません。

1. ディスクフランジの小判形凹部をスピンドルの切欠部に合わせて取付けます。（取付け後、ディスクフランジを回してスピンドルと一緒に回ることを確認してください。）
2. サンディングパッドをディスクフランジの凸部に合わせて取付け、サンディングパッドの上にディスクペーパーを取付けます。
3. ディスクペーパーの上からペーパー用クランプナット（凸部がディスクペーパー側）を取付けます。
4. ロックボタンを押してスピンドルを固定し、カニ目スパナでペーパー用クランプナットを十分に締付けます。



（取外し）

- ・ 取外しは、20 ページの取外し方法と同様に取外します。

●集じんカバー・集じんホースの取付け（別販売品）

用途：集じん機に接続して切粉の少ない作業に。（ダイヤモンドブレード使用時のみ）

（集じんカバーの取付け）

- ・ お手持ちの⊕ドライバーでナベ小ネジをゆるめて、砥石カバーを集じんカバーと交換します。

（14 ページ『●砥石カバーの取外し、取付け』参照）

（集じん機との接続）

⚠ 警告

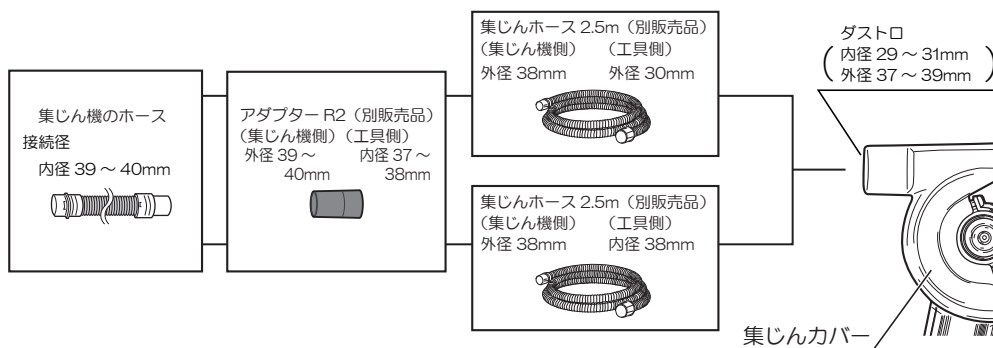
- ・ 集じん機への接続の際は、必ずスイッチを切り、電源プラグを電源コンセントから抜いてください。不意な始動によるけがや事故の原因になります。



接続する集じん機により、集じんホースやアダプター等の要否や接続方法が異なりますので、集じん機の取扱説明書をよくお読みください。

接続例

- ・ 集じんカバーのダスト口に集じんホース、アダプターなどを使用して集じん機に接続してください。



取付方法

- カップダイヤモンド・カップダイヤモンド用集じんカバー・集じんホースの取付け（別販売品）
用途：コンクリート平面研削用（集じん機に接続して切粉の少ない作業に）

（カップダイヤモンド用集じんカバーの取付け）

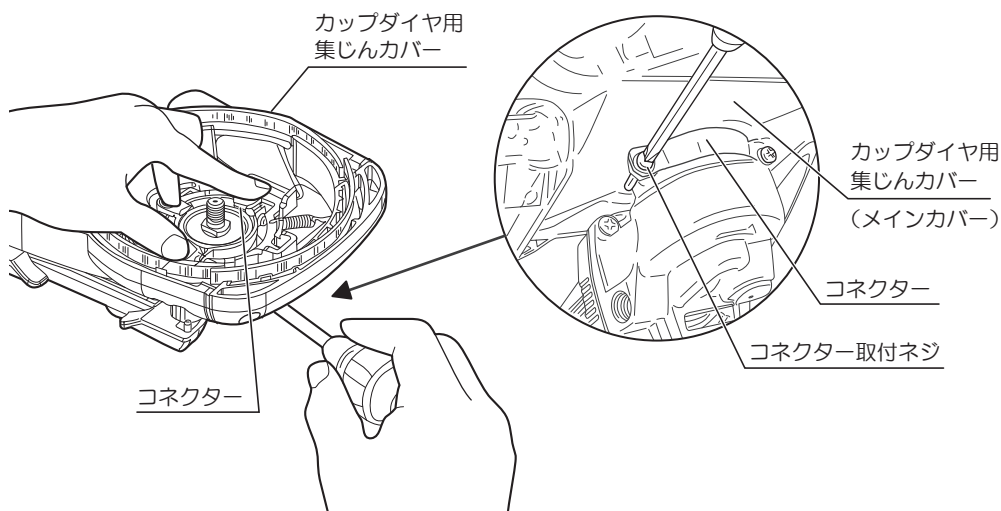


カップダイヤモンドを使用するときは、カップダイヤモンド専用の集じんカバー（別販売品）に付替えて使用してください。詳細はカップダイヤモンド用集じんカバーの取扱説明書をよくお読みください。


1. お手持ちの⊕ドライバーでナベ小ネジをゆるめて、砥石カバーを取外します。
（14 ページ『●砥石カバーの取外し、取付け』参照）
2. カップダイヤモンド用集じんカバー（メインカバー）のコネクター取付ネジをゆるめ、開放状態にします。
3. 本体のギヤケースカバー（砥石カバー取付け部）にカップダイヤモンド用集じんカバーを取付け、下図のようにコネクター部を保持しながらコネクター取付ネジを確実に締付けて固定します。




取付け後、ガタやゆるみがないことを確認してください。



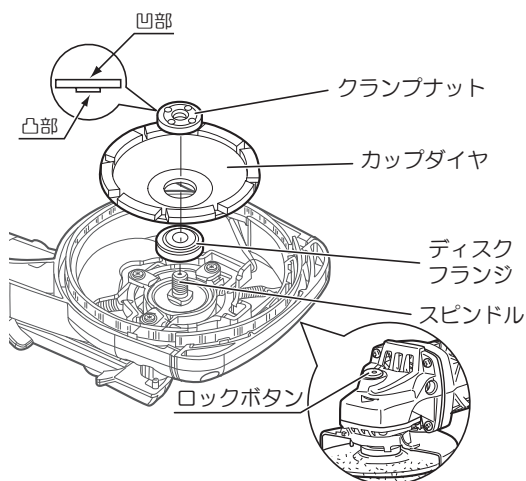
(カップダイヤの取付け)

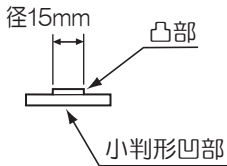
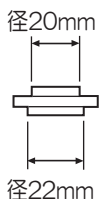
 ディスクフランジの種類や取付け向きは、カップダイヤの内径に合わせて取付けてください。(下表参照ください)

1. スピンドルに、ディスクフランジ、カップダイヤの順に取付けます。
2. カップダイヤの上からクランプナットの凸部をカップダイヤ側にしてスピンドルに取付けます。

 厚さ 3mm 以下のカップダイヤは固定できません。クランプナットをイラストと逆（凹部をカップダイヤ側）に取付けてください。

3. ロックボタンを押してスピンドルを固定し、カニ目スパナでクランプナットを十分に締付けます。
4. カップダイヤが固定され、動かないことを確認してください。



カップダイヤの内径	ディスクフランジの種類	ディスクフランジの取付け向き	
15mm	本付属品	小判形凹部をスピンドル側へ ※取付け後、ディスクフランジを回してスピンドルと一緒に回ることを確認してください。	
20mm	カップダイヤ用集じんカバーの付属品	径20mmをカップダイヤ側へ	
22mm	カップダイヤ用集じんカバーの付属品	径22mmをカップダイヤ側へ	

取付方法

(集じん機との接続)

⚠ 警告

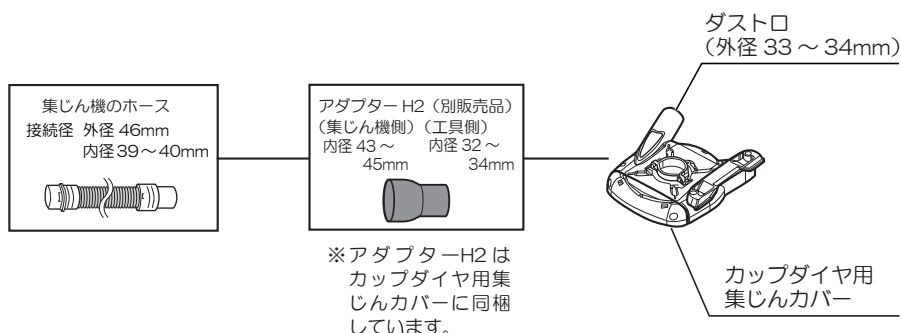
- ・ 集じん機への接続の際は、必ずスイッチを切り、電源プラグを電源コンセントから抜いてください。不意な始動によるけがや事故の原因になります。



接続する集じん機により、集じんホースやアダプター等の要否や接続方法が異なりますので、集じん機の取扱説明書をよくお読みください。

接続例

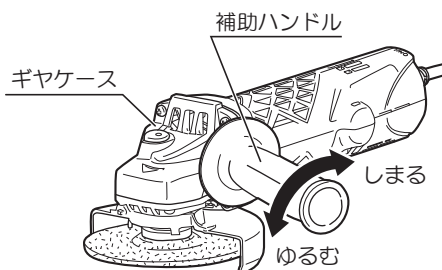
- ・ カップダイヤ用集じんカバーのダスト口に集じんホース、アダプターなどを使用して集じん機に接続してください。



●補助ハンドルの取付け（別販売品）

⚠ 注意

- ・補助ハンドルは、確実に最後までねじ込んでください。確実にないと外れたりし、けがや事故の原因になります。
- ・補助ハンドルはギヤケースの両側面に取付けることができます。
- ・ギヤケース側面の補助ハンドル取付穴に補助ハンドルをねじ込んでください。補助ハンドルは矢印方向（しまる）に回すと締まり、矢印方向（ゆるむ）に回すとゆるみます。
- ・作業に合った位置にしっかり取付けて使用してください。



●カップ型ワイヤブラシ（市販品）

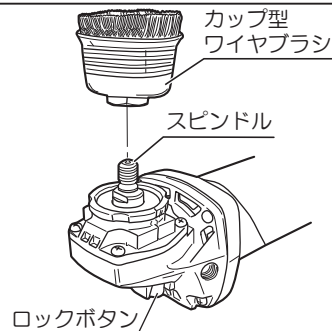
用途：鉄材などの表面仕上げ、塗装はがしに。

⚠ 警告

- ※ ご使用になるワイヤブラシの取扱説明書をよくお読みいただき、ワイヤブラシを確実に取付けてください。確実に取付けていないと、ワイヤブラシが外れ、けがや事故の原因になります。
- ・ワイヤブラシにサビや破損がないことを確認してから使用してください。サビや破損などの異常があると、ワイヤが飛散しやすくなりけがや事故の原因になります。通常の作業であっても、ワイヤブラシからワイヤが飛散することがありますので注意してください。
- ・保護めがねや作業に適した保護具を必ず使用してください。保護具を使用しないで使用するとワイヤブラシや研削粉の飛散によるけがや事故の原因になります。

（取付け）

1. 付属の砥石カバーと砥石取付け用のディスクフランジ、クランプナットを取外し、スピンドルに直接カップ型ワイヤブラシをねじ込みます。
2. ロックボタンを押してスピンドルを固定し、お手持ちのスパナでカップ型ワイヤブラシを十分に締付けます。



作業方法

⚠ 警告

- ・ 砥石カバー(切断砥石カバー)は、必ず取付けて使用してください。先端工具(砥石など)が破壊したとき、けがや事故の原因になります。
- ・ 先端工具(砥石など)にヒビ、割れなどの異常がないことを確認してから使用してください。異常があると先端工具(砥石など)が破壊し、けがや事故の原因になります。
- ・ 研削粉は火花となって飛散するので、引火しやすいもの、傷つきやすいものは安全な場所に遠ざけてください。また、研削火花が直接手足などに当たらないようにしてください。火災ややけどの原因になります。
- ・ 先端工具または加工品の小さな破片を遮断することができるフェースシールド、安全ゴーグルまたは保護めがね、防じんマスク、耳栓(イヤマフ)、手袋および作業用エプロンなどの安全保護具を使用してください。安全ゴーグルまたは保護めがねは、様々な作業で発生し飛散する破片から目を保護できるものを使用してください。防じんマスクは、作業で発生する粒子を遮断できるものを使用してください。大きな騒音へ長時間さらされると、聴覚障害を引き起こすおそれがあります。
- ・ 先端工具(砥石など)や付属品は、取扱説明書に従って確実に取付けてください。確実にないと、外れたりし、けがや事故の原因になります。
- ・ 軍手などの巻き込まれるおそれのある手袋は使用しないでください。けがや事故の原因になります。
- ・ 使用中は、本体を確実に保持してください。確実に保持していないと、けがや事故の原因になります。特に始動時は気をつけてください。
- ・ 使用後はスイッチを切って、先端工具(砥石など)の回転が完全に止まってから本製品を置いてください。回転が止まらないうちに置くことは危険です。また切粉やごみの多い場所に置くと、切粉やごみを吸込み、本製品が破損することがありますので注意してください。

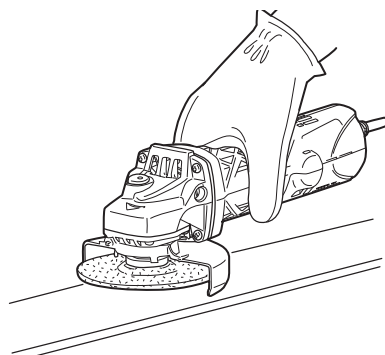
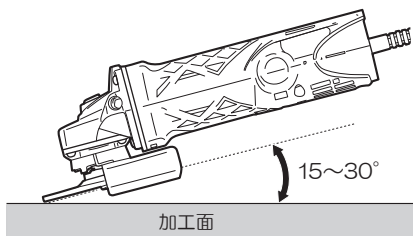
●研削作業

- ・先端工具（砥石など）が材料に触れない位置でスイッチを入れてください。
スイッチを入れてモーターの回転が十分に上がってから、加工する位置に回転する先端工具（砥石など）を軽くあてて研削します。



あまり強く押しあてて研削すると、モーターの回転が落ちて効率が悪くなります。また、研削面も粗くなり、きれいに仕上がりにません。

- ・加工する面に対して、先端工具（砥石など）を15～30°に傾けて使用すると、効率のよい研削ができます。



●切断作業

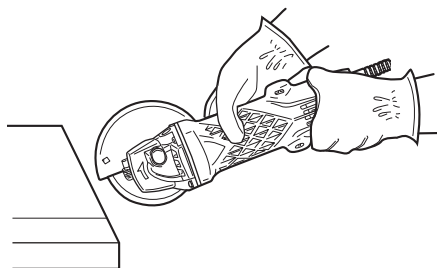
⚠ 警告

- ・切断中に本製品をこじたり強く押し過ぎたりしないでください。モーターに無理がかかるばかりでなく本製品自体に強い反発力を生じ、けがや事故の原因になります。

- ・先端工具（ダイヤモンドブレード、切断砥石など）が材料に触れない位置でスイッチを入れてください。
スイッチを入れてモーターの回転が十分に上がってから、本製品をしっかり保持して、切断する位置に回転する先端工具（ダイヤモンドブレード、切断砥石など）をゆっくりと押し当て切断します。
切り終わるまでこの状態を保ってください。



あまり強く押しあてて切断すると、モーターの回転が落ちて効率が悪くなります。また、切断面も粗くなり、きれいに仕上がりにません。



保守と点検

警告

- ・保守、点検、部品交換などのお手入れの前には、必ずスイッチを切り、電源プラグを電源コンセントから抜いてください。不意な始動によるけがや事故の原因になります。
- ・絶対に分解したり修理・改造しないでください。発火したり、異常作動してけがや事故の原因になります。

●各部取付けネジの点検

- ・ネジなどのゆるみがないか確認してください。もし、ゆるみがある場合は締直してください。

●使用後の手入れ

- ・油污れなどをふき取り、使いやすい状態にしておいてください。乾いた布か石けん水をつけた布で本体をふいてください。
- ・ガソリン、シンナー、石油類での清掃は本体をいためます。また、本体の水洗いは絶対にしないでください。

●作業後の保管

- ・高温にならない乾燥した場所に保管してください。お子さまの手の届く範囲や落下のおそれのあるところは避けてください。

●修理について

- ・本製品は厳密な管理の下で製造されています。もし正常に作動しなくなった場合には、お買い上げの販売店にご用命ください。
- ・アスベスト（石綿）周辺の環境下（除去作業含む）で使用した電動工具の保守・点検・修理は受付できません。
- ・その他、部品の購入、あるいは取扱い上ご不明な点、ご質問など遠慮なくお問い合わせください。

— NOTE —

— NOTE —

部品の購入、故障、その他取り扱い上ご不明な点があった場合には、ご遠慮なくお買い上げの販売店にお問い合わせください。

※改良のためお断りなく仕様、外観などを変更することがあります。

商品のお問い合わせ窓口

■お問い合わせ

<https://www.kyocera-industrialtools.co.jp/info/>



■電話によるお問い合わせ



0570-666-787

受付時間：

月曜日から金曜日（国民の祝日、当社指定休日を除く）
9時から12時まで、13時から17時まで

※通話料金はお客様負担となります。

回収のために下記のリョービ電動サンダーを探しています。

対象商品	外観色調	生産時期	製造番号
MS-350	ダークグリーン	1999年～2001年	44001～52000
		2001年～2002年	90001～103000
		2006年～2007年	178001～185000
S-801	ダークブルー	2001年	12001～15730
S-801S	ダークブルー	2000年～2001年	6001～7828
S-801M	グリーン	2004年～2005年	7001～9000

詳細は、こちらをご参照ください。

<https://www.kyocera-industrialtools.co.jp/notices/2012/07/000371.html>



レシート貼付

インターネット店でご購入された場合は、
領収書を印刷して貼付ください。

持込修理

保証書

このたびは、本製品をお買い上げいただきましてありがとうございます。本書はお買い上げ日から
下記保証期間中に故障が発生した場合に、本書記載内容で無料修理を行なうことをお約束する
ものです。詳細は下記をご参照ください。

モデル名	G-1020	製造番号（表示位置は「●各部の名称」をご確認ください）
お客様	お名前	
	ご住所 〒	
		電話 ()
お買い上げ日	年 月 日	保証期間（お買い上げ日より） 6ヶ月
販売店	取扱販売店名・住所・電話番号	

●この保証書は本書に明示した期間、条件のもとにおいて無料修理をお約束するものです。従ってこの保証書によってお客様の法律上の権利を制限するものではありませんので、保証期間経過後の修理等についてご不明の場合は、お買い上げの販売店にお問い合わせください。

無料修理規定

- 取扱説明書、本体貼付ラベルなどの注意書に従った使用状態で保証期間内に故障した場合には、無料修理をさせていただきます。
(a) 無料修理をご依頼になる場合には、お買い上げの販売店に商品と本保証書をご持参ご提示いただき、お申し付けください。
- ご転居、贈答品等で本書に記入してあるお買い上げの販売店に修理をご依頼にならない場合には、京セラインダストリアルツールの営業所にお問い合わせください。
- 保証期間内でも次の場合は有料にさせていただきます。
(a) 使用上の誤りおよび不当な修理や改造による故障または損傷
(b) 保管や手入れの不備による故障や損傷
(c) リースやレンタルなど使用者や使用状況が不明な場合
(d) 水の浸入による故障または損傷
(e) お買い上げ後の落下、輸送等による故障または損傷
(f) 業務用およびそれに準ずる使用をされて生じた故障または損傷
(g) 天災、異常電圧などによる故障または損傷
(h) 使用損耗および経時変化による外観の劣化（刃物の切味低下、褪色、発錆、打痕、擦過キズなど）
(i) 本書のご提示がない場合
(j) 本書にお買い上げ年月日、お客様名、販売店名の記入がない場合
(k) モデル名、お買い上げ年月日、販売店名を証する物（レシートなど）の添付がない場合、あるいは字句を書き換えられた場合
(l) 譲渡、転売、中古、オークション、質屋、リサイクルショップで取得された場合
(m) 付属品（電池パック、充電器、キャリングケース含む）、別販売品、消耗品の場合
(n) 商品の機能に影響しない音、振動、オイルのにじみなどの感覚的現象
(o) 商品分解状態でのお持ち込み
- 修理品運搬などの付随的費用および商品を使用できなかったことによる損失（休業経費、代替資材費、役務経費等）の責任は負いかねます。
- 修理等で取り外した不具合部品は、当社所有といたします。
- 本書は日本国内においてご購入、ご使用の場合のみ有効です。
- 本書は再発行いたしませんので紛失しないよう大切に保存してください。

お客様の個人情報、上記の目的以外には、一切使用いたしません。
This warranty is valid only for Japan.

■修理メモ

京セラインダストリアルツールズ株式会社

本社
広島県福山市松浜町 2-2-54 〒720-0802
<https://www.kyocera-industrialtools.co.jp>

